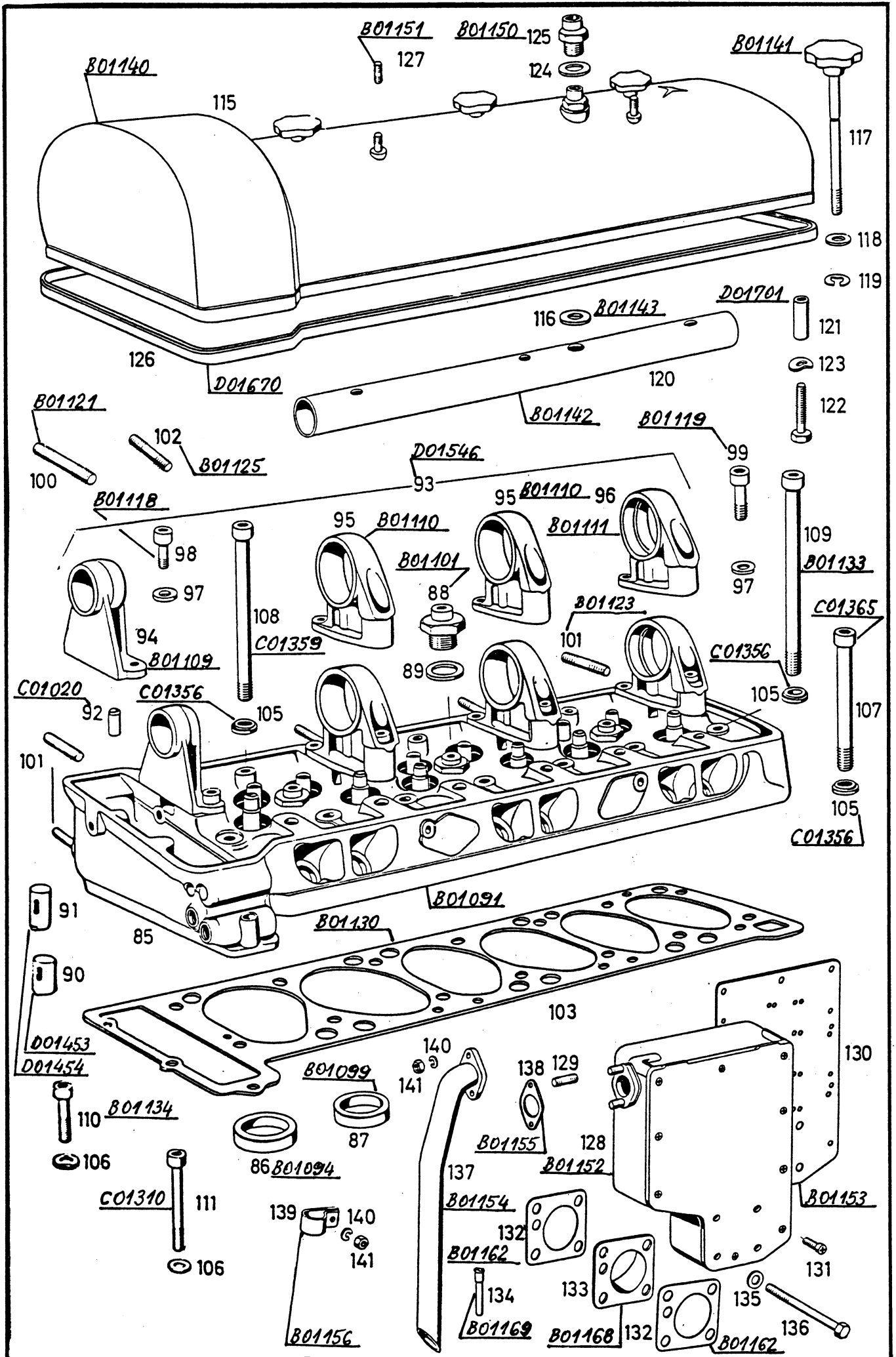






# Zylinderkopf und Haube

# Gruppe 01

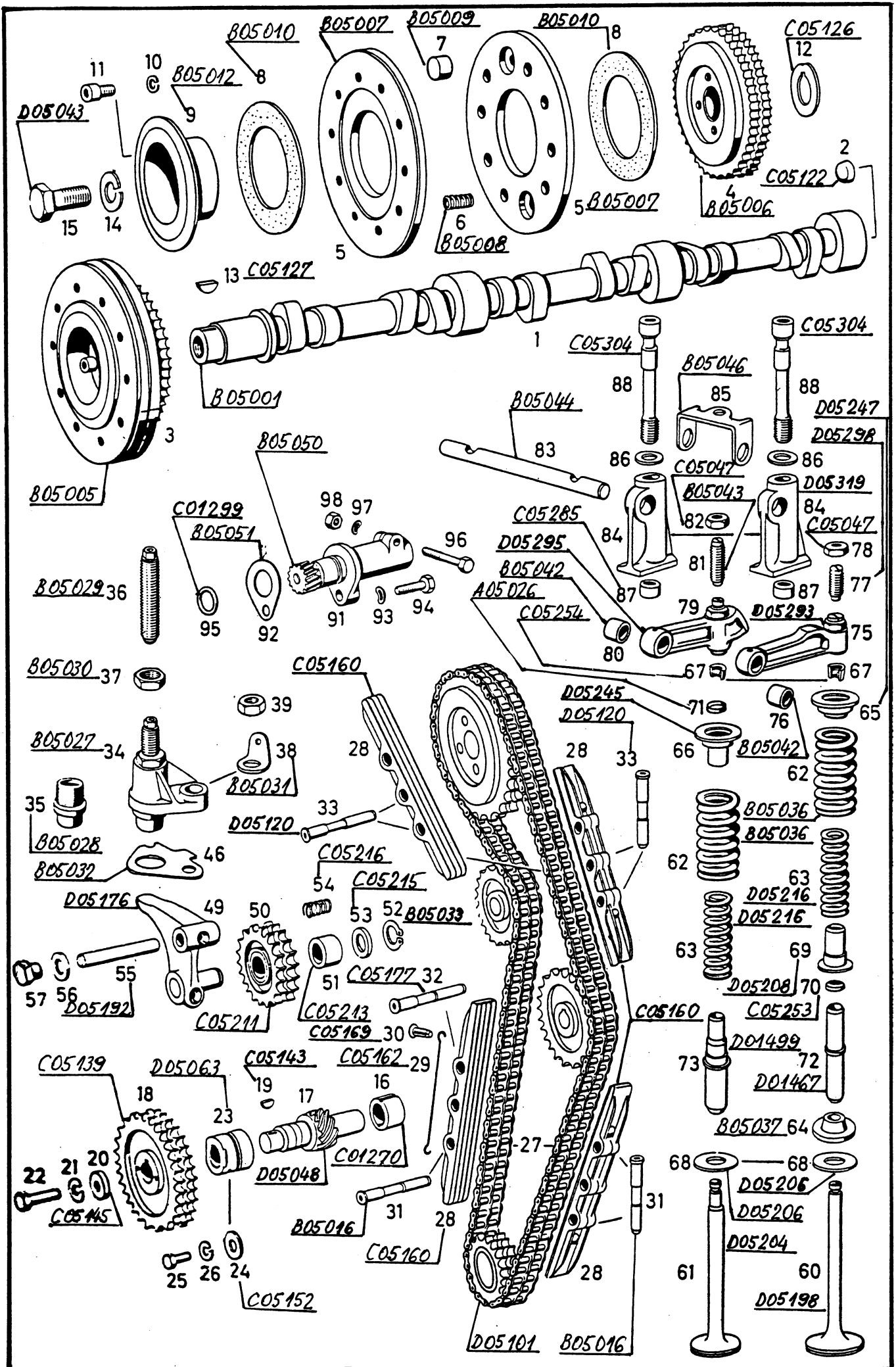






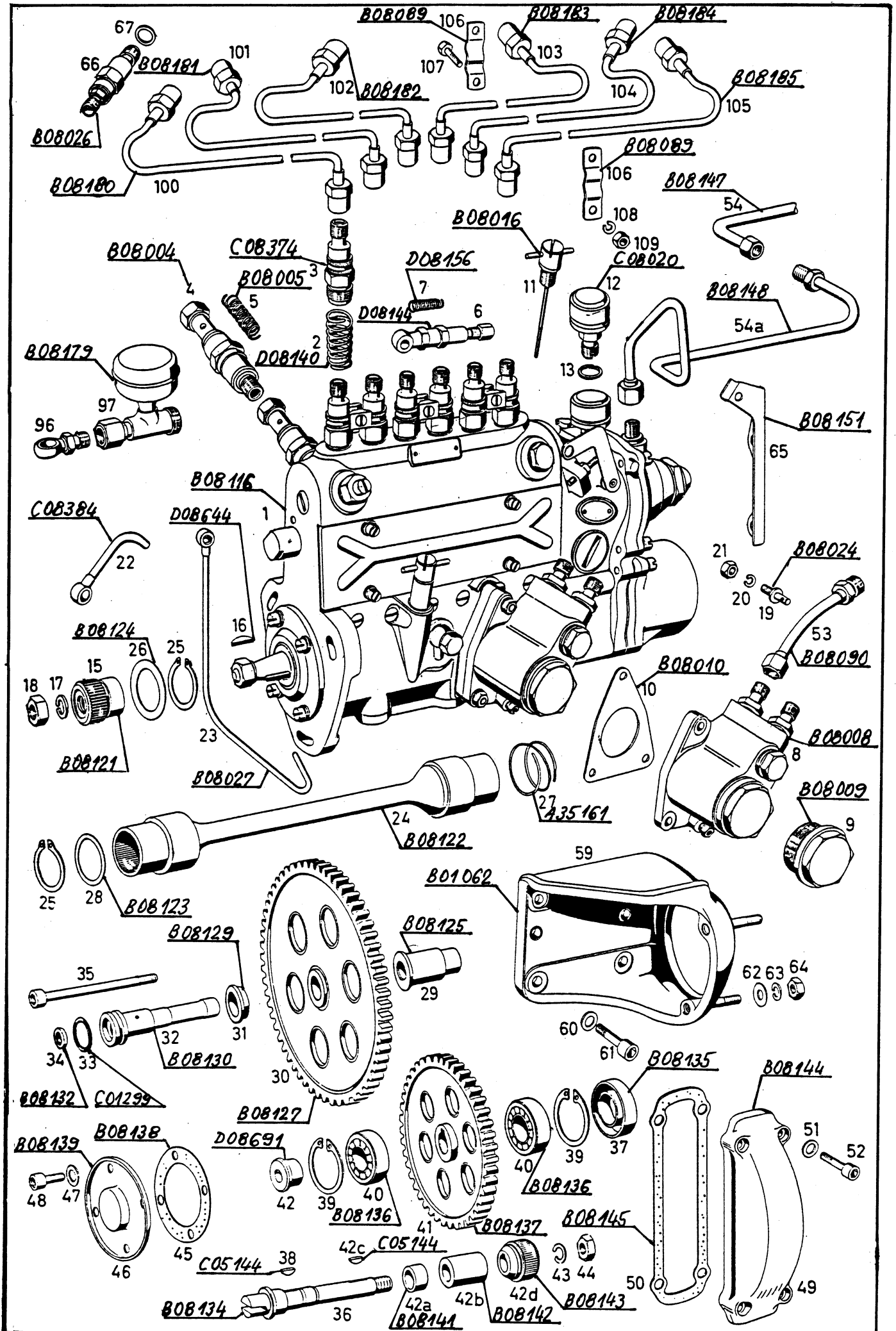
# Steuerung

# Gruppe 05



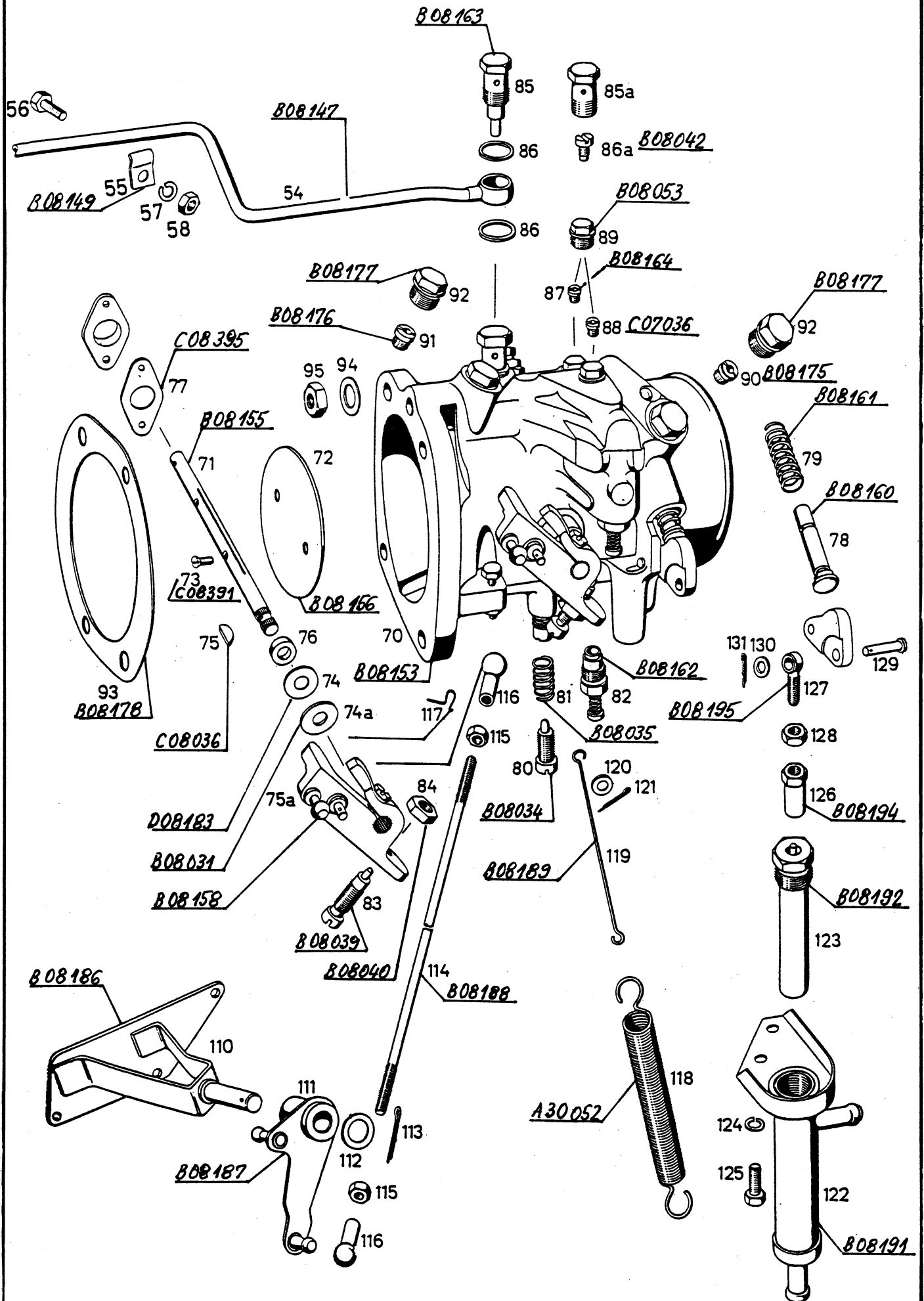
# Einspritzpumpe

# Gruppe 08



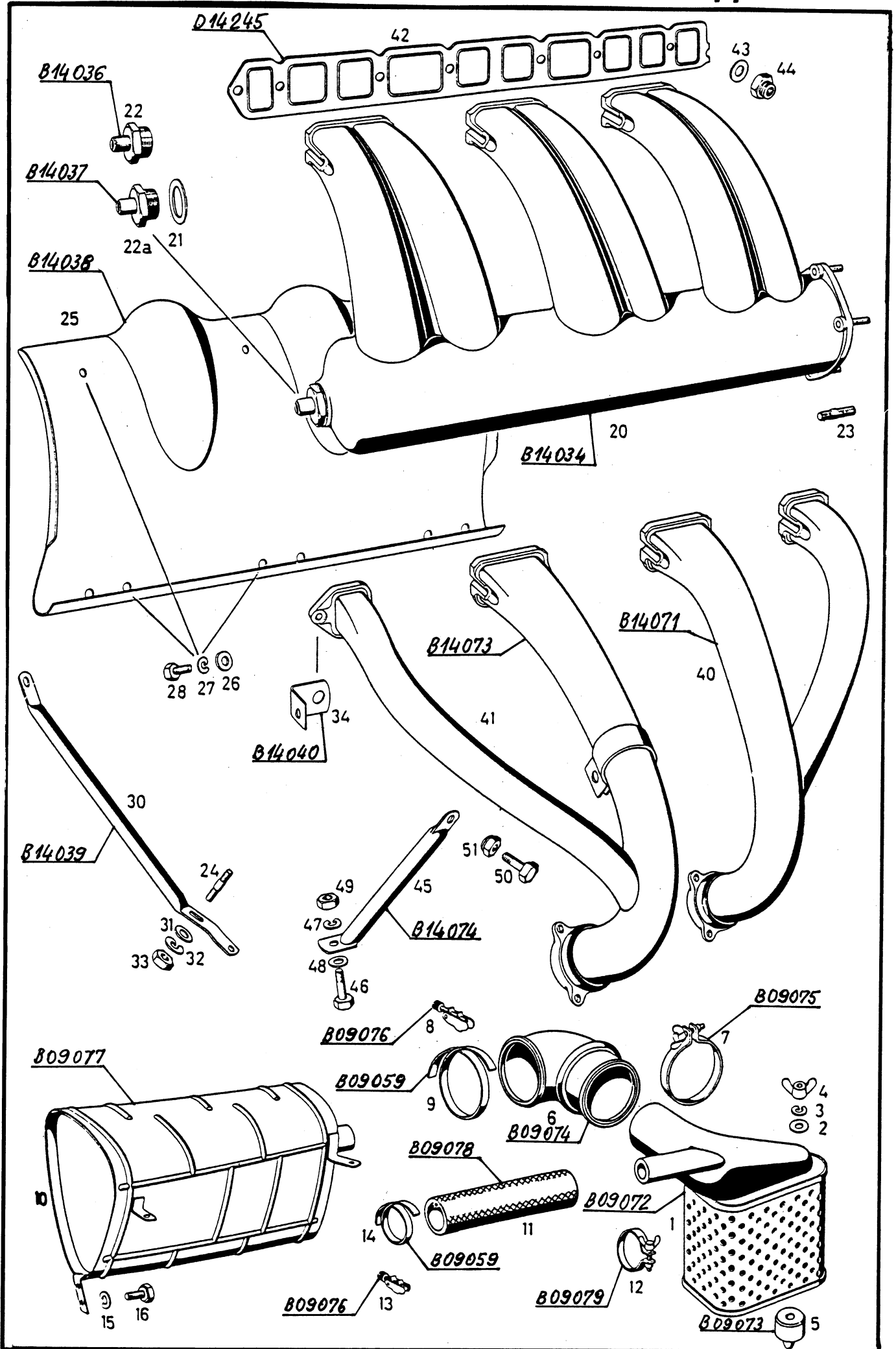
# Klappenstutzen

# Gruppe 08



# Saugrohr und Auspuffkrümmer

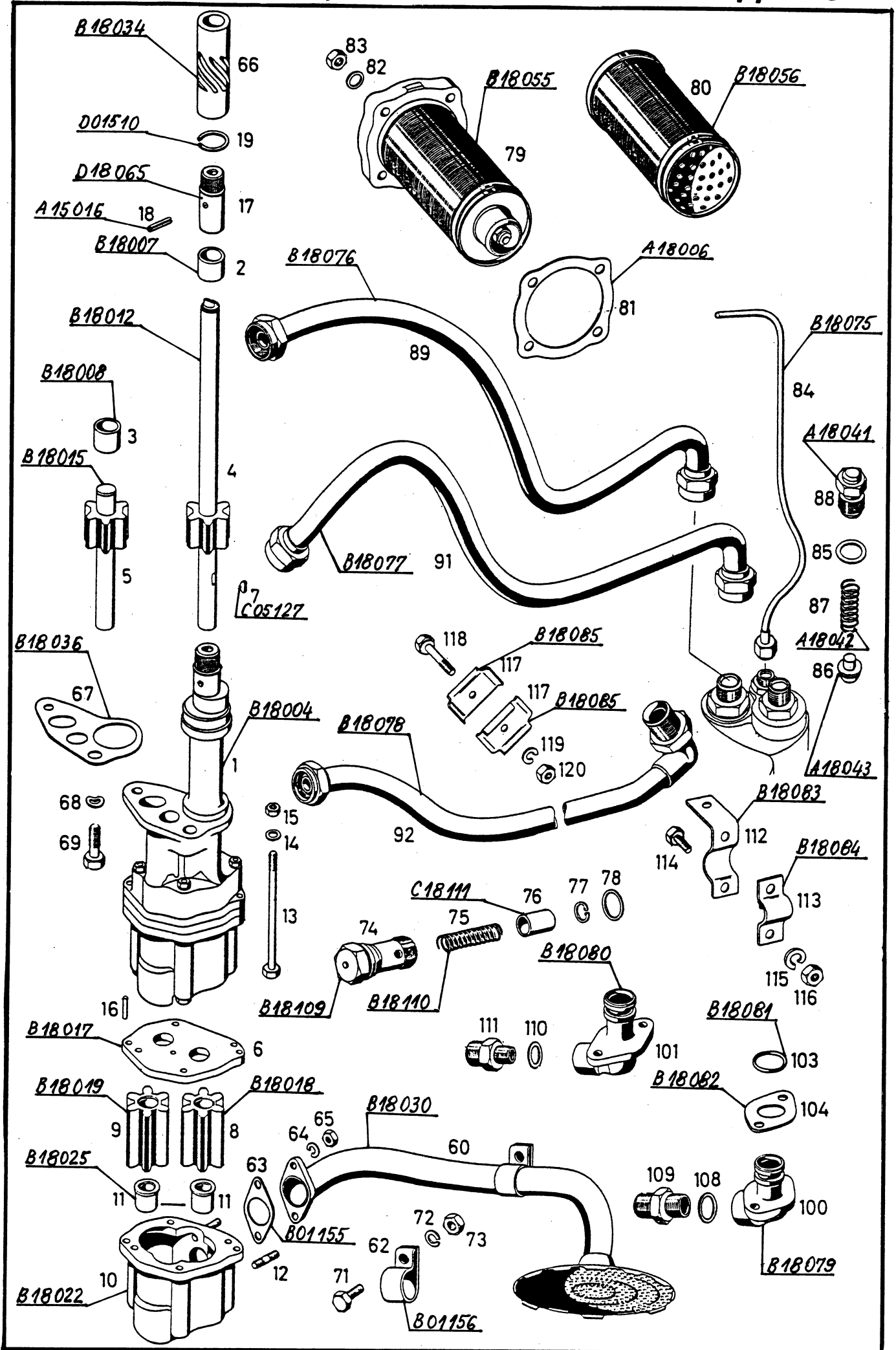
# Gruppe 14





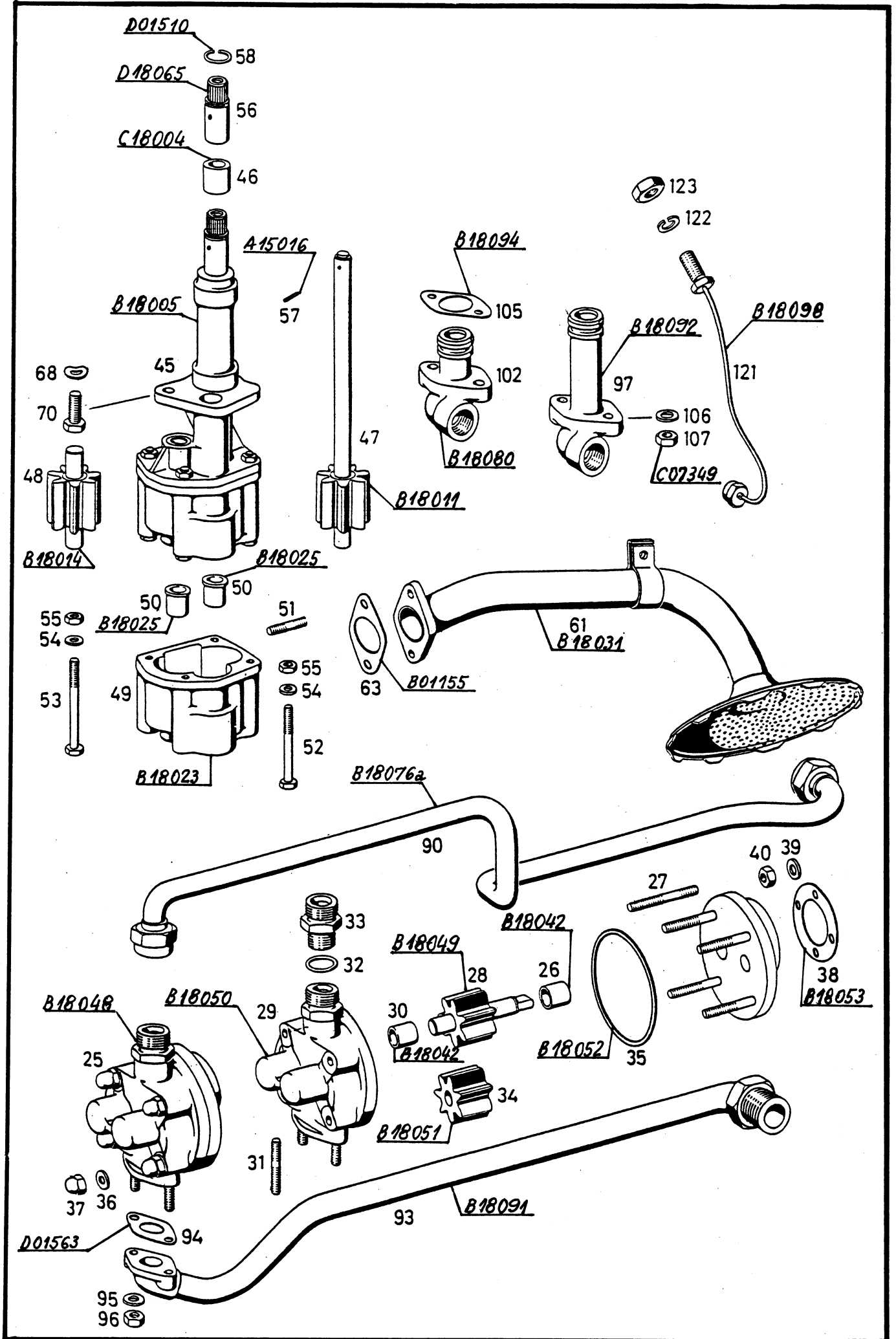
# Ölpumpe, Ölfilter, Ölüberdruckventil

# Gruppe 18



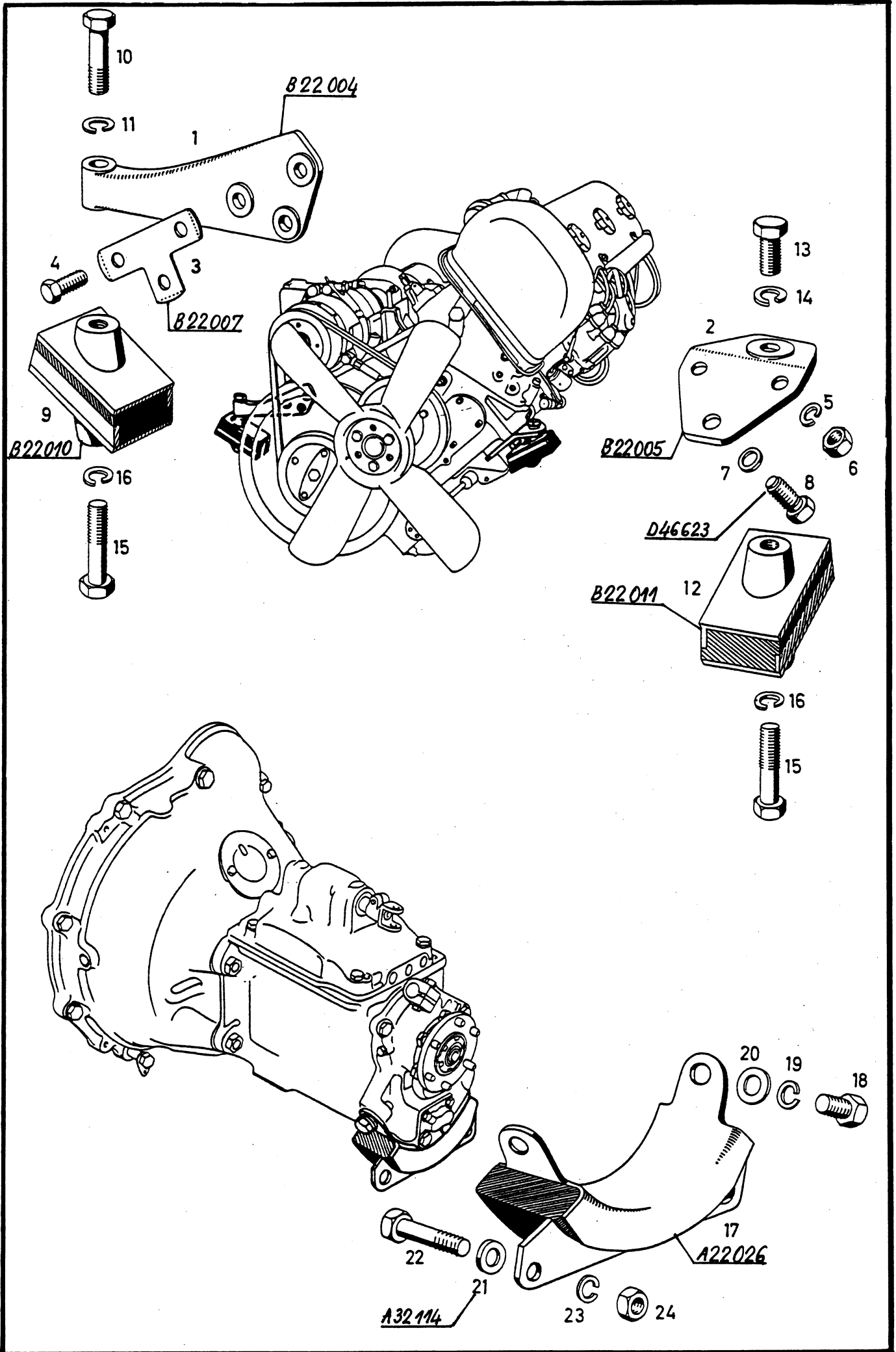
# Ölpumpe

# Gruppe 18



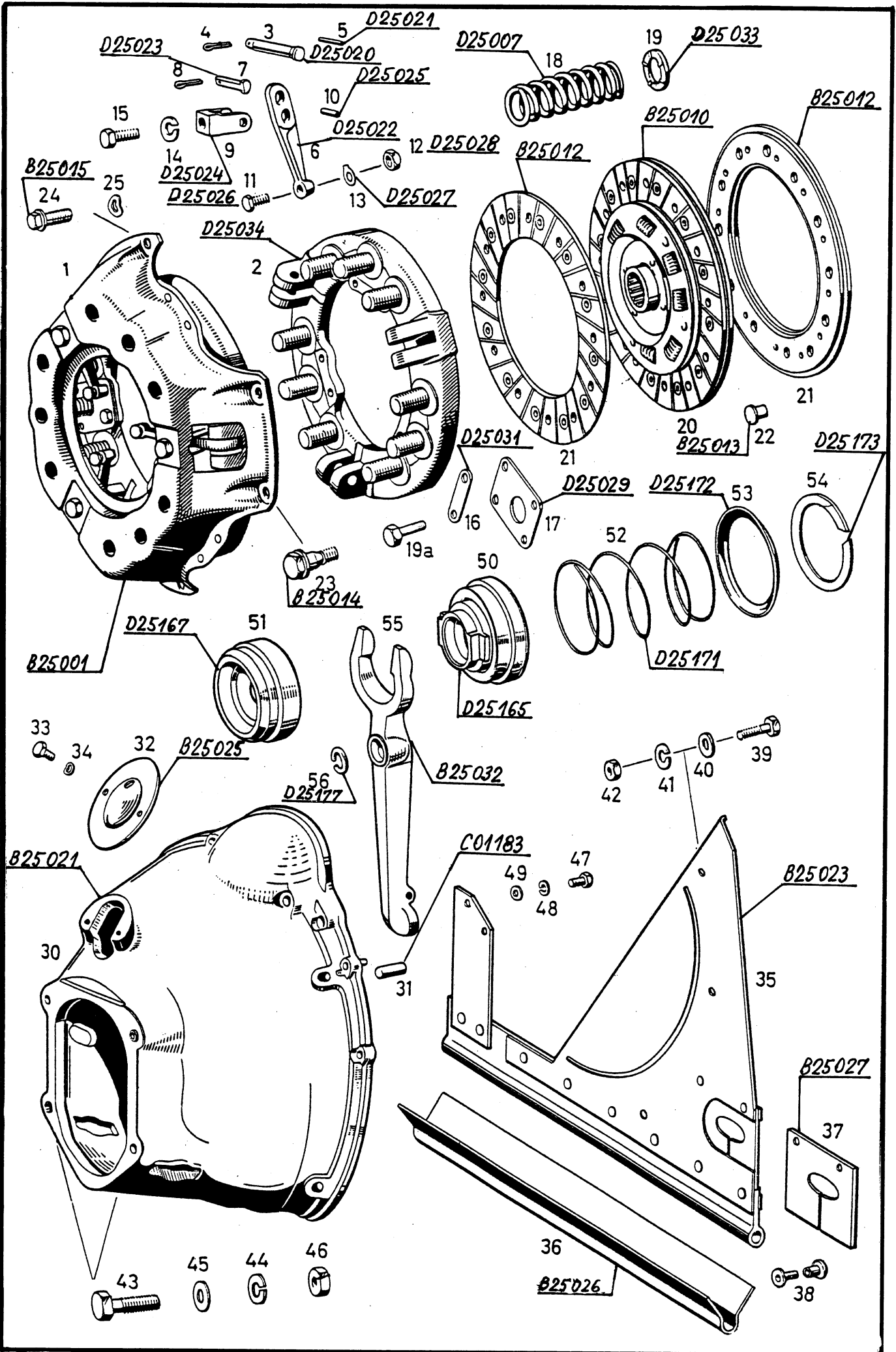


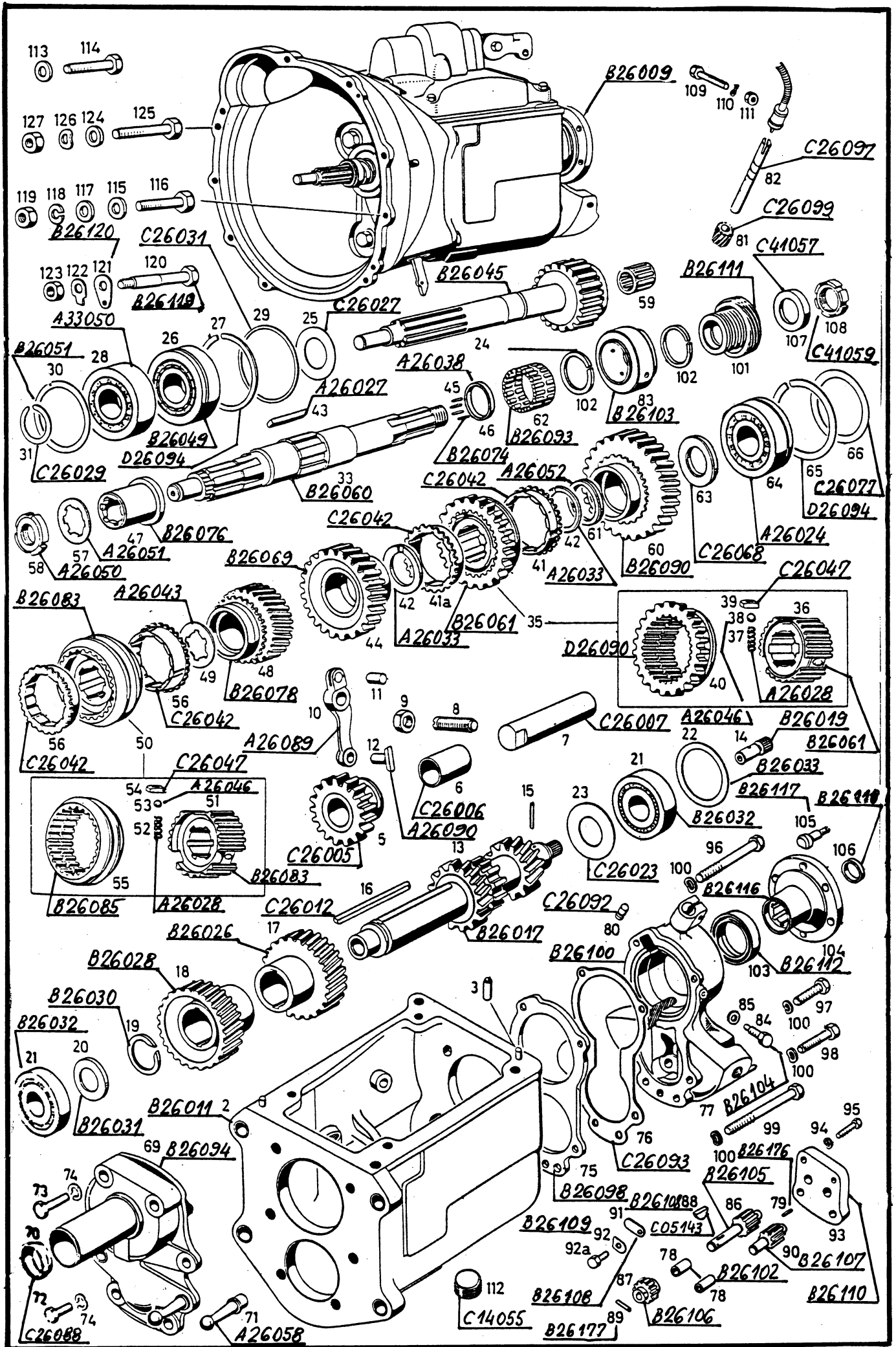




# Kupplung

# Gruppe 25

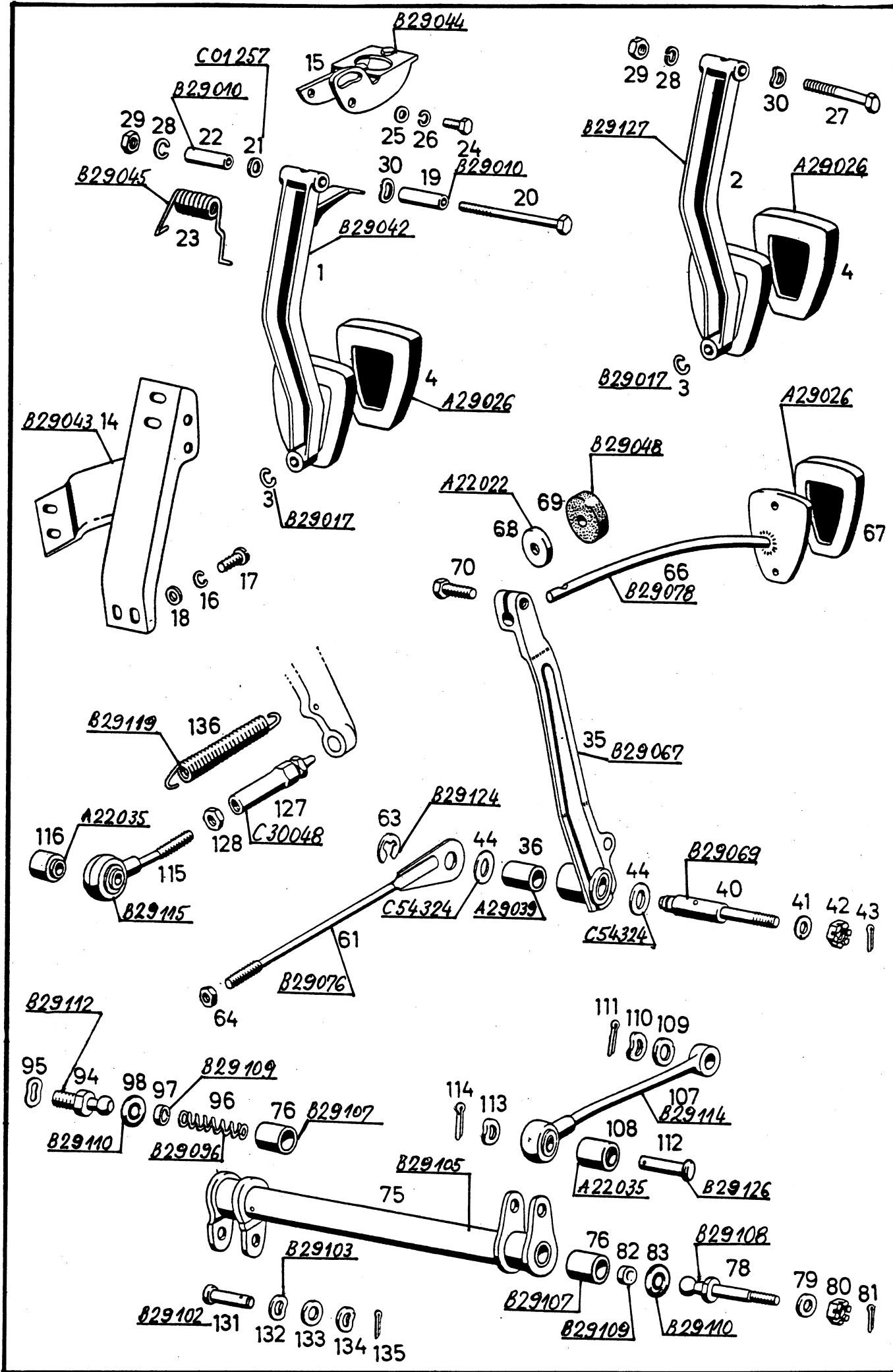




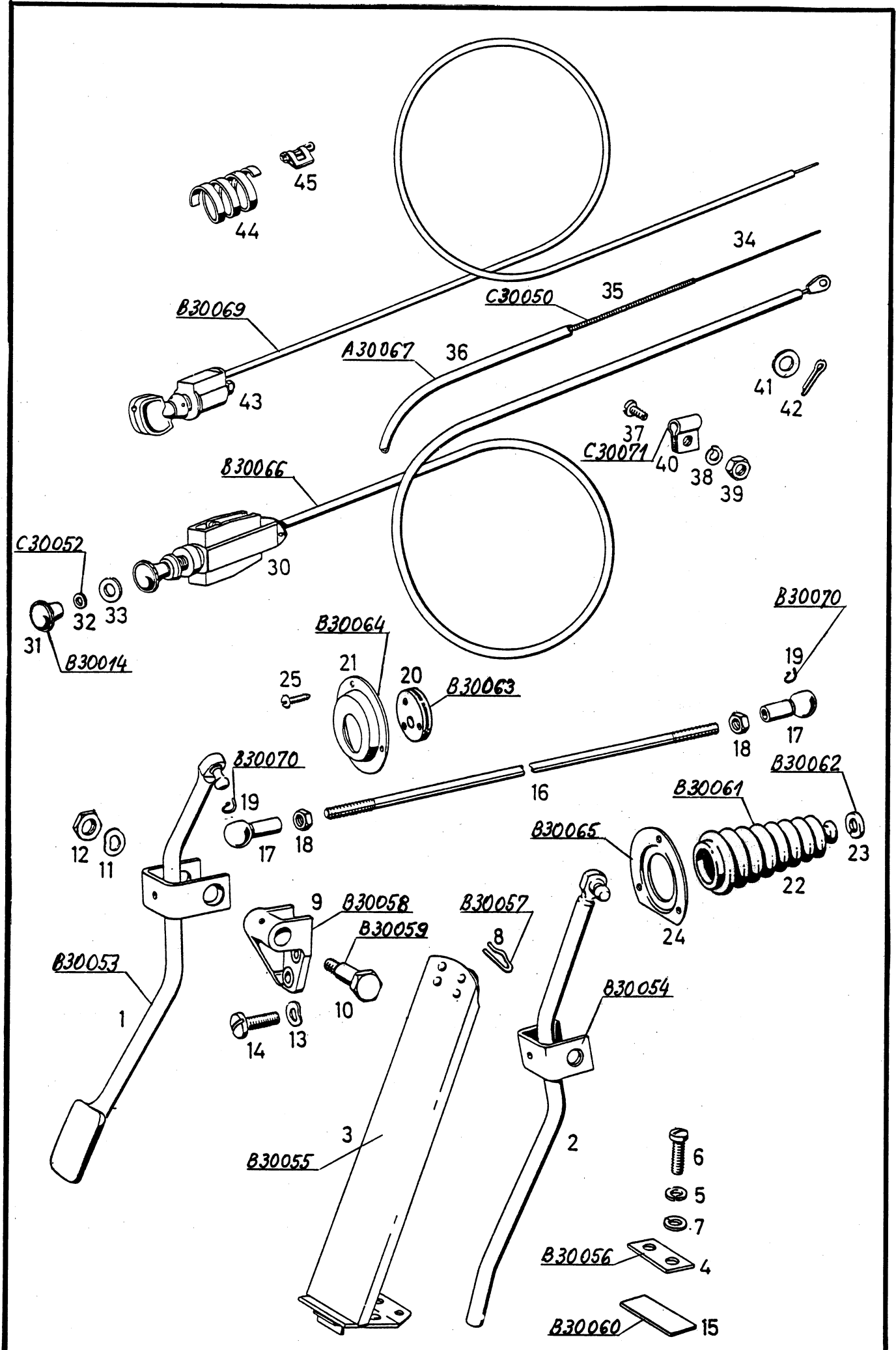


# Pedalanlage

# Gruppe 29

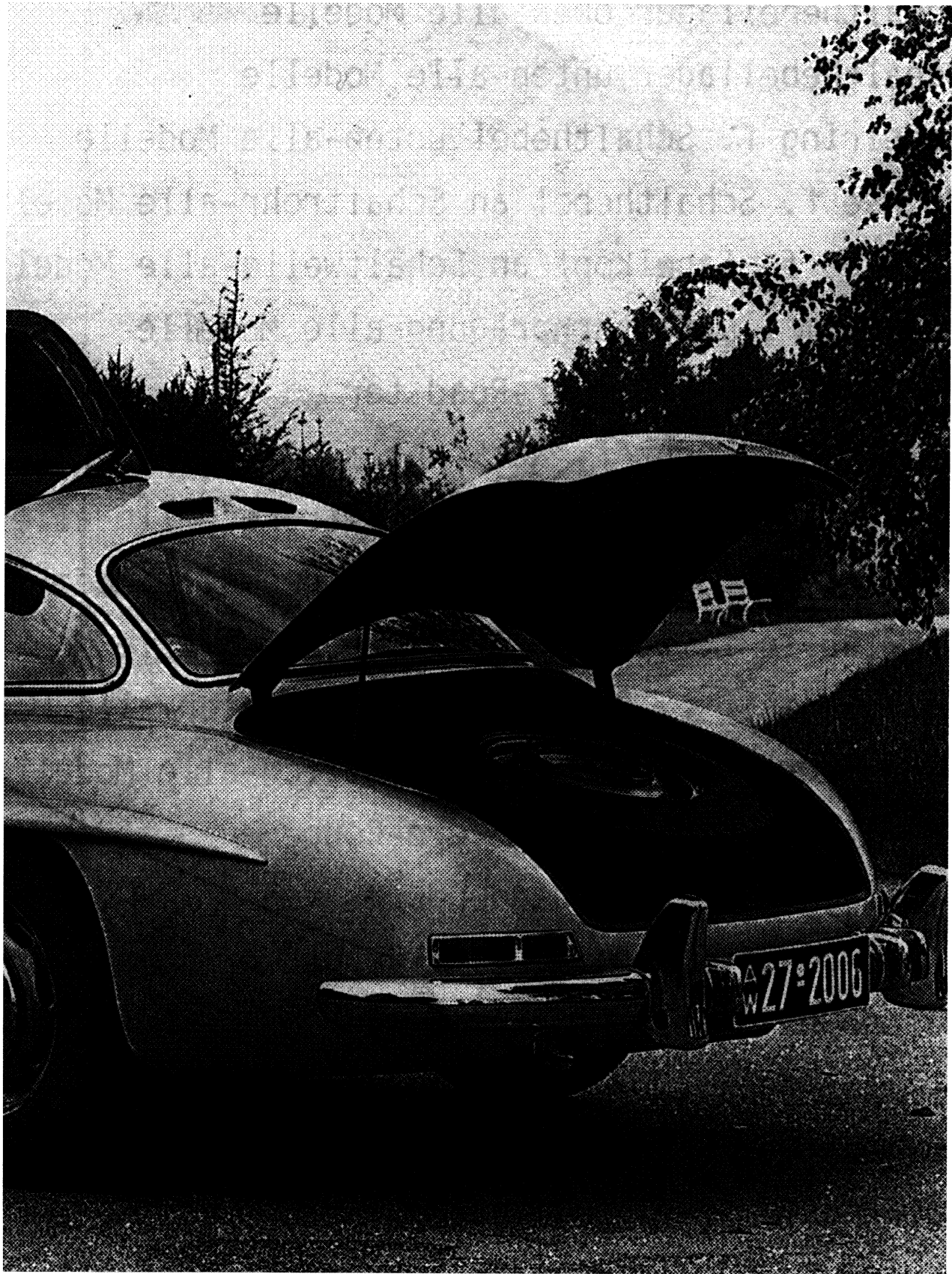


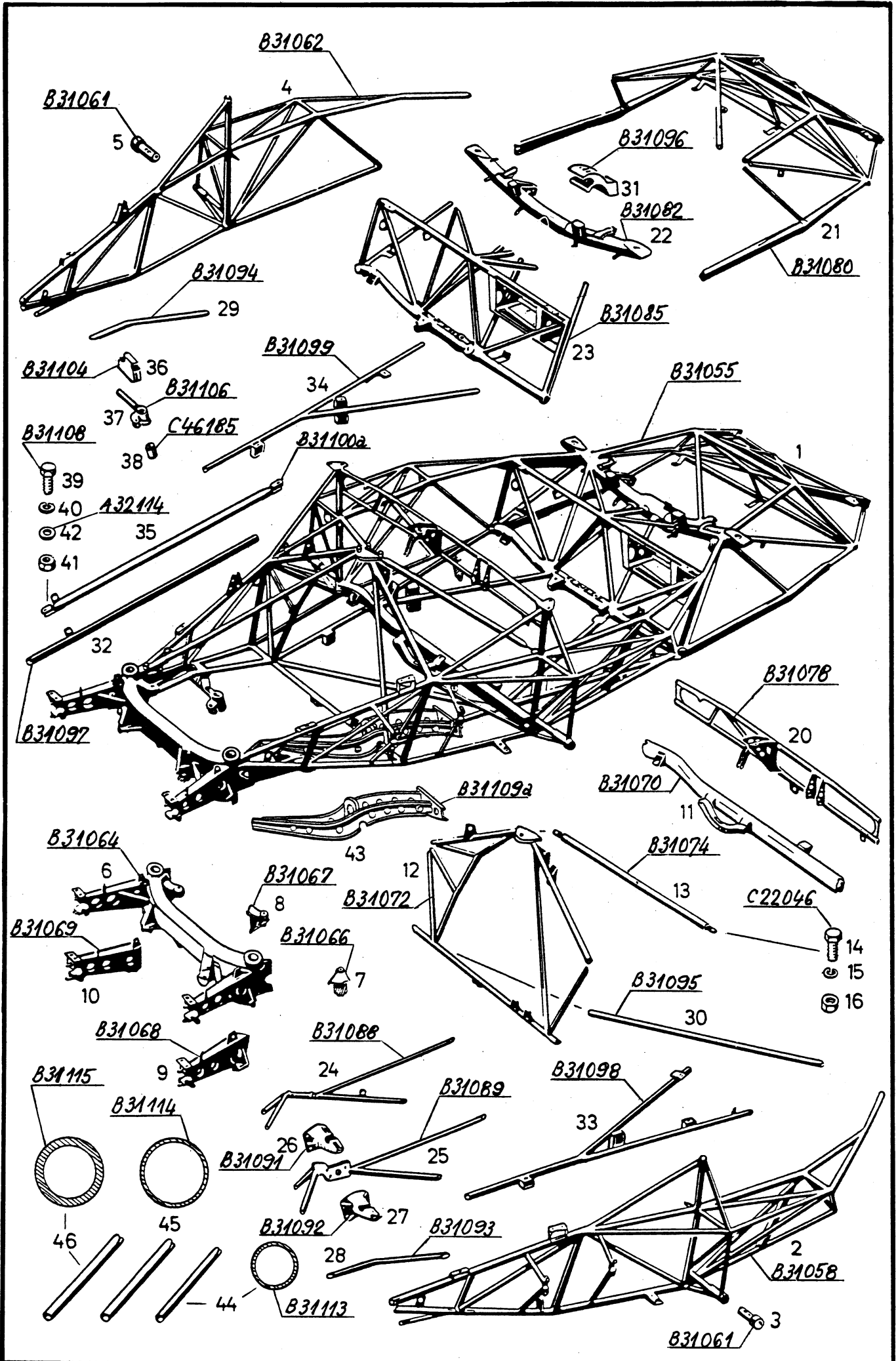


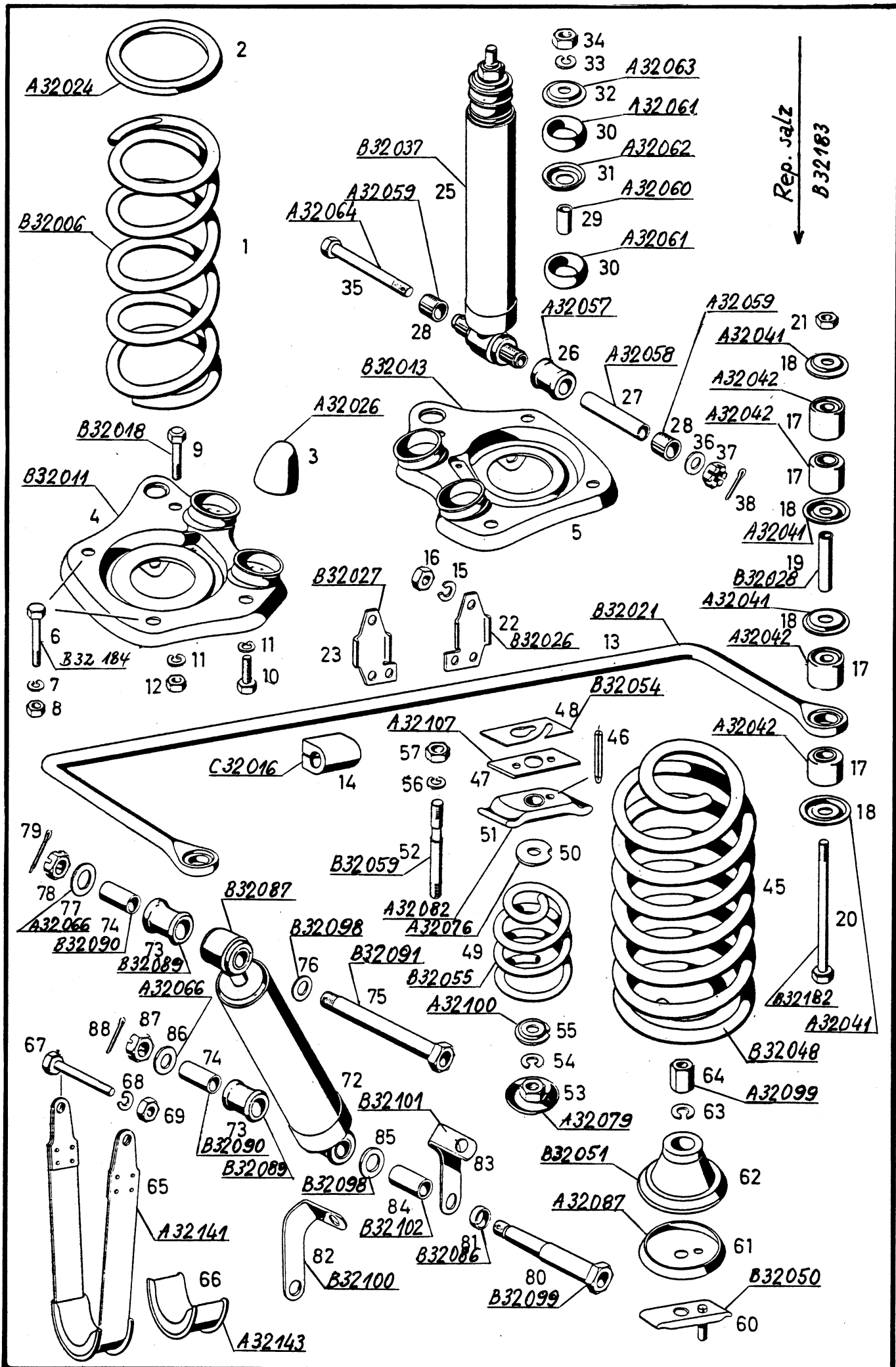






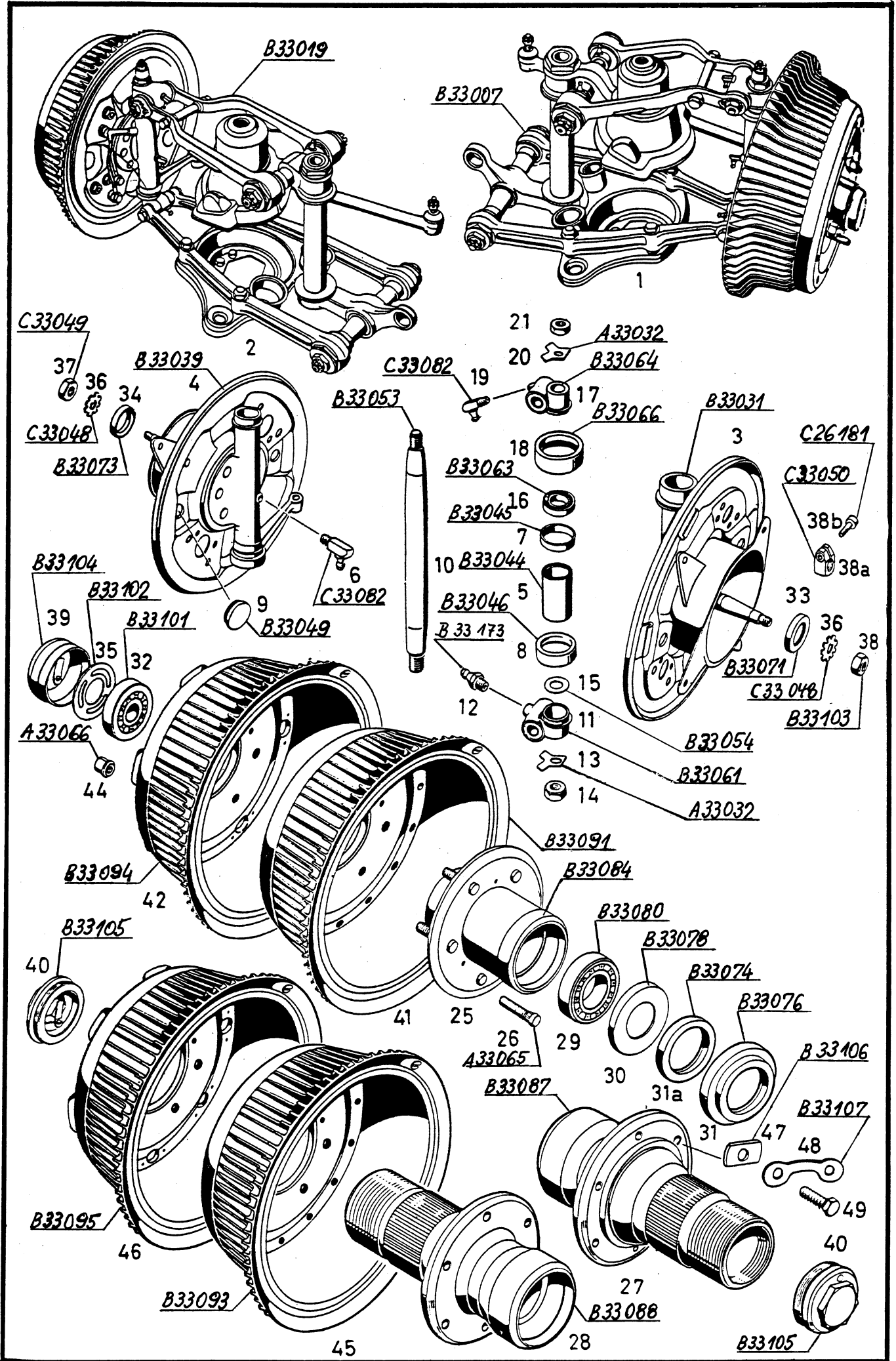






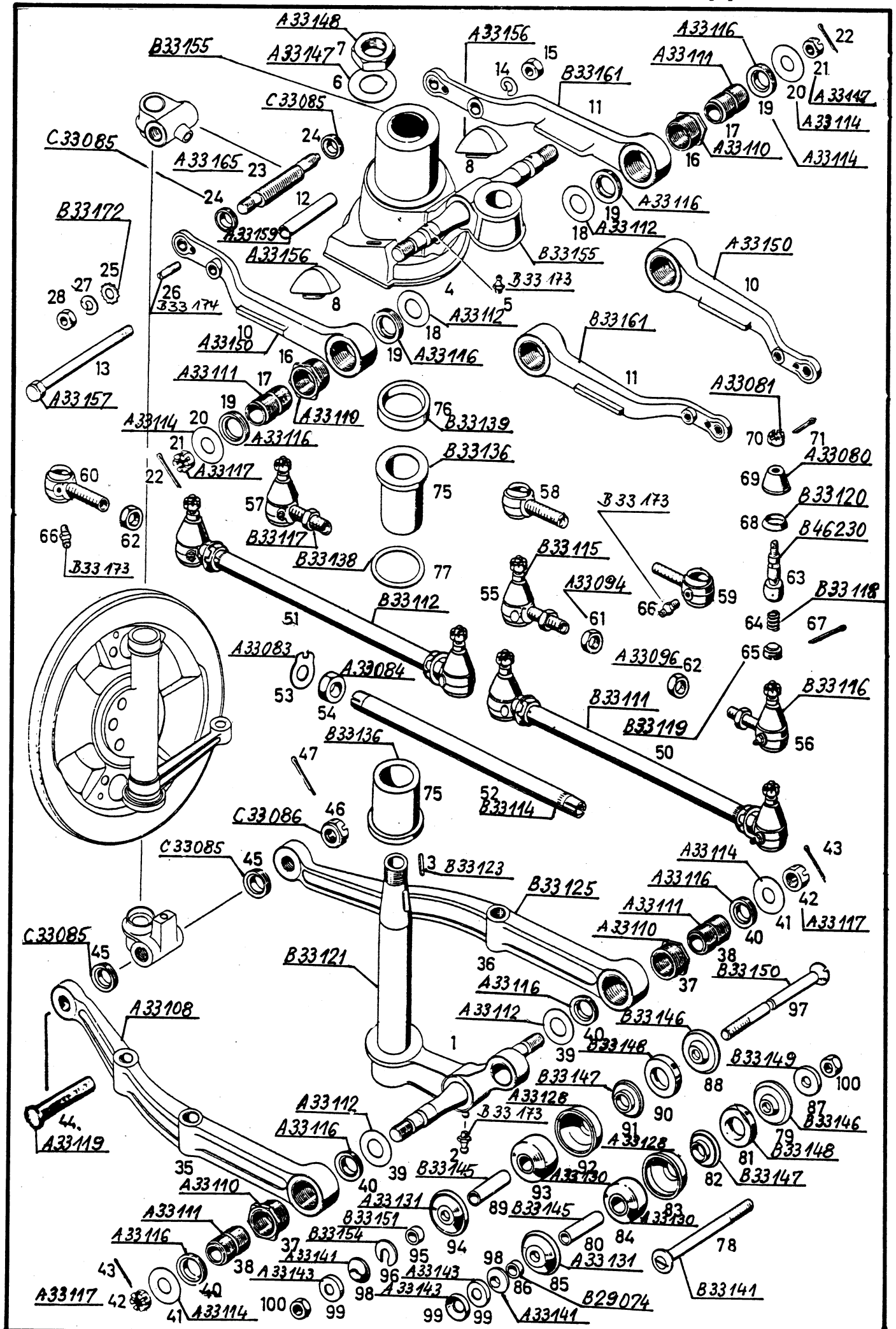
# Vorderachse

# Gruppe 33



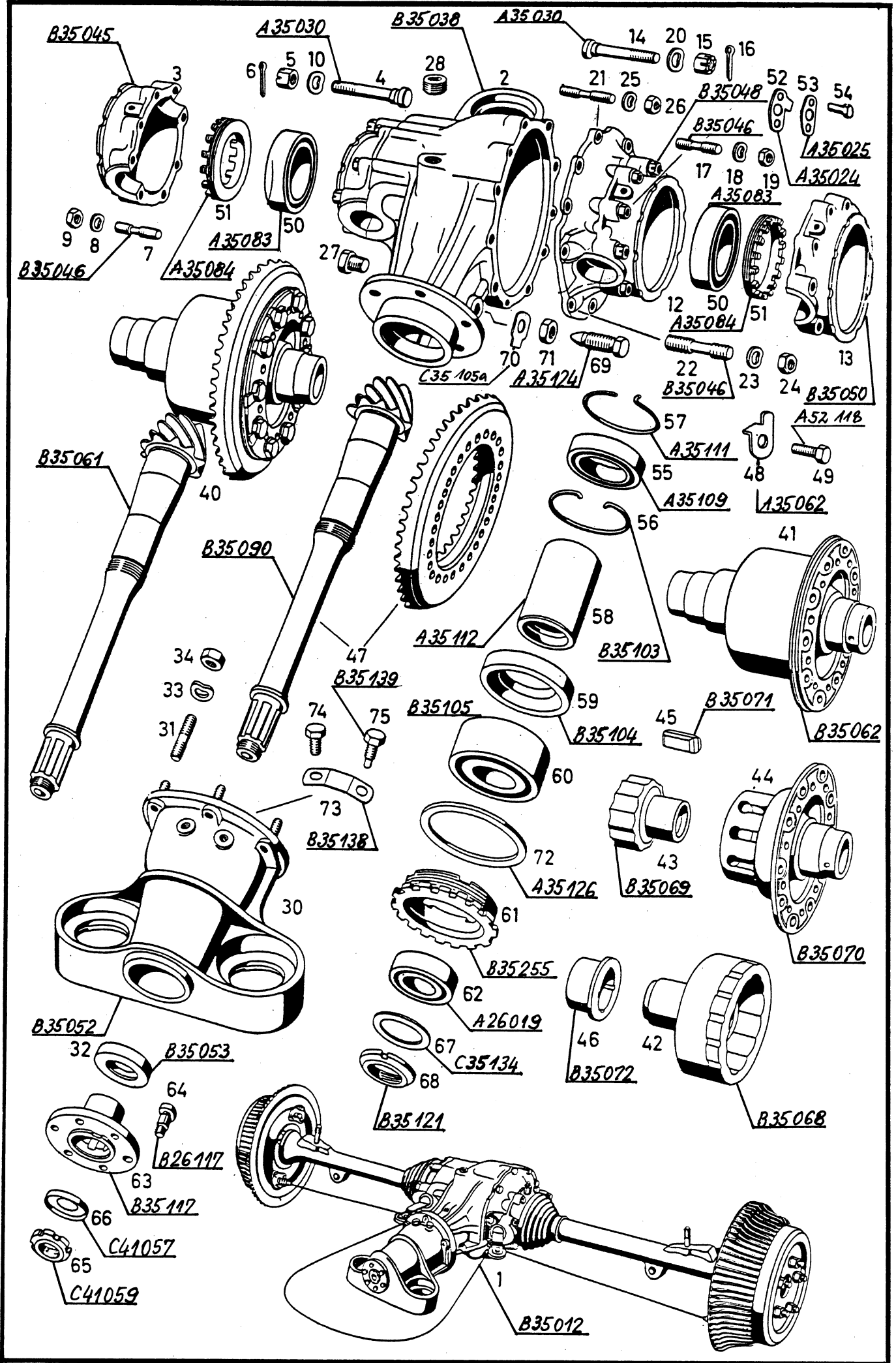
# Vorderachse

# Gruppe 33



# Hinterachse

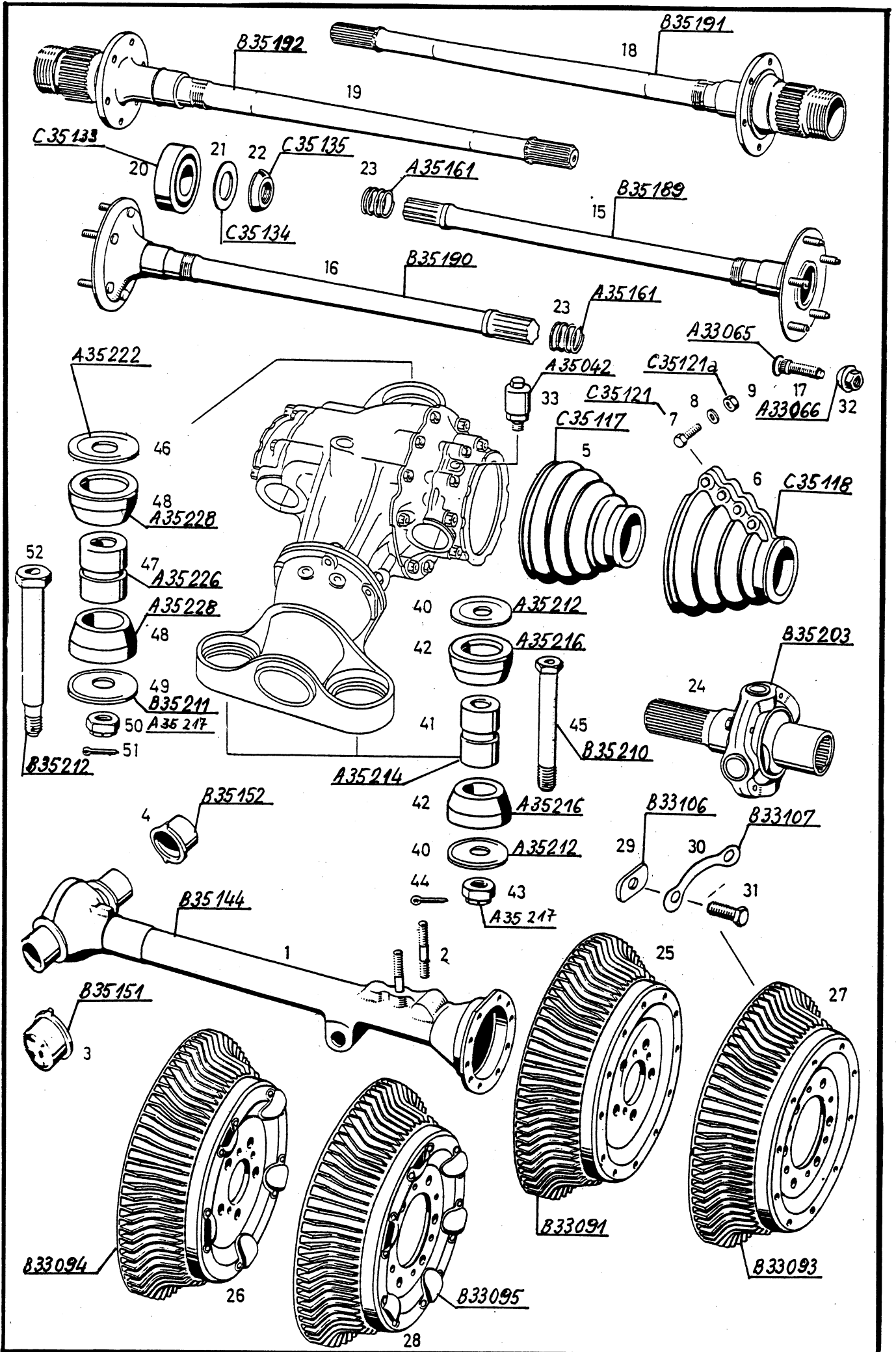
# Gruppe 35





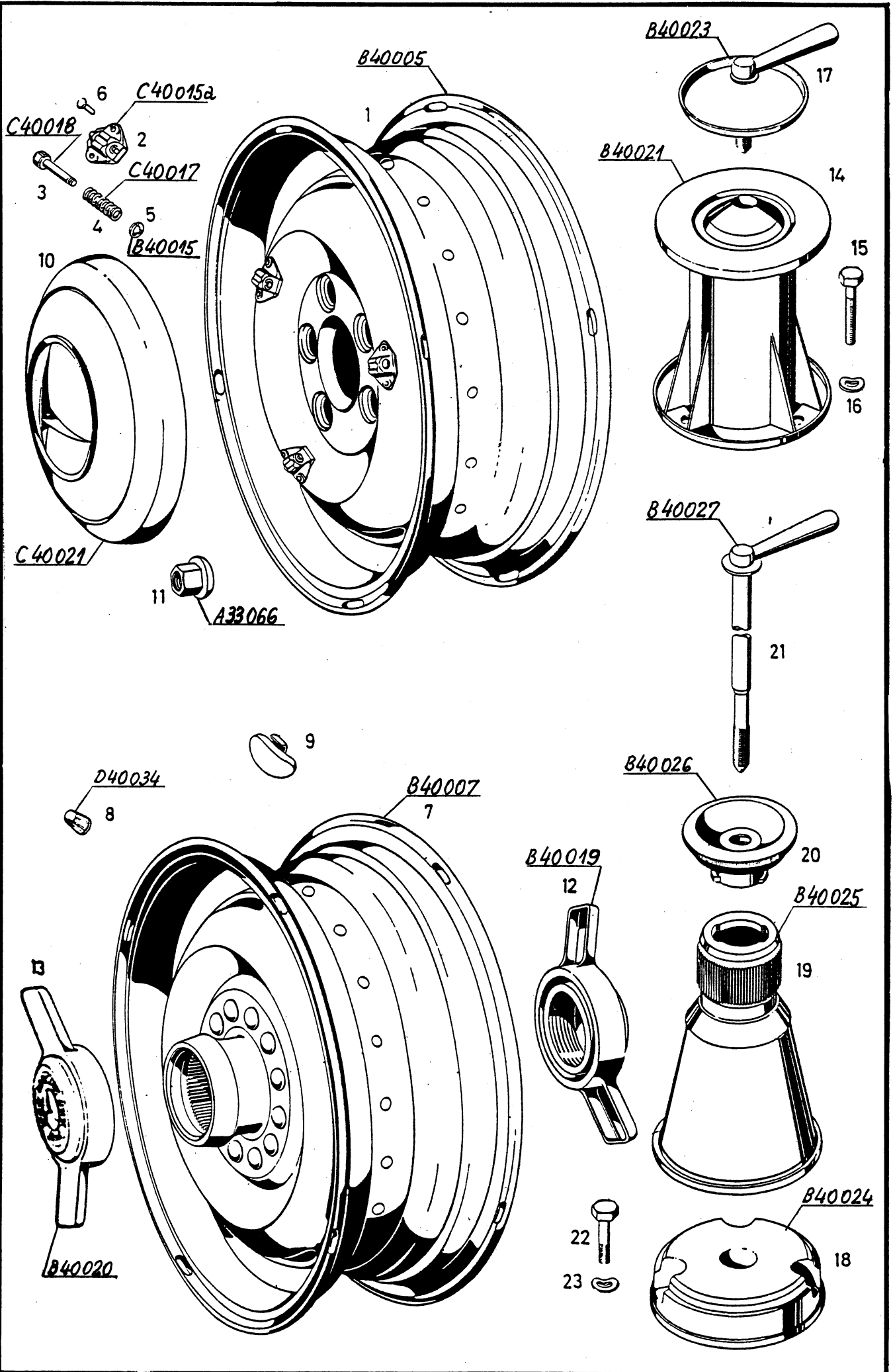
# Hinterachse

# Gruppe 35

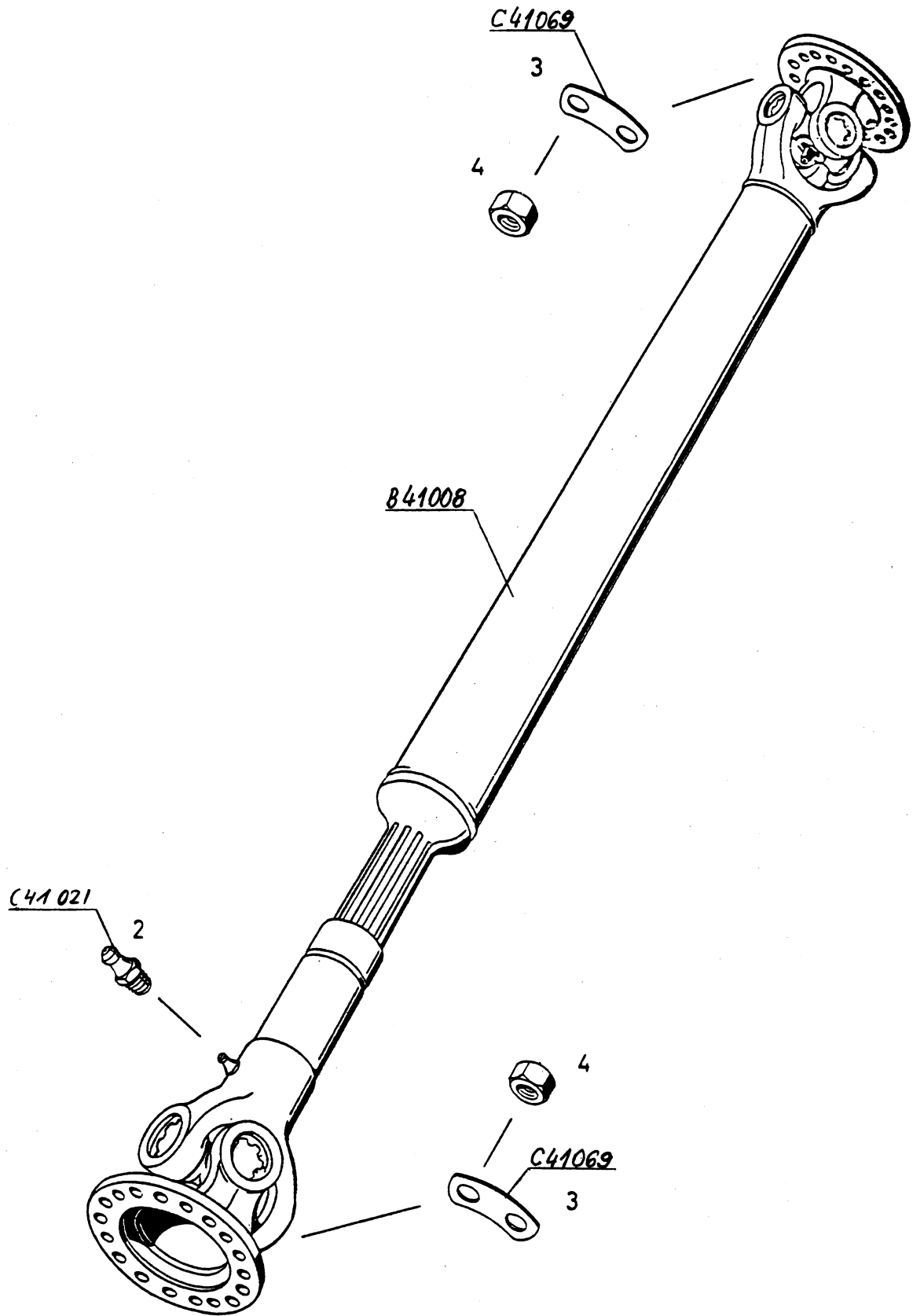


# Räder

# Gruppe 40

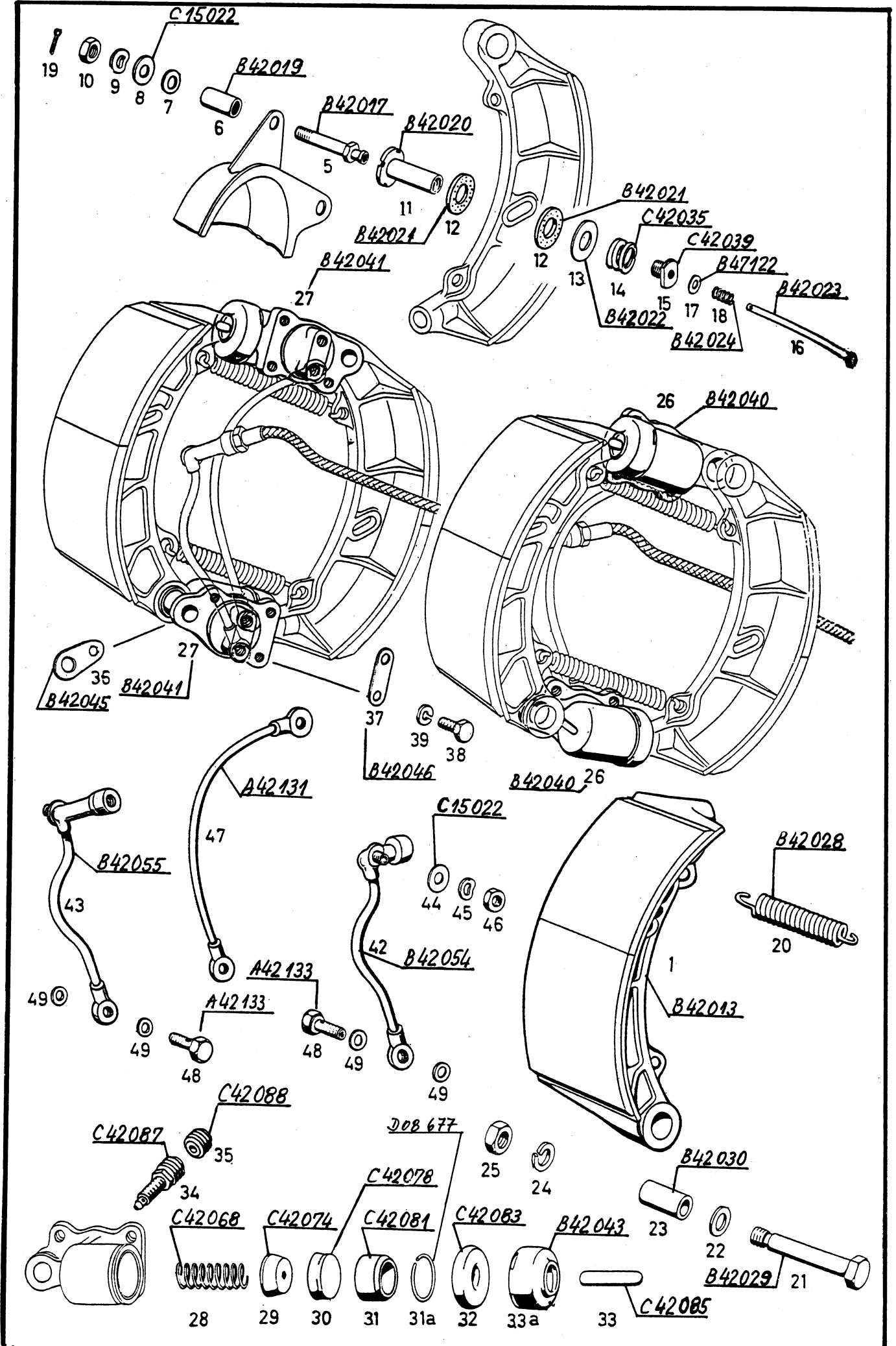






# Vorderradbremse

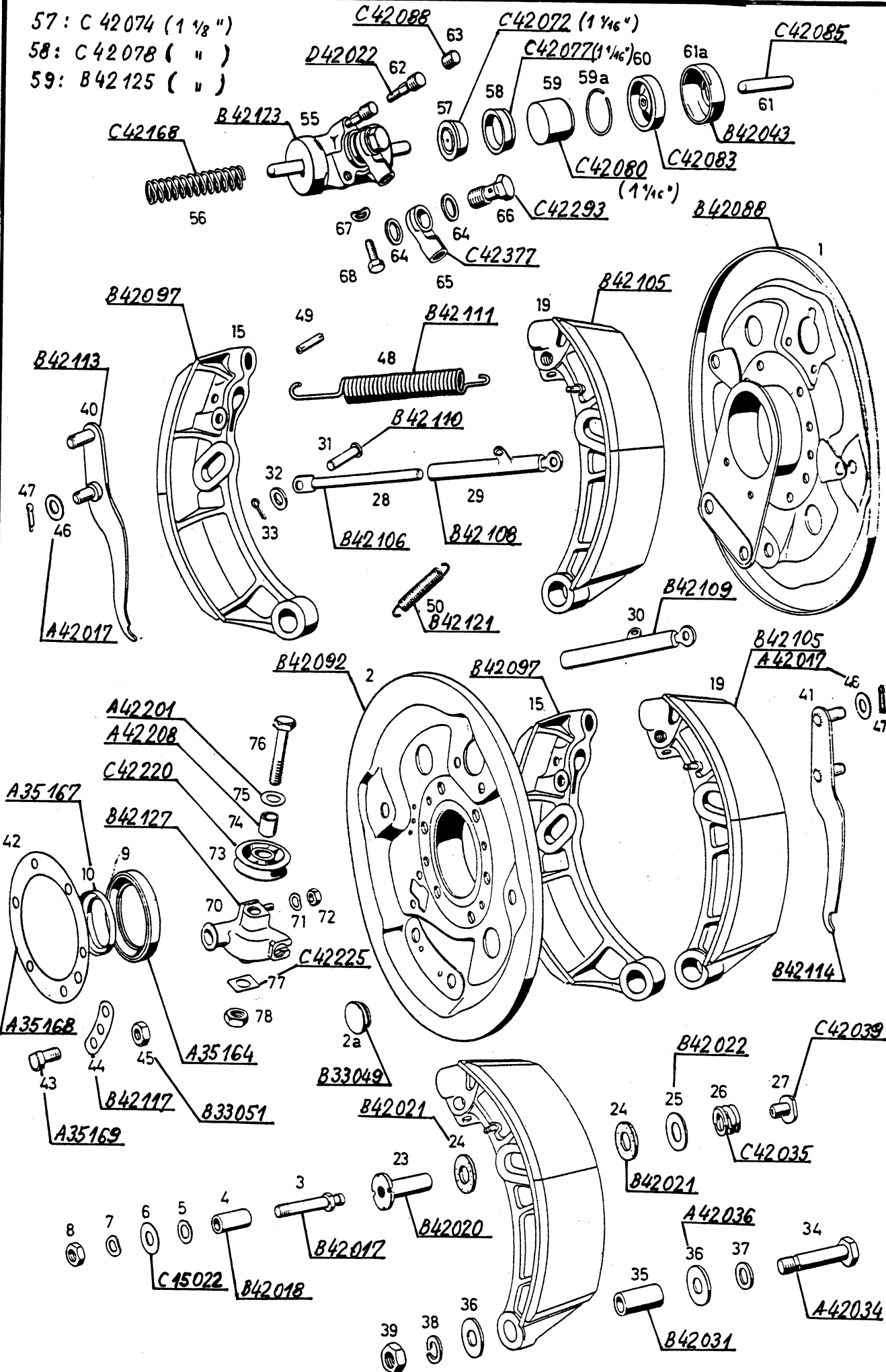
# Gruppe 42



# Hinterradbremse

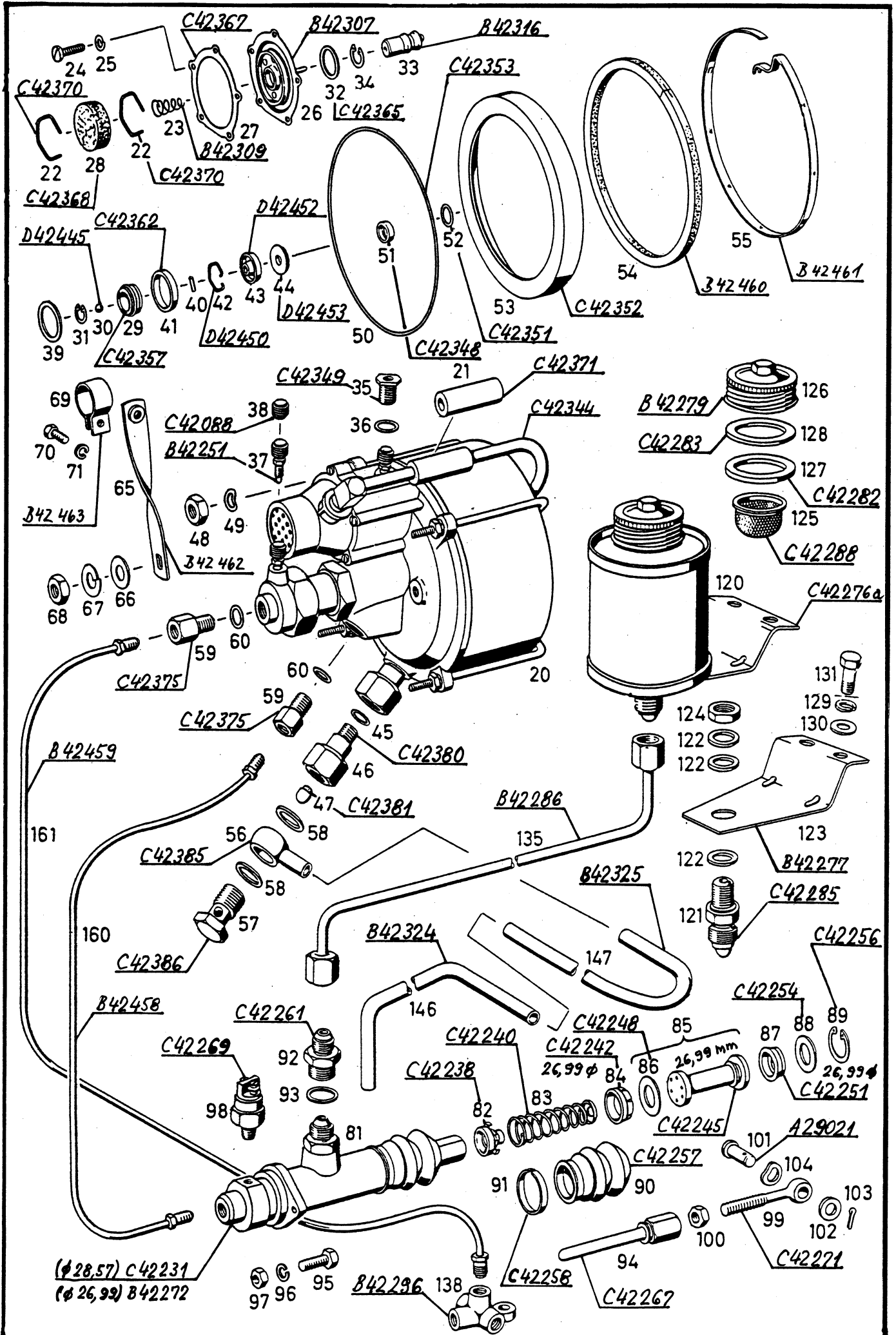
# Gruppe 42

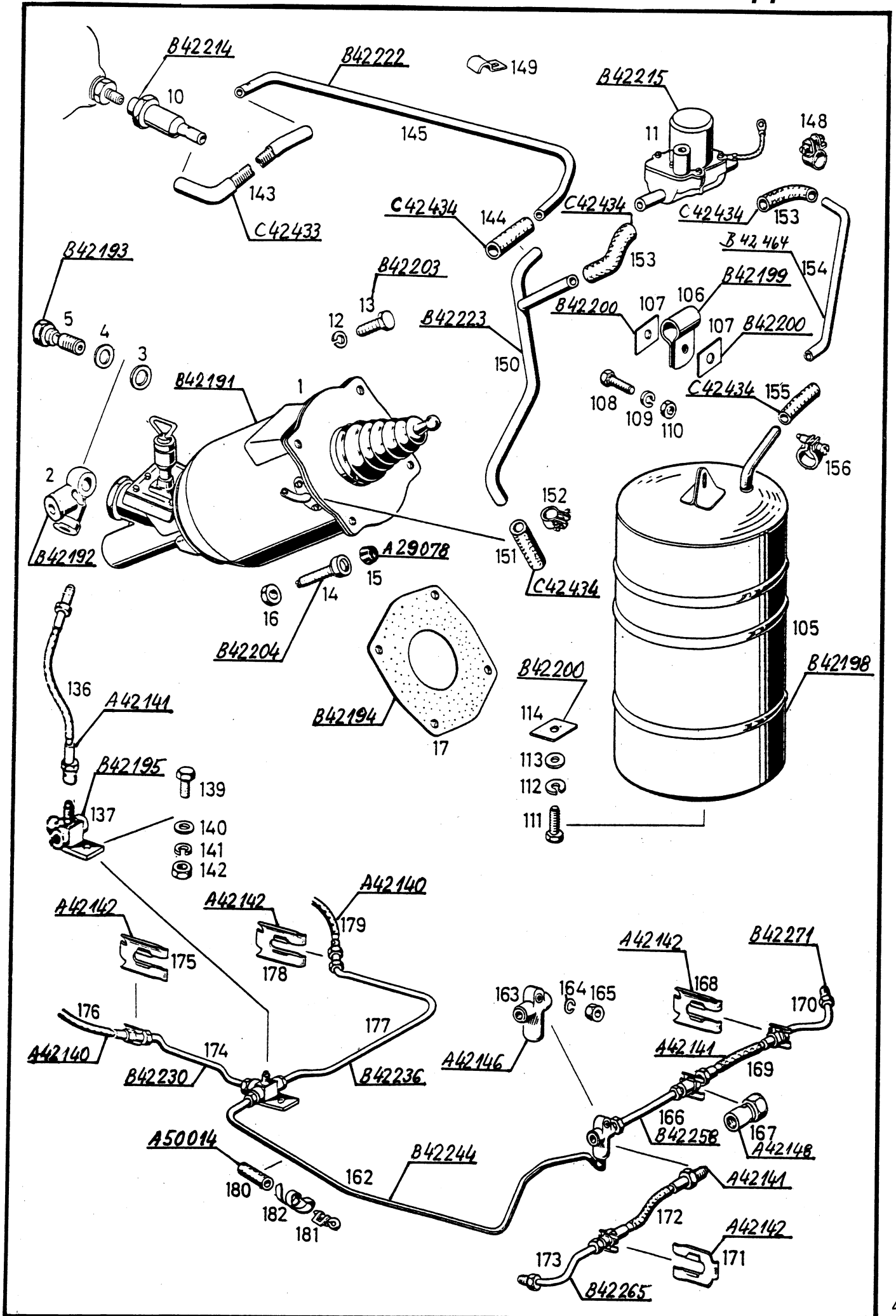
- 57: C 42074 (1 1/8")
- 58: C 42078 ( " )
- 59: B 42125 ( " )

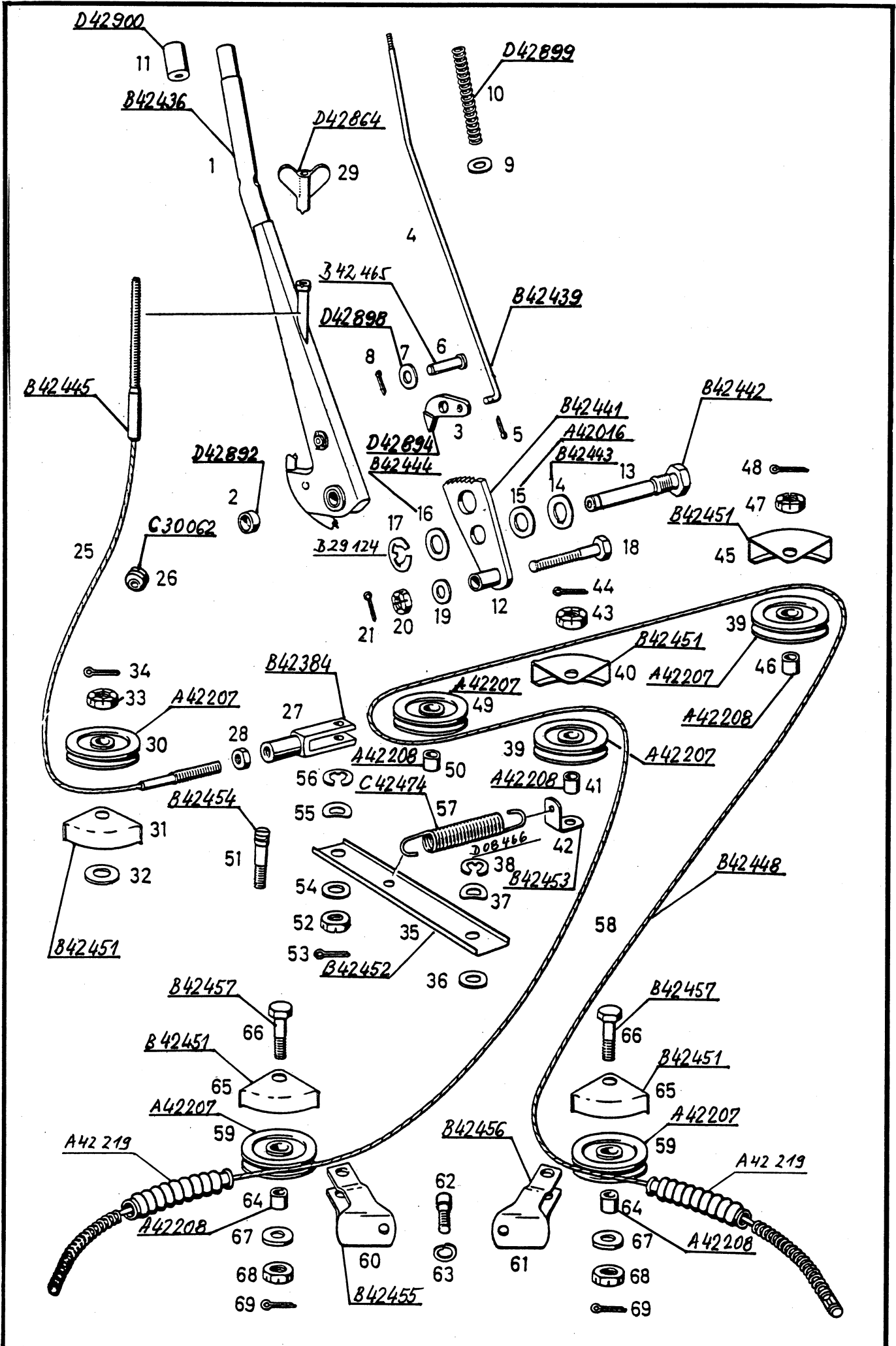


# ATE-Bremsgerät, Hauptzylinder

# Gruppe 42

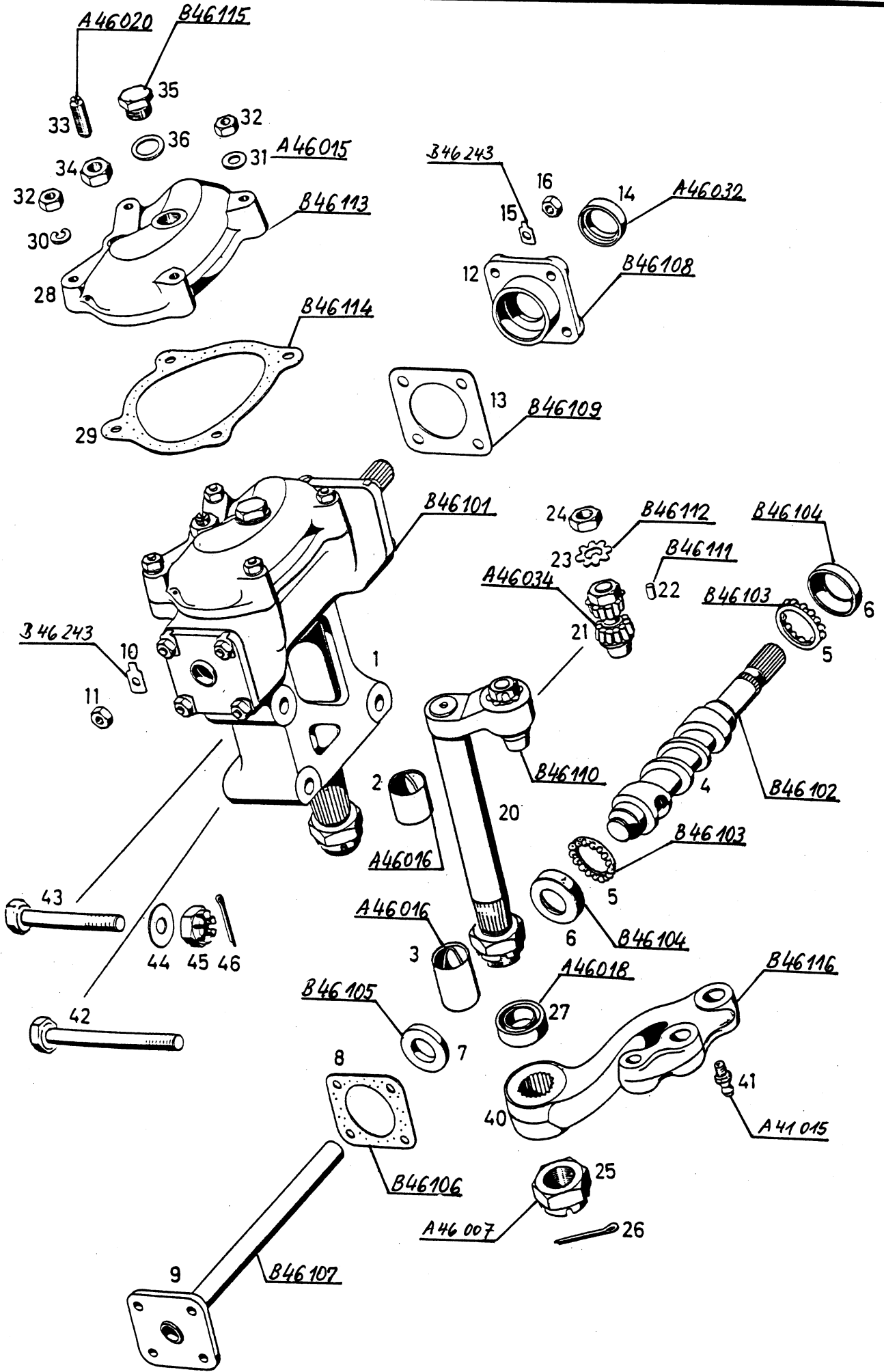






# Lenkung

# Gruppe 46



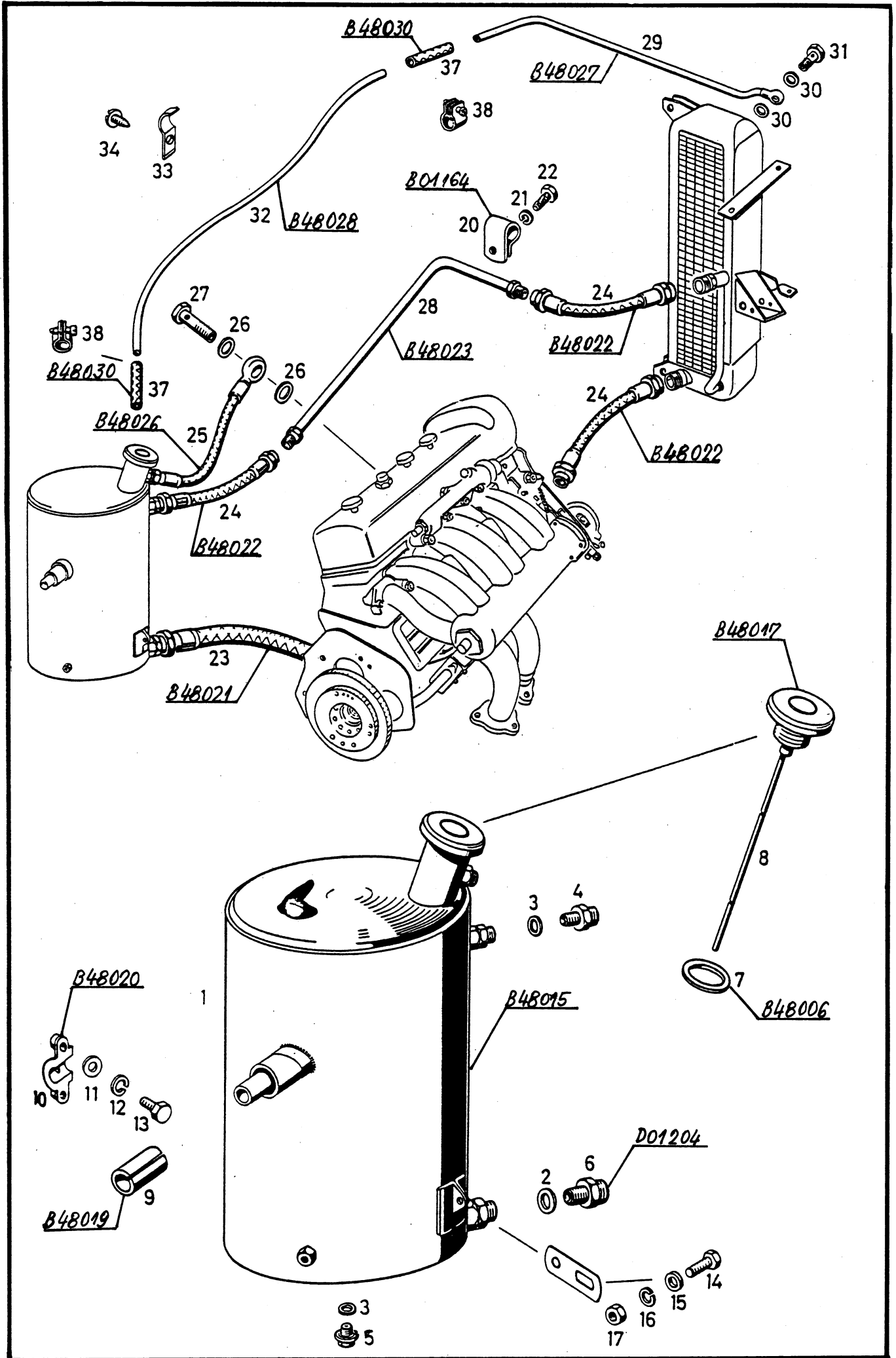






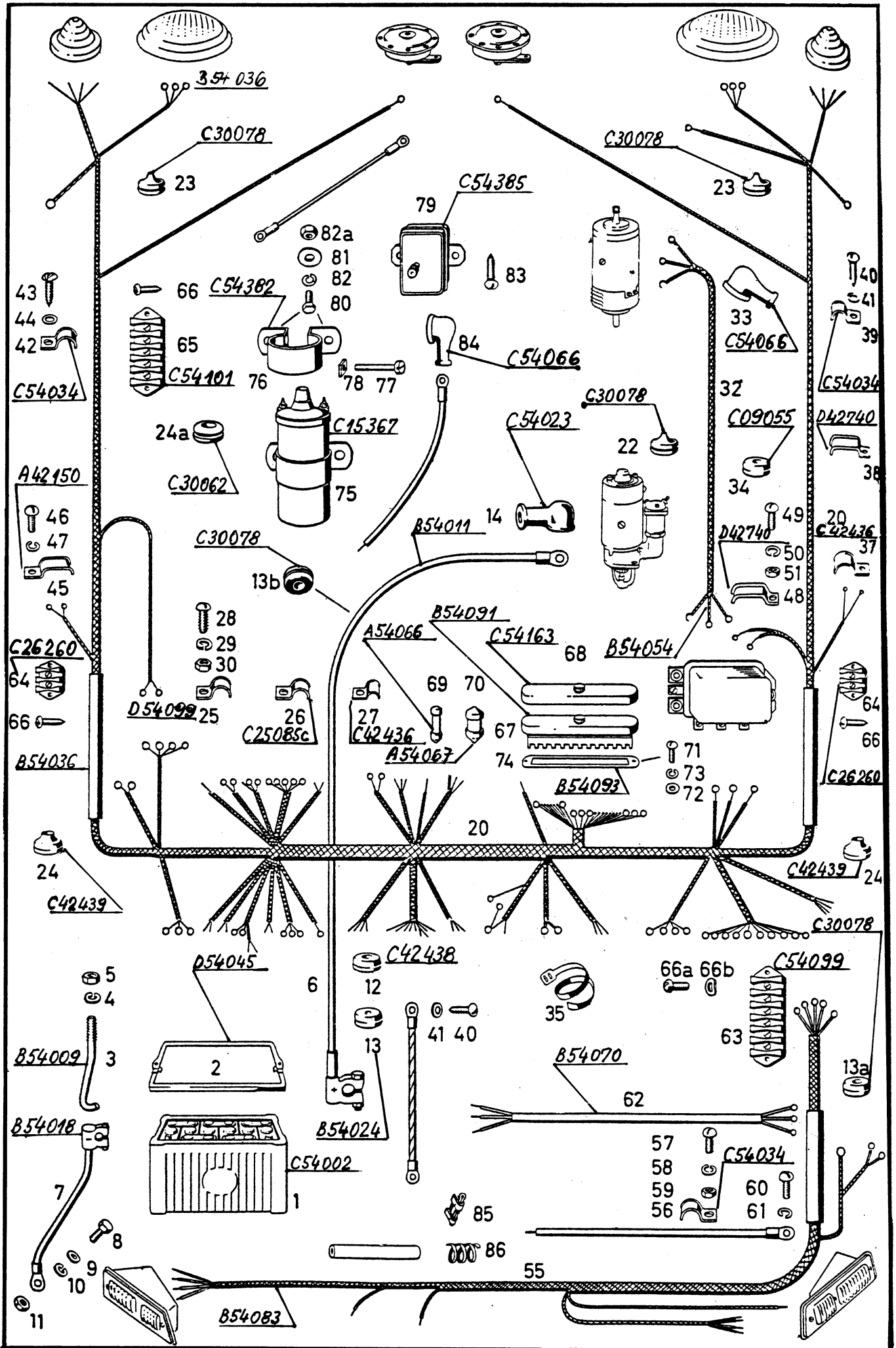
# Ölbehälter

# Gruppe 48

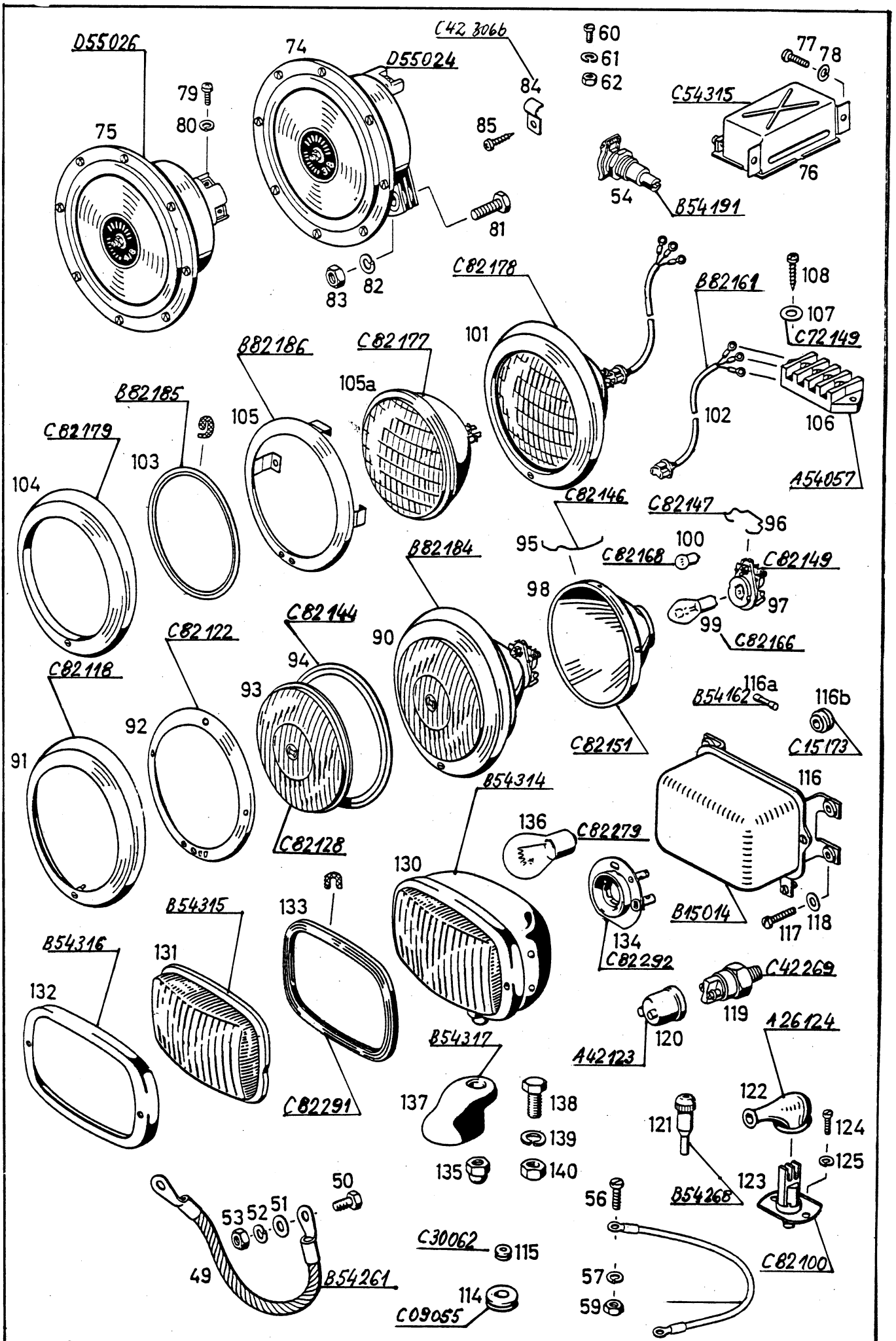


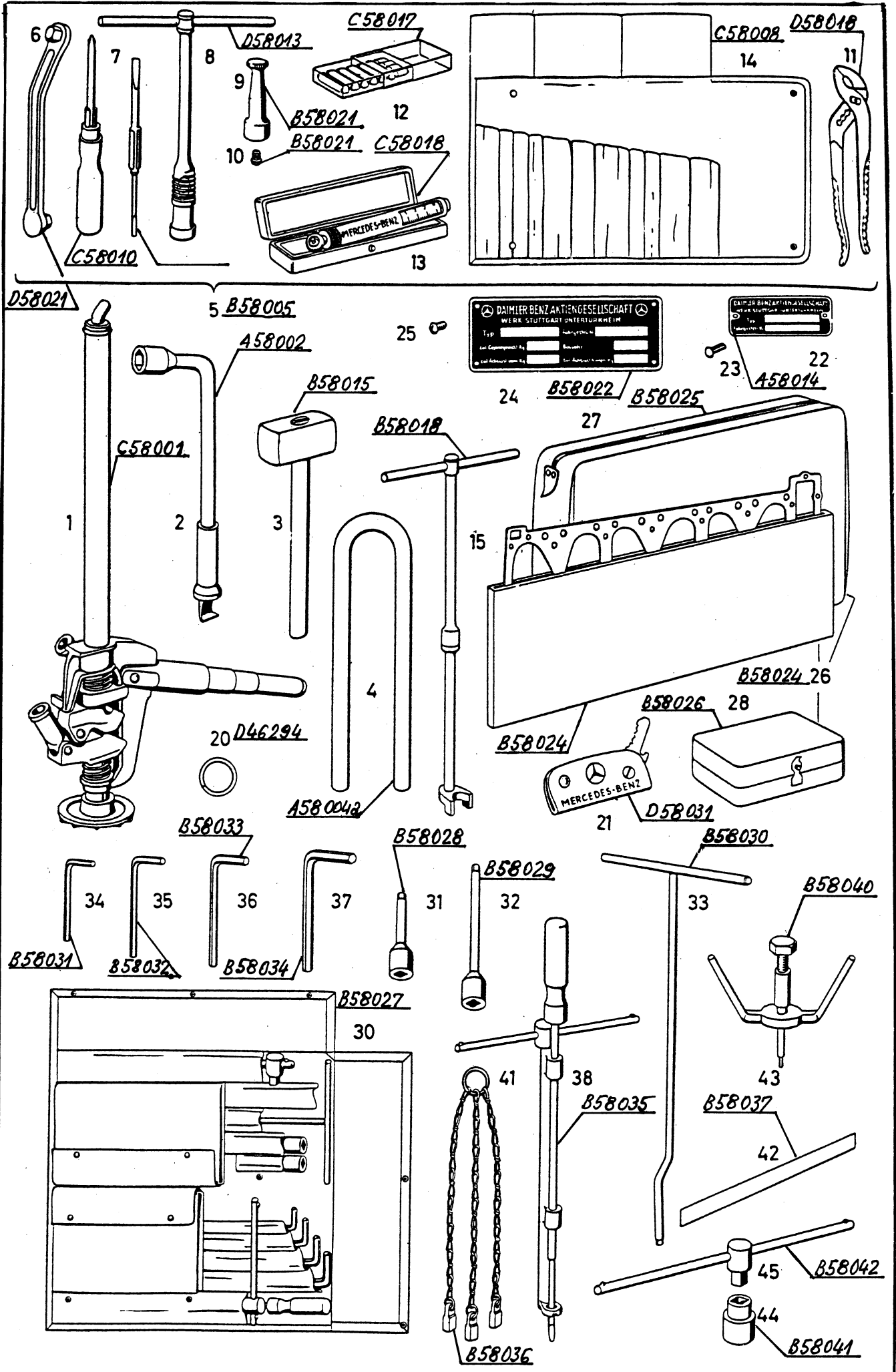






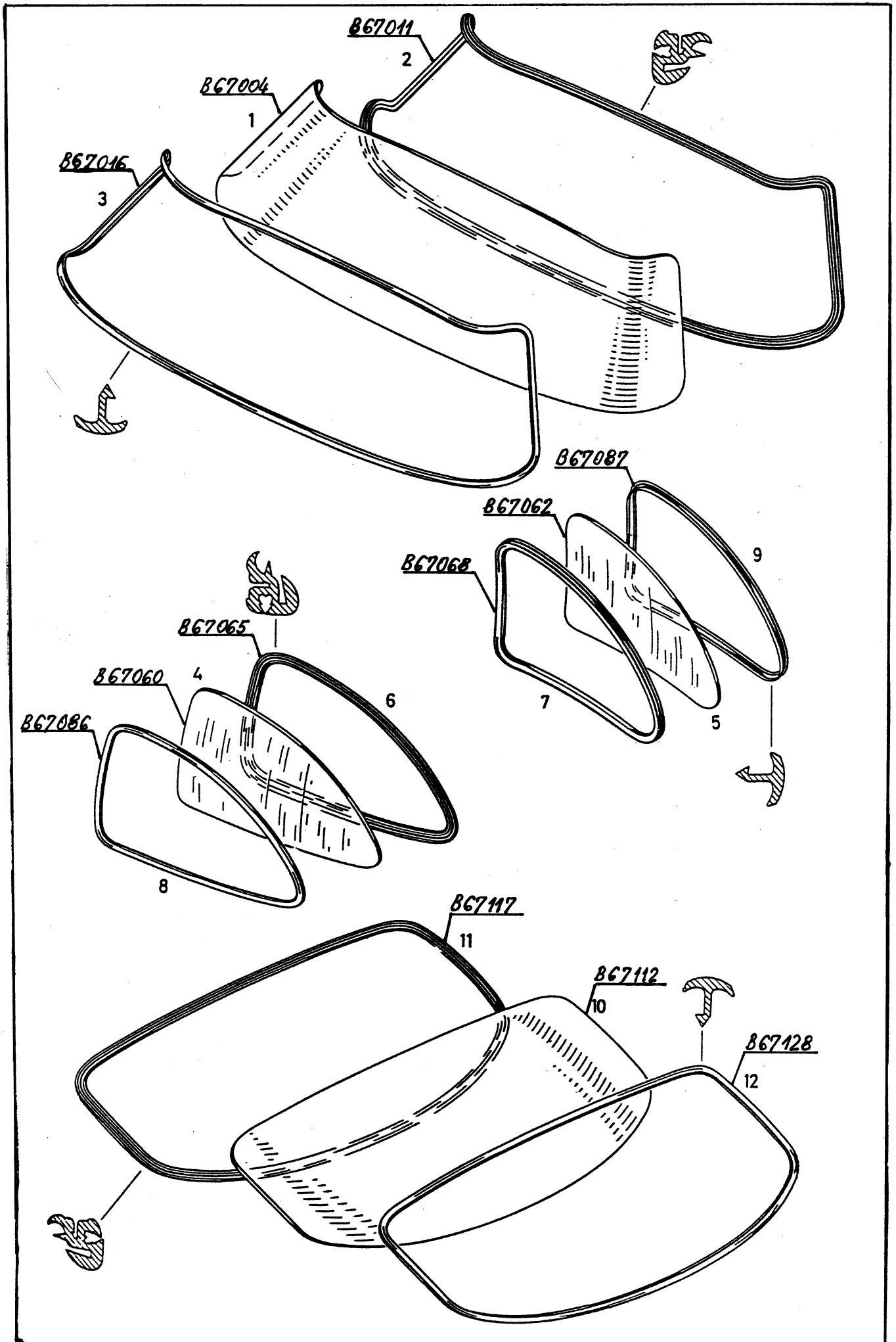










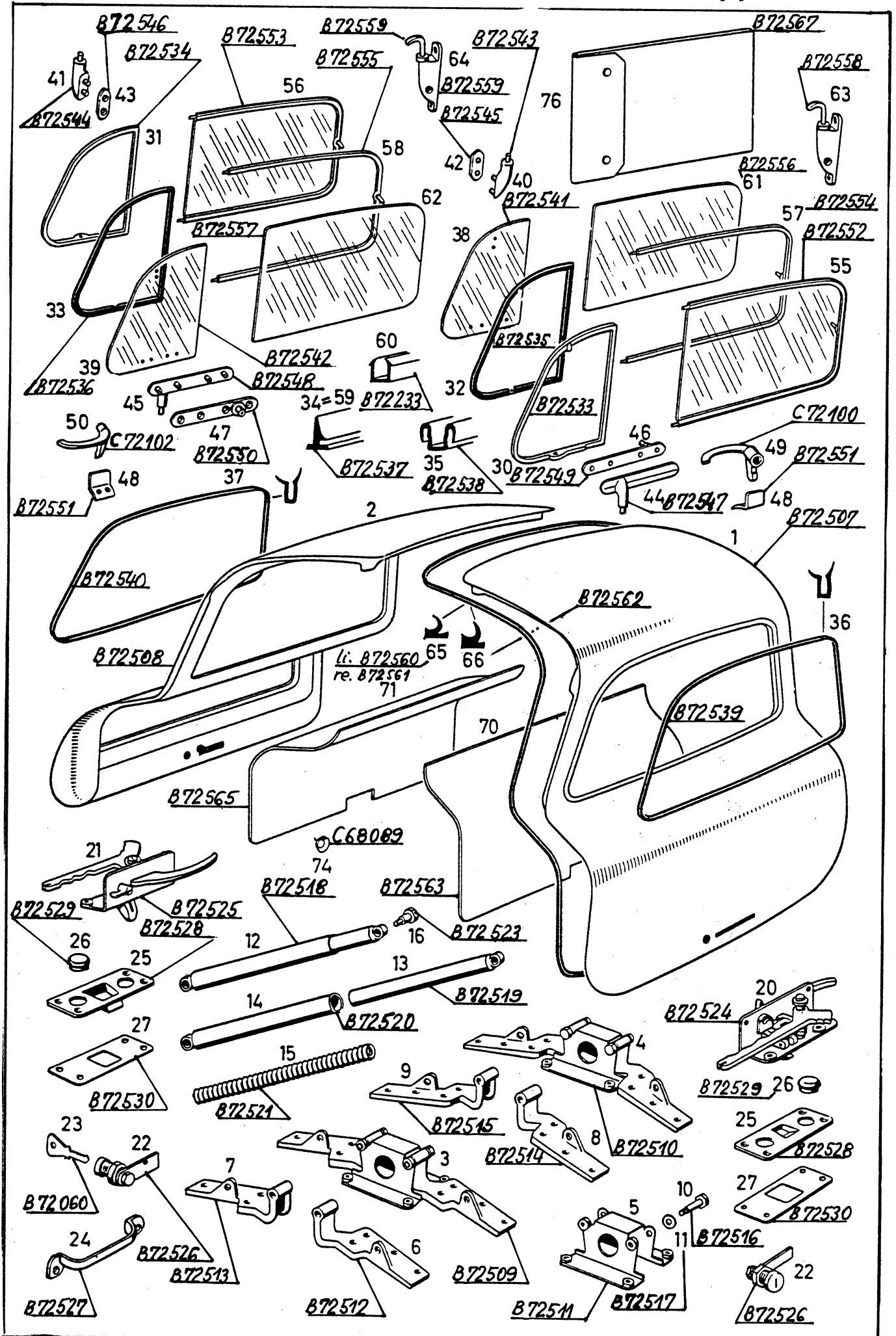






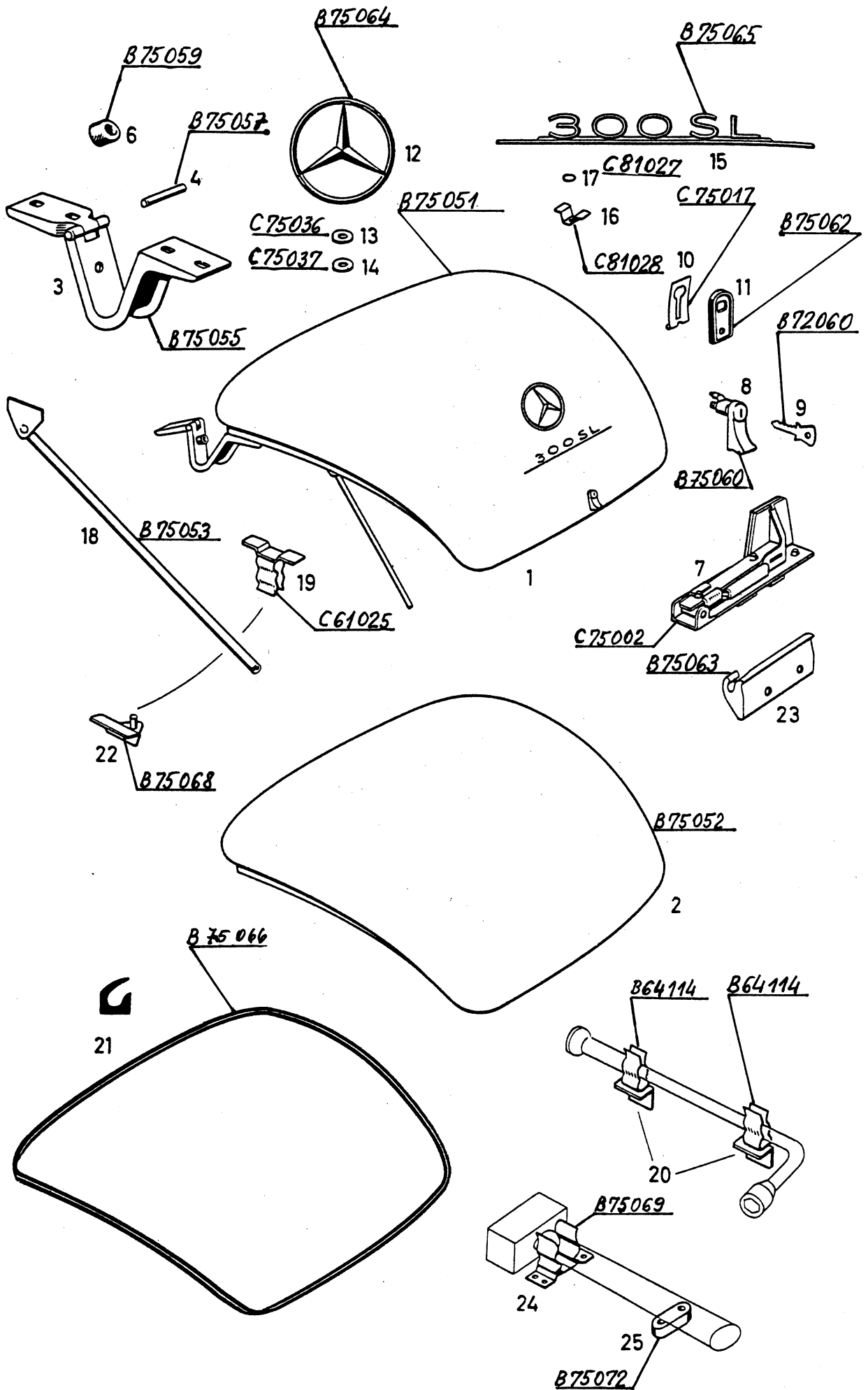
# Fahrtüren

# Gruppe 72



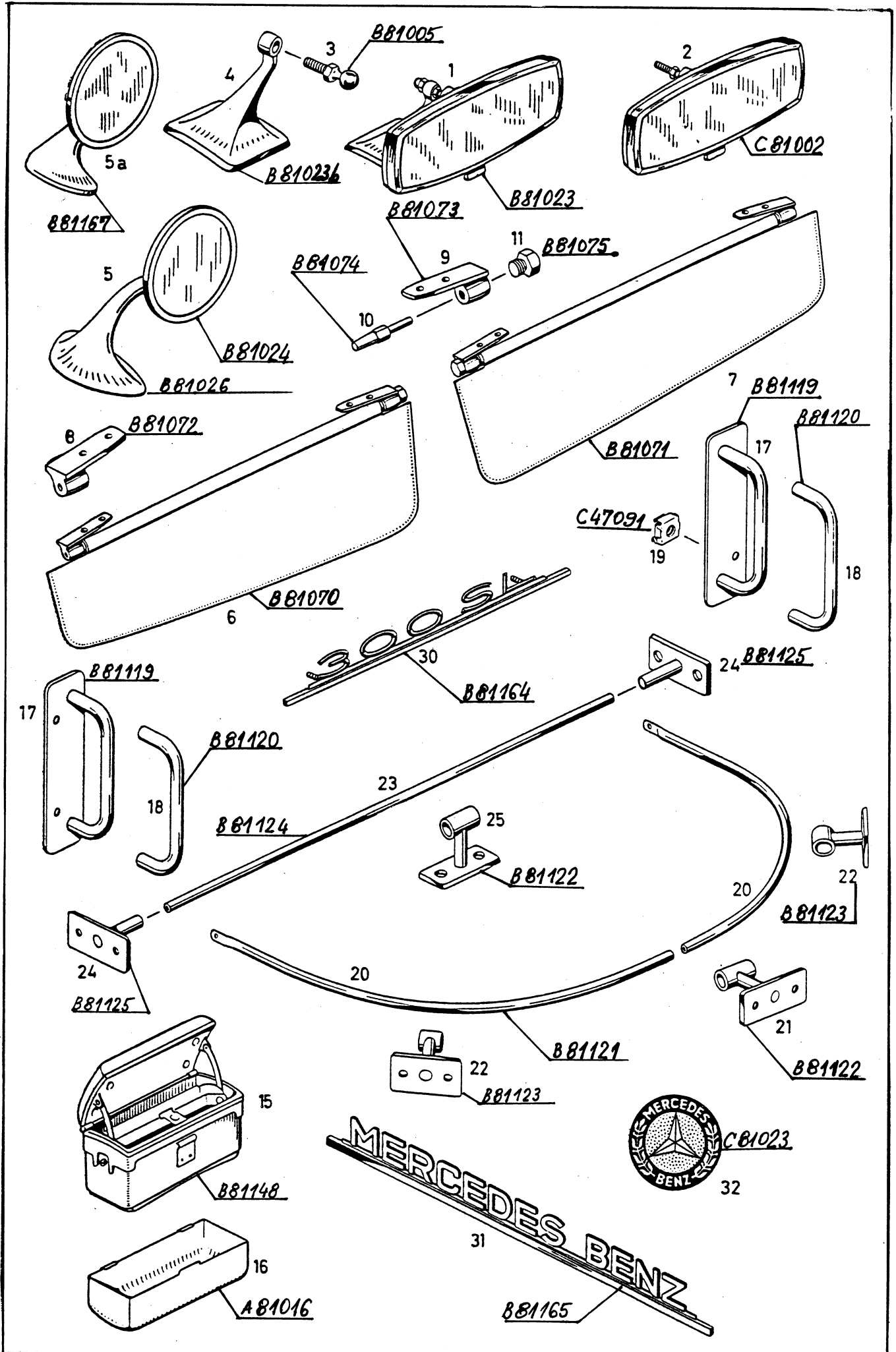
# Heckdeckel

# Gruppe 75



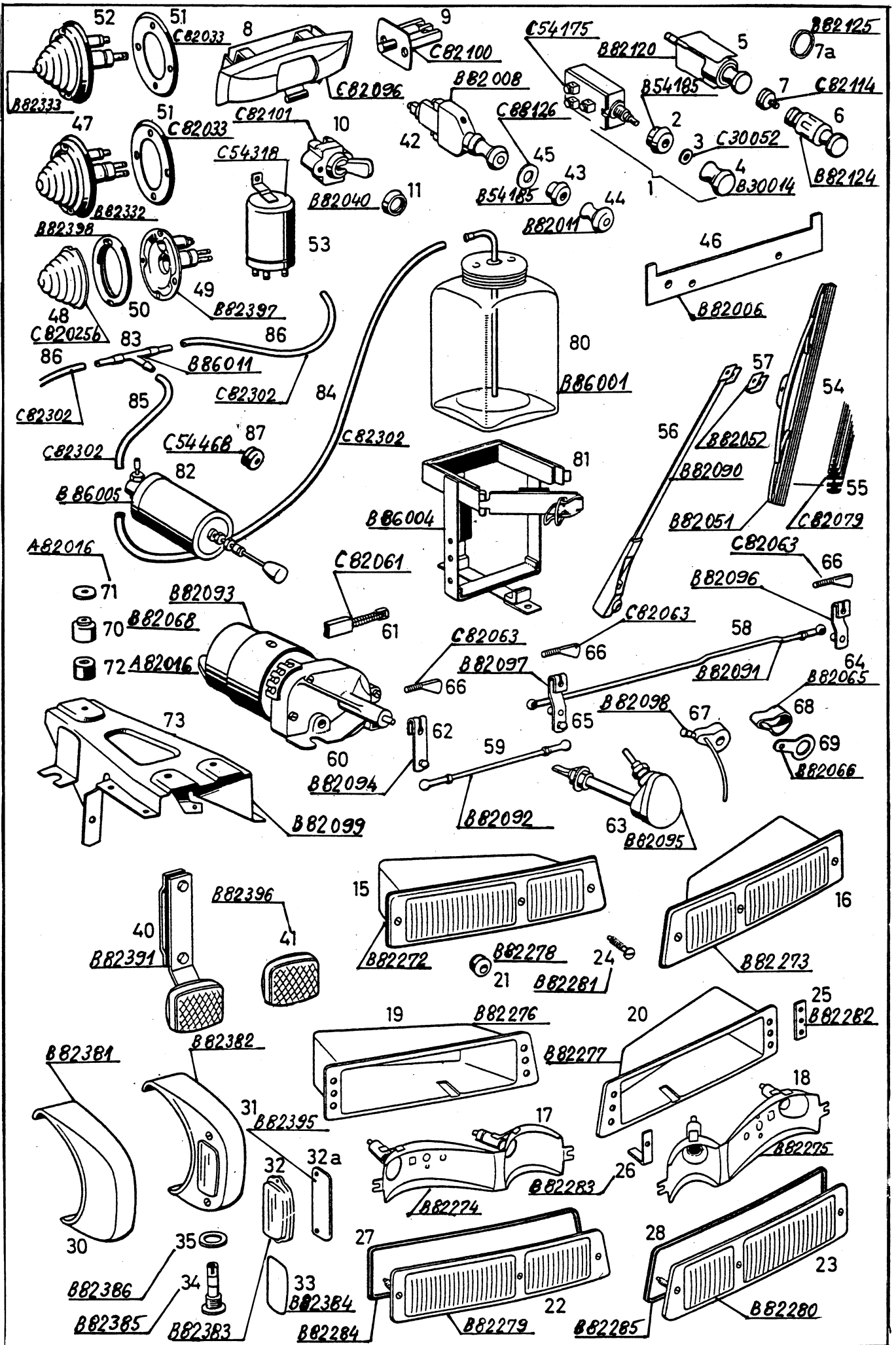
# Innenausstattung

# Gruppe 81



# Elektrische Anlage

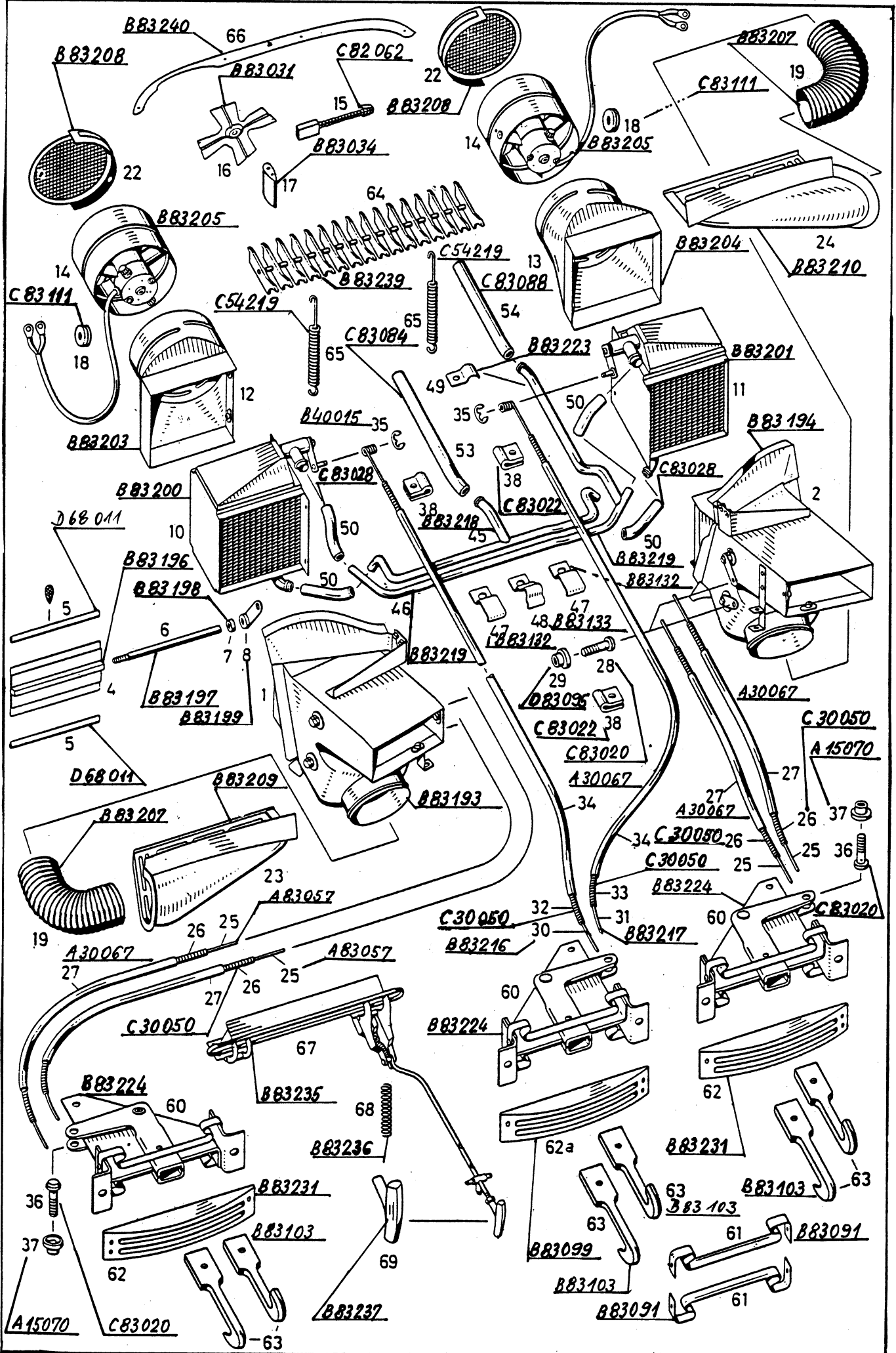
# Gruppe 82/86





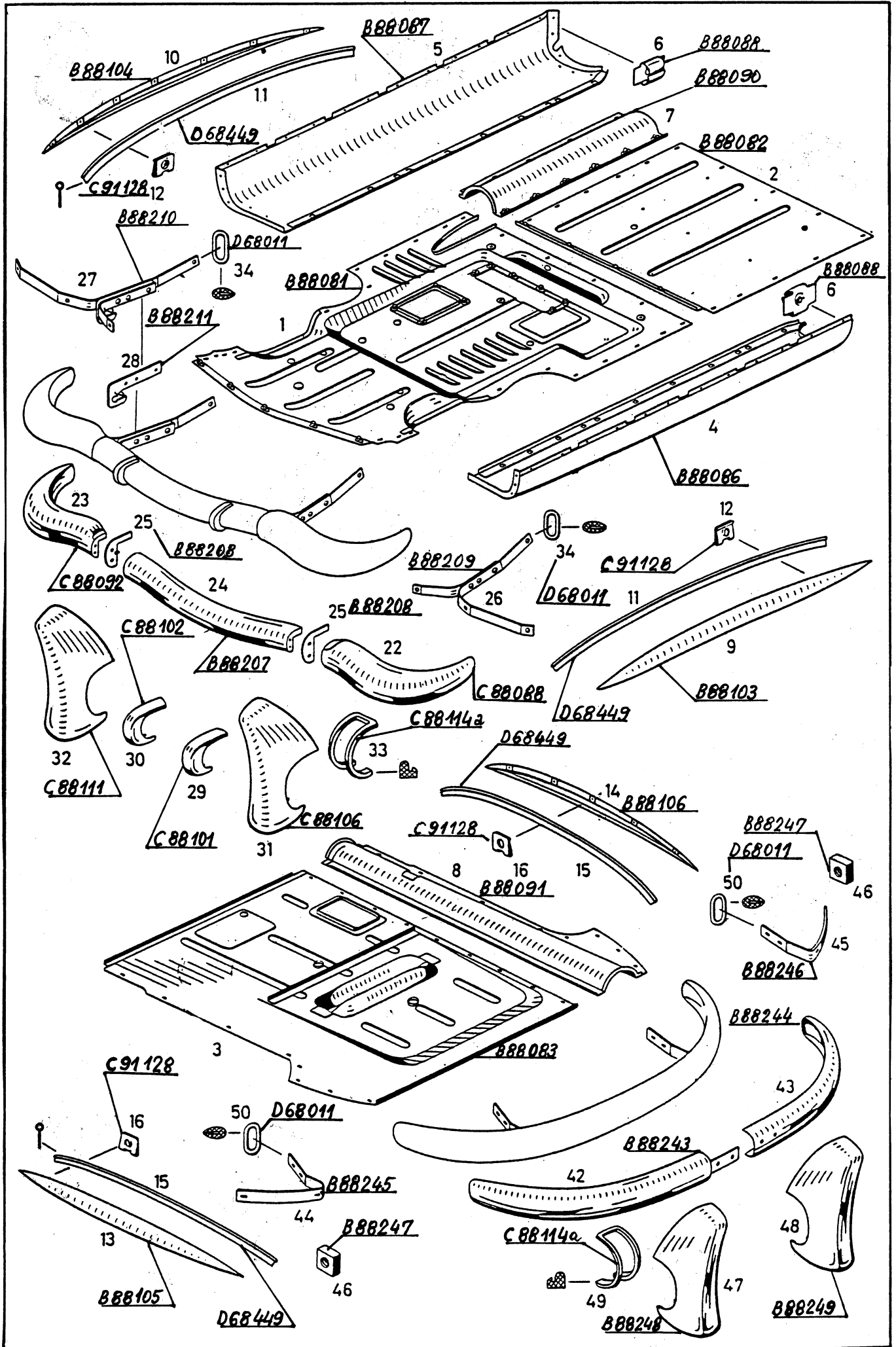
# Heizung und Lüftung

# Gruppe 83



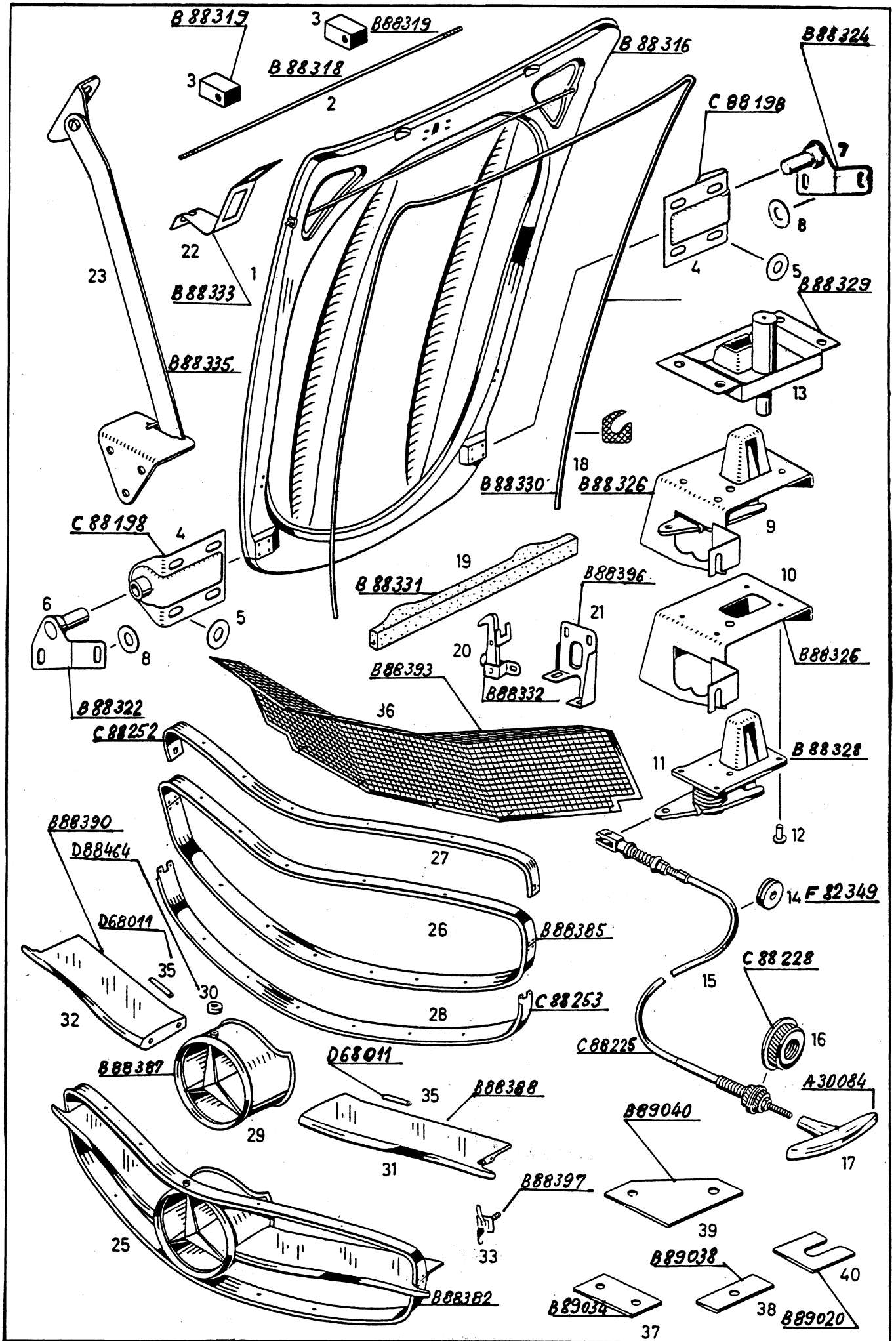
# Fahrgestell-Blechteile

# Gruppe 88



# Fahrgestell-Blechteile

# Gruppe 88



# Fahrsitze

# Gruppe 91

