

Ferrari



maggio 1993

CATALOGO PARTI DI RICAMBIO

**CATALOGUE DES PIECES DE
RECHANGE**

SPARE PARTS CATALOGUE

ERSATZTEILKATALOG

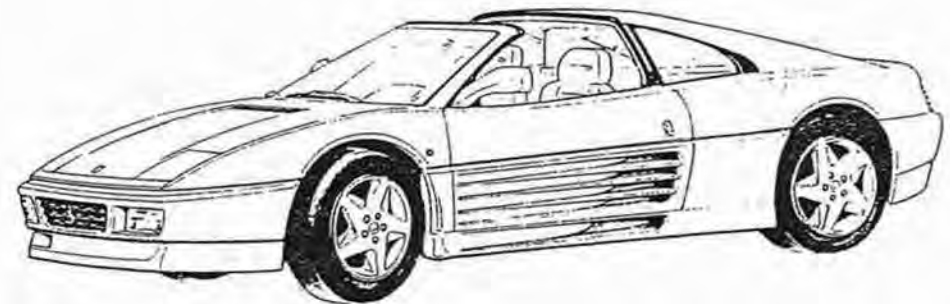
CATALOGO PIEZAS DE REPUESTO

COD. ORDINE 95990282

Ferrari - SERVIZIO ASSISTENZA TECNICA



348
-tb



348
-ts

ABBREVIAZIONI

GS	- Vetture guida sinistra
GD	- Vetture guida destra
TB	- "348 TB"
TS	- "348 TS"
Spider	- "348 Spider"
EU	- Versioni Europa
USA	- Versione USA
CDN	- Versione Canada
CH	- Versione Svizzera
GB	- Versione Regno Unito
I	- Versione Italia
F	- Versione Francia
D	- Versione Germania
AUS	- Versione Australia
SA	- Versione Arabia Saudita
ZA	- Versione Sud Africa
J	- Versione Giappone
M. 2.5	- Vetture impianto Motronic 2.5
M. 2.7	- Vetture impianto Motronic 2.7
M.Y. 89	- Vetture Model Year 1989
M.Y. 90	- Vetture Model Year 1990
Ass.Nr.	- Assembly Number

ABBREVIATIONS

GS	- L.H.D.
GD	- R.H.D.
TB	- "348 TB"
TS	- "348 TS"
Spider	- "348 Spider"
EU	- European versions
USA	- US version
CDN	- Canadian version
CH	- Switzerland version
GB	- British version
I	- Italian version
F	- French version
D	- Germany version
AUS	- Australian version
SA	- Saudi Arabia version
ZA	- South African version
J	- Japanese version
M. 2.5	- 2.5 Motronic installation car
M. 2.7	- 2.7 Motronic installation car
M.Y. 89	- Model Year 1989 cars
M.Y. 90	- Model Year 1990 cars
Ass.Nr.	- Assembly Number

ABBREVIATIONS

GS	- Conduite à gauche
GD	- Conduite à droite
TB	- "348 TB"
TS	- "348 TS"
Spider	- "348 Spider"
EU	- Versions Europe
USA	- Version USA
CDN	- Version Canada
CH	- Version Suisse
GB	- Version U.K.
I	- Version Italie
F	- Version France
D	- Version Allemagne
AUS	- Version Australien
SA	- Version Arabie
ZA	- Version Africa du Sud
J	- Version Japon
M. 2.5	- Voiture avec installation Motronic 2.5
M. 2.7	- Voiture avec installation Motronic 2.7
M.Y. 89	- Voitures Model Year 1989
M.Y. 90	- Voitures Model Year 1990
Ass.Nr.	- Assembly Number

ABKÜRZUNGEN

GS	- Linkeslenkung
GD	- Rechtslenkung
TB	- "348 TB"
TS	- "348 TS"
Spider	- "348 Spider"
EU	- Ausführung Europa
USA	- Ausführung USA
CDN	- Ausführung Kanada
CH	- Ausführung Schweizer
GB	- Ausführung G.B.
I	- Ausführung Italien
F	- Ausführung Frankreich
D	- Ausführung Deutsch
AUS	- Ausführung Australien
SA	- Ausführung Arabien
ZA	- Ausführung Süd Afrika
J	- Ausführung Japan
M. 2.5	- Wagen mit Motronic-Anlage 2.5
M. 2.7	- Wagen mit Motronic-Anlage 2.7
M.Y. 89	- Fahrzeuge Model Year 1989
M.Y. 90	- Fahrzeuge Model Year 1990
Ass.Nr.	- Assembly Number

ABREVIACIONES

GS	- Vehículos dirección a la izquierda
GD	- Vehículos dirección a la derecha
TB	- "348 TB"
TS	- "348 TS"
Spider	- "348 Spider"
EU	- Versión Europa
USA	- Versión USA
CDN	- Versión Canadá
CH	- Versión Suiza
GB	- Versión Reino Unido
I	- Versión Italia
F	- Versión Francia
D	- Versión Alemania
AUS	- Versión Australia
SA	- Versión Arabia Saudita
ZA	- Versión Africa del Sur
J	- Versión Japón
M. 2.5	- Vehículos con instalación Motronic 2.5
M. 2.7	- Vehículos con instalación Motronic 2.7
M.Y. 89	- Vehículos Model Year 1989
M.Y. 90	- Vehículos Model Year 1990
Ass.Nr.	- Assembly Number

AVVERTENZA

Per l'ordinazione di parti rivestite o tappeti, fornibili in diversi colori, procedere come di seguito descritto:

PARTI RIVESTITE IN PELLE E TAPPETI

Utilizzare il n° di disegno del particolare ricavato dal presente catalogo sostituendo le 2 cifre finali (..) con i rispettivi codici come riportato nelle tavole apposite poste all'inizio della sez. "CARROZZERIA".

NOTE

For orders of upholstery or carpets, available in different colors, proceed as follows:

UPHOLSTERY WITH LEATHER AND CARPETS

Quote the number of the drawing illustrating the part in this catalogue and replace the last two figures (..) with the respective codes as shown in the special tables at the beginning of the section "COACHWORK".

NOTE

Pour commander des pièces revêtues ou tapis, qui peuvent être fournies de couleurs différentes, procéder comme suit:

PIECES REVETUES EN CUIR OU TISSU ET TAPIS

Utiliser le n° du dessin, qui décrit la partie intéressée dans ce catalogue, en changeant les 2 derniers chiffres (..) avec les codes respectifs qui sont indiqués dans les tableaux précédant la sect. "CARROSSERIE".

ANMERKUNG

Um Ausstattungssteile oder Teppiche, welche in verschieden Farben ausgeliefert werden, bitte wie folgendes verfahren:

TEILE, DIE MIT LEDER BEZIGEN SIND UND TEPPICHE

Die Zeichnungsnummer des betreffenden Teiles laut vorliegendem Katalog verwenden. Dabei sind 2 Endziffern (..) durch die entsprechenden Codes gemäß den dazu bestimmten Tabellen am Anfang des Abschnitts "KAROSERIE" ersetzt.

ADVERTENCIA

Para el pedido de las partes revestidas o de las alfombras, suministrarles en diversos colores, proceder como indicamos a continuación:

PARTES REVESTIDAS EN PIEL Y ALFOMBRAS

Evidenciar el n° del dibujo, que ilustra la parte interesada en el presente catálogo, substituyendo las 2 cifras finales (..) con los relativos códigos como está indicado en las apósititas tablas al principio de la sec. "CARROZERIA".

348
-tb/-ts

COMPLESSIVI FORNITI A RICAMBIO
SPARE ASSEMBLY UNITS

<i>Dis.N° Part.N°</i>	<i>Q.ty</i>	<i>Denominazione</i>	<i>Description</i>	<i>Dis.N° Part.N°</i>	<i>Q.ty</i>	<i>Denominazione</i>	<i>Description</i>
146664		Motore completo -MOTRONIC 2.5- -Vale per vett. senza catalizzatori-	Engine complete -MOTRONIC 2.5- -Valid for cars without catalysts-	157999		Motore completo -MOTRONIC 2.7- -Vale per SA e ZA- -Vale dal motore n° 25014-	Engine complete -MOTRONIC 2.7- -Not for SA and ZA- -Valid from engine No. 25014-
146665		Motore completo -MOTRONIC 2.5- -Vale per vett. con catalizzatori-	Engine complete -MOTRONIC 2.5- -Valid for cars with catalysts-	158347		Motore completo -Vale per Spider USA-	Engine complete -Valid for USA Spider-
149499		Motore completo -MOTRONIC 2.7- -No per SA e ZA- -Vale fino al motore n° 25013-	Engine complete -MOTRONIC 2.7- -Not for SA and ZA- -Valid till engine No. 25013-	139499		Cambio completo -Non a ricambio- -Sostituito dal 141685-	Transmission complete -Not as spare parts- -Replaced from 141685-
157998		Motore completo -MOTRONIC 2.7- -Vale per SA e ZA- -Vale fino al motore n° 25013-	Engine complete -MOTRONIC 2.7- -Valid for SA and ZA- -Valid till engine No. 25013-	141685		Cambio completo -Vale fino alla vett. Ass. Nr. 8798-	Transmission complete -Valid till car Ass. Nr. 8798-
154381		Motore completo -MOTRONIC 2.7- -No per USA, CH, AUS, SA, ZA- -Vale dal motore n° 25014-	Engine complete -MOTRONIC 2.7- -Not for USA, CH, AUS, SA, ZA- -Valid from engine No. 25014-	152041		Cambio completo -No per Spider USA e CDN - Vale dalla vett. Ass. Nr. 8799-	Transmission complete -Not for USA Spider and CDN - Valid from car Ass. Nr. 8799-
154382		Motore completo -MOTRONIC 2.7- -Vale per USA, CH, AUS- -Vale dal motore n° 25014-	Engine complete -MOTRONIC 2.7- -Not for USA, CH, AUS- -Valid from engine No. 25014-	155989		Cambio completo -Vale per Spider USA e CDN-	Transmission complete -Valid for USA Spider and CDN-
				146726		Serie guarnizioni gruppo propulsore	Propelling unit set of gaskets

348
tb/ts

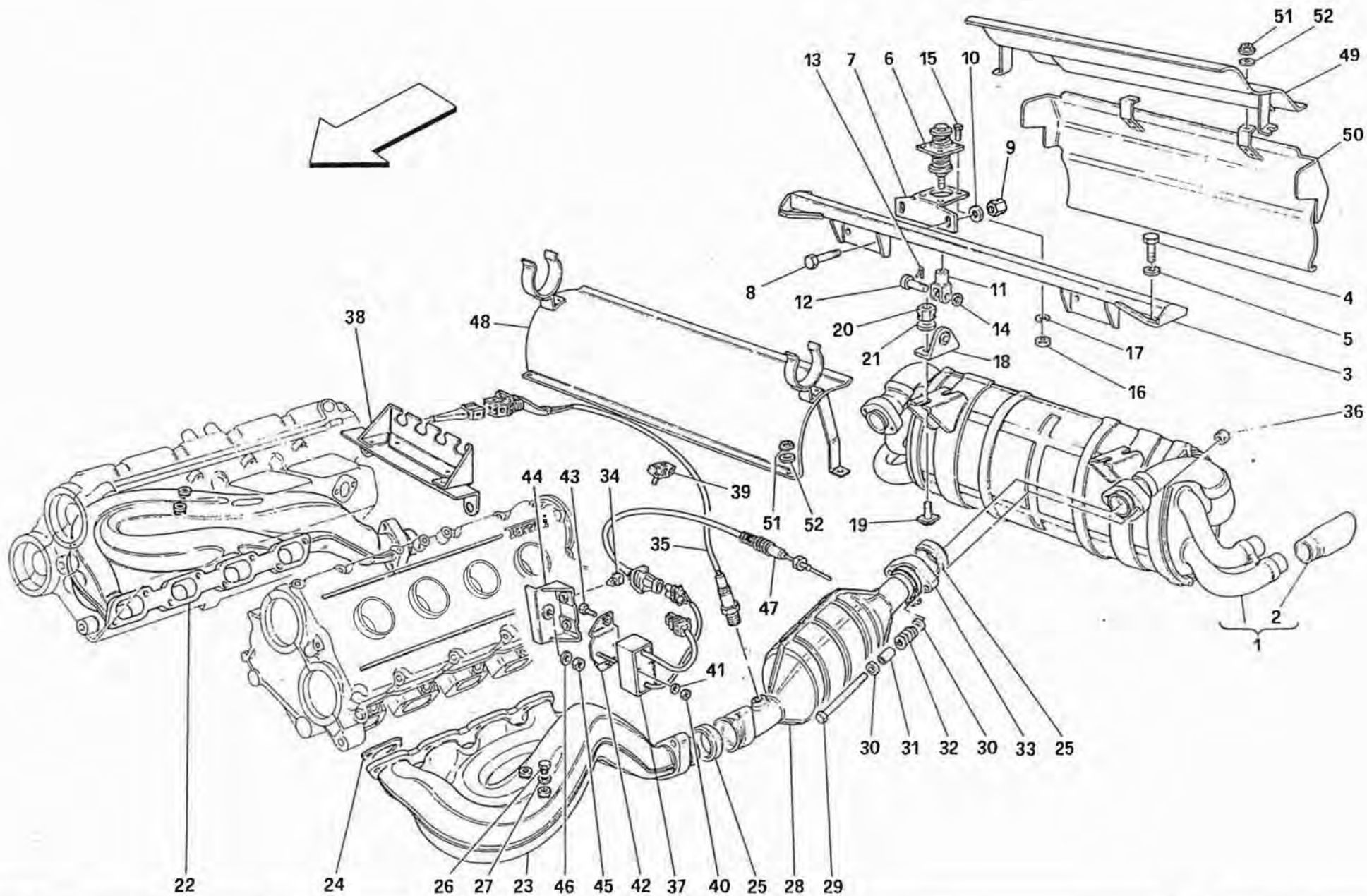
COMPLESSIVI FORNITI A RICAMBIO

SPARE PARTS UNITS

TAV. A

DATA: NOVEMBRE '93

Rif	Dis.N° Part.N°	Q.ty	Denominazione	Description	Rif	Dis.N° Part.N°	Q.ty	Denominazione	Description
47	145487	1	STAFFA -Vale per M. 2.7-	BRACKET -Valid for M. 2.7-	56	144270	2	TERMOCOPPIA	THERMOCOUPLE
48	145473	2	MOLLETTA -Vale per M. 2.7-	CLIP -Valid for M. 2.7-	57	144036	4	MOLLETTA	CLIP
49	12574011	4	DADO	NUT	58	114748	8	DADO	NUT
50	14496201	4	ROSETTA	WASHER	59	63006500	1	PARATIA POSTERIORE SUP.	UPPER REAR SHIELD
51	62844200	2	STAFFA FISSAGGIO CENTRALINA	BRACKET FOR CONTROL UNIT FIXING	60	63547900	1	PARATIA PROTEZIONE PARAURTI -Vale fino alla vett. Ass. Nr. 12478- -Vale per paraurti in VETRORESINA- -Vale per USA, CDN, SA e J-	BUMPER PROTECTION SHIELD -Valid till car Ass. Nr. 12478- -Valid for FIBERGLASS bumper- -Valid for USA, CDN, SA and J-
52	10444621	4	VITE	SCREW	-	63632900	1	PARATIA PROTEZIONE PARAURTI -Vale dalla vett. Ass. Nr. 12479- -Vale per paraurti in RIM- -No per USA, CDN, SA e J-	BUMPER PROTECTION SHIELD -Valid from car Ass. Nr. 12479- -Valid for RIM bumper- -Not for USA, CDN, SA and J-
53	143851	2	SUPPORTO	SUPPORT					
54	12575411	2	DADO	NUT					
55	12639701	2	ROSETTA	WASHER					



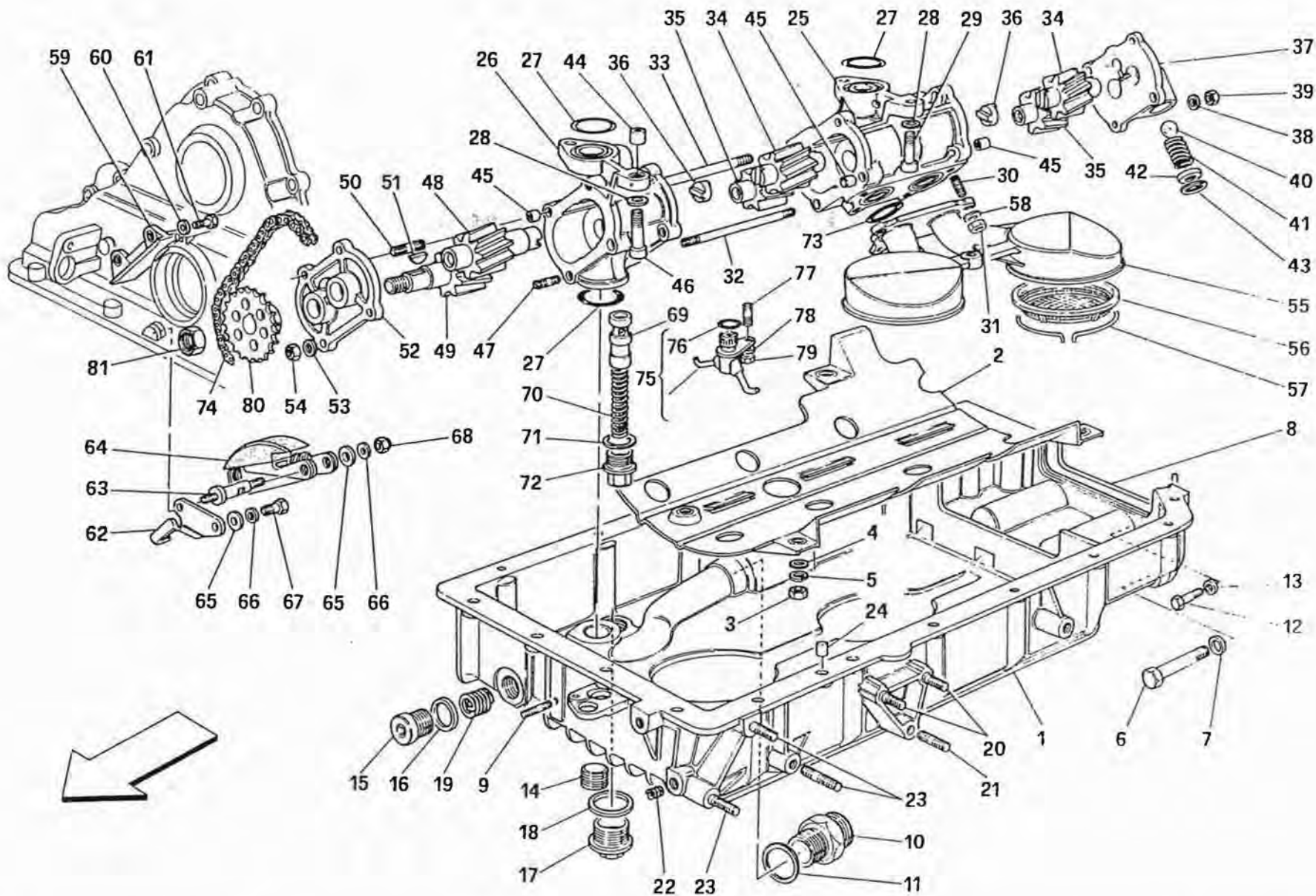
348
tb/ts

IMPIANTO DI SCARICO -Vale per Spyder USA-
EXHAUST SYSTEM -Valid for USA Spyder-

TAV. 14/B

DATA: MAGGIO '93

Rif	Dis.N° Part.N°	Q.ty	Denominazione	Description	Rif	Dis.N° Part.N°	Q.ty	Denominazione	Description
-	143277	1	COPPA OLIO COMPLETA	COMPLETE OIL SUMP	26	—	1	CORPO POMPA MANDATA	DELIVERY PUMP BODY
1	—	1	COPPA OLIO	OIL SUMP				-Non a ricambio - Col complessivo 143479 e 149530-	-Not as spare part - With the assembly 143479 and 149530-
			-Non a ricambio-	-Not as spare part-					
			-Con la coppa olio completa-	-With complete oil sump-					
2	149318	1	PARATIA ANTISCUOTIMENTO OLIO	ANTI-SHAKING OIL PANEL	27	133939	3	GUARNIZIONE O.R.	O.R. GASKET
3	16102311	4	DADO	NUT	28	11198079	4	ROSETTA	WASHER
4	10519624	4	ROSETTA	WASHER	29	14306421	3	VITE	SCREW
5	127496	4	ROSETTA	WASHER	30	13540821	4	PRIGIONIERO	STUD
6	11288021	2	VITE	SCREW	31	132877	4	DADO	NUT
7	11190579	2	ROSETTA	WASHER	32	133842	2	PRIGIONIERO	STUD
8	117036	1	GUARNIZIONE	GASKET	33	133843	2	PRIGIONIERO	STUD
			-Vale per coperchio posteriore basamento 138257 Tav. 1-	-Valid for rear crankcase cover 138257 Tab. 1-	34	132458	2	INGRANAGGIO CONDUTTORE	DRIVING GEAR
9	11001221	1	PRIGIONIERO	STUD	35	132460	2	INGRANAGGIO CONDOTTO	DRIVEN GEAR
10	138149	1	RACCORDO	UNION	36	109309	2	GIUNTO	COUPLING
11	144485	1	GUARNIZIONE	GASKET	37	132436	1	COPERCHIO POMPA RECUPERO	RECOVERY PUMP COVER
12	10902724	2	VITE	SCREW	38	11197774	4	ROSETTA	WASHER
13	12601374	2	ROSETTA	WASHER	39	134041	4	DADO	NUT
14	10268450	1	TAPPO FILETTATO	THREADED PLUG	40	121306	1	SFERA	BALL
15	10275040	1	TAPPO FILETTATO	THREADED PLUG	41	109980	1	MOLLA	SPRING
16	10261860	1	GUARNIZIONE	GASKET	42	132772	1	DISTANZIALE	SPACER
17	133284	1	TAPPO FILETTATO	THREADED PLUG	43	11057876	1	ANELLO SEEGER	SEEGER RING
18	144485	1	GUARNIZIONE	GASKET	44	102704	1	GRANO	DOWEL
19	112254	1	INSERTO FILETTATO	THREADED INSERT	45	102725	5	GRANO	DOWEL
20	12354524	2	PRIGIONIERO	STUD	46	14306521	1	VITE	SCREW
21	13543121	1	PRIGIONIERO	STUD	47	13540821	2	PRIGIONIERO	STUD
22	13525770	2	INSERTO FILETTATO	THREADED INSERT	48	132456	1	INGRANAGGIO CONDOTTO	DRIVEN GEAR
23	12354524	3	PRIGIONIERO	STUD	49	132454	1	INGRANAGGIO CONDUTTORE	DRIVING GEAR
24	102725	2	GRANO	DOWEL	50	13541021	2	PRIGIONIERO	STUD
-	143276	1	CORPO POMPA RECUPERO COMPLETO DI PRIGIONIERI	RECOVERY PUMP BODY WITH STUD BOLTS	51	10205820	1	LINGUETTA	KEY
25	—	1	CORPO POMPA RECUPERO	RECOVERY PUMP BODY	52	132434	1	COPERCHIO ANTERIORE	FRONT COVER
			-Non a ricambio-	-Not as spare part-	53	11197774	4	ROSETTA	WASHER
			-Con il complessivo 143276-	-With the assembly 143276-	54	134041	4	DADO	NUT
-	143479	1	CORPO POMPA MANDATA COMPLETO DI PRIGIONIERI	DELIVERY PUMP BODY WITH STUD BOLTS	55	132371	1	PESCANTE POMPA RECUPERO	RECOVERY PUMP FLOATER
			-Vale fino al motore No. 24719-	-Valid till engine Nr. 24719-				-Vale fino al motore No. 26715-	-Valid till engine Nr. 26715-
			-Vale dal motore No. 24720-	-Valid from engine Nr. 24720-				-Vale fino ad esaurimento-	-Valid till stock exhaustion-
-	149530	1	CORPO POMPA MANDATA COMPLETO DI PRIGIONIERI	DELIVERY PUMP BODY WITH STUD BOLTS	-	143797	1	PESCANTE POMPA RECUPERO	RECOVERY PUMP FLOATER
			-Vale dal motore No. 24720-	-Valid from engine Nr. 24720-				-Vale dal motore No. 26716-	-Valid from engine Nr. 26716-
								-Vale dopo esaurimento del 132371-	-Valid after stock exhaustion of 132371-
					56	122429	2	FILTRO	FILTER
								-Vale dal motore No. 26716-	-Valid from engine Nr. 26716-
								-Vale per pescante 143797-	-Valid for pump floater 143797-



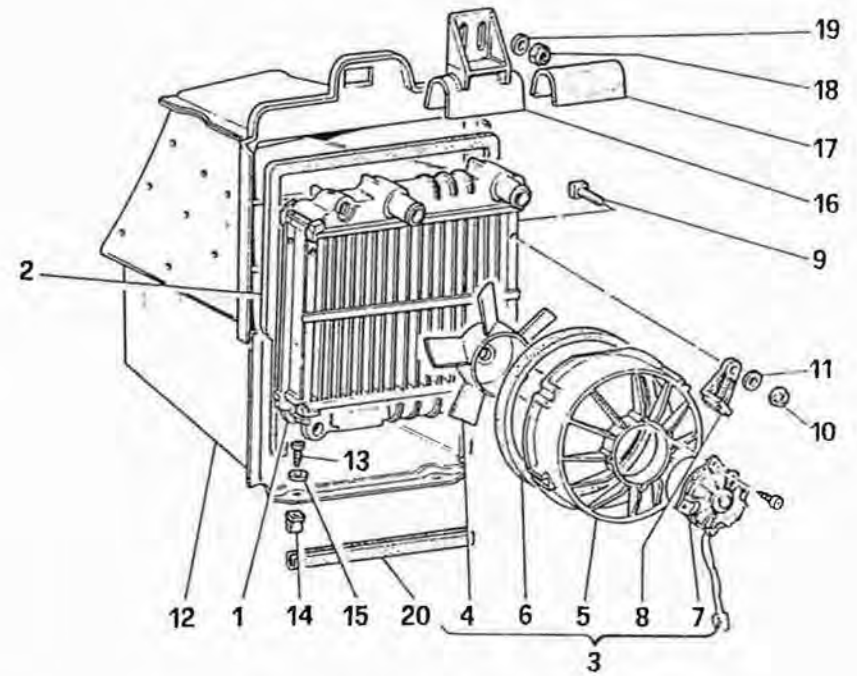
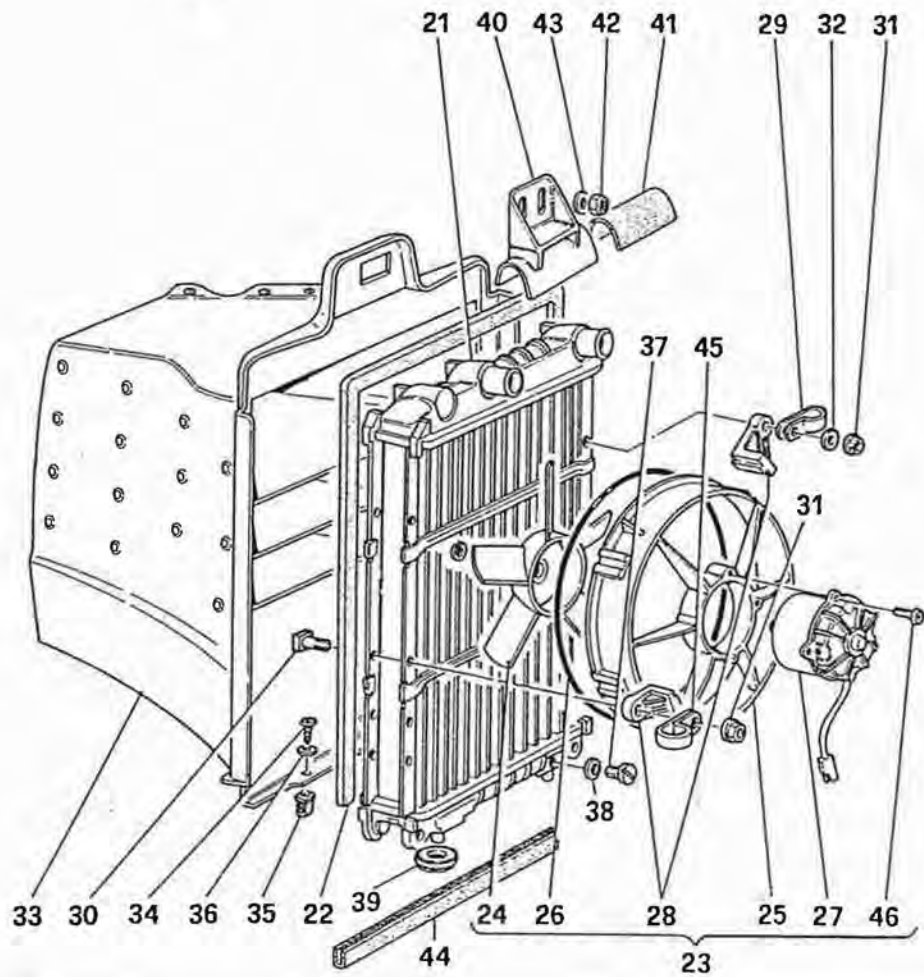
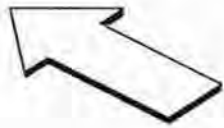
348
-tb/-ts

LUBRIFICAZIONE - POMPE E COPPA OLIO
LUBRICATION - PUMPS AND OIL SUMPS

TAV. 16

DATA: MAGGIO '93

<i>Rif</i>	<i>Dis.N° Part.N°</i>	<i>Q.ty</i>	<i>Denominazione</i>	<i>Description</i>	<i>Rif</i>	<i>Dis.N° Part.N°</i>	<i>Q.ty</i>	<i>Denominazione</i>	<i>Description</i>
1	140626	1	TUBO MANDATA RADIATORI	RADIATORS DELIVERY PIPE	18	12179490	2	COLLARE A VITE	SCREW COLLAR
2	140627	1	TUBO RITORNO RADIATORI	RADIATORS RETURN PIPE	19	10902421	2	VITE	SCREW
3	106195	4	STAFFETTA	BRACKET	20	12575421	2	DADO	NUT
4	12575411	2	DADO	NUT	21	103549	2	ANELLO PASSAFILO	CABLE GROMMET
5	136513	4	TUBO GOMMA	RUBBER HOSE	22	103550	2	DISTANZIALE	SPACER
6	12177090	12	COLLARE A VITE	SCREW COLLAR	23	127494	2	ROSETTA	WASHER
7	62659600	1	MANICOTTO	SLEEVE	24	12643701	2	ROSETTA	WASHER
8	13000390	2	COLLARE A VITE	SCREW COLLAR	25	102947	1	TAMPONE	PAD
9	140624	1	TUBO GOMMA	RUBBER HOSE	26	15896211	1	DADO	NUT
10	140625	1	TUBO GOMMA	RUBBER HOSE	27	60758600	1	DADO	NUT
11	140314	1	TERMOCONTATTO	TEMPERATURE SWITCH	28	127494	1	ROSETTA	WASHER
12	101508	1	GUARNIZIONE	GASKET	29	12643701	1	ROSETTA	WASHER
13	140703	1	TUBO GOMMA	RUBBER HOSE	30	126292	1	TUBO SFIATO	VENT PIPE
14	12180190	2	COLLARE A VITE	SCREW COLLAR	31	13423379	1	COLLARE ELASTICO	ELASTIC COLLAR
15	140838	1	NOURICE	FUEL CANISTER	32	10441490	2	STAFFETTA	BRACKET
16	101499	1	TAPPO PER NOURICE	TANK PLUG	33	12575411	2	DADO	NUT
17	122219	1	TUBO SFIATO NOURICE-MOTORE	NOURICE- ENGINE EXHAUST PIPE	34	127557	2	VITE DI SPURGO	DRAIN SCREW



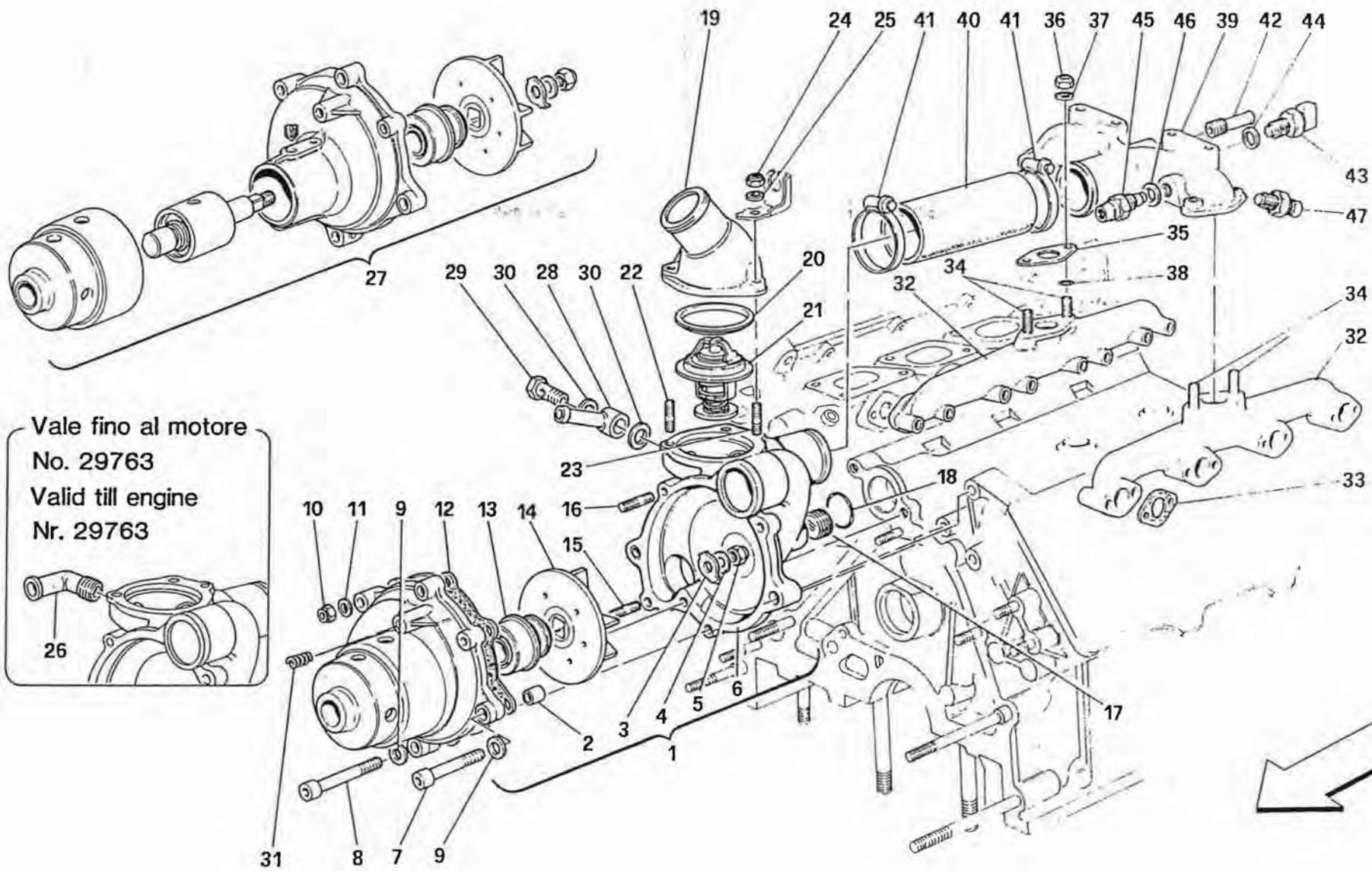
348
tb/ts

RADIATORI IMPIANTO RAFFREDDAMENTO
COOLING SYSTEM RADIATORS

TAV. 19

DATA: NOVEMBRE '93

Rif	Dis.N° Part.N°	Q.ty	Denominazione	Description	Rif	Dis.N° Part.N°	Q.ty	Denominazione	Description
1	137619	1	RADIATORE ACQUA DX.	WATER R.H. RADIATOR	24	147579	1	VENTOLA	BLOWER
2	63370800	1	GUARNIZIONE SUPERIORE	UPPER GASKET	25	147578	1	CONVOGLIATORE ARIA	AIR CONVEYOR
3	140403	1	ELETTOVENTILATORE COMPLETO DX.	COMPLETE R.H. ELECTROFAN	26	147580	1	GUARNIZIONE O.R.	O.R. GASKET
4	143544	1	VENTOLA	BLOWER	27	143543	1	MOTORINO	MOTOR
5	143545	1	CONVOGLIATORE ARIA	AIR CONVEYOR	28	147581	4	ORECCHIETTA	SUPPORT
6	147577	1	BORDO IN GOMMA	RUBBER EDGE	29	10418301	2	STAFFETTA	BRACKET
7	143543	1	MOTORINO	MOTOR	30	11944511	4	VITE	SCREW
8	147576	4	ORECCHIETTA	SUPPORT	31	14058411	2	DADO	NUT
9	11944811	4	VITE	SCREW	32	12644401	2	ROSETTA	WASHER
10	14058411	4	DADO	NUT	33	62098000	1	CONVOGLIATORE ARIA SX.	L.H. AIR INLET
11	12644401	4	ROSETTA	WASHER	34	15903901	2	VITE	SCREW
12	62097900	1	CONVOGLIATORE ARIA DX.	R.H. AIR INLET	35	14202580	2	BLOCCHETTO	BLOCK
13	15903901	2	VITE	SCREW	36	12638101	2	ROSETTA	WASHER
14	14202580	2	BLOCCHETTO	BLOCK	37	140149	2	TAPPO FILETTATO	THREADED PLUG
15	12638101	2	ROSETTA	WASHER	38	140150	2	GUARNIZIONE	GASKET
16	137621	1	STAFFA FISS. RADIATORE	RADIATOR FASTENING BRACKET	39	137624	2	TAMPONE	PAD
17	137630	2	SPESSORE IN GOMMA	RUBBER THICKNESS	40	137621	1	STAFFA FISS. RADIATORE	RADIATOR FASTENING BRACKET
18	16104411	2	DADO	NUT	41	137630	1	SPESSORE IN GOMMA	RUBBER THICKNESS
19	12646724	2	ROSETTA	WASHER	42	16104411	2	DADO	NUT
20	63370900	1	GUARNIZIONE INFERIORE	LOWER GASKET	43	12646724	2	ROSETTA	WASHER
21	137617	1	RADIATORE ACQUA SX.	WATER L.H. RADIATOR	44	63370900	1	GUARNIZIONE INFERIORE	LOWER GASKET
22	63370800	1	GUARNIZIONE SUPERIORE	UPPER GASKET	45	10418801	2	STAFFETTA	BRACKET
23	140404	1	ELETTOVENTILATORE COMPLETO SX.	COMPLETE L.H. ELECTROFAN	46	123298	8	VITE	SCREW



348
-tb/ts

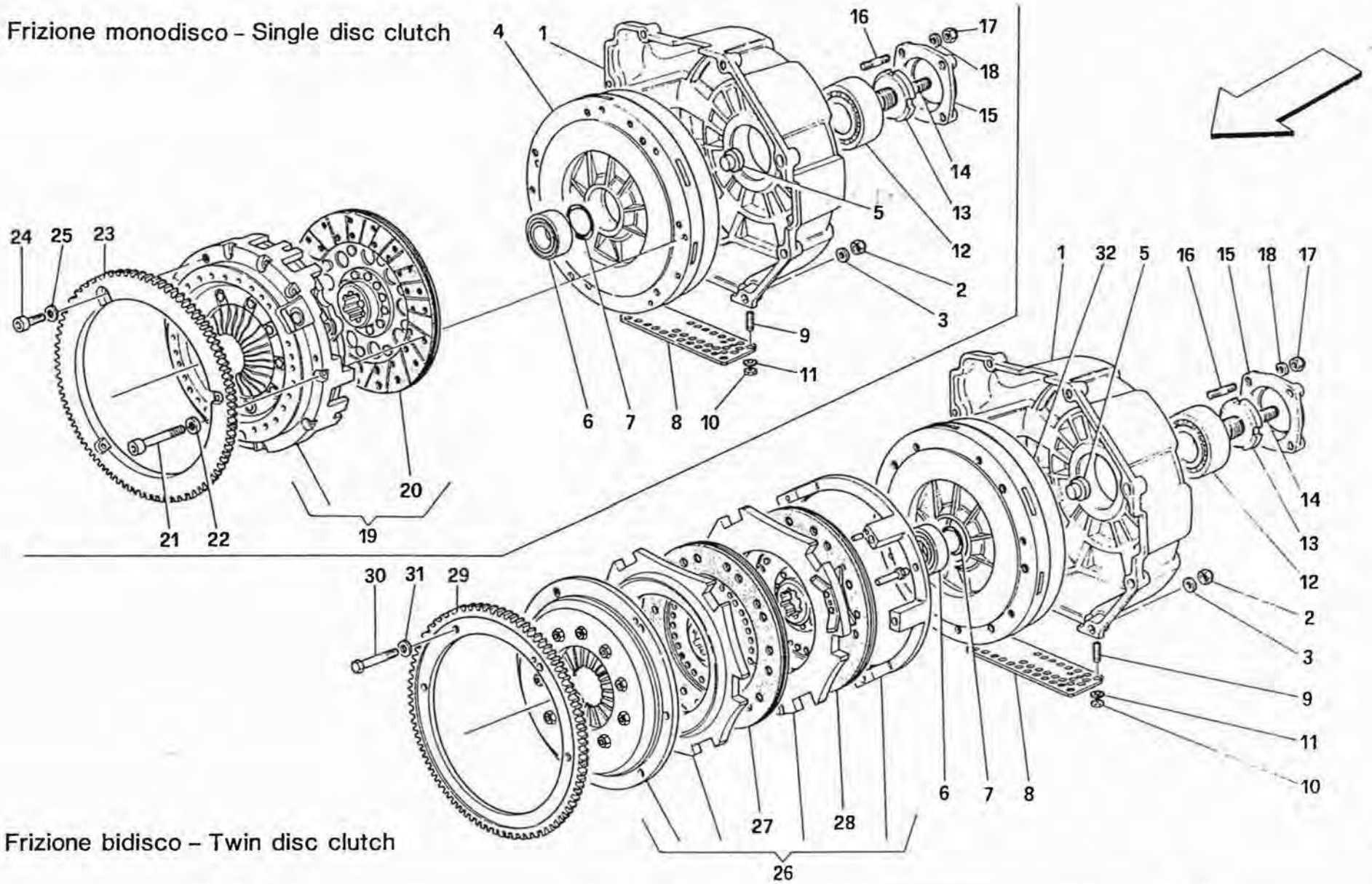
POMPA ACQUA
WATER PUMP

TAV. 20

DATA: MAGGIO '93

Rif	Dis.N° Part.N°	Q.ty	Denominazione	Description	Rif	Dis.N° Part.N°	Q.ty	Denominazione	Description
○	—	-	Soluzione 1° tipo	1st type solution	17	131054	1	CUSCINETTO	BEARING
			-Non più a ricambio-	-Not as spare part now-	-	138338	1	CUSCINETTO	BEARING
			-Sostituire con i particolari	-Replaced by parts 19, 32, 35 to				-In alternativa-	-As an alternative-
			19, 32, 35 da montare assieme-	assembly together-	18	131651	1	GUARNIZIONE	GASKET
-	70000635	1	COPPIA CILINDRICA RINVIO	CLUTCH-PINION SHAFT	19	144984	1	FLANGIA SUPPORTO BOCCOLA	BUSH SUPPORT FLANGE
			ALBERO FRIZIONE-PIGNONE	TRANSMISSION CYLINDRIC	20	138382	1	PIASTRINA	PLATE
			(RAPP. 26/27) COMPLETA DI	TORQUE (26/27 TRANSMISSION	21	10977521	2	VITE	SCREW
			ALBERO FRIZIONE 10 CORDE	RATIO) WITH 10 GROOVE	22	127493	2	ROSETTA	WASHER
				CLUTCH SHAFT	23	121813	2	GUARNIZIONE O.R.	O.R. GASKET
-	70000798	1	COPPIA INGRANAGGI RINVIO	GEAR TRANSMISSION TORQUE	24	10267550	2	TAPPO	PLUG
			(ALBERO 10 CORDE - RAPP.	(10 GROOVE SHAFT-	25	12354524	1	PRIGIONIERO	STUD
			26/27)	TRANSMISSION RATIO 26/27)	26	13543221	3	PRIGIONIERO	STUD
-	70000595	1	COPPIA CILINDRICA RINVIO	CLUTCH-PINION SHAFT	27	16100811	4	DADO	NUT
			ALBERO FRIZIONE-PIGNONE	TRANSMISSION CYLINDRIC	28	127496	4	ROSETTA	WASHER
			(RAPP. 25/27) COMPLETA DI	TORQUE (25/27 TRANSMISSION	29	121717	2	MOLLA PRECARICO	PRELOAD SPRING
			ALBERO FRIZIONE 10 CORDE	RATIO) WITH 10 GROOVE	30	13398176	1	ANELLO D'ARRESTO	STOP RING
				CLUTCH SHAFT	31	14163670	1	SPINA	PIN
-	70000797	1	COPPIA INGRANAGGI RINVIO	GEAR TRANSMISSION TORQUE	32	144954	1	CUSCINETTO COMPLETO	THRUST BEARING
			(ALBERO 10 CORDE - RAPP.	(10 GROOVE SHAFT-				REGGISPINTA	-Valid till stock exhaustion-
			25/27)	TRANSMISSION RATIO 25/27)				-Vale fino ad esaurimento-	
1	—	1	INGRANAGGIO -Non a ricambio-	GEAR -Not as spare part-	-	155226	1	CUSCINETTO COMPLETO	THRUST BEARING
			-Con il complessivo 70000635,	-With the assembly 70000635,				REGGISPINTA -Vale dopo	-Valid after stock exhaustion of
			70000798, 70000595, 70000797-	70000798, 70000595, 70000797-				esaurimento del 144954-	144954-
2	145427	1	ALBERO FRIZIONE (10 corde)	CLUTCH SHAFT (10 groove)	33	139438	1	GUARNIZIONE	GASKET
3	140668	1	TUBO COMANDO FRIZIONE	CLUTCH CONTROL PIPE	34	138387	1	ANELLO RASCHIATORE	SCRAPER RING
4	139924	1	TUBO DI SPURGO	DRAIN PIPE	35	144989	1	GUARNIZIONE	GASKET
5	148604	2	RACCORDO	UNION	36	142060	1	STAFFA	BRACKET
6	10257060	2	GUARNIZIONE	GASKET	37	10440990	1	STAFFETTA	BRACKET
7	139921	1	BLOCCHETTO	BLOCK	38	10902011	1	VITE	SCREW
8	121699	1	VITE DI SPURGO	DRAIN SCREW	39	106850	1	ROSETTA	WASHER
9	13546021	1	PRIGIONIERO	STUD	40	16100811	1	DADO	NUT
10	133988	1	DADO	NUT	41	12601374	1	ROSETTA	WASHER
11	14496601	1	ROSETTA	WASHER	42	12647121	2	ROSETTA	WASHER
12	136899	1	ALBERO DI TRASMISSIONE	PROPELLER SHAFT				-Vale fino al motore No. 24980-	-Valid till engine Nr. 24980-
13	137249	3	ANELLO TENUTA	SEAL RING	43	147683	1	DISTANZIALE	SPACER
14	153009	1	GHIERA	RING NUT				-Vale dal motore No. 24981-	-Valid from engine Nr. 24981-
15	131662	1	BUSTA PORTA CUSCINETTI	BAG FOR BEARINGS	44	139436	1	GUARNIZIONE	GASKET
16	143178	1	GUARNIZIONE O.R.	O.R. GASKET					

Frizione monodisco - Single disc clutch



Frizione bidisco - Twin disc clutch

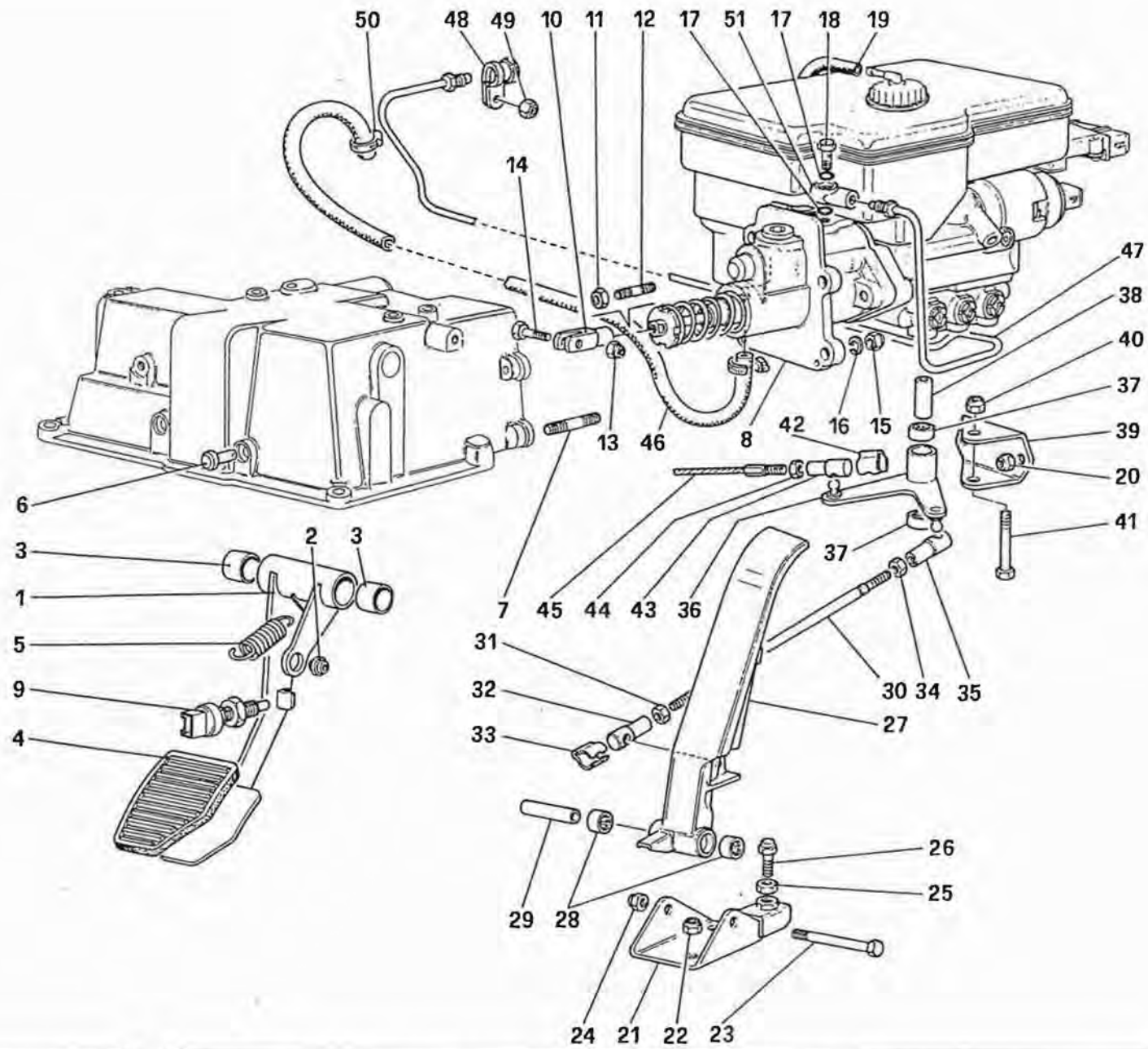
348
tb/ts

FRIZIONE - Monodisco e bidisco -
CLUTCH - Single and double disc -

TAV. 21/A

DATA: MAGGIO '93

Rif	Dis.N° Part.N°	Q.ty	Denominazione	Description	Rif	Dis.N° Part.N°	Q.ty	Denominazione	Description
1	134276	1	PEDALE FRENO	BRAKE PEDAL	15	16104411	1	DADO	NUT
-	149290	1	PEDALE FRENO	BRAKE PEDAL	16	133555	1	INTERRUTTORE COMANDO STOP	STOP CONTROL SWITCH
2	132819	1	PROTEZIONE PEDALE FRENO	PEDAL RUBBER	17	—	-	CENTRALINA IDRAULICA	HYDRAULIC CONTROL STATION
-	149292	1	PROTEZIONE PEDALE FRENO	PEDAL RUBBER	18	16104111	4	DADO	NUT
3	129609	1	LEVA RINVIO	TRANSMISSION LEVER	19	12601374	4	ROSETTA	WASHER
4	109407	1	SNODO SFERICO	BALL JOINT	20	132411	1	TUBO GOMMA	RUBBER HOSE
5	101305	1	MOLLA	SPRING	21	12179190	2	COLLARE A VITE	SCREW COLLAR
6	129612	1	PERNO	PIN	22	—	-	POMPA FRENI	BRAKE PUMP
7	112125	1	ROSETTA DI RASAMENTO	SPACER WASHER	23	140498	1	STAFFA	BRACKET
8	112127	1	ROSETTA mm. 0,9	WASHER mm. 0,9	24	127496	2	ROSETTA	WASHER
-	112128	1	ROSETTA mm. 1,0	WASHER mm. 1,0	25	10441590	1	STAFFETTA	BRACKET
-	112129	1	ROSETTA mm. 1,1	WASHER mm. 1,1	26	12575411	1	DADO	NUT
-	112130	1	ROSETTA mm. 1,2	WASHER mm. 1,2	27	143676	1	TUBO	PIPE
-	112131	1	ROSETTA mm. 1,3	WASHER mm. 1,3	28	129636	1	VITE	SCREW
9	13543421	4	PRIGIONIERO	STUD	29	12574211	1	DADO	NUT
10	136315	1	TUBO FLESSIBILE	HOSE	30	13517121	1	PRIGIONIERO	STUD
11	16043124	2	VITE	SCREW	31	130861	1	ROSETTA	WASHER
12	10007871	1	FORCELLA	FORK	32	136311	1	RACCORDO	UNION
13	16102311	1	DADO	NUT	33	131873	2	BOCCHETTONE	UNION
14	130926	1	VITE	SCREW	34	131874	4	GUARNIZIONE	GASKET
					35	151845	1	TUBO	PIPE
					36	12179190	2	COLLARE A VITE	SCREW COLLAR
					37	105959	1	TUBO SFIATO	VENT PIPE
					38	144824	1	GUARNIZIONE	GASKET



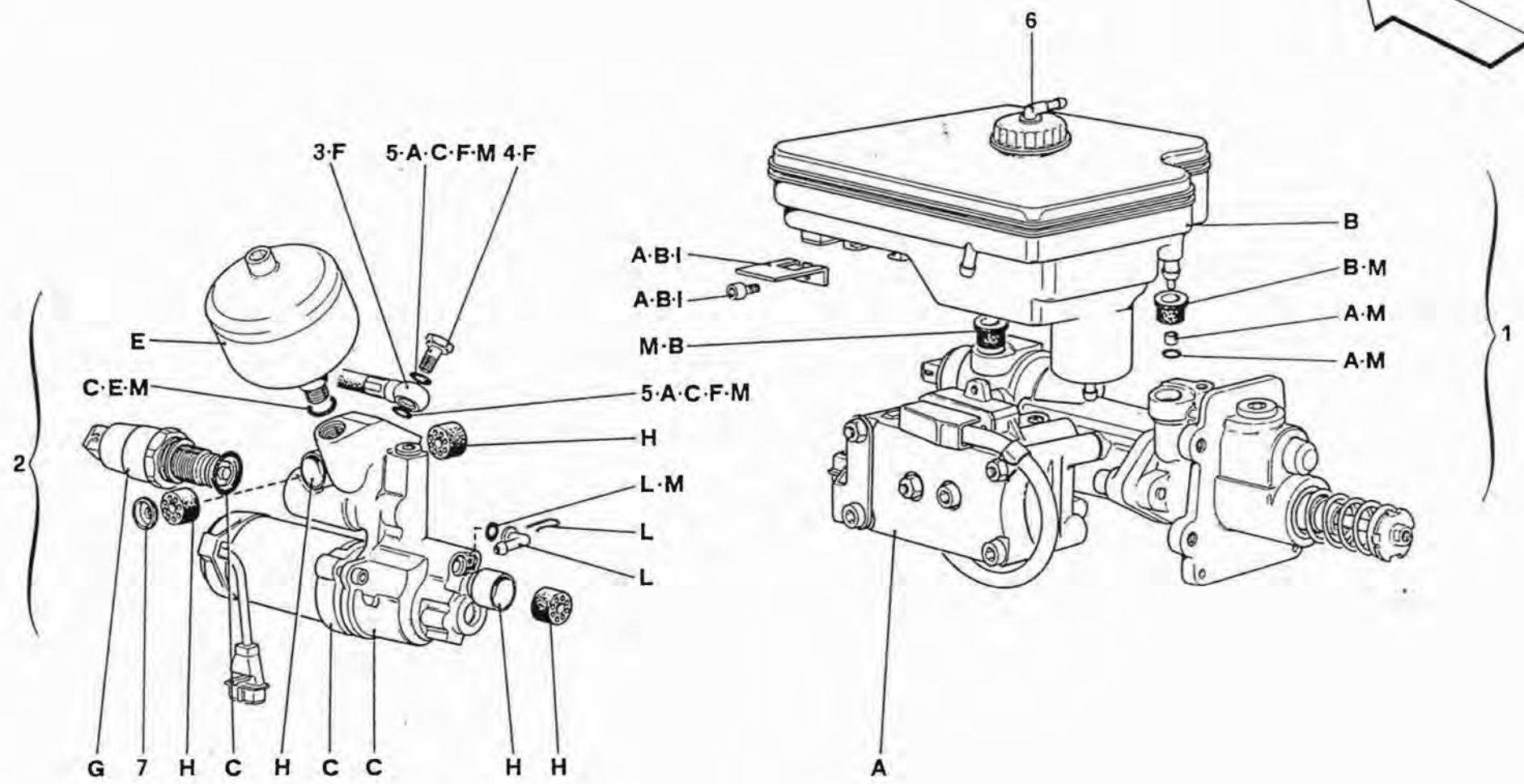
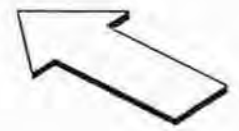
348
tb/ts

PEDALE ACCELERATORE E COMANDO IDRAULICO FRENI -Vale per GD-
THROTTLE PEDAL AND BRAKE HYDRAULIC SYSTEM -Valid for GD-

TAV. 30/A

DATA: NOVEMBRE '93

Rif	Dis.N° Part.N°	Q.ty	Denominazione	Description	Rif	Dis.N° Part.N°	Q.ty	Denominazione	Description
1	149325	1	LEVA PEDALE FRENO	BRAKE PEDAL LEVER	24	12574211	1	DADO	NUT
-	149867	1	LEVA PEDALE FRENO	BRAKE PEDAL LEVER	25	16102311	1	DADO	NUT
2	109407	1	SNODO SFERICO	BALL JOINT	26	137012	1	PUNTALINO REGISTRO	ADJUSTER PIN
3	103163	2	BOCCOLA	BUSHING	27	138199	1	PEDALE ACCELERATORE	ACCELERATOR PEDAL
4	132819	1	PROTEZIONE PEDALE FRENO	PEDAL RUBBER	28	101677	2	CUSCINETTO	BEARING
-	149292	1	PROTEZIONE PEDALE FRENO	PEDAL RUBBER	29	138219	1	PERNO	PIN
5	101305	1	MOLLA	SPRING	30	138214	1	PUNTONE	SPRAG
6	129612	1	PERNO ANCORAGGIO MOLLA	SPRING ANCHOR PIN	31	15896470	1	DADO	NUT
7	13543424	4	PRIGIONIERO	STUD	32	10123811	1	TESTA GIUNTO SFERICO	BALL JOINT HEAD
8	—	1	CENTRALINA IDRAULICA	HYDRAULIC CONTROL STATION	33	10124776	1	FERMAGLIO A MOLLA	CLIP
9	133555	1	INTERRUTTORE COMANDO	STOP CONTROL SWITCH	34	105586	1	DADO	NUT
10	10007871	1	FORCELLA	FORK	35	105619	1	TESTA GIUNTO SFERICO	BALL JOINT HEAD
11	16102311	1	DADO	NUT	36	138215	1	LEVA ACCELERATORE	ACCELERATOR LEVER
12	13517124	1	PRIGIONIERO	STUD	37	101677	2	CUSCINETTO	BEARING
13	16104411	1	DADO	NUT	38	138218	1	PERNO	PIN
14	130926	1	VITE	SCREW	39	138217	1	SUPPORTO LEVA	LEVER SUPPORT
15	16104111	4	DADO	NUT	40	12575411	1	DADO	NUT
16	12601374	4	ROSETTA	WASHER	41	10903221	1	VITE	SCREW
17	131874	2	GUARNIZIONE	GASKET	42	10124776	1	FERMAGLIO A MOLLA	CLIP
18	131873	1	BOCCHETTONE	UNION	43	10123811	1	TESTA GIUNTO SFERICO	BALL JOINT HEAD
19	105960	1	TUBO SFIATO	VENT PIPE	44	15896470	1	DADO	NUT
20	12574211	2	DADO	NUT	45	138252	1	CAVO ACCELERATORE	ACCELERATOR CABLE
21	138204	1	SUPPORTO PEDALE	PEDAL SUPPORT	-	153699	1	CAVO ACCELERATORE	ACCELERATOR CABLE
22	16104111	2	DADO	NUT	46	143069	1	TUBO	PIPE
23	10903621	1	VITE	SCREW	47	143677	1	TUBO	PIPE
					48	10441590	1	STAFFETTA	BRACKET
					49	12575411	1	DADO	NUT
					50	12179190	2	COLLARE A VITE	SCREW COLLAR
					51	136311	1	RACCORDO	UNION



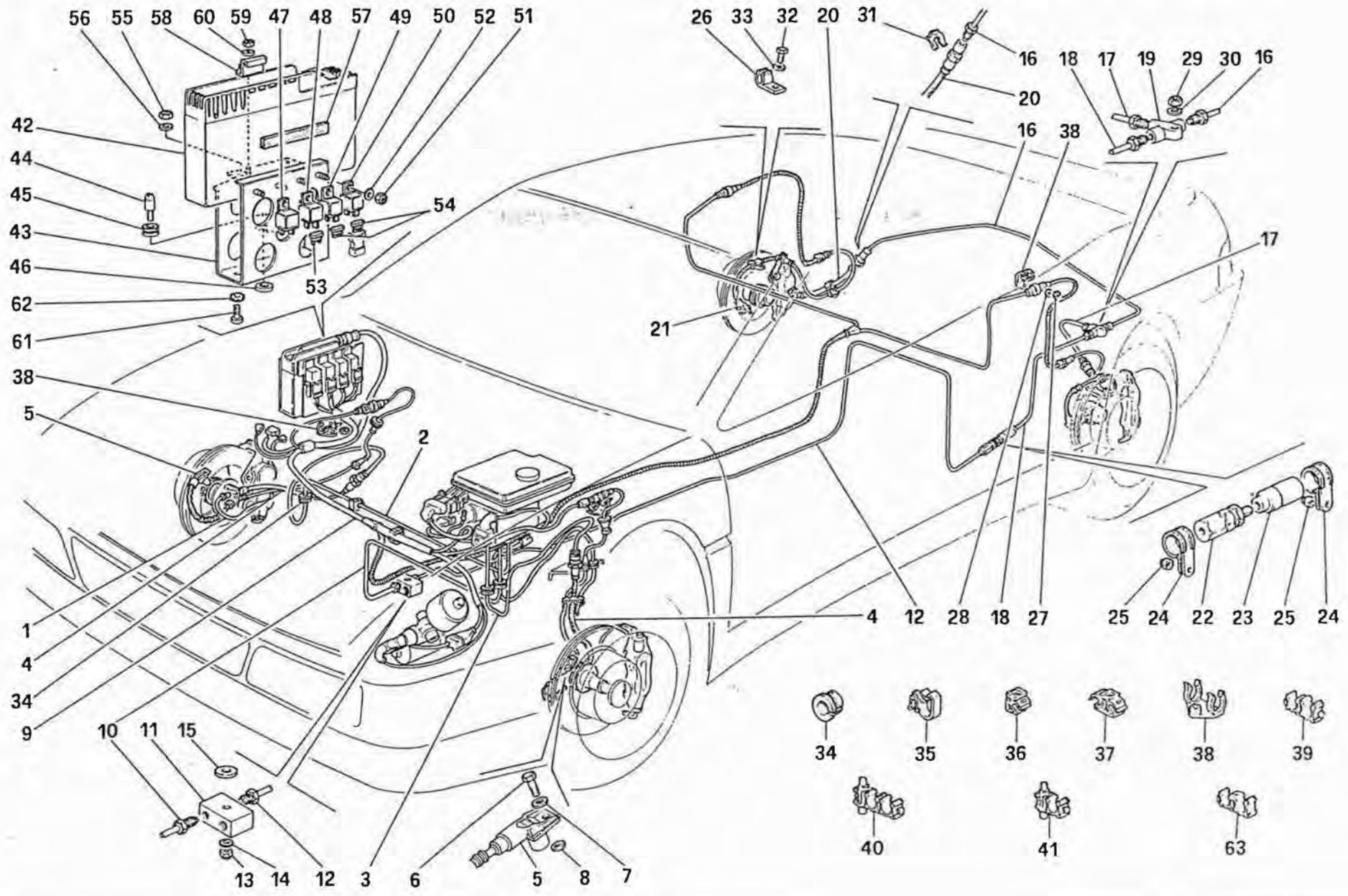
348
tb/ts

APPARATO IDRAULICO PER IMPIANTO ANTISKID
HYDRAULIC SYSTEM FOR ANTISKID

TAV. 31

DATA: MAGGIO '93

Rif	Dis.N° Part.N°	Q.ty	Denominazione	Description	Rif	Dis.N° Part.N°	Q.ty	Denominazione	Description
1	70000768	1	CENTRALINA IDRAULICA	HYDRAULIC CONTROL STATION	4	131873	2	BOCCHETTONE	UNION
A	70000769	1	KIT AGGREGATO IDRAULICO	HYDRAULIC AGGREGATE KIT	5	131874	4	GUARNIZIONE	GASKET
B	70000502	1	KIT SERBATOIO	TANK KIT	G	70000505	1	KIT PRESSOSTATO	PRESSOSTAT KIT
2	70000530	1	KIT POMPA COMANDO FRENI	BRAKE PUMP KIT	H	70000506	1	KIT BOCCOLE	BUSHING KIT
			-Vale fino alla vett. Ass. Nr. 7844-	-Valid till car Ass. Nr. 7844-	I	70000507	1	KIT FISSAGGIO SERBATOIO	INSTALLATION KIT TANK
-	70000772	1	KIT POMPA COMANDO FRENI	PUMP BRAKE KIT	6	70000508	1	TAPPO PER SERBATOIO	TANK PLUG
			-Vale dalla vett. Ass. Nr. 7845-	-Valid from car Ass. Nr. 7845-				-Vale fino alla vett. Ass. Nr. 7544-	-Valid till car Ass. Nr. 7544-
C	70000774	1	KIT MOTORE ELETTRICO CON POMPA	MOTOR/PUMP KIT	-	152238	1	TAPPO PER SERBATOIO	TANK PLUG
								-Vale dalla vett. Ass. Nr. 7545-	-Valid from car Ass. Nr. 7545-
E	70000504	1	KIT ACCUMULATORE	ACCUMULATOR KIT	L	70000509	1	KIT RACCORDO POMPA	PUMP UNION KIT
F	70000533	1	KIT TUBO FLESSIBILE	HOSE KIT	M	70000510	1	KIT O.R.	O.R. KIT
3	136315	1	TUBO FLESSIBILE	HOSE	7	130861	1	ROSETTA	WASHER



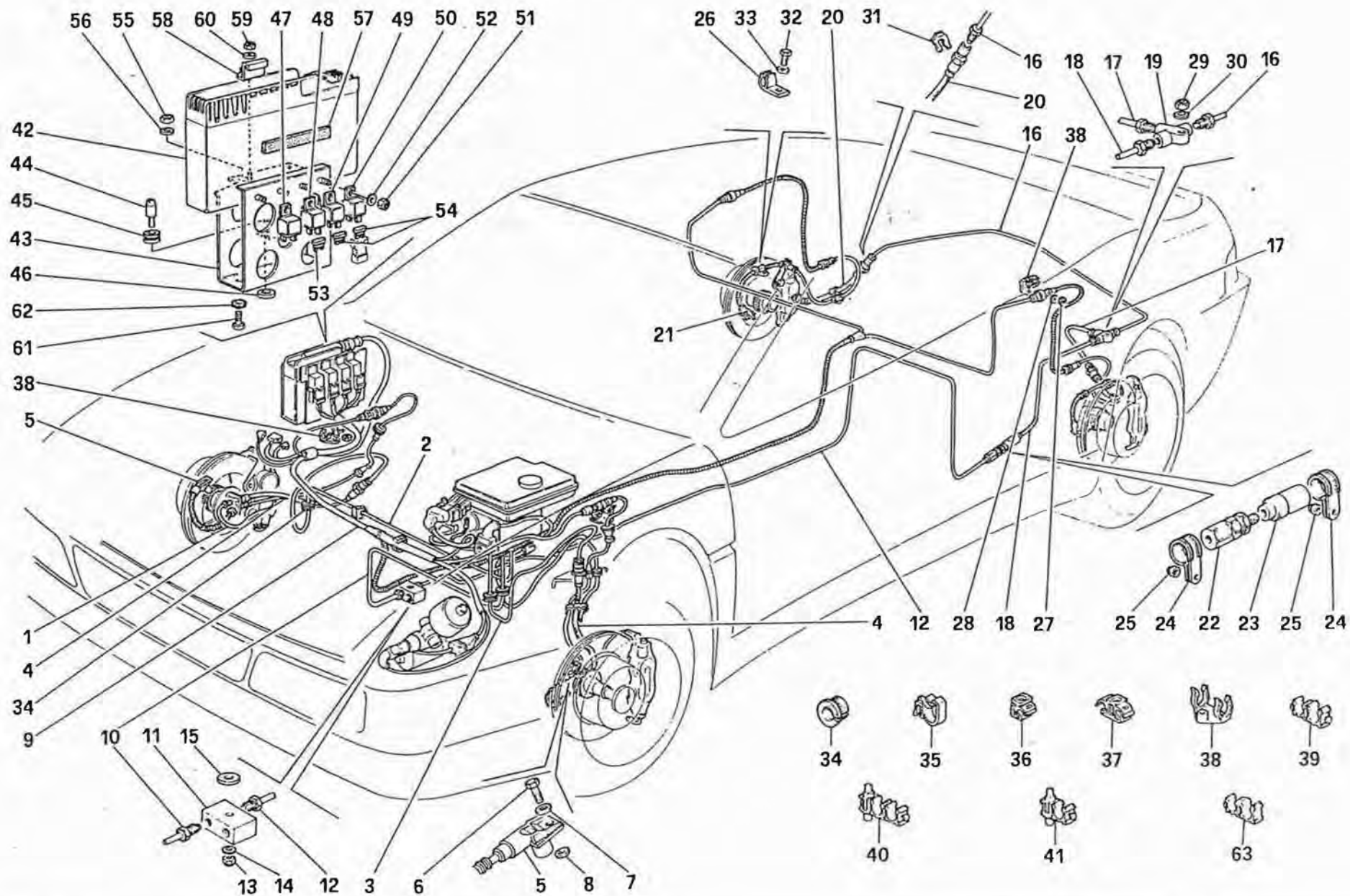
348
tb/ts

IMPIANTO FRENANTE (con Antiskid)
BRAKE SYSTEM (with Antiskid)

TAV. 32
DATA: NOVEMBRE '93

Rif	Dis.N° Part.N°	Q.ty	Denominazione	Description	Rif	Dis.N° Part.N°	Q.ty	Denominazione	Description
1	143641	1	TUBO AL CALIPER ANT. DX.	PIPE TO R.H. FRONT CALIPER	4	116373	2	TUBO FLESSIBILE FRENO ANT.	FRONT BRAKE FLEXIBLE PIPE
-	143669	1	TUBO AL CALIPER ANT. SX.	PIPE TO L.H. FRONT CALIPER	5	139639	2	SENSORE ANTERIORE	FRONT SENSOR
2	140676	1	TUBO FRENO DA CENTRALINA A FLESSIBILE ANT. DX. -Vale fino ad esaurimento - No per GD-	BRAKE PIPE FROM CENTER UNIT TO R.H. FRONT FLEXIBLE PIPE -Valid till stock exhaustion - Not for GD-	6	10902121	4	VITE	SCREW
-	143639	1	TUBO FRENO DA CENTRALINA A FLESSIBILE ANT. DX. -Vale dopo esaurimento del 140676 - No per GD - Vale fino alla vett. No. 95080 TB, No. 94925 TS e No. 94268 TS USA-	BRAKE PIPE FROM CENTER UNIT TO R.H. FRONT FLEXIBLE PIPE -Valid after stock exhaustion of 140676 - Not for GD - Valid till car Nr. 95080 TB, Nr. 94925 TS and Nr. 94268 USA TS-	7	12601274	4	ROSETTA	WASHER
-	153471	1	TUBO FRENO DA CENTRALINA A FLESSIBILE ANT. DX. -No per GD - Vale dalla vett. No. 95081 TB, No. 94926 TS e No. 94269 TS USA-	BRAKE PIPE FROM CENTER UNIT TO R.H. FRONT FLEXIBLE PIPE -Not for GD - Valid from car Nr. 95081 TB, Nr. 94926 TS and Nr. 94269 USA TS-	8	136401	-	ROSETTA	WASHER
-	143664	1	TUBO FRENO DA CENTRALINA A FLESSIBILE ANT. DX. -Vale per GD - Vale fino alla vett. No. 95080 TB e No. 94925 TS-	BRAKE PIPE FROM CENTER UNIT TO R.H. FRONT FLEXIBLE PIPE -Valid for GD - Valid till car Nr. 95080 TB and Nr. 94925 TS-	-	154747	-	-Di eventuale montaggio- -Vale fino ad esaurimento- SPESSORE	-Possible fitting- -Valid till stock exhaustion- THICKNESS
-	153474	1	TUBO FRENO DA CENTRALINA A FLESSIBILE ANT. DX. -Vale per GD - Vale dalla vett. No. 95081 TB e No. 94926 TS-	BRAKE PIPE FROM CENTER UNIT TO R.H. FRONT FLEXIBLE PIPE -Valid for GD - Valid from car Nr. 95081 TB and Nr. 94926 TS-	9	134436	1	CAVO COMPLETO ANTISKID	ANTISKID COMPLETE CABLE
-	143640	1	TUBO FRENO DA CENTRALINA A FLESSIBILE ANT. SX. -No per GD - Vale fino alla vett. No. 95080 TB, No. 94925 TS e 94268 TS USA-	BRAKE PIPE FROM CENTER UNIT TO L.H. REAR FLEXIBLE PIPE -Not for GD - Valid till car Nr. 95080 TB, Nr. 94925 TS and 94268 USA TS-	-	142530	1	CAVO COMPLETO ANTISKID	ANTISKID COMPLETE CABLE
-	153472	1	TUBO FRENO DA CENTRALINA A FLESSIBILE ANT. SX. -No per GD - Vale dalla vett. No. 95081 TB, No. 94926 TS e No. 94269 TS USA-	BRAKE PIPE FROM CENTER UNIT TO L.H. REAR FLEXIBLE PIPE -Not for GD - Valid from car Nr. 95081 TB, Nr. 94926 TS and Nr. 94269 USA TS-	10	143642	1	TUBO FRENO DA CENTRALINA A RACCORDO DUE VIE	BRAKE PIPE FROM CENTER UNIT TO 2-WAY UNIT
-	143661	1	TUBO FRENO DA CENTRALINA A FLESSIBILE ANT. SX. -Vale per GD - Vale fino alla vett. No. 95080 TB e No. 94925 TS-	BRAKE PIPE FROM CENTER UNIT TO L.H. REAR FLEXIBLE PIPE -Valid for GD - Valid till car Nr. 95080 TB and Nr. 94925 TS-	-	143067	1	TUBO FRENO DA CENTRALINA A RACCORDO DUE VIE	BRAKE PIPE FROM CENTER UNIT TO 2-WAY UNION
-	153473	1	TUBO FRENO DA CENTRALINA A FLESSIBILE ANT. SX. -Vale per GD - Vale dalla vett. No. 95081 TB e No. 94926 TS-	BRAKE PIPE FROM CENTER UNIT TO L.H. REAR FLEXIBLE PIPE -Valid for GD - Valid from car Nr. 95081 TB and Nr. 94926 TS-	11	139375	1	RACCORDO DUE VIE	2-WAY UNION
					12	141687	1	TUBO DAL DUE VIE AL CORRETTORE DI FRENATA	PIPE FROM 2-WAY UNION TO BRAKING CORRECTOR
					13	12575411	1	DADO	NUT
					14	12639701	1	ROSETTA	WASHER
					15	143041	1	DISTANZIALE	SPACER
					16	143646	1	TUBO FRENO DAL TRE VIE AL FLESSIBILE POST. DX.	BRAKE PIPE FROM 3-WAY UNION TO REAR R.H. FLEXIBLE
					17	143668	1	TUBO FRENO DAL TRE VIE AL FLESSIBILE POST. SX.	BRAKE PIPE FROM 3-WAY UNION TO REAR L.H. FLEXIBLE
					18	143645	1	TUBO FRENO DAL CORRETTORE AL TRE VIE	BRAKE PIPE FROM CORRECTOR TO 3-WAY UNION
					19	101394	1	RACCORDO TRE VIE	3-WAY UNION
					20	118100	2	TUBO FLESSIBILE	HOSE
					21	139479	2	SENSORE POSTERIORE	REAR SENSOR
					22	134597	1	VALVOLA RITARDATRICE	DELAY VALVE
					23	136313	1	CORRETTORE VALVOLA	VALVE CORRECTOR
					24	10441990	2	STAFFETTA	BRACKET
					25	12575411	2	DADO	NUT
					26	131783	2	MOLLETTA	CLIP
					27	12574011	4	DADO	NUT
								-Per GD q.tà 2-	-For GD q.ty 2-

Tavola 32 - IMPIANTO FRENANTE (con ANTISKID) BRAKE SYSTEM (with ANTISKID)



348
tb/ts

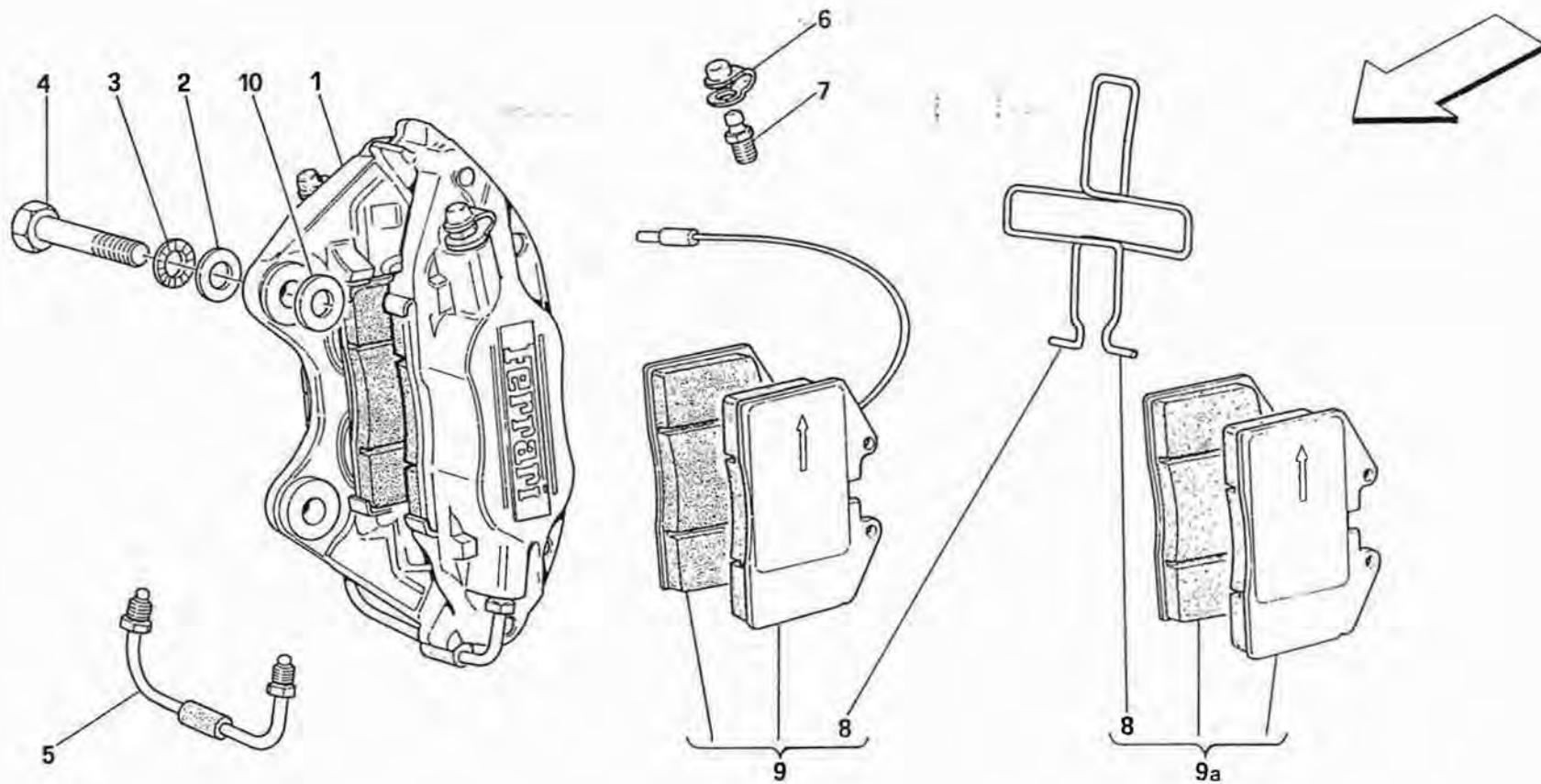
IMPIANTO FRENANTE (con Antiskid)

BRAKE SYSTEM (with Antiskid)

TAV. 32

DATA: NOVE' SETTE '93

Rif	Dis.N° Part.N°	Q.ty	Denominazione	Description	Rif	Dis.N° Part.N°	Q.ty	Denominazione	Description
28	10519201	4	ROSETTA -Per GD q.tà 2-	WASHER -For GD q.ty 2-	45	103549	1	ANELLO PASSAFILO	CABLE GROMMET
29	12575411	1	DADO	NUT	46	104731	1	ROSETTA	WASHER
30	12639701	1	ROSETTA	WASHER	47	131785	1	CONTENITORE DIODI	DIODES CONTAINER
31	116374	4	MOLLETTA	CLIP	48	131940	1	RELAY DISINNESTO IMPIANTO	SYSTEM RELEASE RELAY
32	10902121	2	VITE	SCREW	49	131938	1	RELAY CENTRALINA ELETTRONICA	ELECTRONIC UNIT RELAY
33	12601274	2	ROSETTA	WASHER	50	131939	1	RELAY MOTORE POMPA	PUMP MOTOR RELAY
34	105369	3	ANELLO PASSAFILO	CABLE GROMMET	51	12574115	4	DADO	NUT
35	140798	3	MOLLETTA	CLIP	52	10519377	4	ROSETTA	WASHER
36	141505	15	MOLLETTA	CLIP	53	131942	1	FUSIBILE 3 A.	FUSE 3 A.
37	141522	5	MOLLETTA	CLIP	54	131941	2	FUSIBILE 30 A.	FUSE 30 A.
38	128292	4	MOLLETTA -Per GD q.tà 2-	CLIP -For GD q.ty 2-	55	12574211	2	DADO	NUT
39	145544	4	MODULO FISSAGGIO TUBI ANT.	FRONT PIPE FIXING MODULE	56	12646601	2	ROSETTA	WASHER
-	140130	8	MODULO FISSAGGIO TUBI POST.	REAR PIPE FIXING MODULE	57	144823	1	GUARNIZIONE	GASKET
40	140164	2	MOLLETTA	CLIP	58	138500	1	PIASTRINA -No per GD-	PLATE -Not for GD-
41	140163	2	MOLLETTA	CLIP	-	142382	1	PIASTRINA -Vale per GD-	PLATE -Valid for GD-
42	148838	1	CENTRALINA ELETTRONICA	ELECTRONIC CONTROL STATION	59	12574115	1	DADO	NUT
43	138499	1	STAFFA FISSAGGIO CENTRALINA -No per GD-	BRACKET FOR CONTROL UNIT FIXING -Not for GD-	60	10519377	1	ROSETTA	WASHER
-	142381	1	STAFFA FISSAGGIO CENTRALINA -Vale per GD-	BRACKET FOR CONTROL UNIT FIXING -Valid for GD-	61	11021111	2	VITE	SCREW
44	137144	1	PERNO	PIN	62	10615279	2	ROSETTA	WASHER
					63	145812	4	MOLLETTA	CLIP



348
 -tb/ts

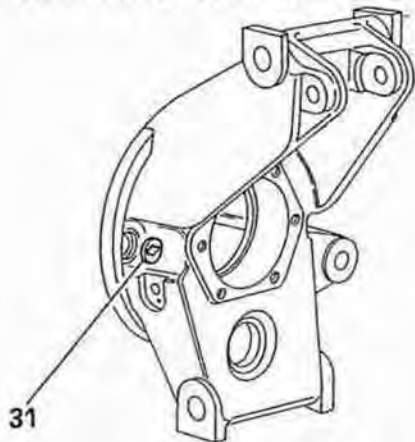
PINZE FRENI ANTERIORI E POSTERIORI
 CALIPERS FOR FRONT AND REAR BRAKES

TAV. 33

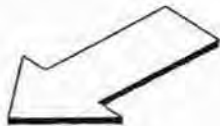
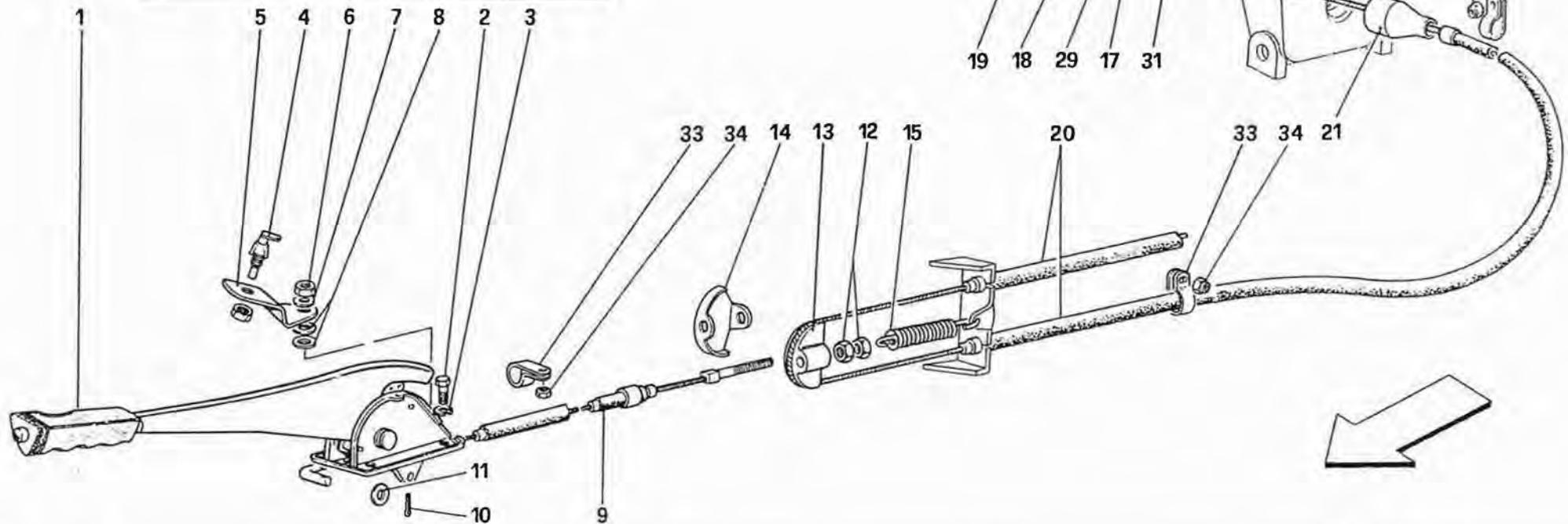
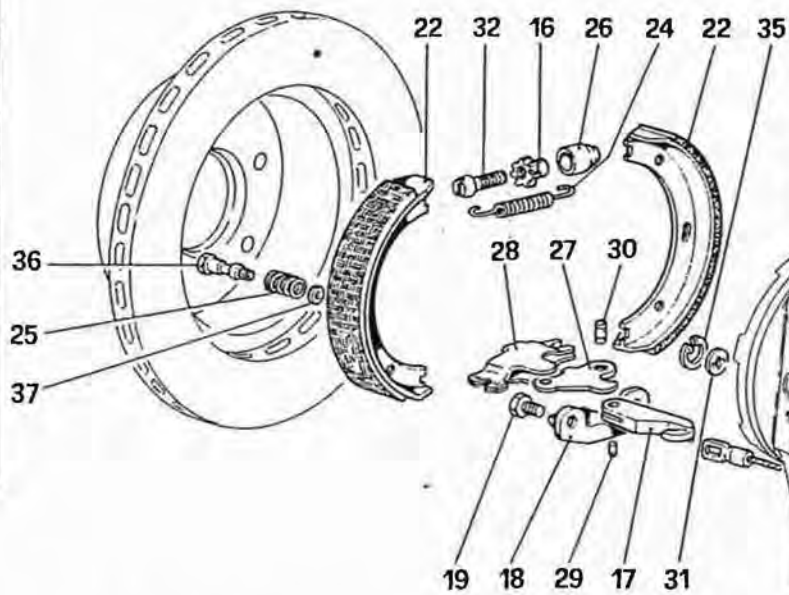
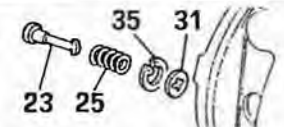
DATA: MAGGIO '93

Rif	Dis.N° Part.N°	Q.ty	Denominazione	Description	Rif	Dis.N° Part.N°	Q.ty	Denominazione	Description
			PINZE PER FRENI ANTERIORI	CALIPERS FOR FRONT BRAKES				PINZE PER FRENI POSTERIORI	CALIPERS FOR REAR BRAKES
1	134090	1	CALIPER ANTERIORE DX. CON PASTIGLIE (TEVES)	R.H. FRONT CALIPER UNIT WITH PADS (TEVES)	1	132187	1	CALIPER POSTERIORE DX. CON PASTIGLIE (TEVES)	R.H. REAR CALIPER UNIT WITH PADS (TEVES)
-	143728	1	CALIPER ANTERIORE DX. CON PASTIGLIE (BREMBO)	R. H. FRONT CALIPER UNIT WITH PADS (BREMBO)	-	143730	1	CALIPER POSTERIORE DX. CON PASTIGLIE (BREMBO)	R.H. REAR CALIPER UNIT WITH PADS (BREMBO)
-	134091	1	CALIPER ANTERIORE SX. CON PASTIGLIE (TEVES)	L.H. FRONT CALIPER UNIT WITH PADS (TEVES)	-	132186	1	CALIPER POSTERIORE SX. CON PASTIGLIE (TEVES)	L.H. REAR CALIPER UNIT WITH PADS (TEVES)
-	143729	1	CALIPER ANTERIORE SX. CON PASTIGLIE (BREMBO)	L.H. FRONT CALIPER UNIT WITH PADS (BREMBO)	-	143731	1	CALIPER POSTERIORE SX. CON PASTIGLIE (BREMBO)	L.H. REAR CALIPER UNIT WITH PADS (BREMBO)
2	106616	2	ROSETTA	WASHER	2	106616	2	ROSETTA	WASHER
3	10615879	4	ROSETTA	WASHER	3	10615879	4	ROSETTA	WASHER
4	132213	4	VITE	SCREW	4	132213	4	VITE	SCREW
5	147134	2	TUBO COLLEGAMENTO (CALIPERS TEVES)	CONNECTION PIPE (CALIPERS TEVES)	5	147142	2	TUBO COLLEGAMENTO (CALIPERS TEVES)	CONNECTION PIPE (CALIPERS TEVES)
-	152957	2	TUBO COLLEGAMENTO (CALIPERS BREMBO)	CONNECTION PIPE (CALIPERS BREMBO)	-	152958	2	TUBO COLLEGAMENTO (CALIPERS BREMBO)	CONNECTION PIPE (CALIPERS BREMBO)
6	147136	4	CAPPUCCIO (CALIPERS TEVES)	BOOT (CALIPERS TEVES)	6	147136	4	CAPPUCCIO (CALIPERS TEVES)	BOOT (CALIPERS TEVES)
-	152955	4	CAPPUCCIO (CALIPERS BREMBO)	BOOT (CALIPERS BREMBO)	-	152955	4	CAPPUCCIO (CALIPERS BREMBO)	BOOT (CALIPERS BREMBO)
7	147135	4	RACCORDO CON VALVOLA DI SPURGO (CALIPERS TEVES)	UNION WITH EXHAUST VALVE (CALIPERS TEVES)	7	147135	4	RACCORDO CON VALVOLA DI SPURGO (CALIPERS TEVES)	UNION WITH EXHAUST VALVE (CALIPERS TEVES)
-	152954	4	RACCORDO CON VALVOLA DI SPURGO (CALIPERS BREMBO)	UNION WITH EXHAUST VALVE (CALIPERS BREMBO)	-	152954	4	RACCORDO CON VALVOLA DI SPURGO (CALIPERS BREMBO)	UNION WITH EXHAUST VALVE (CALIPERS BREMBO)
8	147137	2	MOLLA (CALIPERS TEVES)	SPRING (CALIPERS TEVES)	8	147137	2	MOLLA (CALIPERS TEVES)	SPRING (CALIPERS TEVES)
-	152956	2	MOLLA (CALIPERS BREMBO)	SPRING (CALIPERS BREMBO)	-	152956	2	MOLLA (CALIPERS BREMBO)	SPRING (CALIPERS BREMBO)
9	70000598	1	SERIE PASTIGLIE ANTERIORI CON MOLLA (CALIPERS TEVES)	KIT OF FRONT PADS WITH SPRING (CALIPERS TEVES)	9a	70000599	1	SERIE PASTIGLIE POSTERIORI CON MOLLA (CALIPERS TEVES)	KIT OF REAR PADS WITH SPRING (CALIPERS TEVES)
-	70000763	1	SERIE PASTIGLIE ANTERIORI CON MOLLA (CALIPERS BREMBO)	KIT OF FRONT PADS WITH SPRING (CALIPERS BREMBO)	-	70000764	1	SERIE PASTIGLIE POSTERIORI CON MOLLA (CALIPERS BREMBO)	KIT OF REAR PADS WITH SPRING (CALIPERS BREMBO)
10	108918	-	ROSETTA DI RASAMENTO mm. 0,2	SPACER WASHER mm. 0,2	10	108918	-	ROSETTA DI RASAMENTO mm. 0,2	SPACER WASHER mm. 0,2
-	108919	-	ROSETTA DI RASAMENTO mm. 0,3	SPACER WASHER mm. 0,3	-	108919	-	ROSETTA DI RASAMENTO mm. 0,3	SPACER WASHER mm. 0,3
-	108920	-	ROSETTA DI RASAMENTO mm. 0,5	SPACER WASHER mm. 0,5	-	108920	-	ROSETTA DI RASAMENTO mm. 0,5	SPACER WASHER mm. 0,5
-	108921	-	ROSETTA DI RASAMENTO mm. 0,6	SPACER WASHER mm. 0,6	-	108921	-	ROSETTA DI RASAMENTO mm. 0,6	SPACER WASHER mm. 0,6
-	108922	-	ROSETTA DI RASAMENTO mm. 0,7	SPACER WASHER mm. 0,7	-	108922	-	ROSETTA DI RASAMENTO mm. 0,7	SPACER WASHER mm. 0,7
-	108923	-	ROSETTA DI RASAMENTO mm. 0,8	SPACER WASHER mm. 0,8	-	108923	-	ROSETTA DI RASAMENTO mm. 0,8	SPACER WASHER mm. 0,8
-	108924	-	ROSETTA DI RASAMENTO mm. 1,0	SPACER WASHER mm. 1,0	-	108924	-	ROSETTA DI RASAMENTO mm. 1,0	SPACER WASHER mm. 1,0

Vale fino alla vett. Ass. Nr. 8798
Valid till car Ass. Nr. 8798



Vale fino alla vett. Ass. Nr. 14123
Valid till car Ass. Nr. 14123



348
tb/ts

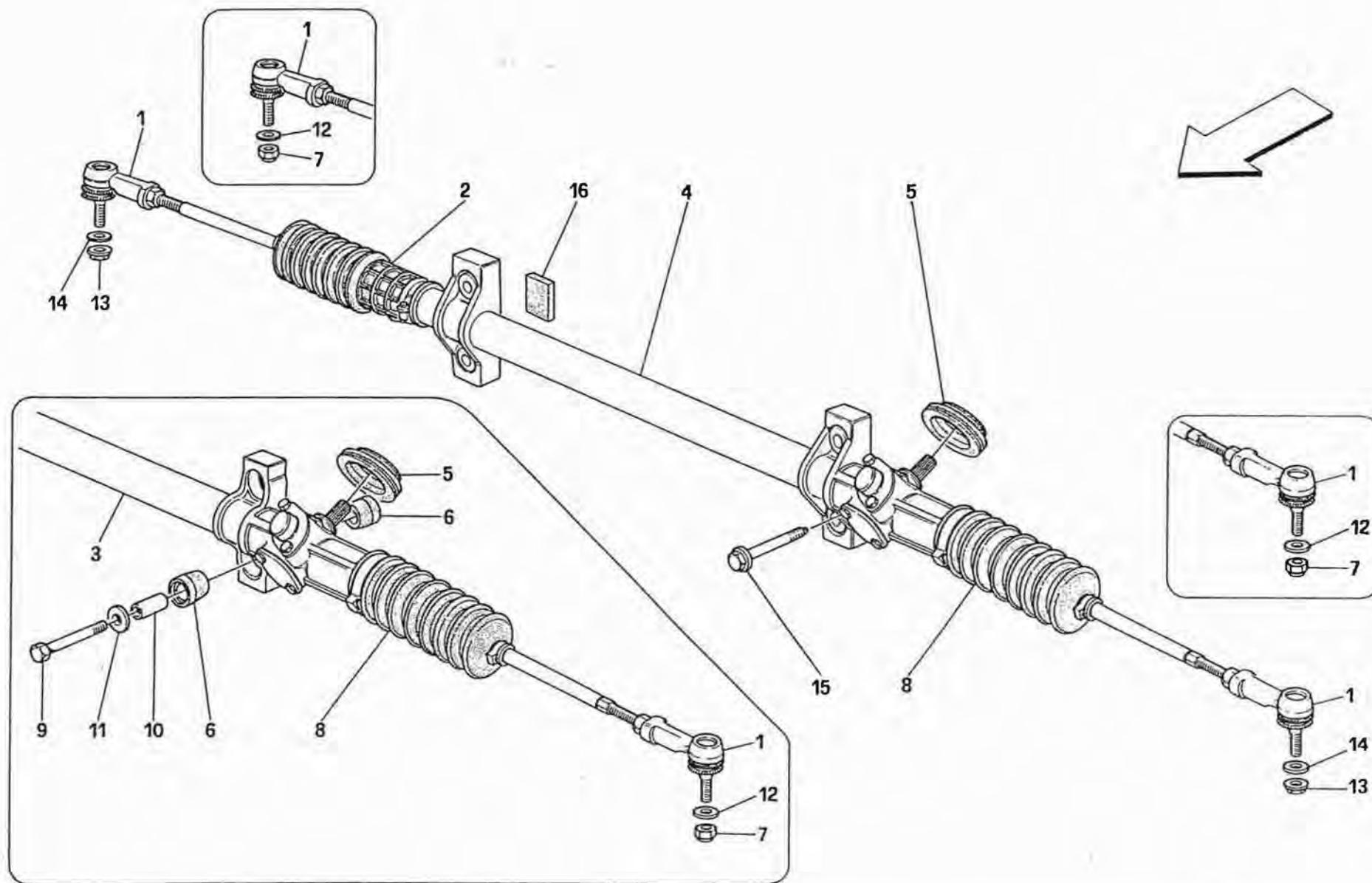
COMANDO FRENO A MANO
HAND-BRAKE CONTROL

TAV. 34

DATA: NOVEMBRE '93

Rif	Dis.N° Part.N°	Q.ty	Denominazione	Description	Rif	Dis.N° Part.N°	Q.ty	Denominazione	Description
1	141460	1	LEVA COMANDO FRENO A MANO -Senza rivestimento- -Vale fino ad esaurimento-	HAND BRAKE LEVER -Without lining- -Valid till stock exhaustion-	22	134847	4	CEPPO FRENO COMPLETO -Vale fino alla vett. Ass. Nr. 6500-	COMPLETE BRAKE SHOE -Valid till car Ass. Nr. 6500-
-	154095	1	LEVA COMANDO FRENO A MANO -Senza rivestimento - Vale dopo esaurimento del 141460-	HAND BRAKE LEVER -Without lining - Valid after stock exhaustion of 141460-	-	142886	4	CEPPO FRENO COMPLETO -Vale dalla vett. Ass. Nr. 6501- -Non più a ricambio- -Sostituito dal 159894 e 159908-	COMPLETE BRAKE SHOE -Valid from car Ass. Nr. 6501- -Not as spare part now- -Replaced by 159894 and 159908-
-	629965..	1	RIVESTIMENTO -Per i colori pelle vedi tabella-	LINING -For leather colours see table-	-	159894	4	CEPPO FRENO COMPLETO	COMPLETE BRAKE SHOE
2	10902121	4	VITE	SCREW	-	159908	4	CEPPO FRENO COMPLETO -In alternativa al 159894-	COMPLETE BRAKE SHOE -As an alternative of 159894-
3	127494	4	ROSETTA	WASHER	23	101275	4	PERNO FISS. MOLLA -Vale fino alla vett. Ass. Nr. 14123-	FIXING SPRING PIN -Valid till car Ass. Nr. 14123-
4	114318	1	INTERRUTTORE	SWITCH	24	101276	4	MOLLA RICHIAMO CEPPI	RETURN SPRING FOR BRAKE SHOES
5	114320	1	STAFFETTA SUPPORTO	SUPPORT BRACKET	25	101277	4	MOLLA	SPRING
6	15896470	1	DADO	NUT	26	101279	2	SEDE PER VITE DI REGOLAZIONE	SEAT FOR ADJUSTMENT SCREW
7	12605270	1	ROSETTA	WASHER	27	101280	2	LEVA DI COMANDO INTERNA	INNER CONTROL LEVER
8	10519377	2	ROSETTA -Di eventuale montaggio-	WASHER -Possible fitting-	28	101281	2	LEVA DI COMANDO ESTERNA	OUTER CONTROL LEVER
9	141219	1	CAVO ANTERIORE	FRONT CABLE	29	101282	2	PERNO FISS. FORCELLINO ALLA LEVA INTERNA	FIXING FORK TO INNER LEVER PIN
10	10796440	1	COPIGLIA	SPLIT PIN	30	101283	2	PERNO PER SNODO	JOINT PIN
11	10519624	1	ROSETTA	WASHER	31	101284	4	PIATTELLO PER MOLLA -Vale fino alla vett. Ass. Nr. 14123-	PLATE FOR SPRING -Valid till car Ass. Nr. 14123-
12	16102311	2	DADO	NUT	32	101285	2	VITE	SCREW
13	118552	1	ANCORAGGIO PER CAVO POSTERIORE	ANCHORAGE FOR REAR CABLE	33	10418501	5	STAFFETTA	BRACKET
14	118553	1	PIASTRINA	PLATE	34	12575411	5	DADO	NUT
15	104895	1	MOLLA	SPRING	35	11057276	2	ANELLO SEEGER -Vale dalla vett. Ass. Nr. 8799 e fino alla vett. Ass. Nr. 14123-	SEEGER RING -Valid from car Ass. Nr. 8799 and valid till car Ass. Nr. 14123-
16	101286	2	DADO PER VITE DI REGOLAZIONE	ADJUSTMENT SCREW NUT	36	156915	2	PERNO FILETTATO -L. mm. 36- -Vale dalla vett. Ass. Nr. 14124- -Vale per portamozzo 155426 e 155427-	THREADED PIN -L. mm. 36- -Valid from car Ass. Nr. 14124- -Valid for hub holder 155426 and 155427-
17	105270	2	FORCELLINO	FORK	-	156916	2	PERNO FILETTATO -L. mm. 29- -Vale dalla vett. Ass. Nr. 14124- -Vale per portamozzo 155426 e 155427-	THREADED PIN -L. mm. 29- -Valid from car Ass. Nr. 14124- -Valid for hub holder 155426 and 155427-
18	106243	2	TASSELLO SU PORTAMOZZO -Vale fino alla vett. Ass. Nr. 6500-	HUB HOLDER SMALL BLOCK -Valid till car Ass. Nr. 6500-	37	12625221	4	ROSETTA	WASHER
-	142861	2	TASSELLO SU PORTAMOZZO -Vale dalla vett. Ass. Nr. 6501-	HUB HOLDER SMALL BLOCK -Valid from car Ass. Nr. 6501-					
19	106242	4	VITE -Vale fino alla vett. Ass. Nr. 6500-	SCREW -Valid till car Ass. Nr. 6500-					
19	142856	4	VITE -Vale dalla vett. Ass. Nr. 6501-	SCREW -Valid from car Ass. Nr. 6501-					
20	141220	1	CAVO POSTERIORE	REAR CABLE					
21	132129	2	ARRESTO GUAINA FRENO STAZIONAMENTO -Vale fino alla vett. Ass. Nr. 8798-	STOP LIMIT FOR HAND BRAKE SHEATH -Valid till car Ass. Nr. 8798-					
-	143938	2	ARRESTO GUAINA FRENO STAZIONAMENTO -Vale dalla vett. Ass. Nr. 8799-	STOP LIMIT FOR HAND BRAKE SHEATH -Valid from car Ass. Nr. 8799-					

CODICI COLORI / COLOUR CODES	
PELLE / LEATHER	
... 00	NERO / BLACK
... 01	ROSSO / RED
... 02	BLU / BLUE
... 03	GRIGIO / GRAY
... 04	CREMA / CREAM
... 05	BEIGE / BEIGE



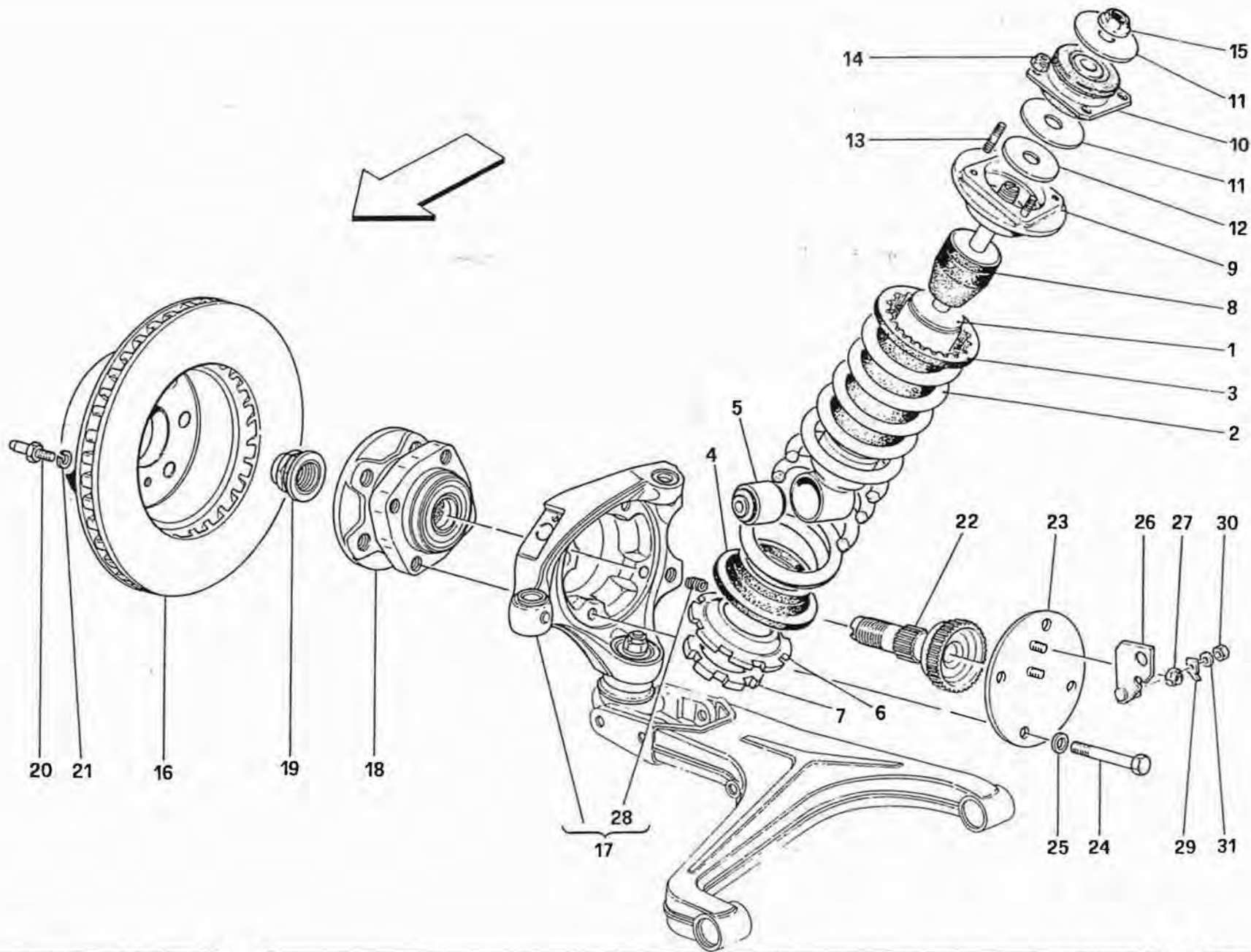
348
tb/ts

SCATOLA GUIDA E ORGANI DI STERZO
STEERING BOX AND LINKAGE

TAV. 35

DATA: MAGGIO '93

Rif	Dis.N° Part.N°	Q.ty	Denominazione	Description	Rif	Dis.N° Part.N°	Q.ty	Denominazione	Description
1	141857	2	AMMORTIZZATORE -Si vendono in coppia- -Vale per molla 142474- -Non più a ricambio- -Sostituito dal 146290-	SHOCK ABSORBER -Sold in pair- -Valid for spring 142474- -Not as spare part now- -Replaced by 146290-	10	114812	2	HYPERBLOCK	HYPERBLOCK
-	146290	2	AMMORTIZZATORE -Si vendono in coppia- -Vale per molla 148786 e 151881-	SHOCK ABSORBER -Sold in pair- -Valid for spring 148786 and 151881-	11	114815	4	ROSETTA	WASHER
2	142474	2	MOLLA -Si vendono in coppia- -Vale per ammortizzatore 141857- -Non più a ricambio- -Sostituito dalla 148786-	SPRING -Sold in pair- -Valid for shock absorber 141857- -Not as spare part now- -Replaced by 148786-	12	147143	2	DISTANZIALE	SPACER
-	148786	2	MOLLA -Si vendono in coppia- -Vale per ammortizzatore 146290- -No per SPYDER USA; per TB/TS solo I e D vale fino alla vett. Ass. Nr. 13559-	SPRING -Sold in pair- -Valid for shock absorber 146290- -Not for USA SPYDER; for TB/TS I and D only valid till car Ass. Nr. 13559-	13	13543324	8	PRIGIONIERO	STUD
-	151881	2	MOLLA -Si vendono in coppia- -Vale per ammortizzatore 146290 - Vale per SPYDER USA; per TB/TS solo I e D vale dalla vett. Ass. Nr. 13560-	SPRING -Sold in pair- -Valid for shock absorber 146290- -Valid for USA SPYDER; for TB/TS I and D only valid from car Ass. Nr. 13560-	14	16104125	8	DADO	NUT
3	113582	2	DISTANZIALE SUPERIORE	UPPER SPACER	15	137826	2	DADO	NUT
4	113581	2	DISTANZIALE INFERIORE	LOWER SPACER	16	131750	2	DISCO FRENO ANTERIORE	FRONT BRAKE DISC
5	130516	2	ESTENDBLOCK	ESTENDBLOCK	17	138515	1	FUSO A SNODO DX.	R.H. STEERING KNUCKLE
6	155086	2	PIATTELLO	SPACER	-	138516	1	FUSO A SNODO SX.	L.H. STEERING KNUCKLE
7	141860	2	GHIERA FILETTATA	RING NUT	18	131738	2	MOZZO PER RUOTA	FRONT WHEEL HUB
8	139448	2	TAMPONE	PAD	19	112799	2	CUSCINETTO	BEARING
9	151547	2	SCODELLINO TENUTA MOLLA	SPRING RETAINING CUP	20	112823	2	COPPETTA	SMALL SUMP
					21	124642	2	DADO	NUT
					22	124464	2	ROSETTA	WASHER
					23	104370	4	PERNO DI CENTRAGGIO	CENTERING PIN
					24	139671	2	PERNO CON RUOTA FONICA	PIN WITH TOOTHED WHEEL
					25	13909870	2	SPINA	PIN
					26	131279	2	ANELLO DI PROTEZIONE	PROTECTION RING
					27	139664	2	COPERCHIO	COVER
					28	14238931	12	VITE	SCREW
					29	139692	1	SUPPORTO DX.	R.H. SUPPORT
					-	139693	1	SUPPORTO SX.	L.H. SUPPORT
					30	12575411	4	DADO	NUT
					31	127496	4	ROSETTA	WASHER
					32	133771	4	INSERTO FILETTATO	THREADED INSERT
					33	143405	2	LINGUETTA FASTON	FASTON TONGUE
					34	15896470	2	DADO	NUT
					35	149951	2	ROSETTA	WASHER



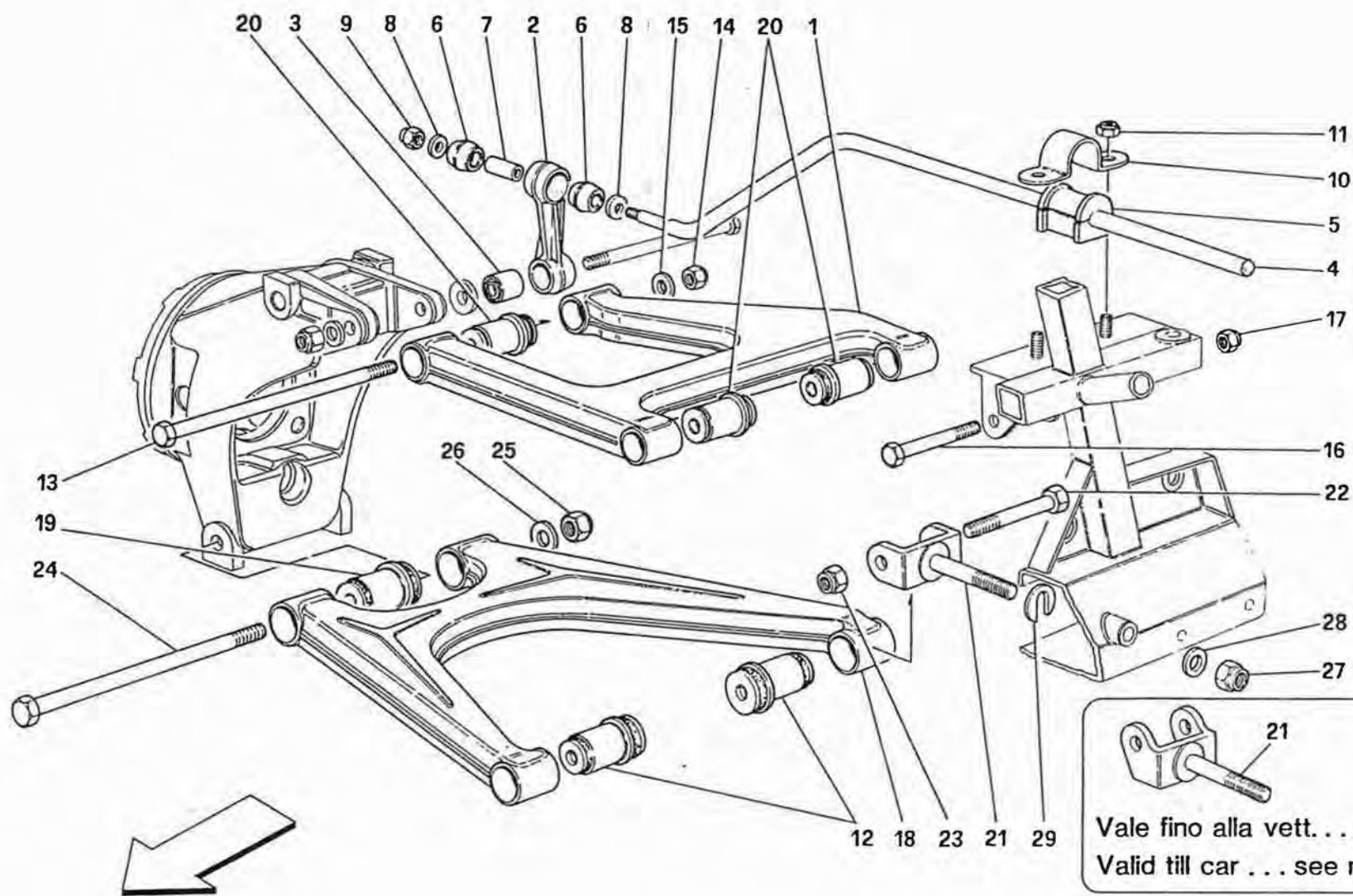
348
tb/ts

SOSPENSIONE ANTERIORE - AMMORTIZZATORE E DISCO FRENO -Vale dalla vett. Ass. Nr. 8799-
FRONT SUSPENSION - SHOCK ABSORBER AND BRAKE DISC -Valid from car Ass. Nr. 8799-

TAV. 37/A

DATA: MAGGIO '93

Rif	Dis. n° Part. N°	Q. ty	Denominazione	Description	Rif	Dis. N° Part. N°	Q. ty	Denominazione	Description
1	146291	2	AMMORTIZZATORE POSTERIORE -Si vendono in coppia- -Vale per dado 137826- -No per SPYDER USA; per TB/TS solo I e D vale fino alla vett. Ass. Nr. 13559; per tutte le altre versioni vale fino alla vett. Ass. Nr. 13920-	REAR SHOCK ABSORBER -Sold in pair- -Valid for nut 137826- -Not for USA SPYDER; for TB/TS I and D only valid till car Ass. Nr. 13559; for all other versions valid till car Ass. Nr. 13920-	8	155872	2	TAMPONE -Vale per SPYDER USA; per TB/TS solo I e D vale dalla vett. Ass. Nr. 13560; per tutte le altre versioni vale dalla vett. Ass. Nr. 13921-	PAD -Valid for USA SPYDER; for TB/TS I and D only valid from car Ass. Nr. 13560. for all other versions valid from car Ass. Nr. 13921-
-	155188	2	AMMORTIZZATORE POSTERIORE -Si vendono in coppia- -Vale per dado 137826- -Vale per SPYDER USA; per TB/TS solo I e D vale dalla vett. Ass. Nr. 13560; per tutte le altre versioni vale dalla vett. Ass. Nr. 13921-	REAR SHOCK ABSORBER -Sold in pair- -Valid for nut 137826- -Valid for USA SPYDER; for TB/TS I and D only valid from car Ass. Nr. 13560; for all other versions valid from car Ass. Nr. 13921-	9	151547	2	SCODELLINO TENUTA MOLLA	SPRING RETAINING CUP
2	143390	2	MOLLA -Si vendono in coppia- -No per SPYDER USA; per TB/TS solo I e D vale fino alla vett. Ass. Nr. 13559; per tutte le altre versioni vale fino alla vett. Ass. Nr. 13920-	SPRING -Sold in pair- -Not for USA SPYDER; for TB/TS I and D only valid till car Ass. Nr. 13559; for all other versions valid till car Ass. Nr. 13920-	10	114812	2	HYPERBLOCK	HYPERBLOCK
-	148786	2	MOLLA -Si vendono in coppia- -Vale per SPYDER USA; per TB/TS solo I e D vale dalla vett. Ass. Nr. 13560; per tutte le altre versioni vale dalla vett. Ass. Nr. 13921-	SPRING -Sold in pair- -Valid for USA SPYDER; for TB/TS I and D only valid from car Ass. Nr. 13560; for all other versions valid from car Ass. Nr. 13921-	11	114815	4	ROSETTA	WASHER
3	113582	2	DISTANZIALE SUPERIORE	UPPER SPACER	12	13543324	8	PRIGIONIERO	STUD
4	113581	2	DISTANZIALE INFERIORE	LOWER SPACER	13	16104125	8	DADO	NUT
5	130516	2	ESTENDBLOCK	ESTENDBLOCK	14	12638501	8	ROSETTA	WASHER
6	155086	2	PIATTELLO	SPACER	15	148034	1	PORTAMOZZO POSTERIORE DX. -Vale fino alla vett. Ass. Nr. 14123-	R.H. REAR HUB HOLDER -Valid till car Ass. Nr. 14123-
7	141860	2	GHIERA FILETTATA	RING NUT	-	155426	1	PORTAMOZZO POSTERIORE DX. -Vale dalla vett. Ass. Nr. 14124-	R.H. REAR HUB HOLDER -Valid from car Ass. Nr. 14124-
8	139448	2	TAMPONE -No per SPYDER USA; per TB/TS solo I e D vale fino alla vett. Ass. Nr. 13559; per tutte le altre versioni vale fino alla vett. Ass. Nr. 13920-	PAD -Not for USA SPYDER; for TB/TS I and D only valid till car Ass. Nr. 13559; for all other versions valid till car Ass. Nr. 13920-	-	148035	1	PORTAMOZZO POSTERIORE SX. -Vale fino alla vett. Ass. Nr. 14123-	L.H. REAR HUB HOLDER -Valid till car Ass. Nr. 14123-
					-	155427	1	PORTAMOZZO POSTERIORE SX. -Vale dalla vett. Ass. Nr. 14124-	L.H. REAR HUB HOLDER -Valid from car Ass. Nr. 14124-
					16	137826	2	DADO	NUT
					17	105901	2	VITE	SCREW
					18	102825	2	DADO	NUT
					19	132199	2	ROSETTA	WASHER
					20	10520021	2	ROSETTA	WASHER
					21	131868	2	DISCO FRENO POSTERIORE	REAR BRAKE DISC
					22	104370	4	PERNO DI CENTRAGGIO	CENTERING PIN
					23	127496	4	ROSETTA	WASHER
					24	133771	4	INSERTO FILETTATO	THREADED INSERT
					25	103117	2	COPERCHIO PARASPRUZZI	MUDGUARDS COVER
					26	143172	2	CUSCINETTO COMPLETO DI MOZZO	HUB COMPLETE BEARING
					27	148851	2	DADO	NUT
					28	139900	2	PARAPOLVERE PORTAMOZZO	HUB HOLDER DUCT PROTECTION
					29	139973	8	VITE	SCREW
					30	12601474	8	ROSETTA	WASHER
					31	140674	1	STAFFA DX.	R.H. BRACKET
					-	140675	1	STAFFA SX.	L.H. BRACKET



348
tb/ts

SOSPENSIONE POSTERIORE - LEVE
 REAR SUSPENSION - WISHBONES

TAV. 40

DATA: MAGGIO '93

CODICI INTERNI VETTURA / INNER TRIMS CAR CODE / CODES INTERNES DE LA VOITURE / CODES FÜR WAGENINNENRAUM / CÓDIGOS INTERNOS COCHE

CODICI COLORI PELLE / LEATHER COLOUR CODES / CODES DES COULEURS DU CUIR / LEDERFARBEN-CODES / CÓDIGOS COLORES CUERO

...00	NERO / BLACK / NOIR / SCHWARZ / NEGRO	VM 8500
...01	ROSSO / RED / ROUGE / ROT / ROJO	VM 3171
...02	BLU / BLUE / BLEU / BLAU / AZUL	VM 3282
...03	GRIGIO / GRAY / GRIS / GRAU / GRIS	VM 3393
...04	CREMA / CREAM / CREME / CREME / CREMA	VM 3997
...05	BEIGE / BEIGE / BEIGE / BEIGE / BEIGE	VM 4208

CODICI COLORI MOQUETTE / CARPET COLOUR CODES / CODES DES COULEURS MOQUETTE / BODENTEPPICH-CODES / CÓDIGOS COLORES MOQUETA

...90	NERO / BLACK / NOIR / SCHWARZ / NEGRO
...91	ROSSO / RED / ROUGE / ROT / ROJO
...93	TESTA DI MORO / DARK BROWN / MARRON FONCE / DUNKELBRAUN / MARRON OSCURO
...94	BLU / BLUE / BLEU / BLAU / AZUL
...96	CASTORO / BEAVER / CASTOR / BIBER / CASTOR

CODICI INTERNI VETTURA
 INNER TRIMS CAR CODE - CODES INTERNES DE LA VOITURE
 CODES FÜR WAGENINNENRAUM - CÓDIGOS INTERNOS COCHE

SERIE COMPLETE TAPPETI INTERNO VETTURA

"348 TB"

GS		GD	
-No per USA- Vale fino alla vett. No. 90916			
1000344	CASTORO	1000526	CASTORO
1000345	NERO	1000527	NERO
1000346	ROSSO	1000528	ROSSO
1000347	BLU	1000529	BLU
1000348	TESTA DI MORO	1000530	TESTA DI MORO
-Vale per USA- Vale fino alla vett. No. 90916			
1000408	CASTORO		
1000409	NERO		
1000410	ROSSO		
1000411	BLU		
1000412	TESTA DI MORO		
-No per USA- Vale dalla vett. No. 90917			
1000491	CASTORO		
1000492	NERO		
1000493	ROSSO		
1000494	BLU		
1000495	TESTA DI MORO		
-Vale per USA- Vale dalla vett. No. 90917			
1000496	CASTORO		
1000497	NERO		
1000498	ROSSO		
1000499	BLU		
1000500	TESTA DI MORO		

"348 TS"

GS		GD	
Vale fino alla vett. No. 90916 Vale anche per USA solo M.Y. 89			
1000398	CASTORO		
1000399	NERO		
1000400	ROSSO		
1000401	BLU		
1000402	TESTA DI MORO		
Vale per USA dal M.Y. 90 fino alla vett. No. 90916			
1000433	CASTORO		
1000434	NERO		
1000435	ROSSO		
1000436	BLU		
1000437	TESTA DI MORO		
-No per USA- Vale dalla vett. No. 90917 fino alla vett. No. 94909			
1000501	CASTORO		
1000502	NERO		
1000503	ROSSO		
1000504	BLU		
1000505	TESTA DI MORO		
-Vale per USA- Vale dalla vett. No. 90917 fino alla vett. No. 94268			
1000506	CASTORO		
1000507	NERO		
1000508	ROSSO		
1000509	BLU		
1000510	TESTA DI MORO		
Vale dalla vett. No. 94910 -No per USA-			
1000558	CASTORO		
1000559	NERO		
1000560	ROSSO		
1000561	BLU		
1000562	TESTA DI MORO		
-Vale per USA- Vale dalla vett. No. 94269			
1000563	CASTORO		
1000564	NERO		
1000565	ROSSO		
1000566	BLU		
1000567	TESTA DI MORO		
GD			
Vale fino alla vett. No. 94909			
1000536	CASTORO		
1000537	NERO		
1000538	ROSSO		
1000539	BLU		
1000540	TESTA DI MORO		
Vale dalla vett. No. 94910-			
1000568	CASTORO		
1000569	NERO		
1000570	ROSSO		
1000571	BLU		
1000572	TESTA DI MORO		

INNER COMFORTMENT CARPETS COMPLETE SERIES - SERIE COMPLETE DE TAPIS POUR L'INTERIEUR DE LA VOITURE
 KOMPLETTE TEPPICH-SERIE FÜR FAHRZEUG-INNENRAUM - SERIES COMPLETAS ALFOMBRAS INTERIOR VEHICULO

SERIE COMPLETE TAPPETI INTERNO VETTURA

INNER COMPARTMENT CARPETS COMPLETE SERIES

“348 TB”

GS		GD	
-Not for USA- Valid till car Nr. 90916		1000526	BEAVER
		1000527	BLACK
		1000528	RED
		1000529	BLUE
		1000530	DARK BROWN
1000344	BEAVER		
1000345	BLACK		
1000346	RED		
1000347	BLUE		
1000348	DARK BROWN		
-Valid for USA- Valid till car Nr. 90916			
1000408	BEAVER		
1000409	BLACK		
1000410	RED		
1000411	BLUE		
1000412	DARK BROWN		
-Not for USA- Valid from car Nr. 90917			
1000491	BEAVER		
1000492	BLACK		
1000493	RED		
1000494	BLUE		
1000495	DARK BROWN		
-Valid for USA- Valid from car Nr. 90917			
1000496	BEAVER		
1000497	BLACK		
1000498	RED		
1000499	BLUE		
1000500	DARK BROWN		

“348 TS”

GS		GD	
Valid till car Nr. 90916 Valid for USA too only M.Y. 89			
1000398	BEAVER		
1000399	BLACK		
1000400	RED		
1000401	BLUE		
1000402	DARK BROWN		
Valid for USA from M.Y. 90 and valid till car Nr. 90916			
1000433	BEAVER		
1000434	BLACK		
1000435	RED		
1000436	BLUE		
1000437	DARK BROWN		
-Not for USA- Valid from car Nr. 90917 and valid till car Nr. 94909			
1000501	BEAVER		
1000502	BLACK		
1000503	RED		
1000504	BLUE		
1000505	DARK BROWN		
-Valid for USA- Valid from car Nr. 90917 and valid till car Nr. 94268			
1000506	BEAVER		
1000507	BLACK		
1000508	RED		
1000509	BLUE		
1000510	DARK BROWN		
		-Not for USA- Valid from car Nr. 94910	
1000558	BEAVER		
1000559	BLACK		
1000560	RED		
1000561	BLUE		
1000562	DARK BROWN		
		-Valid for USA- Valid from car Nr. 94269	
1000563	BEAVER		
1000564	BLACK		
1000565	RED		
1000566	BLUE		
1000567	DARK BROWN		
GD			
		Valid till car Nr. 94909	
1000536	BEAVER		
1000537	BLACK		
1000538	RED		
1000539	BLUE		
1000540	DARK BROWN		
		Valid from car Nr. 94910	
1000568	BEAVER		
1000569	BLACK		
1000570	RED		
1000571	BLUE		
1000572	DARK BROWN		

SERIE RIVESTIMENTI MOQUETTE

VETTURE VERSIONE CASSETTO TUNNEL CON CHIAVE			
"348 TB" GS		"348 TS" GS	
1000372	CASTORO	1000481	CASTORO
1000373	NERO	1000482	NERO
1000374	ROSSO	1000483	ROSSO
1000375	BLU	1000484	BLU
1000376	TESTA DI MORO	1000485	TESTA DI MORO
"348 TB" GD		"348 TS" GD	
1000377	CASTORO	1000486	CASTORO
1000378	NERO	1000487	NERO
1000379	ROSSO	1000488	ROSSO
1000380	BLU	1000489	BLU
1000381	TESTA DI MORO	1000490	TESTA DI MORO

VETTURE VERSIONE CASSETTO TUNNEL CON PORTANASTRI			
"348 TB" GS Vale fino alla vett. Ass. Nr. 7574		"348 TB" GD Vale fino alla vett. Ass. Nr. 9472	
1000471	CASTORO	1000476	CASTORO
1000472	NERO	1000477	NERO
1000473	ROSSO	1000478	ROSSO
1000474	BLU	1000479	BLU
1000475	TESTA DI MORO	1000480	TESTA DI MORO
"348 TB" GS Vale dalla vett. Ass. Nr. 7575		"348 TB" GD Vale dalla vett. Ass. Nr. 9473	
1000516	CASTORO	1000521	CASTORO
1000517	NERO	1000522	NERO
1000518	ROSSO	1000523	ROSSO
1000519	BLU	1000524	BLU
1000520	TESTA DI MORO	1000525	TESTA DI MORO

VETTURE VERSIONE CASSETTO TUNNEL SENZA SPORTELLO			
"348 TS" GS Vale fino alla vett. Ass. Nr. 7574		"348 TS" GD Vale fino alla vett. Ass. Nr. 9472	
1000382	CASTORO	1000387	CASTORO
1000383	NERO	1000388	NERO
1000384	ROSSO	1000389	ROSSO
1000385	BLU	1000390	BLU
1000386	TESTA DI MORO	1000391	TESTA DI MORO
"348 TS" GS Vale dalla vett. Ass. Nr. 7575		"348 TS" GD Vale dalla vett. Ass. Nr. 9473	
1000511	CASTORO -Vale fino ad esaurimento- -Dopo esaurimento vale la serie 1000743-	1000531	CASTORO -Vale fino ad esaurimento- -Dopo esaurimento vale la serie 1000748-
1000512	NERO -Vale fino ad esaurimento- -Dopo esaurimento vale la serie 1000744-	1000532	NERO -Vale fino ad esaurimento- -Dopo esaurimento vale la serie 1000749-
1000513	ROSSO -Vale fino ad esaurimento- -Dopo esaurimento vale la serie 1000745-	1000533	ROSSO -Vale fino ad esaurimento- -Dopo esaurimento vale la serie 1000750-
1000514	BLU -Vale fino ad esaurimento- -Dopo esaurimento vale la serie 1000746-	1000534	BLU -Vale fino ad esaurimento- -Dopo esaurimento vale la serie 1000751-
1000515	TESTA DI MORO -Vale fino ad esaurimento- -Dopo esaurimento vale la serie 1000747-	1000535	TESTA DI MORO -Vale fino ad esaurimento- -Dopo esaurimento vale la serie 1000752-

CARPET TRIMS SERIES - SERIE DE REVETEMENTS EN MOQUETTE
 SERIE MIT TEPPICH-VERKLEIDUNG - SERIE REVESTIMIENTO MOQUETA
SERIE RIVESTIMENTI MOQUETTE

CARPET TRIMS SERIES

TUNNEL SET HOLDER WITH KEY CARS VERSION			
"348 TB" GS		"348 TS" GS	
1000372	BEAVER	1000481	BEAVER
1000373	BLACK	1000482	BLACK
1000374	RED	1000483	RED
1000375	BLUE	1000484	BLUE
1000376	DARK BROWN	1000485	DARK BROWN
"348 TB" GD		"348 TS" GD	
1000377	BEAVER	1000486	BEAVER
1000378	BLACK	1000487	BLACK
1000379	RED	1000488	RED
1000380	BLUE	1000489	BLUE
1000381	DARK BROWN	1000490	DARK BROWN

TUNNEL SET HOLDER WITH CASSETTE BOX CARS VERSION			
"348 TB" GS Valid till car Ass. Nr. 7574		"348 TB" GD Valid till car Ass. Nr. 9472	
1000471	BEAVER	1000476	BEAVER
1000472	BLACK	1000477	BLACK
1000473	RED	1000478	RED
1000474	BLUE	1000479	BLUE
1000475	DARK BROWN	1000480	DARK BROWN
"348 TB" GS Valid from car Ass. Nr. 7575		"348 TB" GD Valid from car Ass. Nr. 9473	
1000516	BEAVER	1000521	BEAVER
1000517	BLACK	1000522	BLACK
1000518	RED	1000523	RED
1000519	BLUE	1000524	BLUE
1000520	DARK BROWN	1000525	DARK BROWN

TUNNEL SET HOLDER WITHOUT DOOR CARS VERSION			
"348 TS" GS Valid till car Ass. Nr. 7574		"348 TS" GD Valid till car Ass. Nr. 9472	
1000382	BEAVER	1000387	BEAVER
1000383	BLACK	1000388	BLACK
1000384	RED	1000389	RED
1000385	BLUE	1000390	BLUE
1000386	DARK BROWN	1000391	DARK BROWN
"348 TS" GS Valid from car Ass. Nr. 7575		"348 TS" GD Valid from car Ass. Nr. 9473	
1000511	BEAVER -Valid till stock exhaustion- -The assembly 1000743 is valid after stock exhaustion-	1000531	BEAVER -Valid till stock exhaustion- -The assembly 1000748 is valid after stock exhaustion-
1000512	BLACK -Valid till stock exhaustion- -The assembly 1000744 is valid after stock exhaustion-	1000532	BLACK -Valid till stock exhaustion- -The assembly 1000749 is valid after stock exhaustion-
1000513	RED -Valid till stock exhaustion- -The assembly 1000745 is valid after stock exhaustion-	1000533	RED -Valid till stock exhaustion- -The assembly 1000750 is valid after stock exhaustion-
1000514	BLUE -Valid till stock exhaustion- -The assembly 1000746 is valid after stock exhaustion-	1000534	BLUE -Valid till stock exhaustion- -The assembly 1000751 is valid after stock exhaustion-
1000515	DARK BROWN -Valid till stock exhaustion- -The assembly 1000747 is valid after stock exhaustion-	1000535	DARK BROWN -Valid till stock exhaustion- -The assembly 1000752 is valid after stock exhaustion-

ELENCO DELLE TAVOLE

- Tavola 101 - Scocca - Complessivi generali
- Tavola 102 - Strutture parte anteriore
- Tavola 103 - Strutture parte centrale
- Tavola 104 - Telaio - Elementi parte posteriore
- Tavola 105 - Padiglione - Rivestimenti esterni
- Tavola 106 - Scocca - Rivestimenti esterni
- Tavola 107 - Isolamenti abitacolo -Vale per TB - Vale fino alla vett. No. 94909 TS e No. 94268 TS USA-
- Tavola 107/A- Isolamenti abitacolo -Vale per TS - Vale dalla vett. No. 94910 TS e No. 94269 TS USA-
- Tavola 108 - Tappeti abitacolo -Vale per TB - Vale fino alla vett. No. 94909 TS e No. 94268 TS USA-
- Tavola 108/A- Tappeti abitacolo -Vale per TS - Vale dalla vett. No. 94910 TS e No. 94269 TS USA-
- Tavola 109 - Tappeti vano anteriore
- Tavola 110 - Rivestimenti padiglione -Vale per TB-
- Tavola 110/A- Rivestimenti padiglione -Vale per TS-
- Tavola 111 - Cofano anteriore
- Tavola 112 - Dispositivo apertura cofano anteriore
- Tavola 113 - Cofano posteriore
- Tavola 114 - Dispositivi apertura cofano posteriore e sportello benzina
- Tavola 115 - Porte - Ossatura e specchio retrovisore
- Tavola 116 - Porte - Comando apertura e cerniere
- Tavola 117 - Porte - Dispositivo alzacristallo
- Tavola 118 - Porte - Rivestimenti interni
- Tavola 119 - Paraurti anteriore
- Tavola 120 - Paraurti posteriore
- Tavola 121 - Cristalli e guarnizioni
- Tavola 122 - Sedili e cinture di sicurezza -No per vetture con cinture passive - Vale fino alla vett. Ass. Nr. 5277-
- Tavola 122/A- Sedili e cinture di sicurezza -No per vetture con cinture passive - Vale dalla vett. Ass. Nr. 5278-
- Tavola 122/B- Sedili e cinture di sicurezza -Vale per vetture con cinture passive - Vale fino alla vett. Ass. Nr. 5298-
- Tavola 122/C- Sedili e cinture di sicurezza -Vale per vetture con cinture passive - Vale dalla vett. Ass. Nr. 5299- .
- Tavola 122/D- Sistema cinture di sicurezza passive
- Tavola 123 - Tunnel - Ossatura e rivestimenti -Vale per TB-
- Tavola 123/A- Tunnel - Ossatura e rivestimenti -Vale per TS-
- Tavola 124 - Tunnel - Accessori -Vale per TB - Versione sportello con chiave-
- Tavola 124/A- Tunnel - Accessori -Vale per TB - Versione sportello con portanastri-
- Tavola 125 - Tunnel - Accessori -Vale per TS - Versione sportello con chiave-
- Tavola 125/A- Tunnel - Accessori -Vale per TS - Versione cassetto senza sportello-
- Tavola 126 - Plancia - Struttura e supporti -No per USA dal M.Y. 90-
- Tavola 126/A- Plancia - Rivestimento e accessori -No per USA dal M.Y. 90-
- Tavola 126/B- Plancia - Struttura e supporti -Vale per USA dal M.Y. 90-
- Tavola 126/C- Plancia - Rivestimento e accessori -Vale per USA dal M.Y. 90-
- Tavola 127 - Strumenti
- Tavola 128 - Fanali anteriori e posteriori
- Tavola 129 - Dispositivo alzarafari e proiettori
- Tavola 130 - Tergicristallo e movimento
- Tavola 131 - Lavacristallo e trombe
- Tavola 132 - Impianto elettrico -No per USA-
- Tavola 132/A- Impianto elettrico -Vale per USA-
- Tavola 133 - Centraline
- Tavola 134 - Evaporatore e impianto ventilazione abitacolo
- Tavola 135 - Impianto aria condizionata

LIST OF TABLES

Table 101	- Body - General units	Table 122/C	- Seats and safety belts -Valid for cars with passive safety belts - Valid from car Ass. Nr. 5299-
Table 102	- Front part structures	Table 122/D	- Passive safety belts system
Table 103	- Central part structures	Table 123	- Tunnel - Framework and trims -Valid for TB-
Table 104	- Frame - Rear part elements	Table 123/A	- Tunnel - Framework and trims -Valid for TS-
Table 105	- Roof - Outer trims	Table 124	- Tunnel - Accessories -Valid for TB - Door with key version-
Table 106	- Body - Outer trims	Table 124/A	- Tunnel - Accessories -Valid for TB - Shield with cassette box version-
Table 107	- Passengers compartment insulations -Valid for TB - Valid till car Nr. 94909 TS and Nr. 94268 USA TS-	Table 125	- Tunnel - Accessories -Valid for TS - Door with key version-
Table 107/A	- Passengers compartment insulations -Valid for TS - Valid from car Nr. 94910 TS and Nr. 94269 USA TS-	Table 125/A	- Tunnel - Accessories -Valid for TS - Set holder without door version-
Table 108	- Passengers compartment carpets -Valid for TB - Valid till car Nr. 94909 TS and Nr. 94268 USA TS-	Table 126	- Dashboard - Structure and supports -Not for USA from M.Y. 90-
Table 108/A	- Passengers compartment carpets -Valid for TS - Valid from car Nr. 94910 TS and Nr. 94269 USA TS-	Table 126/A	- Dashboard - Trim and accessories -Not for USA from M.Y. 90-
Table 109	- Front compartments carpets	Table 126/B	- Dashboard - Structure and supports -Valid for USA from M.Y. 90-
Table 110	- Roof trims -Valid for TB-	Table 126/C	- Dashboard - Trim and accessories -Valid for USA from M.Y. 90-
Table 110/A	- Roof trims -Valid for TS-	Table 127	- Instruments
Table 111	- Front hood	Table 128	- Front and rear lights
Table 112	- Opening device for front hood	Table 129	- Lights lifting device and headlights
Table 113	- Rear hood	Table 130	- Windshield wiper and movement
Table 114	- Opening devices for rear hood and gas door	Table 131	- Glass washer and horns
Table 115	- Doors - Framework and rear mirror	Table 132	- Electrical system -Not for USA-
Table 116	- Doors - Opening control and hinges	Table 132/A	- Electrical system -Valid for USA-
Table 117	- Doors - Glass lifting device	Table 133	- Electrical boards
Table 118	- Doors - Inner trims	Table 134	- Evaporator unit and passengers compartment aerating
Table 119	- Front bumper	Table 135	- Air conditioning system
Table 120	- Rear bumper		
Table 121	- Glasses and gaskets		
Table 122	- Seats and safety belts -Not for cars with passive safety belts - Valid till car Ass. Nr. 5277-		
Table 122/A	- Seats and safety belts -Not for cars with passive safety belts - Valid from car Ass. Nr. 5278-		
Table 122/B	- Seats and safety belts -Valid for cars with passive safety belts - Valid till car Ass. Nr. 5298-		

LISTES DES TABLES

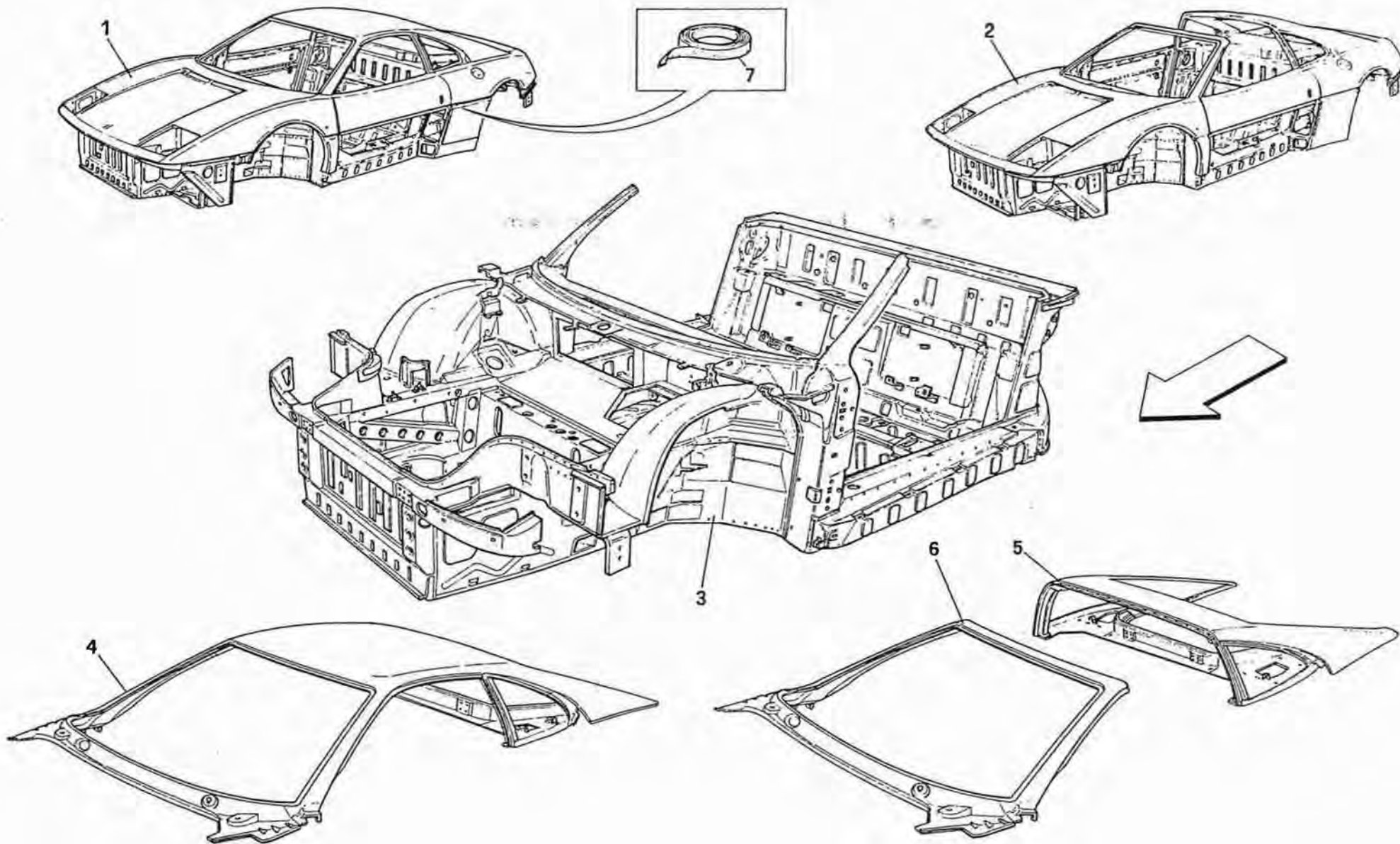
Table 101	- Carrosserie - Ensembles généraux	Table 122/B	- Sièges et ceintures de sécurité -Valable pour les voitures avec ceintures passives - Valable jusqu'à la voiture Ass. Nr. 5298-
Table 102	- Châssis partie avant	Table 122/C	- Sièges et ceintures de sécurité -Valable pour les voitures avec ceintures passives - Valable à partir de la voiture Ass. Nr. 5299-
Table 103	- Châssis partie centrale	Table 122/D	- Système de ceintures de sécurité passives
Table 104	- Châssis - Eléments partie arrière	Table 123	- Tunnel - Ossature et revêtement -Valable pour TB-
Table 105	- Pavillon - Revêtements extérieurs	Table 123/A	- Tunnel - Ossature et revêtement -Valable pour TS-
Table 106	- Carrosserie - Revêtements extérieurs	Table 124	- Tunnel - Accessoires -Valable pour TB - Version porte avec clé-
Table 107	- Isolement habitacle -Valable pour TB - Valable jusqu'à la voiture N° 94909 TS et N° 94268 TS USA-	Table 124/A	- Tunnel - Accessoires -Valable pour TB - Version porte avec porte-cassettes-
Table 107/A	- Isolement habitacle -Valable pour TS - Valable à partir de la voiture N° 94910 TS et N° 94269 TS USA-	Table 125	- Tunnel - Accessoires -Valable pour TS - Version porte avec clé
Table 108	- Tapis habitacle -Valable pour TB - Valable jusqu'à la voiture N° 94909 TS et N° 94268 TS USA-	Table 125/A	- Tunnel - Accessoires -Valable pour TS - Version tiroir sans porte-
Table 108/A	- Tapis habitacle -Valable pour TS - Valable à partir de la voiture N° 94910 TS et N° 94269 TS USA-	Table 126	- Planche de borde - Cadre et support -Pas pour USA à partir du M.Y. 90-
Table 109	- Tapis logement avant	Table 126/A	- Planche de borde - Revêtements et accessoires -Pas pour USA à partir du M.Y. 90-
Table 110	- Revêtements pavillon -Valable pour TB-	Table 126/B	- Planche de borde - Cadre et support -Valable pour USA à partir du M.Y. 90-
Table 110/A	- Revêtements pavillon -Valable pour TS-	Table 126/C	- Planche de borde - Revêtements et accessoires -Valable pour USA à partir du M.Y. 90-
Table 111	- Coffre avant	Table 127	- Instruments
Table 112	- Dispositif d'ouverture capot avant	Table 128	- Feux avant et arrière
Table 113	- Coffre arrière	Table 129	- Dispositif lève-phares et projecteurs
Table 114	- Dispositifs d'ouverture capot arrière et trappe de réservoir	Table 130	- Essuie-glace et mouvement
Table 115	- Portes - Ossature et rétroviseur	Table 131	- Lave-vitre et avertisseur
Table 116	- Portes - Commande ouverture et charnières	Table 132	- Installation électrique -Pas pour USA-
Table 117	- Portes - Dispositif lève-vitre	Table 132/A	- Installation électrique -Valable pour USA-
Table 118	- Portes - Revêtement interne	Table 133	- Centrales
Table 119	- Pare-chocs avant	Table 134	- Evaporateur et installation de ventilation de l'habitacle
Table 120	- Pare-chocs arrière	Table 135	- Installation air conditionné
Table 121	- Vitres et finissages		
Table 122	- Sièges et ceintures de sécurité -No convient pas aux voitures avec ceintures passives - Valable jusqu'à la voiture Ass. Nr. 5277-		
Table 122/A	- Sièges et ceintures de sécurité -No convient pas aux voitures avec ceintures passives - Valable à partir de la voiture Ass. Nr. 5278-		

LISTE DER TAFELN

Tafel 101	- Aufbau - Gesamt-Zeichnung	Tafel 122/C	- Sitze und Sicherheitsgurte - Gültig für Fahrzeuge mit Passivgurten - Gültig ab Wagen Ass. Nr. 5299-
Tafel 102	- Strukturen Frontteil	Tafel 122/D	- Passives Sicherheitsgürtelsystem
Tafel 103	- Strukturen Zentralteil	Tafel 123	- Tunnel - Gerippe und Bezüge - Gültig für TB-
Tafel 104	- Rahmen - Elemente Heckteil	Tafel 123/A	- Tunnel - Gerippe und Bezüge - Gültig für TS-
Tafel 105	- Dachaufbau - Außenverkleidung	Tafel 124	- Tunnel - Zubehörteile - Gültig für TB - Version Klappe mit Schlüssel-
Tafel 106	- Aufbau - Außenverkleidung	Tafel 124/A	- Tunnel - Zubehörteile - Gültig für TB - Version Klappe mit Tonkassettenhalter-
Tafel 107	- Innenraumisolierung - Gültig für TB - Gültig bis Wagen Nr. 94909 TS und N° 94268 TS USA-	Tafel 125	- Tunnel - Zubehörteile - Gültig für TS - Version Klappe mit Schlüssel-
Tafel 107/A	- Innenraumisolierung - Gültig für TS - Gültig ab Wagen Nr. 94910 TS und N° 94269 TS USA-	Tafel 125/A	- Tunnel - Zubehörteile - Gültig für TS - Version Kasten ohne Klappe-
Tafel 108	- Innenraumteppiche - Gültig für TB - Gültig bis Wagen Nr. 94909 TS und N° 94268 TS USA-	Tafel 126	- Instrumentenbrett - Strukturen und Halterungen - Nicht für USA ab M.Y. 90-
Tafel 108/A	- Innenraumteppiche - Gültig für TS - Gültig ab Wagen Nr. 94910 TS und N° 94269 TS USA-	Tafel 126/A	- Instrumentenbrett - Verkleidung und Zubehör - Nicht für USA ab M.Y. 90-
Tafel 109	- Teppiche vorderer Raum	Tafel 126/B	- Instrumentenbrett - Strukturen und Halterungen - Gültig für USA ab M.Y. 90-
Tafel 110	- Verkleidungen Dachaufbau - Gültig für TB-	Tafel 126/C	- Instrumentenbrett - Verkleidung und Zubehör - Gültig für USA ab M.Y. 90-
Tafel 110/A	- Verkleidungen Dachaufbau - Gültig für TS-	Tafel 127	- Instrumentation
Tafel 111	- Haube vorn	Tafel 128	- Scheinwerfer vorn und hinten
Tafel 112	- Vorrichtung Öffnen der vorderen Haube	Tafel 129	- Strahler- und Scheinwerferheber
Tafel 113	- Haube hinten	Tafel 130	- Fensterwischer und Antrieb
Tafel 114	- Vorrichtungen z. Öffnen der hinteren Haube und Benzinklappe	Tafel 131	- Scheibenwischer und Hupen
Tafel 115	- Türen - Gerippe und Rückspiegel	Tafel 132	- Elektroanlage - Nicht für USA-
Tafel 116	- Türen - Öffner und Scharniere	Tafel 132/A	- Elektroanlage - Gültig für USA-
Tafel 117	- Türen - Fensterheber	Tafel 133	- Zentraleinheiten
Tafel 118	- Türen - Innenbezüge	Tafel 134	- Verdunster und Innenraum-Belüftungsanlage
Tafel 119	- Vordere Stoßstange	Tafel 135	- Klimaanlage
Tafel 120	- Hintere Stoßstange		
Tafel 121	- Fenster und Dichtungen		
Tafel 122	- Sitze und Sicherheitsgurte - Nicht für Fahrzeuge mit Passivgurten - Gültig bis Wagen Ass. Nr. 5277-		
Tafel 122/A	- Sitze und Sicherheitsgurte - Nicht für Fahrzeuge mit Passivgurten - Gültig ab Wagen Ass. Nr. 5278-		
Tafel 122/B	- Sitze und Sicherheitsgurte - Gültig für Fahrzeuge mit Passivgurten - Gültig bis Wagen Ass. Nr. 5298-		

LISTA DE LAS TABLAS

Tabla 101	- Carrocería - Grupos generales	Tabla 122/C	- Asientos y cinturones de seguridad -Válido para vehículos con cinturones pasivos - Válido desde el vehículo Ass. Nr. 5299-
Tabla 102	- Chasis parte delantera	Tabla 122/D	- Sistema cinturones de seguridad pasivos
Tabla 103	- Chasis parte central	Tabla 123	- Túnel - Estructura y acabados -Válido para TB-
Tabla 104	- Bastidor - Elementos de la parte posterior	Tabla 123/A	- Túnel - Estructura y acabados -Válido para TS-
Tabla 105	- Pabellón - Acabados externos	Tabla 124	- Túnel - Accesorios -Válido para TB - Versión puerta con llave-
Tabla 106	- Carrocería - Acabados externos	Tabla 124/A	- Túnel - Accesorios -Válido para TB - Versión puerta con porta-cintas-
Tabla 107	- Aislamiento habitáculo -Válido para TB - Válido hasta el vehículo N° 94909 TS y N° 94268 TS USA-	Tabla 125	- Túnel - Accesorios -Válido para TS - Versión puerta con llave-
Tabla 107/A	- Aislamiento habitáculo -Válido para TS - Válido desde el vehículo N° 94910 TS y N° 94269 TS USA-	Tabla 125/A	- Túnel - Accesorios -Válido para TS - Versión guantera sin puerta-
Tabla 108	- Alfombras habitáculo -Válido para TB - Válido hasta el vehículo N° 94909 TS y N° 94268 TS USA-	Tabla 126	- Panel portainstrumentos - Estructura y soportes -No para USA desde el M.Y. 90-
Tabla 108/A	- Alfombras habitáculo -Válido para TS - Válido desde el vehículo N° 94910 TS y N° 94269 TS USA-	Tabla 126/A	- Panel portainstrumentos - Revestimiento y accesorios -No para USA desde el M.Y. 90-
Tabla 109	- Alfombras cavidad delantera	Tabla 126/B	- Panel portainstrumentos - Estructura y soportes -Válido para USA desde el M.Y. 90-
Tabla 110	- Acabados pabellón -Válido para TB-	Tabla 126/C	- Panel portainstrumentos - Revestimiento y accesorios -Válido para USA desde el M.Y. 90-
Tabla 110/A	- Acabados pabellón -Válido para TS-	Tabla 127	- Instrumentos
Tabla 111	- Capot delantero	Tabla 128	- Faros delanteros y traseros
Tabla 112	- Dispositivos de apertura capó delantero	Tabla 129	- Dispositivo elevafaro y proyectores
Tabla 113	- Capot trasero	Tabla 130	- Limpiaparabrisas y movimiento
Tabla 114	- Dispositivos de apertura capó trasero y trampilla depósito	Tabla 131	- Lava-parabrisas y bocinas
Tabla 115	- Puertas - Estructura y retrovisor	Tabla 132	- Instalación eléctrica -No para USA-
Tabla 116	- Puertas - Mando de abertura y bisagras	Tabla 132/A	- Instalación eléctrica -Válido para USA-
Tabla 117	- Puertas - Dispositivo elevalluna	Tabla 133	- Centrales
Tabla 118	- Puertas - Acabados internos	Tabla 134	- Evaporador y sistema de ventilación habitáculo
Tabla 119	- Parachoques delantero	Tabla 135	- Instalación de aire comprimido
Tabla 120	- Parachoques trasero		
Tabla 121	- Lunas y acabados		
Tabla 122	- Asientos y cinturones de seguridad -No para vehículos con cinturones pasivos - Válido hasta el vehículo Ass. Nr. 5277-		
Tabla 122/A	- Asientos y cinturones de seguridad -No para vehículos con cinturones pasivos - Válido desde el vehículo Ass. Nr. 5278-		
Tabla 122/B	- Asientos y cinturones de seguridad -Válido para vehículos con cinturones pasivos - Válido hasta el vehículo Ass. Nr. 5298-		



348
tb/ts

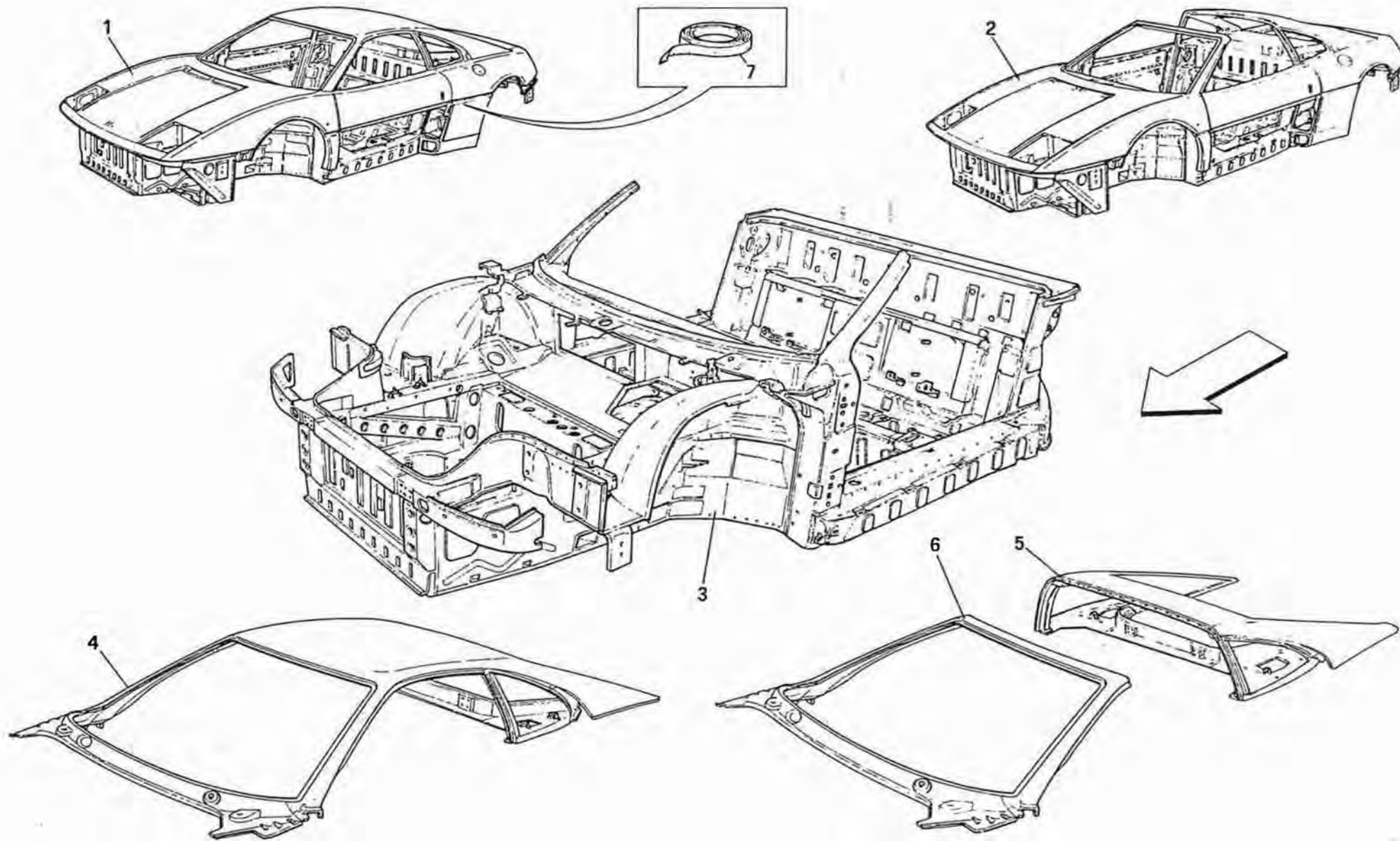
SCocca - COMPLESSIVI GENERALI
BODY - GENERAL UNITS

TAV. 101

DATA: NOVEMBRE '93

Rif	Dis.N° Part.N°	Q.ty	Denominazione	Description
* 1	62078900	1	SCocca COMPLETA -Vale per TB- -No per TB USA, TB GD, TB CH, TB SA, TB J-	COMPLETE BODYWORK -Valid for TB- -Not for USA TB, GD TB, CH TB, SA TB, J TB-
* -	62197200	1	SCocca COMPLETA -Vale per TB USA- -Vale per vett. senza cinture passive-	COMPLETE BODYWORK -Valid for USA TB- -Valid for cars without passive safety belts-
* -	63362200	1	SCocca COMPLETA -Vale per TB USA- -Vale per vett. con cinture passive-	COMPLETE BODYWORK -Valid for USA TB- -Valid for cars with passive safety belts-
* -	63396400	1	SCocca COMPLETA -Vale per TB GD- -No per AUS-	COMPLETE BODYWORK -Valid for GD TB- -Not for AUS-
* -	63362400	1	SCocca COMPLETA -Vale per TB AUS-	COMPLETE BODYWORK -Valid for AUS TB-
* -	63312000	1	SCocca COMPLETA -Vale per TB CH-	COMPLETE BODYWORK -Valid for CH TB-
* -	63362300	1	SCocca COMPLETA -Vale per TB SA-	COMPLETE BODYWORK -Valid for SA TB-
* -	63362500	1	SCocca COMPLETA -Vale per TB J-	COMPLETE BODYWORK -Valid for J TB-
* 2	62113500	1	SCocca COMPLETA -Vale per TS- -No per TS USA, TS GD, TS CH, TS SA, TS J-	COMPLETE BODYWORK -Valid for TS- -Not for USA TS, GD TS, CH TS, SA TS, J TS-
* -	63312100	1	SCocca COMPLETA -Vale per TS USA- -Vale per vett. senza cinture passive-	COMPLETE BODYWORK -Valid for USA TS- -Valid for cars without passive safety belts-
* -	63362600	1	SCocca COMPLETA -Vale per TS USA- -Vale per vett. con cinture passive-	COMPLETE BODYWORK -Valid for USA TS- -Valid for cars with passive safety belts-
* -	63396500	1	SCocca COMPLETA -Vale per TS GD- -No per AUS-	COMPLETE BODYWORK -Valid for GD TS- -Not for AUS-
* -	63362800	1	SCocca COMPLETA -Vale per TS AUS-	COMPLETE BODYWORK -Valid for AUS TS-

Rif	Dis.N° Part.N°	Q.ty	Denominazione	Description
* -	63312300	1	SCocca COMPLETA -Vale per TS CH-	COMPLETE BODYWORK -Valid for CH TS-
* -	63362700	1	SCocca COMPLETA -Vale per TS SA-	COMPLETE BODYWORK -Valid for SA TS-
* -	63362900	1	SCocca COMPLETA -Vale per TS J-	COMPLETE BODYWORK -Valid for J TS-
* 3	63312700	1	TELAIO COMPLETO PARTE ANT. -No per USA dal M.Y. 90- -No per GD- -Vale per supporto pedaliera 147690 - Vedi Tav. 22-	FRONT PART COMPLETE FRAME -Not for USA from M.Y. 90- -Not for GD- -Valid for pedal support 147690 - See Table 22-
* -	63363000	1	TELAIO COMPLETO PARTE ANT. -Vale per USA dal M.Y. 90-	FRONT PART COMPLETE FRAME -Valid for USA from M.Y. 90-
* -	63312800	1	TELAIO COMPLETO PARTE ANT. -Vale per GD M.Y. 89- -No dal M.Y. 90-	FRONT PART COMPLETE FRAME -Valid for GD M.Y. 89- -Not from M.Y. 90-
* -	63396600	1	TELAIO COMPLETO PARTE ANT. -Vale per GD dal M.Y. 90-	FRONT PART COMPLETE FRAME -Valid for GD from M.Y. 90-
<p>* VENGONO FORNITE SCOCHE COMPLETE E TELAI PARTE ANT. (Rif. 1-2-3) SOLO CON BATTERIA ANT. E PANCHETTA ARRETRATA, SU SPECIFICA RICHIESTA APPOSITAMENTE BENESTARIATA DALLA FERRARI.</p>				<p>* COMPLETE BODYWORKS AND FRONT PART FRAME (Ref. 1-2-3) ARE SUPPLIED ONLY WITH FRONT BATTERY AND BACKWARDS BENCH ON SPECIFIC REQUEST EXPRESSED BY FERRARI.</p>
4	63236400	1	COMPLESSIVO PADIGLIONE -Vale per TB- -No per GD e USA dal M.Y. 90-	WHOLE ROOF -Valid for TB- -Not for GD and USA from M.Y. 90-
-	63236500	1	COMPLESSIVO PADIGLIONE -Vale per TB GD-	WHOLE ROOF -Valid for GD TB-
-	63238400	1	COMPLESSIVO PADIGLIONE -Vale per TB USA dal M.Y. 90-	WHOLE ROOF -Valid for USA TB from M.Y. 90-
5	63237500	1	PADIGLIONE COMPLETO PARTE POST. - Vale per TS- -No per USA dal M.Y. 90-	REAR PART COMPLETE ROOF LINING - Valid for TS- -Not for USA from M.Y. 90-
-	63238300	1	PADIGLIONE COMPLETO PARTE POST. -Vale per TS USA dal M.Y. 90-	REAR PART COMPLETE ROOF PANEL -Valid for USA TS from M.Y. 90-



348
tb/ts

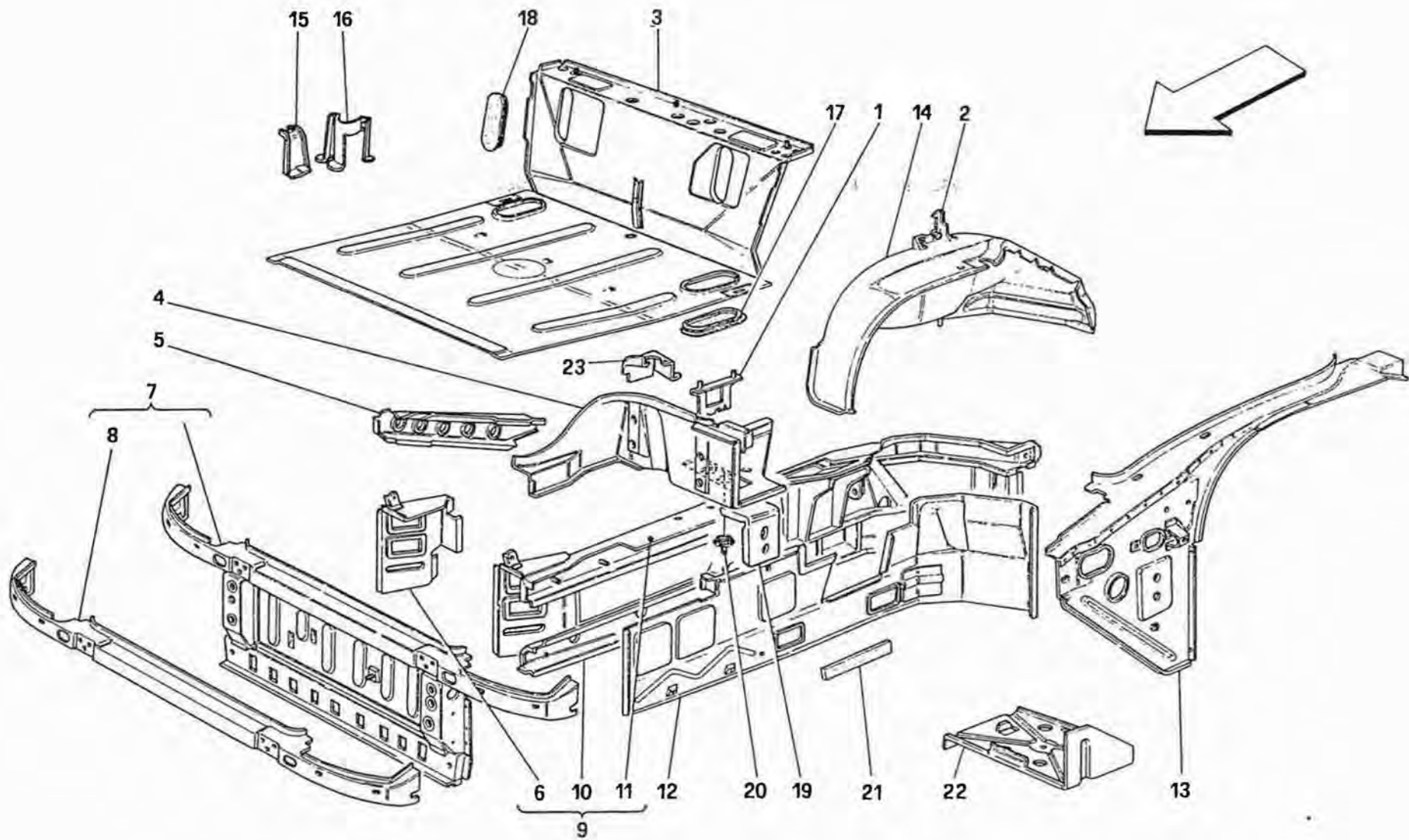
SCocca - COMPLESSIVI GENERALI
BODY - GENERAL UNITS

TAV. 101

DATA: NOVEMBRE '93

<i>Rif</i>	<i>Dis.N° Part.N°</i>	<i>Q.ty</i>	<i>Denominazione</i>	<i>Description</i>
6	62111600	1	PADIGLIONE COMPLETO PARTE ANT. -Vale per TS - No per GD-	FRONT PART COMPLETE ROOF PANEL -Valid for TS - Not for GD-

<i>Rif</i>	<i>Dis.N° Part.N°</i>	<i>Q.ty</i>	<i>Denominazione</i>	<i>Description</i>
-	62163200	1	PADIGLIONE COMPLETO PARTE ANT. -Vale per TS GD-	FRONT PART COMPLETE ROOF PANEL -Valid for GD TS-
7	332100060	1	BANDELLA NERA ADESIVA	SELF-STICKING BLACK STRIPE



348
-tb/-ts

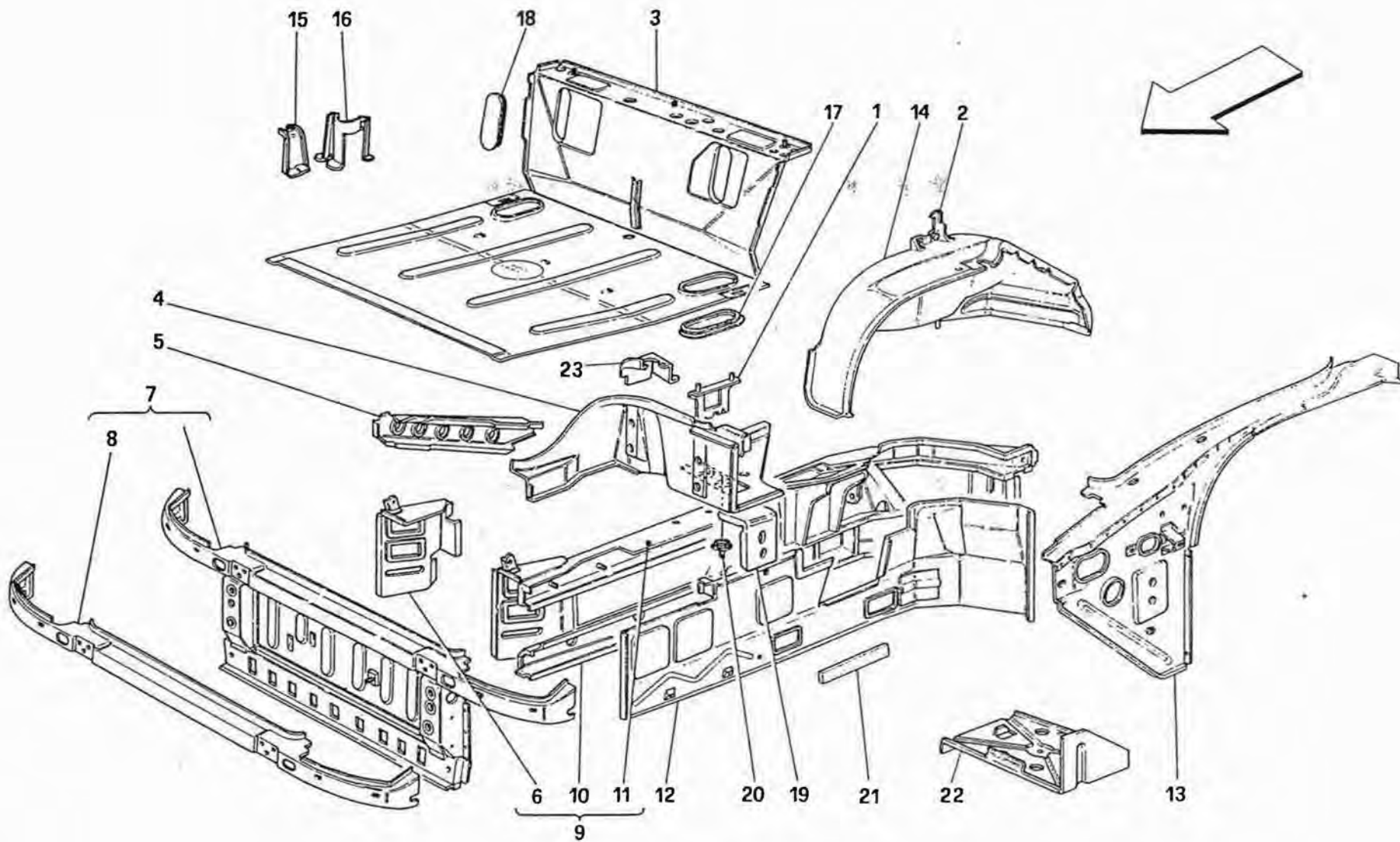
STRUTTURE PARTE ANTERIORE
FRONT PART STRUCTURES

TAV. 102

DATA: NOVEMBRE '93

Rif	Dis.N° Part.N°	Q.ty	Denominazione	Description
1	62166000	1	STAFFA FISSAGGIO CENTRALINA	BRACKET FOR CONTROL UNIT FIXING
2	62068300	1	STAFFA SX. SERRATURA COFANO ANT.	L.H. BRACKET FOR FRONT HOOD LOCK
-	62068200	1	STAFFA DX. SERRATURA COFANO ANT.	R.H. BRACKET FOR FRNT HOOD LOCK
3	62819100	1	FONDO VANO BAULE -No per GD - -Vale fino ad esaurimento-	TRUNK BOTTOM -Not for GD- -Valid till stock exhaustion-
-	63510000	1	FONDO VANO BAULE -No per GD- -Vale dopo esaurimento del 62819100- -Vale fino alla vett. No. 95080 TB, No. 94925 TS e No. 94268 TS USA-	TRUNK BOTTOM -Not for GD- -Valid after stock exhaustion of 62819100- -Valid till car Nr. 95080 TB, Nr. 94925 TS and Nr. 94268 USA TS-
-	63589300	1	FONDO VANO BAULE -No per GD- -Vale dalla vett. No. 95081 TB, No. 94926 TS e No. 94269 TS USA-	TRUNK BOTTOM -Not for GD- -Valid from car Nr. 95081 TB, Nr. 94926 TS and Nr. 94269 USA TS-
-	62215700	1	FONDO VANO BAULE -Vale per GD- -Vale fino ad esaurimento-	TRUNK BOTTOM -Valid for GD- -Valid till stock exhaustion-
-	63540800	1	FONDO VANO BAULE -Vale per GD- -Vale dopo esaurimento del 62215700 e vale fino alla vett. No. 95080 TB e No. 94925 TS-	TRUNK BOTTOM -Valid for GD- -Valid after stock exhaustion of 62215700 and valid till car Nr. 95080 TB and Nr. 94925 TS-
-	63589900	1	FONDO VANO BAULE -Vale per GD- -Vale dalla vett. No. 95081 TB e No. 94926 TS-	TRUNK BOTTOM -Valid for GD- -Valid from car Nr. 95081 TB and Nr. 94926 TS-
4	63537200	1	OSSATURA CONTORNO FARO SX. -Completo di staffa 1-	L.H. LIGHT AROUND FRAMEWORK -Completed with bracket 1-
-	62087900	1	OSSATURA CONTORNO FARO DX. -Completo di staffe 15 e 16-	R.H. LIGHT AROUND FRAMEWORK -Completed with brackets 15 and 16-
5	62208700	1	DIAGONALE RINFORZO STRUTTURA ANT. LATERALE SX.	REINFORCEMENT FOR FRONT L.H. SIDE STRUCTURE
-	62208600	1	DIAGONALE RINFORZO STRUTTURA ANT. LATERALE DX.	REINFORCEMENT FOR FRONT R.H. SIDE STRUCTURE

Rif	Dis.N° Part.N°	Q.ty	Denominazione	Description
6	62096300	1	RINFORZO ANT. STRUTTURA LATERALE SX. -No per CDN-	FRONT REINFORCEMENT FOR L.H. SIDE STRUCTURE -Not for CDN-
-	63343800	1	RINFORZO ANT. STRUTTURA LATERALE SX. -Vale per CDN-	FRONT REINFORCEMENT FOR L.H. SIDE STRUCTURE -Valid for CDN-
-	62096200	1	RINFORZO ANT. STRUTTURA LATERALE DX. -No per CDN-	FRONT REINFORCEMENT FOR R.H. SIDE STRUCTURE -Not for CDN-
-	63343700	1	RINFORZO ANT. STRUTTURA LATERALE DX. -Vale per CDN-	FRONT REINFORCEMENT FOR R.H. SIDE STRUCTURE -Valid for CDN-
7	62086900	1	OSSATURA ANT. COMPLETA -No per CDN-	COMPLETE FRONT MOULDING -Not for CDN-
-	63315600	1	OSSATURA ANT. COMPLETA -Vale per CDN-	COMPLETE FRONT MOULDING -Valid for CDN-
8	70000611	1	TRAVERSA SUPERIORE OSSATURA ANT.	UPPER CROSS MEMBER FOR FRONT FRAMEWORK
9	62090600	1	COMPLESSIVO STRUTTURA ANT. LATERALE SX. -No per CDN e GD- -Vale fino ad esaurimento-	L.H. FRONT LATERAL STRUCTURE ASSEMBLY -Not for CDN and GD- -Valid till stock exhaustion-
-	63618400	1	COMPLESSIVO STRUTTURA ANT. LATERALE SX. -No per CDN e GD- -Vale dopo esaurimento del 62090600-	L.H. FRONT LATERAL STRUCTURE ASSEMBLY -Not for CDN and GD- -Valid after stock exhaustion of 62090600-
-	63505200	1	COMPLESSIVO STRUTTURA ANT. LATERALE SX. -Vale per CDN- -Vale fino alla vett. No. 95080 TB, No. 94925 TS-	L.H. FRONT LATERAL STRUCTURE ASSEMBLY -Valid for CDN- -Valid till car Nr. 95080 TB, Nr. 94925 TS-
-	63640400	1	COMPLESSIVO STRUTTURA ANT. LATERALE SX. -Vale per CDN- -Vale dalla vett. No. 95081 TB, No. 94926 TS-	L.H. FRONT LATERAL STRUCTURE ASSEMBLY -Valid for CDN- -Valid from car Nr. 95081 TB, Nr. 94926 TS-
-	63640200	1	COMPLESSIVO STRUTTURA ANT. LATERALE SX. -Vale per GD-	L.H. FRONT LATERAL STRUCTURE ASSEMBLY -Valid for GD-



348
tb/ts

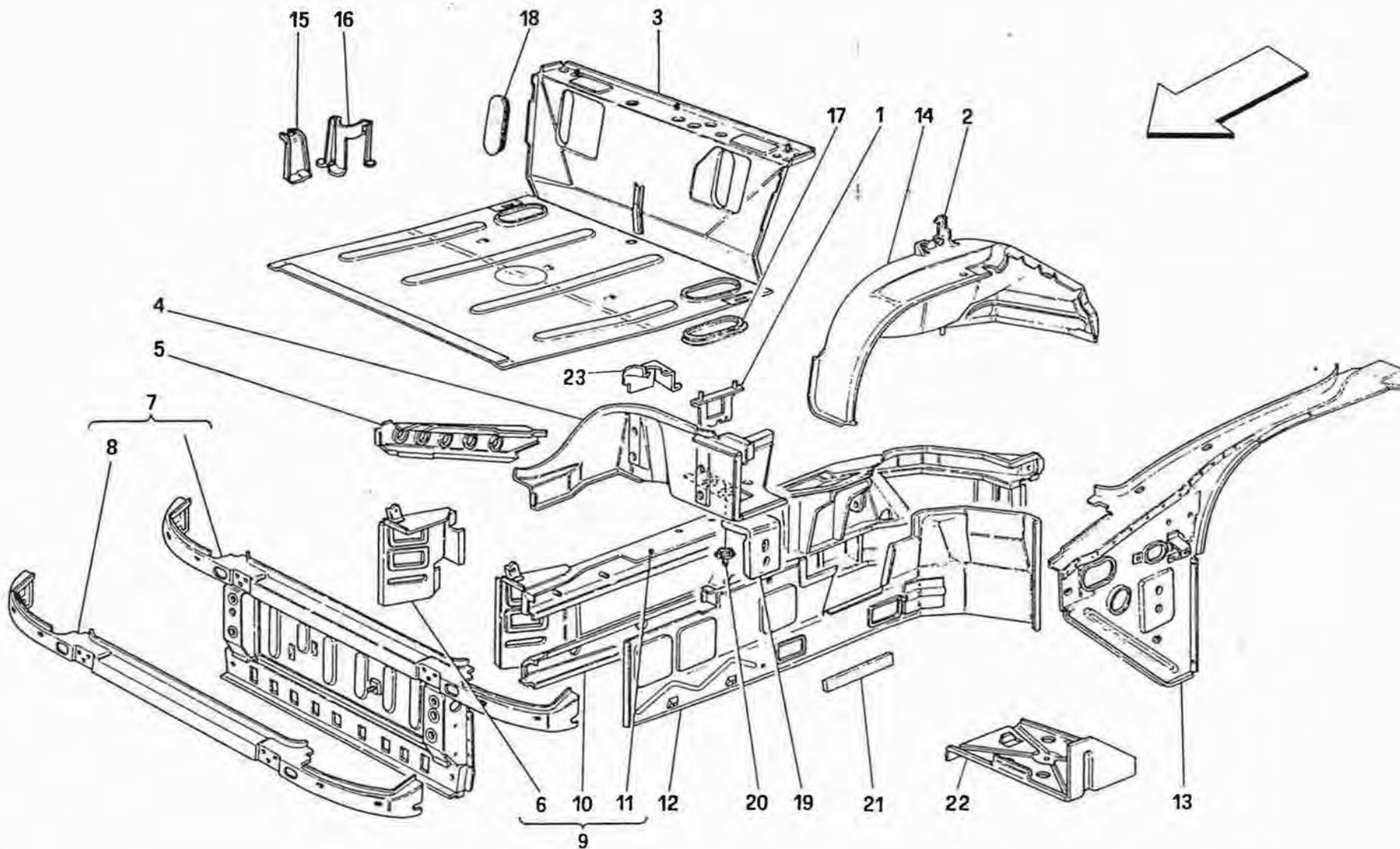
STRUTTURE PARTE ANTERIORE
FRONT PART STRUCTURES

TAV. 102

DATA: NOVEMBRE '93

Rif	Dis.N° Part.N°	Q.ty	Denominazione	Description
-	62090500	1	COMPLESSIVO STRUTTURA ANT. LATERALE DX. -No per CDN e GD- -Vale fino ad esaurimento-	R.H. FRONT LATERAL STRUCTURE ASSEMBLY -Not for CDN and GD- -Valid till stock exhaustion-
-	63618300	1	COMPLESSIVO STRUTTURA ANT. LATERALE DX. -No per CDN e GD- -Vale dopo esaurimento del 62090500-	R.H. FRONT LATERAL STRUCTURE ASSEMBLY -Not for CDN and GD- -Valid after stock exhaustion of 62090500-
-	63343900	1	COMPLESSIVO STRUTTURA ANT. LATERALE DX. -Vale per CDN- -Vale fino alla vett. No. 95080 TB, No. 94925 TS-	R.H FRONT LATERAL STRUCTURE ASSEMBLY -Valid for CDN- -Valid till car Nr. 95080 TB, Nr. 94925 TS-
-	63640300	1	COMPLESSIVO STRUTTURA ANT. LATERALE DX. -Vale per CDN- -Vale dalla vett. No. 95081 TB, No. 94926 TS-	R.H FRONT LATERAL STRUCTURE ASSEMBLY -Valid for CDN- -Valid from car Nr. 95081 TB, Nr. 94926 TS-
-	63640100	1	COMPLESSIVO STRUTTURA ANT. LATERALE DX. -Vale per GD-	R.H FRONT LATERAL STRUCTURE ASSEMBLY -Valid for GD-
10	62083100	1	PUNTONE INFERIORE SX. -Privo di rinforzi-	L.H. LOWER SPRAG -Without reinforcements-
-	62083000	1	PUNTONE INFERIORE DX. -Privo di rinforzi-	R.H. LOWER SPRAG -Without reinforcements-
11	63510300	1	PUNTONE SUPERIORE SX. -No per CDN-	L.H. UPPER SPRAG -Not for CDN-
-	63347700	1	PUNTONE SUPERIORE SX. -Vale per CDN- -Vale per vett. con batteria post.-	L.H. UPPER SPRAG -Valid for CDN- -Valid for rear battery cars-
-	63541100	1	PUNTONE SUPERIORE SX. -Vale per CDN- -Vale per vett. con batteria ant.-	L.H. UPPER SPRAG -Valid for CDN- -Valid for front battery cars-
-	62175200	1	PUNTONE SUPERIORE DX. -No per CDN-	R.H. UPPER SPRAG -Not for CDN-
-	63347600	1	PUNTONE SUPERIORE DX. -Vale per CDN-	R.H. UPPER SPRAG -Valid for CDN-
12	63510100	1	PARETE LATERALE SX. PUNTONI	SPRAGS L.H. SIDE
-	62182100	1	PARETE LATERALE DX. PUNTONI	SPRAGS R.H. SIDE
13	63382000	1	PARETE SOSTEGNO PARAFANGO SX.	R.H. FENDER SUPPORT WALL

Rif	Dis.N° Part.N°	Q.ty	Denominazione	Description
-	63381900	1	PARETE SOSTEGNO PARAFANGO DX.	R.H. FENDER SUPPORT WALL
14	62088200	1	PASSARUOTA ANTERIORE SX. -No per GD- -Vale fino alla vett. No. 95080 TB, No. 94925 TS e No. 94268 TS USA-	L.H. FRONT WHEELHOUSE -Not for GD- -Valid till car Nr. 95080 TB, Nr. 94925 TS and Nr. 94268 USA TS
-	63589800	1	PASSARUOTA ANTERIORE SX. -No per GD- -Vale dalla vett. No. 95081 TB, No. 94926 TS e No. 94269 TS USA-	L.H. FRONT WHEELHOUSE -Not for GD- -Valid from car Nr. 95081 TB, Nr. 94926 TS and Nr. 94269 USA TS
-	62986500	1	PASSARUOTA ANTERIORE SX. -Vale per GD- -Vale fino alla vett. No. 95080 TB e No. 94925 TS-	L.H. FRONT WHEELHOUSE -Valid for GD- -Valid till car Nr. 95080 TB and Nr. 94925 TS-
-	63590200	1	PASSARUOTA ANTERIORE SX. -Vale per GD- -Vale dalla vett. No. 95081 TB e No. 94926 TS-	L.H. FRONT WHEELHOUSE -Valid for GD- -Valid from car Nr. 95081 TB and Nr. 94926 TS-
-	62088100	1	PASSARUOTA ANTERIORE DX. -No per GD- -Vale fino alla vett. No. 95080 TB, No. 94925 TS e No. 94268 TS USA-	R.H. FRONT WHEELHOUSE -Not for GD- -Valid till car Nr. 95080 TB, Nr. 94925 TS and Nr. 94268 USA TS
-	63589700	1	PASSARUOTA ANTERIORE DX. -No per GD- -Vale dalla vett. No. 95081 TB, No. 94926 TS e No. 94269 TS USA-	R.H. FRONT WHEELHOUSE -Not for GD- -Valid from car Nr. 95081 TB, Nr. 94926 TS and Nr. 94269 USA TS
-	62986400	1	PASSARUOTA ANTERIORE DX. -Vale per GD- -Vale fino alla vett. No. 95080 TB e No. 94925 TS-	R.H. FRONT WHEELHOUSE -Valid for GD- -Valid till car Nr. 95080 TB and Nr. 94925 TS-
-	63590100	1	PASSARUOTA ANTERIORE DX. -Vale per GD- -Vale dalla vett. No. 95081 TB e No. 94926 TS-	R.H. FRONT WHEELHOUSE -Valid for GD- -Valid from car Nr. 95081 TB and Nr. 94926 TS-
15	62165400	1	STAFFA FISS. BORSA LAVACRISTALLO	WINDSHIELD WASHER BAG FIXING BRACKET
16	62165600	1	STAFFA FISS. FILTRO DISIDRATATORE	DEHYDRATOR FILTER FIXING BRACKET
17	62678500	2	TAPPO	PLUG
18	62921200	2	TAPPO	PLUG
19	62121200	2	STAFFA FISS. PARAURTI	BUMPER FIXING BRACKET



348
tb/ts

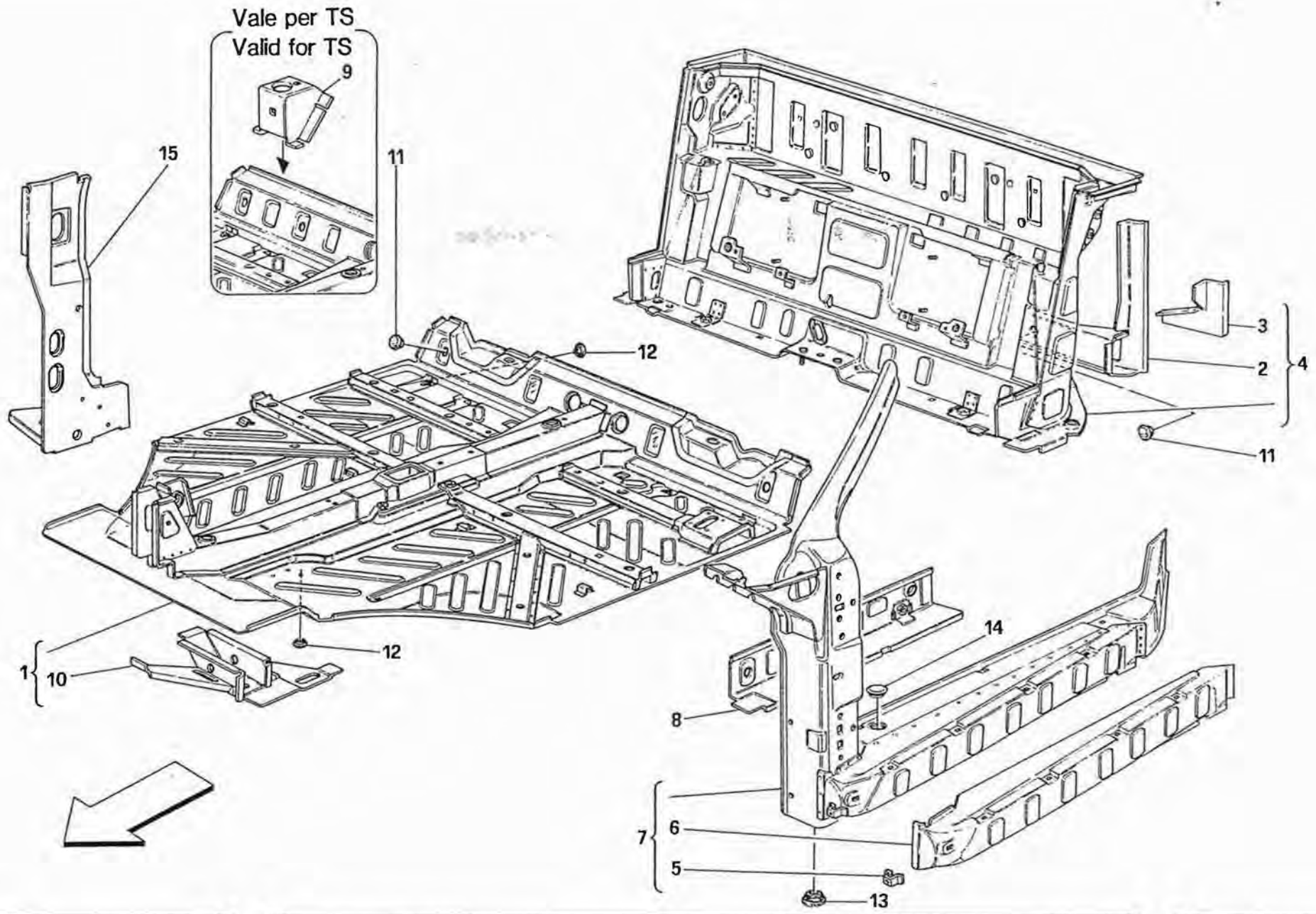
STRUTTURE PARTE ANTERIORE
FRONT PART STRUCTURES

TAV. 102

DATA: NOVEMBRE '93

<i>Rif</i>	<i>Dis.N° Part.N°</i>	<i>Q.ty</i>	<i>Denominazione</i>	<i>Description</i>
20	63013000	2	TAPPO	PLUG
21	63512800	1	GUARNIZIONE -Vale per vett. batteria ant.-	GASKET -Valid for front battery cars-
22	63381800	1	PIASTRA SUPPORTO BATTERIA -Vale per vett. con batteria ant.-	PLATE FOR BATTERY SUPPORT -Valid for front battery cars-

<i>Rif</i>	<i>Dis.N° Part.N°</i>	<i>Q.ty</i>	<i>Denominazione</i>	<i>Description</i>
23	63512300	1	STAFFA PER INTERRUTTORE STACCABATTERIA -Vale per vett. con batteria ant.-	BRACKET FOR BATTERY CUT-OUT SWITCH -Valid for front battery cars-

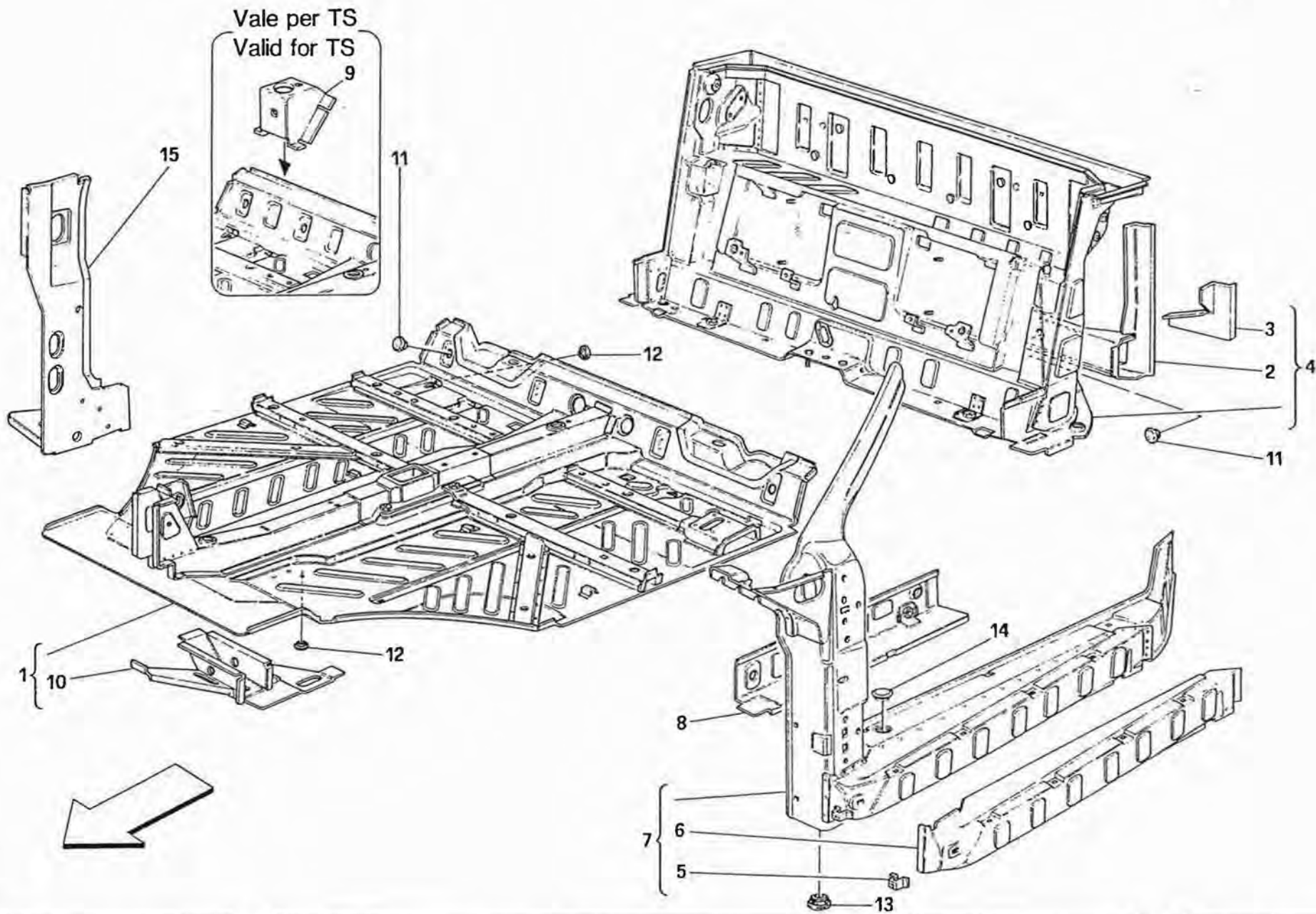


348
tb/ts

STRUTTURE PARTE CENTRALE
CENTRAL PART STRUCTURES

TAV. 103
DATA: NOVEMBRE '93

Rif	Dis.N° Part.N°	Q.ty	Denominazione	Description	Rif	Dis.N° Part.N°	Q.ty	Denominazione	Description
1	70000607	1	PIANALE COMPLETO -No per GD- -Vale fino alla vett. No. 94909 TS e No. 94268 TS USA-	COMPLETE FLOOR -Not for GD- -Valid till car Nr. 94909 TS and Nr. 94268 USA TS-	-	62171700	1	OSSATURA POST. COMPLETA -Vale per GD M.Y. 89-	COMPLETE REAR FRAMEWORK -Valid for M.Y. 89 GD-
-	63336300	1	PIANALE COMPLETO -No per GD- -Vale dalla vett. No. 94910 TS e No. 94269 TS USA-	COMPLETE FLOOR -Not for GD- -Valid from car Nr. 94910 TS and Nr. 94269 USA TS-	-	63231400	1	OSSATURA POST. COMPLETA -Vale per GD- -Vale per TB- -Vale fino alla vett. No. 94909 TS-	COMPLETE REAR FRAMEWORK -Valid for GD- -Valid for TB- -Valid till car Nr. 94909 TS-
-	63313100	1	PIANALE COMPLETO -Vale per GD- -Vale fino alla vett. No. 94909 TS-	COMPLETE FLOOR -Valid for GD- -Valid till car Nr. 94909 TS-	-	63573200	1	OSSATURA POST. COMPLETA -Vale per GD- -Vale per TS- -Vale dalla vett. No. 94910-	COMPLETE REAR FRAMEWORK -Valid for GD- -Valid for TS- -Valid from car Nr. 94910-
-	63336500	1	PIANALE COMPLETO -Vale per GD- -Vale dalla vett. No. 94910 TS-	COMPLETE FLOOR -Valid for GD- -Valid from car Nr. 94910 TS-	5	62055300	2	STAFFA	BRACKET
2	62091800	1	TRAVERSA FISS. TELAIO MOBILE -Priva delle staffe 3-	MOVING FRAME FIXING CROSS MEMBER -Without brackets 3-	6	62077400	1	RIVESTIMENTO ESTERNO LONGHERONE SX.	EXTERNAL COVERING FOR L.H. SIDE MEMBER
3	62807400	1	STAFFA SX. RINFORZO	REINFORCEMENT L.H. BRACKET	-	62077300	1	RIVESTIMENTO ESTERNO LONGHERONE DX.	EXTERNAL COVERING FOR R.H. SIDE MEMBER
-	62642900	1	STAFFA DX. RINFORZO	REINFORCEMENT R.H. BRACKET	7	62088600	1	OSSATURA COMPLETA VANO PORTA SX.	COMPLETE FRAMEWORK FOR L.H. DOOR
4	62091600	1	OSSATURA POST. COMPLETA -Vale per M.Y. 89- -No per vett. catalizzate- -No per GD e SA-	COMPLETE REAR FRAMEWORK -Valid for M.Y. 89- -Not for catalyzed cars- -Not for GD and SA-	-	62088500	1	OSSATURA COMPLETA VANO PORTA DX.	COMPLETE FRAMEWORK FOR R.H. DOOR
-	63227700	1	OSSATURA POST. COMPLETA -Vale per vett. catalizzate- -Vale per SA - No per USA e GD- -Vale per TB- -Vale fino alla vett. No. 94909 TS-	COMPLETE REAR FRAMEWORK -Valid for catalyzed cars- -Valid for SA - Not for USA and GD- -Valid for TB- -Valid till car Nr. 94909 TS-	8	62182000	1	LAMIERA INTERNA LONGHERONE SX.	INTERNAL PLATE FOR L.H. SIDE MEMBER
-	63572700	1	OSSATURA POST. COMPLETA -Vale per vett. catalizzate- -Vale per SA - No per USA e GD- -Vale per TS- -Vale dalla vett. No. 94910-	COMPLETE REAR FRAMEWORK -Valid for catalyzed cars- -Valid for SA - Not for USA and GD- -Valid for TS- -Valid from car Nr. 94910-	-	62181900	1	LAMIERA INTERNA LONGHERONE DX. -Per USA vale fino alla vett. Ass. Nr. 6500-	INTERNAL PLATE FOR R.H. SIDE MEMBER -Valid for USA till car Ass. Nr. 6500-
-	62889300	1	OSSATURA POST. COMPLETA -Vale per USA- -Vale per TB- -Vale fino alla vett. No. 94268 TS-	COMPLETE REAR FRAMEWORK -Valid for USA- -Valid for TB- -Valid till car Nr. 94268 TS-	-	63310800	1	LAMIERA INTERNA LONGHERONE DX. -Vale per USA- -Vale dalla vett. Ass. Nr. 6501-	INTERNAL PLATE FOR R.H. SIDE MEMBER -Valid for USA- -Valid from car Ass. Nr. 6501-
-	63573400	1	OSSATURA POST. COMPLETA -Vale per USA- -Vale per TS- -Vale dalla vett. No. 94269-	COMPLETE REAR FRAMEWORK -Valid for USA- -Valid for TS- -Valid from car Nr. 94269-	9	62990400	1	STAFFA DX. -Vale per TS- -Vale fino alla vett. No. 94909 TS e No. 94268 TS USA-	R.H. BRACKET -Valid for TS- -Valid till car Nr. 94909 TS and Nr. 94268 USA TS-
					-	62913400	1	STAFFA SX. -Vale per TS- -Vale fino alla vett. No. 94909 TS e No. 94268 TS USA-	L.H. BRACKET -Valid for TS- -Valid till car Nr. 94909 TS and Nr. 94268 USA TS-
					10	62164000	1	PIASTRA CON RINFORZO DX.	R.H. PLATE WITH REINFORCEMENT
					-	62164100	1	PIASTRA CON RINFORZO SX.	L.H. PLATE WITH REINFORCEMENT
					11	14506987	10	TAPPO	PLUG
					12	14506587	1	TAPPO	PLUG



348
tb/ts

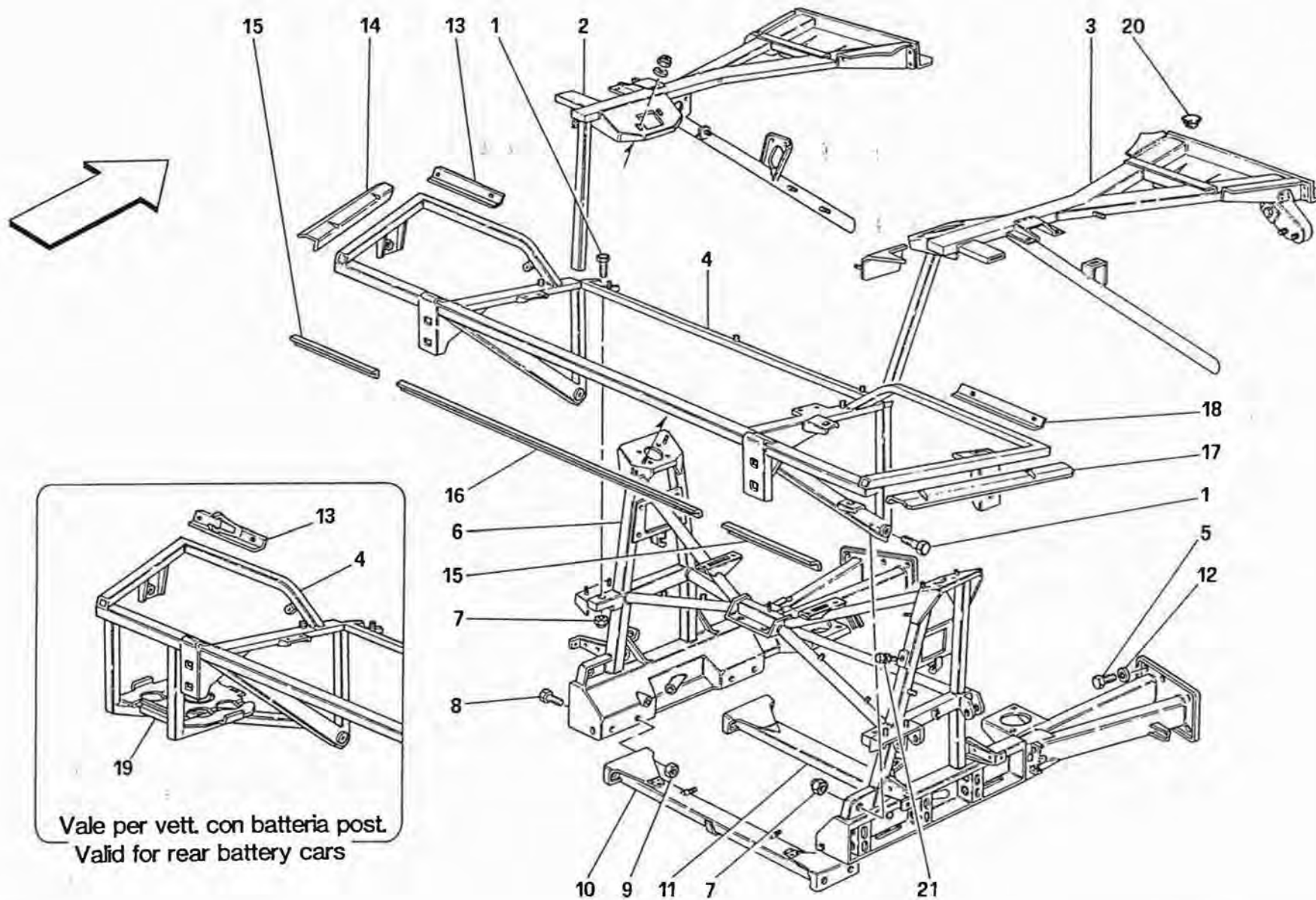
STRUTTURE PARTE CENTRALE
CENTRAL PART STRUCTURES

TAV. 103

DATA: NOVEMBRE '93

<i>Rif</i>	<i>Dis.N° Part.N°</i>	<i>Q.ty</i>	<i>Denominazione</i>	<i>Description</i>
13	62446300	4	TAPPO D. 30	D. 30 PLUG
-	14506787	4	TAPPO D. 20	D. 20 PLUG
14	14507987	2	TAPPO	PLUG

<i>Rif</i>	<i>Dis.N° Part.N°</i>	<i>Q.ty</i>	<i>Denominazione</i>	<i>Description</i>
15	62080200	1	SCATOLATO MONTANTE SX.	L.H. PILLAR BOX-TYPE
-	62080100	1	SCATOLATO MONTANTE DX.	R.H. PILLAR BOX-TYPE



348
tb/ts

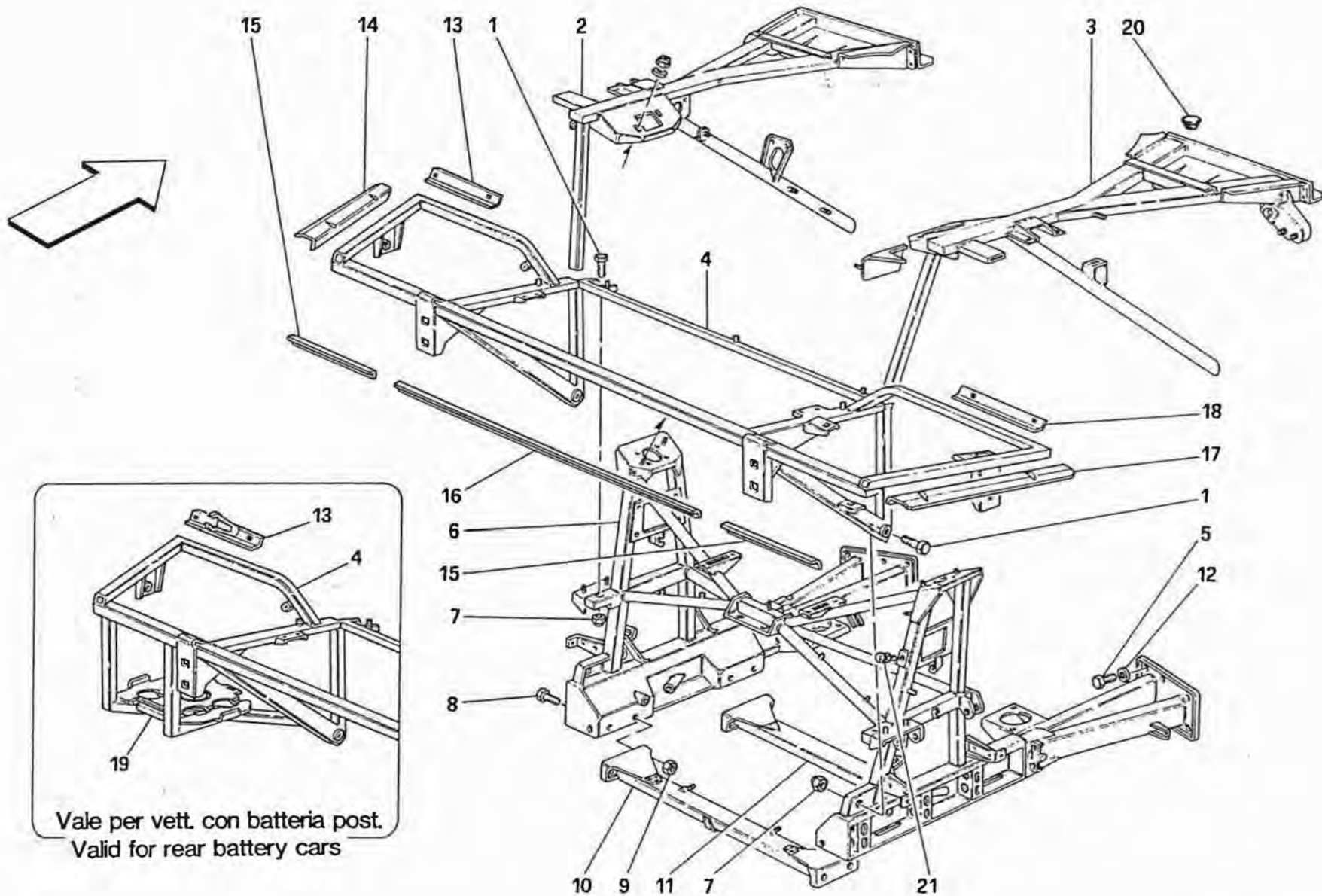
TELAIO - ELEMENTI PARTE POSTERIORE

FRAME - REAR PART ELEMENTS

TAV. 104

DATA: NOVEMBRE '93

Rif	Dis.N° Part.N°	Q.ty	Denominazione	Description	Rif	Dis.N° Part.N°	Q.ty	Denominazione	Description			
1	15540821	4	VITE	SCREW	-	63539800	1	TELAIO MOBILE SUPPORTO	MOVING FRAME FOR MOTOR-			
-	15977621	4	VITE	SCREW	-	63504900	1	TELAIO MOBILE SUPPORTO	MOVING FRAME FOR MOTOR-			
2	62622100	1	TELAIO FISSO SUPERIORE SX.	L.H. UPPER FIXED FRAME	-	63540500	1	TELAIO MOBILE SUPPORTO	MOVING FRAME FOR MOTOR-			
-	63539000	1	TELAIO FISSO SUPERIORE SX.	L.H. UPPER FIXED FRAME	-	63504800	1	TELAIO MOBILE SUPPORTO	MOVING FRAME FOR MOTOR-			
* 3	63538800	1	TELAIO FISSO SUPERIORE DX.	R.H. UPPER FIXED FRAME	-	63540600	1	TELAIO MOBILE SUPPORTO	MOVING FRAME FOR MOTOR-			
* A RICAMBIO SOLO SU SPECIFICA RICHIESTA, APPOSITAMENTE BENESTARIATA DALLA FERRARI.				* AS SPARE ONLY ON SPECIFIC REQUEST, EXPRESSEDLY APPROVED BY FERRARI.				7	102825	4	DADO	NUT
4	63009400	1	TRALICCIO FISSO POST.	REAR FIXED TRESTLE	-	150238	4	DADO	NUT			
-	63534300	1	TRALICCIO FISSO POST.	REAR FIXED TRESTLE	8	15541321	8	VITE	SCREW			
-	63257600	1	TRALICCIO FISSO POST.	REAR FIXED TRESTLE	9	142438	8	DADO	NUT			
-	63534400	1	TRALICCIO FISSO POST.	REAR FIXED TRESTLE	10	62465000	1	TRAVERSA POST. SMONTABILE	REAR REMOVABLE CROSS MEMBER			
-	63346500	1	TRALICCIO FISSO POST.	REAR FIXED TRESTLE	11	62836600	1	TRAVERSA ANT. SMONTABILE	FRONT REMOVABLE CROSS MEMBER			
-	63534500	1	TRALICCIO FISSO POST.	REAR FIXED TRESTLE								
5	16142021	12	VITE	SCREW								
6	63504700	1	TELAIO MOBILE SUPPORTO	MOVING FRAME FOR MOTOR-								



Vale per vett. con batteria post.
Valid for rear battery cars

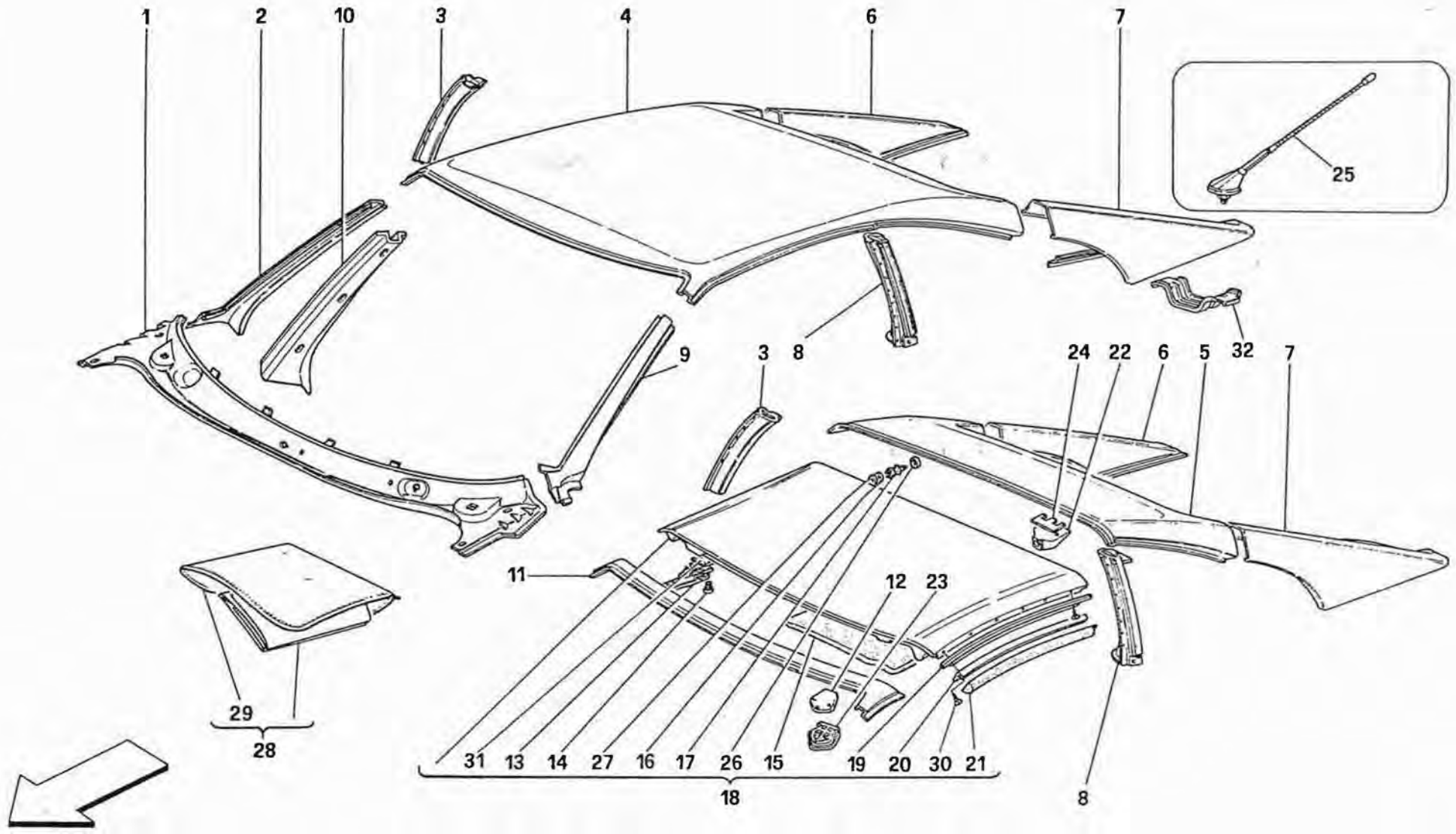
348
tb/ts

TELAIO - ELEMENTI PARTE POSTERIORE
FRAME - REAR PART ELEMENTS

TAV. 104

DATA: NOVEMBRE '93

Rif	Dis.N° Part.N°	Q.ty	Denominazione	Description	Rif	Dis.N° Part.N°	Q.ty	Denominazione	Description
12	106854	12	ROSETTA	WASHER	16	62055000	1	LAMIERINO CENTRALE SUPP.	CENTRAL PLATE FOR REAR
13	62854700	1	LAMIERINO SX. FISS. PASSARUOTA	WHEELHOUSE FIXING L.H. PLATE				RIVESTIMENTO POST.	SIDE COVER SUPPORT
			-Vale per vett. con batteria post.-	-Valid for rear battery cars-	17	62128900	1	LAMIERINO DX. FISS. PARAFANGO	FENDER FIXING R.H. PLATE
	62123700	1	LAMIERINO SX. FISS. PASSARUOTA	WHEELHOUSE FIXING L.H. PLATE	18	62123700	1	LAMIERINO DX. FISS. PASSARUOTA	WHEELHOUSE FIXING R.H. PLATE
			-Vale per vett. con batteria ant.-	-Valid for front battery cars-	19	62465600	1	PIASTRA SUPPORTO BATTERIA	PLATE FOR BATTERY SUPPORT
14	62129000	1	LAMIERINO SX. FISS. PARAFANGO	FENDER FIXING L.H. PLATE	20	14506787	2	TAPPO	PLUG
15	62054800	2	LAMIERINO LATERALE SUPP. RIVESTIMENTO POST.	FRONT PLATE FOR REAR SIDE COVER SUPPORT	21	151856	1	MORSETTO NEGATIVO	NEGATIVE TERMINAL
								-Vale per vett. con batteria ant.-	-Valid for front battery cars-



348
tb/ts

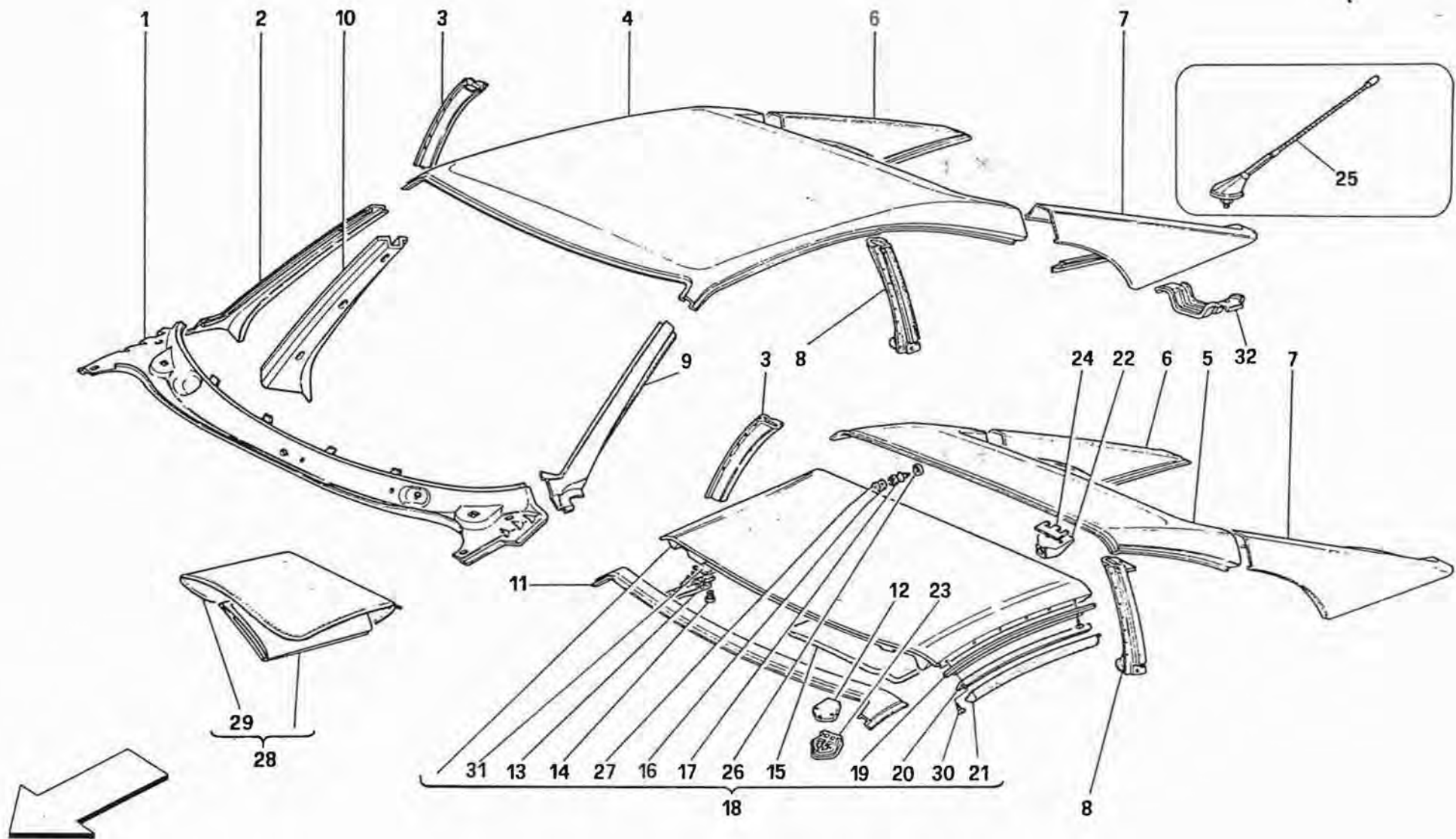
PADIGLIONE - RIVESTIMENTI ESTERNI
ROOF - OUTER TRIMS

TAV. 105

DATA: NOVEMBRE '93

Rif	Dis.N° Part.N°	Q.ty	Denominazione	Description
1	62181100	1	RIVESTIMENTO SOTTOPARABREZZA -No per GD-	TAIL WINDSHIELD TRIM -Not for GD-
-	62183900	1	RIVESTIMENTO SOTTOPARABREZZA -Vale per GD-	TAIL WINDSHIELD TRIM -Valid for GD-
2	62059900	1	RIVESTIMENTO ESTERNO DX. MONTANTE PARABREZZA	R.H. OUTER TRIM FOR WINDSHIELD VERTICAL ROD
3	62083700	1	MONTANTE POST. DX.	R.H. REAR VERTICAL ROD
4	63234900	1	RIVESTIMENTO PADIGLIONE -Vale per TB- -Senza foro per antenna-	ROOF UPHOLSTERY -Valid for TB- -Without antenna hole-
-	62062000	1	RIVESTIMENTO PADIGLIONE -Vale per TB- -Con foro per antenna-	ROOF UPHOLSTERY -Valid for TB- -With antenna hole-
5	63236200	1	RIVESTIMENTO PADIGLIONE -Vale per TS- -Senza foro per antenna-	ROOF UPHOLSTERY -Valid for TS- -Without antenna hole-
-	62110700	1	RIVESTIMENTO PADIGLIONE -Vale per TS- -Con foro per antenna-	ROOF UPHOLSTERY -Valid for TS- -With antenna hole-
6	62062100	1	RIVESTIMENTO PINNA DX.	R.H. FIN TRIM
7	62062200	1	RIVESTIMENTO PINNA SX.	L.H. FIN TRIM
8	62083800	1	MONTANTE POST. SX.	L.H. REAR VERTICAL ROD
9	62060000	1	RIVESTIMENTO ESTERNO SX. MONTANTE PARABREZZA	L.H. OUTER TRIM FOR WINDSHIELD VERTICAL ROD
10	62080300	1	MONTANTE INTERNO DX.	R.H. INNER VERTICAL ROD
-	62080400	1	MONTANTE INTERNO SX.	L.H. INNER VERTICAL ROD
11	62110800	1	RIVESTIMENTO TRAVERSA SUPERIORE PARABREZZA -Vale per TS-	TAIL WINDSHIELD TRIM -Valid for TS-
12	63238700	2	SPESSORE -Vale per TS- -Di eventuale montaggio-	THICKNESS -Valid for TS- -Possible fitting-
13	62219400	2	MANIGLIA -Vale per TS-	HANDLE -Valid for TS-
14	14303282	8	VITE -Vale per TS-	SCREW -Valid for TS-
15	62981400	1	RICOPRIMENTO DX. -Grigio- -In stoffa- -Vale per TS-	R.H. COVER -Grey- -Made of cloth- -Valid for TS-

Rif	Dis.N° Part.N°	Q.ty	Denominazione	Description
-	62981500	1	RICOPRIMENTO SX. -Grigio- -In stoffa- -Vale per TS-	L.H. COVER -Grey- -Made of cloth- -Valid for TS-
-	62981800	1	RICOPRIMENTO DX. -Beige- -In stoffa- -Vale per TS-	R.H. COVER -Beige- -Made of cloth- -Valid for TS-
-	62981900	1	RICOPRIMENTO SX. -Beige- -In stoffa- -Vale per TS-	L.H. COVER -Beige- -Made of cloth- -Valid for TS-
-	62982000	1	RICOPRIMENTO DX. -Rosso- -In stoffa- -Vale per TS-	R.H. COVER -Red- -Made of cloth- -Valid for TS-
-	62982100	1	RICOPRIMENTO SX. -Rosso- -In stoffa- -Vale per TS-	L.H. COVER -Red- -Made of cloth- -Valid for TS-
-	62982200	1	RICOPRIMENTO DX. -Blu- -In stoffa- -Vale per TS-	R.H. COVER -Blue- -Made of cloth- -Valid for TS-
-	62982300	1	RICOPRIMENTO SX. -Blu- -In stoffa- -Vale per TS-	L.H. COVER -Blue- -Made of cloth- -Valid for TS-
-	630198..	1	RICOPRIMENTO DX. -In pelle- -Vale per TS-	R.H. COVER -Made of leather- -Valid for TS-
-	630199..	1	RICOPRIMENTO SX. -In pelle- -Vale per TS-	L.H. COVER -Made of leather- -Valid for TS-
16	12601374	2	ROSETTA -Vale per TS-	WASHER -Valid for TS-
17	63634500	2	PERNO -Vale per TS- -Vedi Scheda Introduzione Variante N° 140-	PIN -Valid for TS- -See Variation Introduction Card No. 140-



348
 tb/ts

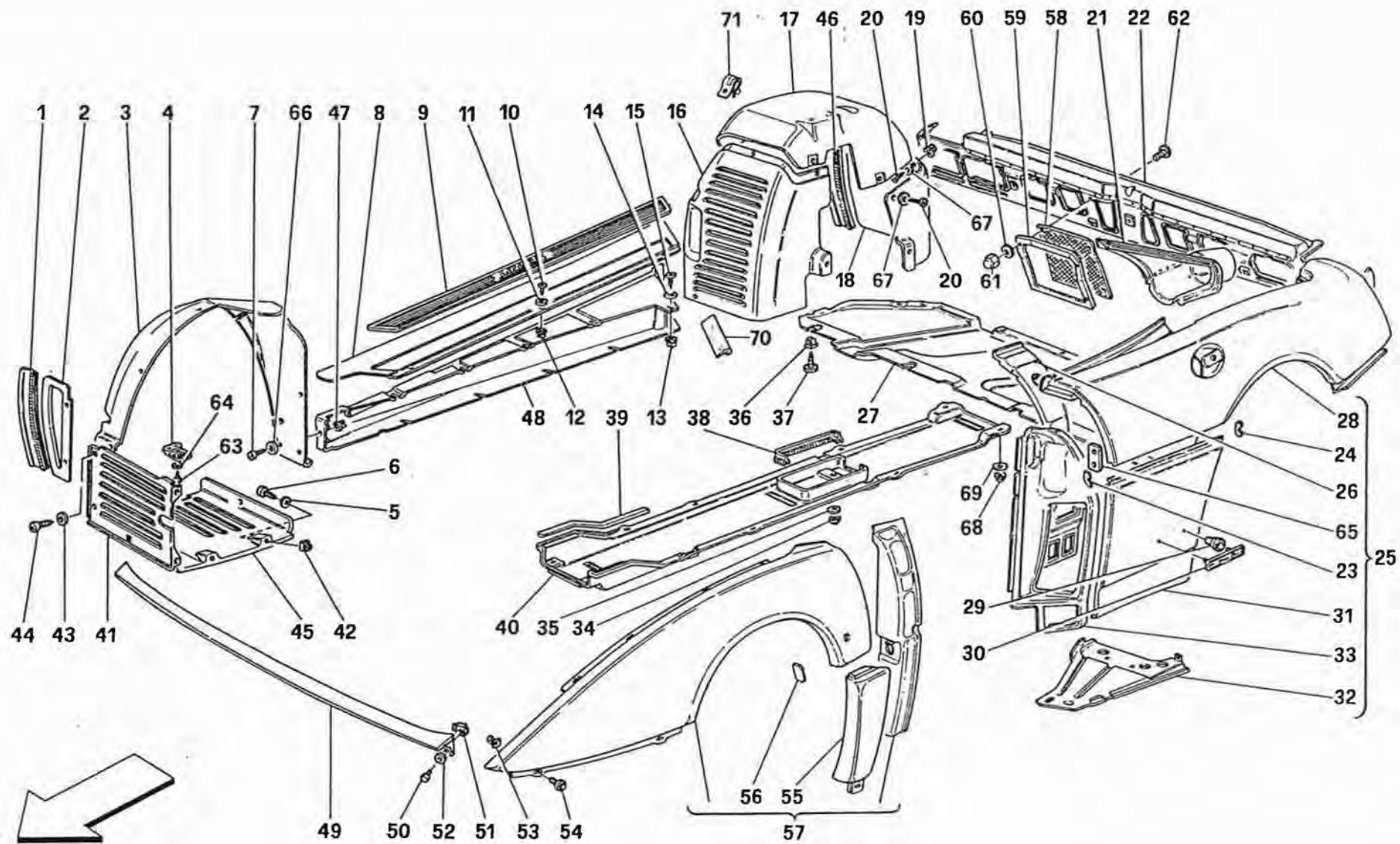
PADIGLIONE - RIVESTIMENTI ESTERNI
 ROOF - OUTER TRIMS

TAV. 105

DATA: NOVEMBRE '93

Rif	Dis.N° Part.N°	Q.ty	Denominazione	Description
18	636356..	1	TETTO APRIBILE COMPL. -Vale per TS- -Ricoprimento in stoffa-	COMPLETE SUN ROOF -Valid for TS- -Covering made of cloth-
-	636357..	1	TETTO APRIBILE COMPL. -Vale per TS- -Ricoprimento in pelle-	COMPLETE SUN ROOF -Valid for TS- -Covering made of leather-
19	62889900	1	GOCCIOLATOIO SX. -Vale per TS- -Vale fino ad esaurimento-	L.H. TROUGH -Valid for TS- -Valid till stock exhaustion-
-	63528600	1	GOCCIOLATOIO SX. -Vale per TS- -Vale dopo esaurimento del 62889900-	L.H. TROUGH -Valid for TS- -Valid after stock exhaustion of 62889900-
-	62889800	1	GOCCIOLATOIO DX. -Vale per TS- -Vale fino ad esaurimento-	R.H. TROUGH -Valid for TS- -Valid till stock exhaustion-
-	63528500	1	GOCCIOLATOIO DX. -Vale per TS- -Vale dopo esaurimento del 62889800-	R.H. TROUGH -Valid for TS- -Valid after stock exhaustion of 62889800-
20	62890500	1	ANGOLARE SX. -Vale per TS-	L.H. ANGLE PIECE -Valid for TS-
-	62890000	1	ANGOLARE DX. -Vale per TS-	R.H. ANGLE PIECE -Valid for TS-
21	63506400	1	GUARNIZIONE SX. -Vale per TS-	L.H. GASKET -Valid for TS-
-	63506300	1	GUARNIZIONE DX. -Vale per TS-	R.H. GASKET -Valid for TS-
22	63634600	2	STAFFA POST. FISSAGGIO TETTO -Vale per TS- -Vedi Scheda Introduzione Variante N° 140-	ROOF FIXING REAR BRACKET -Valid for TS- -See Variation Introduction Card No. 140-
23	63635100	2	SCONTRINO ANT. BLOCCAGGIO TETTO -Vale per TS-	ROOF LOCKING FRONT STRIKER -Valid for TS-

Rif	Dis.N° Part.N°	Q.ty	Denominazione	Description
24	62113200	2	SPESSORE -Vale per TS- -Di eventuale montaggio-	THICKNESS -Valid for TS- -Possible fitting-
25	143764	1	ANTENNA AUTORADIO	RADIO ANTENNA
26	63635200	2	DISTANZIALE -Vale per TS- -Vedi Scheda Introduzione Variante N° 140-	SPACER -Valid for TS- -See Variation Introduction Card No. 140-
27	12642777	4	ROSETTA -Vale per TS- -Di eventuale montaggio- -Vedi Scheda Introduzione Variante N° 140-	WASHER -Valid for TS- -Possible fitting- -See Variation Introduction Card No. 140-
28	63348200	1	RICOPRIMENTO TETTUCCIO COMPLETO -Vale per TS-	COMPLETE ROOF OVERLAP -Valid for TS-
29	63336200	1	BUSTA CONTENIMENTO COPRITETTO -Vale per TS-	ROOF COVER CONTAINING ENVELOPE -Valid for TS-
30	15914977	12	VITE -Vale per TS-	SCREW -Valid for TS-
31	60399003	2	SPESSORE mm. 1 -Vale per TS- -Di eventuale montaggio-	THICKNESS mm. 1 -Valid for TS- -Possible fitting-
-	63932300	2	SPESSORE mm. 3 -Vale per TS- -Di eventuale montaggio-	THICKNESS mm. 3 -Valid for TS- -Possible fitting-
32	62821500	1	STAFFA DX.	R.H. BRACKET
-	62089400	1	STAFFA SX.	L.H. BRACKET
<p>PER I CODICI DEI PARTICOLARI RIVESTITI IN PELLE O MOQUETTE E PER LE SERIE COMPLETE DEI TAPPETI PAVIMENTO E RIVESTIMENTI MOQUETTE VEDI TAVOLA APPOSITA.</p>				<p>SEE RELEVANT TABLE FOR CODES OF PARTS COVERED IN LEATHER OR MOQUETTE AND FOR THE COMPLETE SERIES OF FLOOR CARPETS AND MOQUETTE UPHOLSTERY.</p>



348
tb/ts

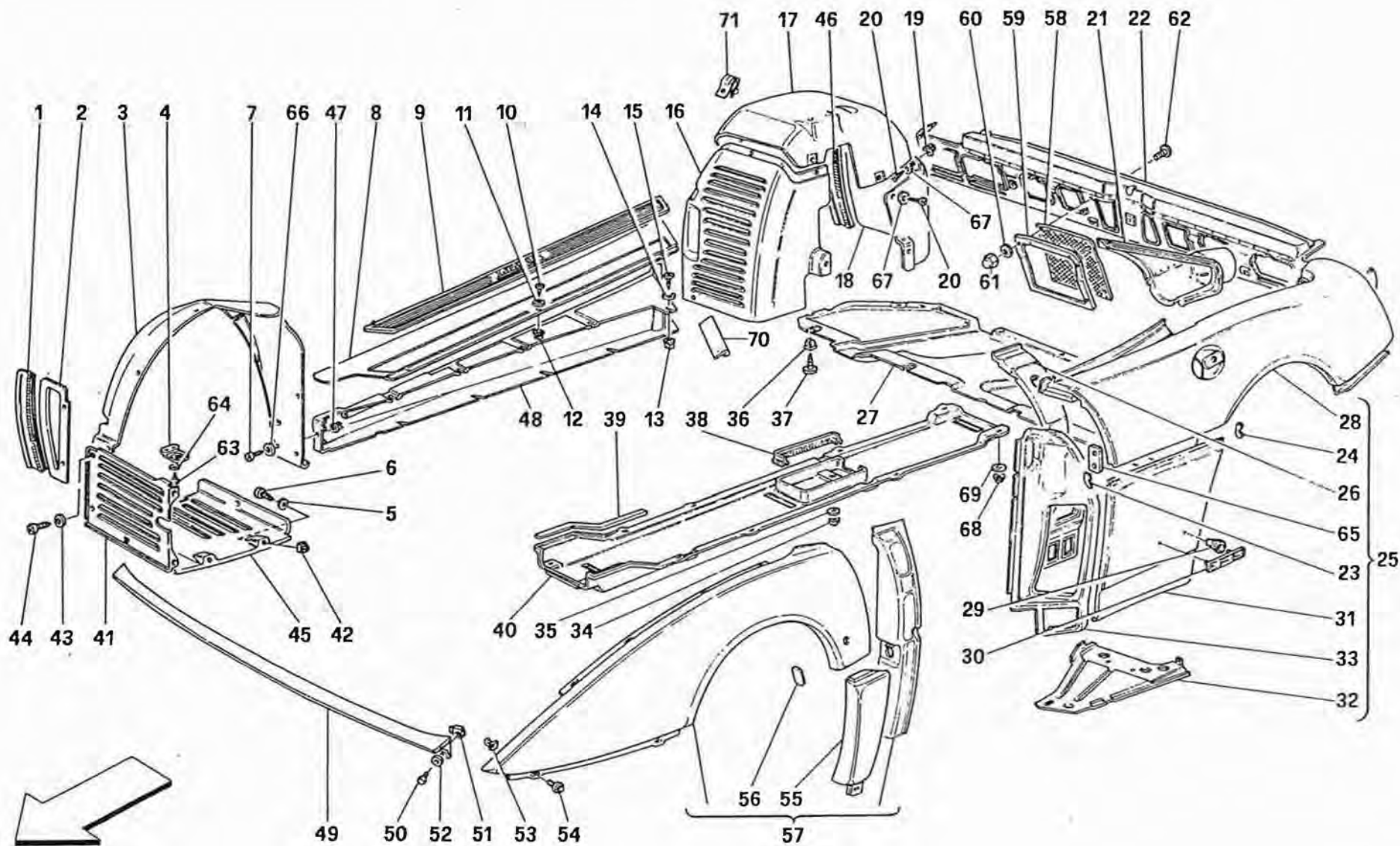
SCocca - RIVESTIMENTI ESTERNI
BODY - OUTER TRIMS

TAV. 106

DATA: NOVEMBRE '93

Rif	Dis.N° Part.N°	Q.ty	Denominazione	Description
1	63393200	2	GUARNIZIONE	GASKET
2	62807700	1	PARASASSI ANTERIORE LATERALE DX.	R.H. FRONT LATERAL GRAVEL GUARD
-	62807800	1	PARASASSI ANTERIORE LATERALE SX.	L.H. FRONT LATERAL GRAVEL GUARD
3	62095500	1	PARASASSI PASSARUOTA ANT. DX.	R.H. FRONT WHEELHOUSE GRAVEL GUARD
-	62095600	1	PARASASSI PASSARUOTA ANT. SX.	L.H. FRONT WHEELHOUSE GRAVEL GUARD
4	62128100	2	STAFFETTA FISS. RIPARO INFERIORE	LOWER GUARD FIXING BRACKET
5	12638177	6	ROSETTA	WASHER
6	15645507	6	VITE	SCREW
7	15687378	14	VITE	SCREW
8	62171900	1	BATTICALCAGNO DX.	R.H. KICK PLATE
-	62172000	1	BATTICALCAGNO SX.	L.H. KICK PLATE
9	62172100	2	GOMMA PER BATTICALCAGNO	KICK PLATE RUBBER
10	15914977	6	VITE	SCREW
11	12642878	6	ROSETTA	WASHER
12	14115580	6	BLOCCHETTO	BLOCK
13	14202782	20	BLOCCHETTO	BLOCK
14	12643777	20	ROSETTA	WASHER
15	15917177	18	VITE	SCREW
16	62084400	1	PASSARUOTA POSTERIORE DX. -Parte anteriore-	R.H. REAR WHEELHOUSE -Front side-
-	62084500	1	PASSARUOTA POSTERIORE SX. -Parte anteriore-	L.H. REAR WHEELHOUSE -Front side-
17	62084600	1	PASSARUOTA POSTERIORE DX. -Parte centrale-	R.H. REAR WHEELHOUSE -Central side-
-	62084700	1	PASSARUOTA POSTERIORE SX. -Parte centrale-	L.H. REAR WHEELHOUSE -Central side-
18	62118400	1	PASSARUOTA POSTERIORE DX. -Parte posteriore-	R.H. REAR WHEELHOUSE -Rear side-
-	62118500	1	PASSARUOTA POSTERIORE SX. -Parte posteriore-	L.H. REAR WHEELHOUSE -Rear side-
19	14215480	20	BLOCCHETTO	BLOCK
20	15687378	20	VITE	SCREW
21	62118800	1	CONVOGLIATORE PRESA ARIA SX.	CONVEYOR FOR L.H. AIR PLUG
-	62118700	1	CONVOGLIATORE PRESA ARIA DX.	CONVEYOR FOR R.H. AIR PLUG
22	62067400	1	RIVESTIMENTO POSTERIORE -No per USA, CDN e AUS-	REAR SIDE COVERING -Valid for USA, CDN and AUS-

Rif	Dis.N° Part.N°	Q.ty	Denominazione	Description
-	62871800	1	RIVESTIMENTO POSTERIORE -Vale per USA, CDN e AUS-	REAR SIDE COVERING -Valid for USA, CDN and AUS-
23	62067100	1	RIPORTO ANT. PARAFANGO POST. SX.	FRONT SIDE COVERING FOR L.H. REAR FENDER
-	62067000	1	RIPORTO ANT. PARAFANGO POST. DX.	FRONT SIDE COVERING FOR R.H. REAR FENDER
24	62218200	2	RIPORTO CENTR. PARAFANGO POST.	CENTRAL COVERING FOR REAR FENDER
25	62066300	1	PARAFANGO POSTERIORE SX. COMPLETO	COMPLETE L.H. REAR FENDER
-	62066200	1	PARAFANGO POSTERIORE DX. COMPLETO	COMPLETE R.H. REAR FENDER
26	62072800	1	RINFORZO INTERNO PARAFANGO POST. SX.	INTERNAL REINFORCEMENT FOR R.H. REAR FENDER
-	62072700	1	RINFORZO INTERNO PARAFANGO POST. DX.	INTERNAL REINFORCEMENT FOR R.H. REAR FENDER
27	140917	1	LAMIERA PROTEZIONE SERBATOIO	FUEL TANK PROTECTION PLATE
28	70000630	1	PARTE SUPERIORE PARAFANGO POST. SX.	UPPER SIDE OF L.H. REAR FENDER
-	70000629	1	PARTE SUPERIORE PARAFANGO POST. DX.	UPPER SIDE OF R.H. REAR FENDER
29	60324506	4	MOLLETTA	CLIP
30	20043105	2	FREGIO "PININFARINA"	"PININFARINA" ORNAMENT
31	70000632	1	PARTE INFERIORE PARAFANGO POST. SX.	LOWER SIDE OF L.H. REAR FENDER
-	70000631	1	PARTE INFERIORE PARAFANGO POST. DX.	LOWER SIDE OF R.H. REAR FENDER
32	62076200	1	PIASTRA INFERIORE SX.	L.H. LOWER PLATE
-	62076100	1	PIASTRA INFERIORE DX.	R.H. LOWER PLATE
33	70000634	1	LESENA PORTA SX. -Completa di piastrina 65-	L.H. DOOR STRIP -Completed with plate 65-
-	70000633	1	LESENA PORTA DX. -Completa di piastrina 65-	R.H. DOOR STRIP -Completed with plate 65-
34	12575421	11	DADO	NUT
35	12640677	11	ROSETTA -No per GD-	WASHER -Not for GD-
-	12643777	11	ROSETTA -Vale per GD-	WASHER -Valid for GD-
36	14202985	9	BLOCCHETTO	BLOCK
37	15785101	9	VITE	SCREW



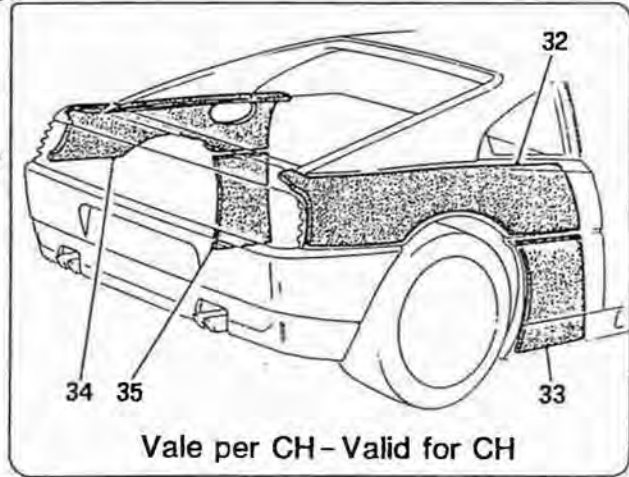
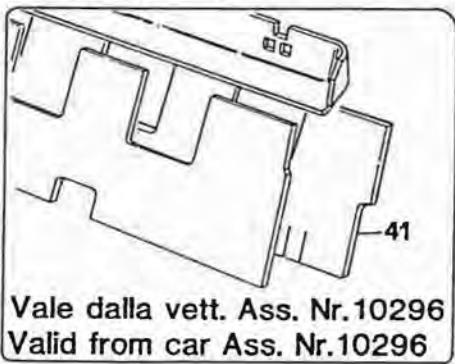
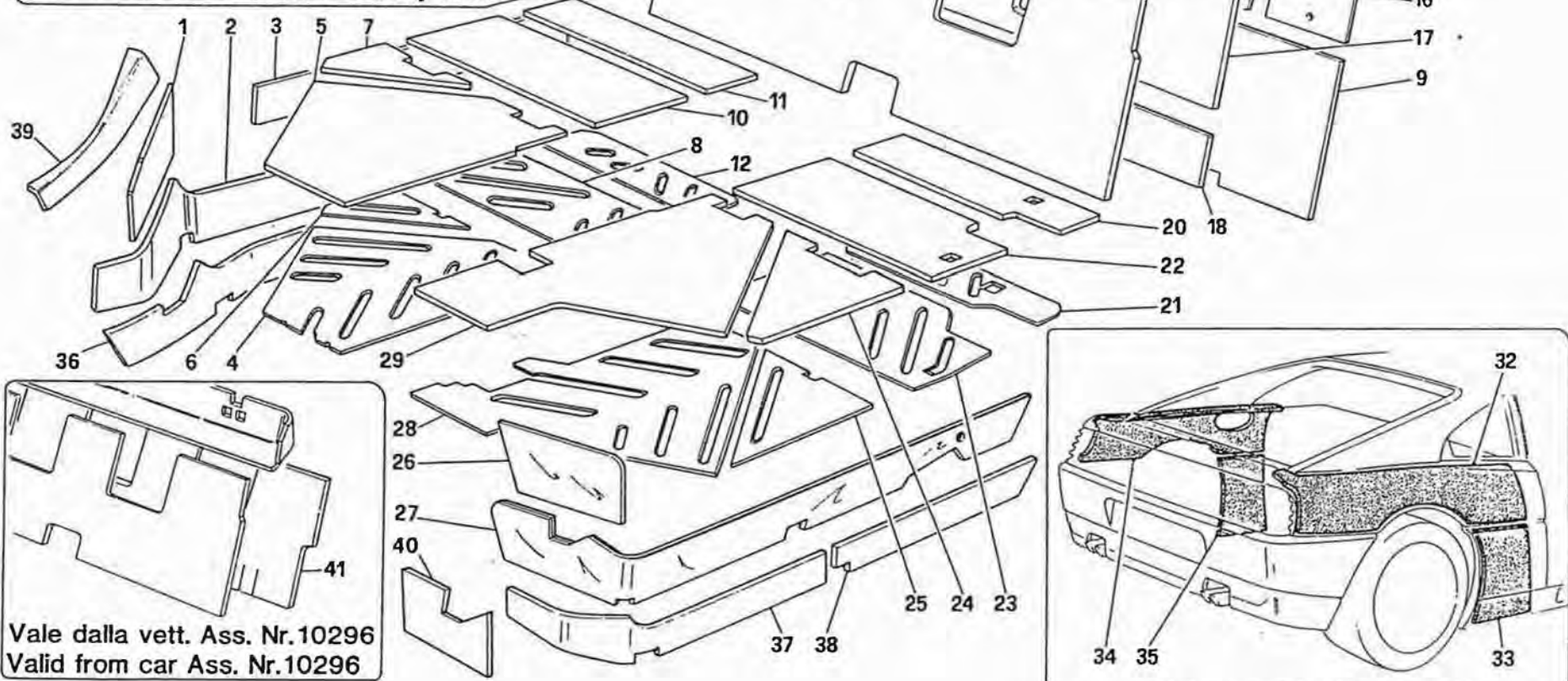
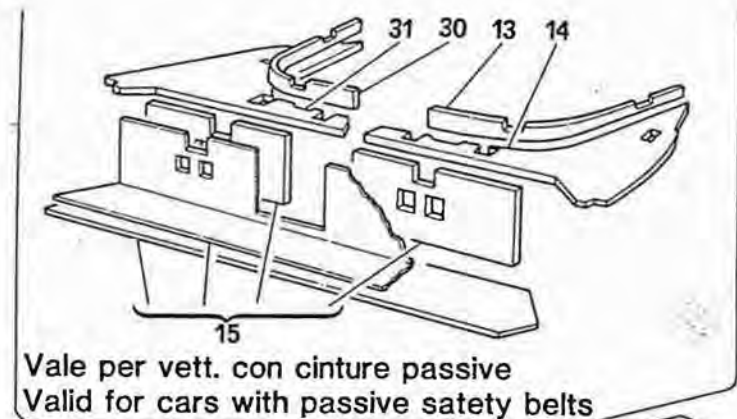
348
tb/ts

SCocca - RIVESTIMENTI ESTERNI
BODY - OUTER TRIMS

TAV. 106

DATA: NOVEMBRE '93

Rif	Dis.N° Part.N°	Q.ty	Denominazione	Description	Rif	Dis.N° Part.N°	Q.ty	Denominazione	Description
38	62858800	1	GUARNIZIONE TORRETTA CAMBIO	GASKET FOR TURRET	-	62921500	1	PARAFANGO ANTERIORE SX. COMPLETO	COMPLETE L.H. FRONT FENDER
39	62660300	2	GUARNIZIONE	GASKET				-Vale per USA e CDN-	-Valid for USA and CDN-
40	62660200	1	PROTEZIONE TUBI	PROTECTION					
41	62095300	1	PARASASSI ANT.INFERIORE DX.	R.H. LOWER FRONT GRAVEL GUARD	-	62064400	1	PARAFANGO ANTERIORE DX. COMPLETO	COMPLETE R.H. FRONT FENDER
-	63510200	1	PARASASSI ANT.INFERIORE SX.	L.H. LOWER FRONT GRAVEL GUARD				-No per USA e CDN-	-Not for USA and CDN-
42	14202180	6	BLOCCHETTO	BLOCK	-	62921400	1	PARAFANGO ANTERIORE DX. COMPLETO	COMPLETE R.H. FRONT FENDER
43	12638177	14	ROSETTA	WASHER				-Vale per USA e CDN-	-Valid for USA and CDN-
44	15903978	14	VITE	SCREW	58	63006800	1	RETE PER RIPARO POST.	REAR SHIELD NET
45	62127900	1	RIPARO INFERIORE DX. SOTTOSCOCCA	R.H. LOWER GUARD FOR UNDERBODY	59	63006700	1	CORNICE	FRAME
-	62128000	1	RIPARO INFERIORE SX. SOTTOSCOCCA	L.H. LOWER GUARD FOR UNDERBODY	60	12638177	4	ROSETTA	WASHER
46	63393200	2	GUARNIZIONE	GASKET	61	14054048	4	DADO	NUT
47	14215480	14	BLOCCHETTO	BLOCK	62	20286209	4	VITE	SCREW
48	62065900	1	RIVESTIMENTO SOTTOPORTA DX.	COVERING FOR R.H. UNDERDOOR	63	15645507	4	VITE	SCREW
-	62066000	1	RIVESTIMENTO SOTTOPORTA SX.	COVERING FOR L.H. UNDERDOOR	-	15688078	4	VITE	SCREW
49	62059500	1	RIVESTIMENTO ANTERIORE	FRONT SIDE COVERING	64	12638177	8	ROSETTA	WASHER
50	10977624	6	VITE	SCREW	65	62055200	2	PIASTRINA FISS. SCONTRINO	STRIKER FIXING PLATE
51	14647590	6	DADO	NUT	66	12638177	14	ROSETTA	WASHER
52	13577701	6	ROSETTA	WASHER	67	12638177	20	ROSETTA	WASHER
53	62115800	14	DADO	NUT	68	12574121	2	DADO	NUT
54	13836971	14	VITE	SCREW	-	12575421	2	DADO	NUT
55	62065100	1	PARTE INFERIORE PARAFANGO ANT. SX.	LOWER SIDE OF L.H. FRONT FENDER	-			-Vale per GD-	-Valid for GD-
-	62065000	1	PARTE INFERIORE PARAFANGO ANT. DX.	LOWER SIDE OF R.H. FRONT FENDER	69	12624177	2	ROSETTA	WASHER
56	62065200	2	RIPORTO ANT. PARAFANGO	FENDER FRONT PROTECTION	-			-No per GD-	-Not for GD-
57	62064500	1	PARAFANGO ANTERIORE SX. COMPLETO	COMPLETE L.H. FRONT FENDER	-	12643777	2	ROSETTA	WASHER
			-No per USA e CDN-	-Not for USA and CDN-	70	63251400	1	GUARNIZIONE POST. DX.	R.H. REAR GASKET
					-	63251500	1	GUARNIZIONE POST. SX.	L.H. REAR GASKET
					71	60517200	6	MOLLETTA	CLIP

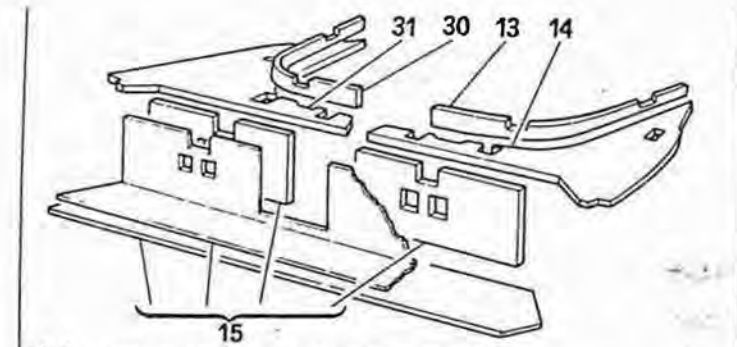


348
tb/ts

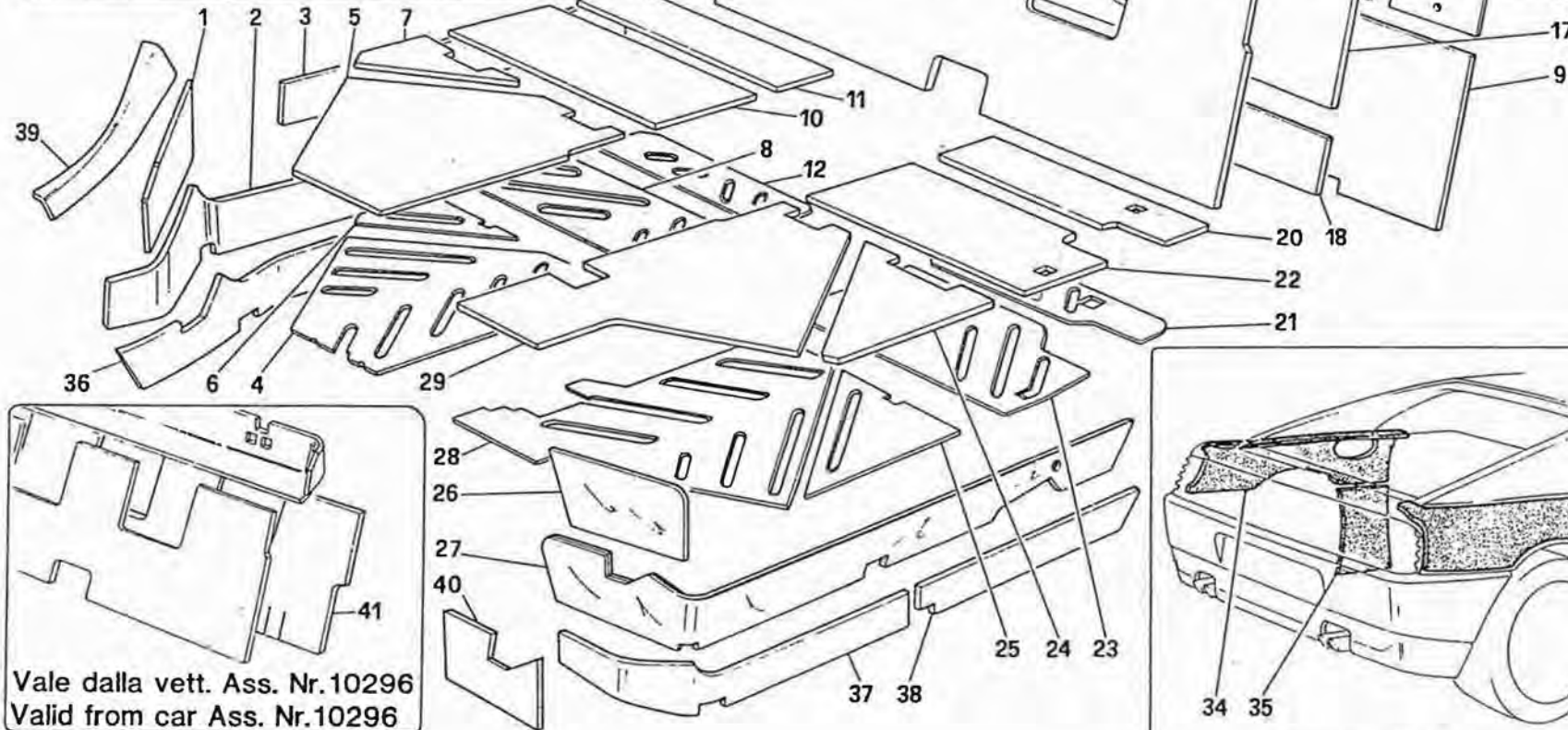
ISOLAMENTI ABITACOLO -Vale per TB - Vale fino alla vett. No. 94909 TS e No. 94268 TS USA-
PASSENGERS COMPARTMENT INSULATIONS -Valid for TB - Valid till car Nr. 94909 TS and Nr. 94268 USA TS-

TAV. 107
DATA: NOVEMBRE '93

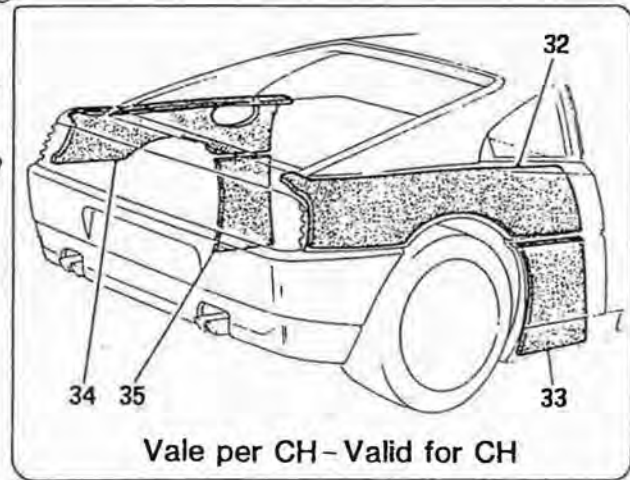
Rif	Dis. n° Part. N°	Q.ty	Denominazione	Description	Rif	Dis. N° Part. N°	Q.ty	Denominazione	Description
1	62806900	1	ISOLANTE PASSARUOTA ANT. DX. -No per GD-	FRONT R.H. WHEELHOUSE INSULATION -Not for GD-	10	63298600	1	ISOLANTE CENTRALE SUPERIORE DX. PIANALE -No per GD-	CENTRAL UPPER R.H. INSULATION FOR PLATFORM -Not for GD-
-	62988600	1	ISOLANTE PASSARUOTA ANT. DX. -Vale per GD-	FRONT R.H. WHEELHOUSE INSULATION -Valid for GD-	-	63299600	1	ISOLANTE CENTRALE SUPERIORE DX. PIANALE -Vale per GD-	CENTRAL UPPER R.H. INSULATION FOR PLATFORM -Valid for GD-
2	62806700	1	ISOLANTE LONGHERONE ANT. DX. -No per GD-	FRONT R.H. SIDE MEMBER INSULATION -Not for GD-	11	63298500	1	ISOLANTE POST. SUPERIORE DX. PIANALE -No per GD-	UPPER REAR R.H. INSULATION FOR PLATFORM -No for GD-
3	62806800	1	ISOLANTE LONGHERONE POST. DX. -No per GD-	REAR R.H. SIDE MEMBER INSULATION -Not for GD-	-	63299700	1	ISOLANTE POST. SUPERIORE DX. PIANALE -Vale per GD-	UPPER REAR R.H. INSULATION FOR PLATFORM -Valid for GD-
4	62804300	1	ISOLANTE ANT. INFERIORE DX. PIANALE -No per GD-	LOWER FRONT R.H. INSULATION FOR PLATFORM -Not for GD-	12	62804600	1	ISOLANTE POST. INFERIORE DX. PIANALE -No per GD-	LOWER REAR R.H. INSULATION FOR PLATFORM -Not for GD-
-	62982700	1	ISOLANTE ANT. INFERIORE DX. PIANALE -Vale per GD-	LOWER FRONT R.H. INSULATION FOR PLATFORM -Valid for GD-	-	62985300	1	ISOLANTE POST. INFERIORE DX. PIANALE -Vale per GD-	LOWER REAR R.H. INSULATION FOR PLATFORM -Valid for GD-
5	62805100	1	ISOLANTE ANT. SUPERIORE DX. PIANALE -No per GD-	UPPER FRONT R.H. INSULATION FOR PLATFORM -Not for GD-	13	63298200	1	ISOLANTE SX. SOTTOLUNOTTO -Vale per vett. senza cinture passive-	L.H. INSULATION UNDER REAR WINDOW -Valid for cars without passive safety belts-
-	62982800	1	ISOLANTE ANT. SUPERIORE DX. PIANALE -Vale per GD-	UPPER FRONT R.H. INSULATION FOR PLATFORM -Valid for GD-	-	63300900	1	ISOLANTE SX. SOTTOLUNOTTO -Vale per vett. con cinture passive-	L.H. INSULATION UNDER REAR WINDOW -Valid for cars with passive safety belts-
6	62804400	1	ISOLANTE INFERIORE ESTERNO DX. PIANALE -No per GD-	OUTER LOWER R.H. INSULATION FOR PLATFORM -Not for GD-	14	63299100	1	ISOLANTE SX. PIANO SOTTOLUNOTTO -Vale per vett. senza cinture passive-	L.H. PANEL INSULATION UNDER REAR WINDOW -Valid for cars without passive safety belts-
-	62985100	1	ISOLANTE INFERIORE ESTERNO DX. PIANALE -Vale per GD-	OUTER LOWER R.H. INSULATION FOR PLATFORM -Valid for GD-	-	63301100	1	ISOLANTE SX. PIANO SOTTOLUNOTTO -Vale per vett. con cinture passive-	L.H. PANEL INSULATION UNDER REAR WINDOW -Valid for cars with passive safety belts-
7	63298000	1	ISOLANTE SUPERIORE ESTERNO DX. PIANALE -No per GD-	OUTER UPPER R.H. INSULATION FOR PLATFORM -Not for GD-	15	63298900	1	ISOLANTE PANCHETTA -Vale per vett. senza cinture passive-	BENCH INSULATION -Valid for cars without passive safety belts-
-	63299400	1	ISOLANTE SUPERIORE ESTERNO DX. PIANALE -Vale per GD-	OUTER UPPER R.H. INSULATION FOR PLATFORM -Valid for GD-	-	63301200	1	ISOLANTE PANCHETTA -Vale per vett. con cinture passive-	BENCH INSULATION -Valid for cars with passive safety belts-
8	62804500	1	ISOLANTE CENTRALE INFERIORE DX. PIANALE -No per GD-	LOWER CENTRAL R.H. INSULATION FOR PLATFORM -Not for GD-	16	62819200	1	ISOLANTE SUPERIORE VANO MOTORE	UPPER INSULATION FOR MOTOR COMPARTMENT
-	62985200	1	ISOLANTE CENTRALE INFERIORE DX. PIANALE -Vale per GD-	LOWER CENTRAL R.H. INSULATION FOR PLATFORM -Valid for GD-	17	62885300	1	ISOLANTE SUPERIORE VANO ABITACOLO -Vale fino alla vett. Ass. Nr. 10295-	UPPER INSULATION FOR PASSENGERS COMPARTMENT -Valid till car Ass. Nr. 10295-
9	62819300	1	ISOLANTE INFERIORE VANO MOTORE -Vale per M.Y. 89-	LOWER INSULATION FOR MOTOR COMPARTMENT -Valid for M.Y. 89-					



Vale per vett. con cinture passive
Valid for cars with passive safety belts

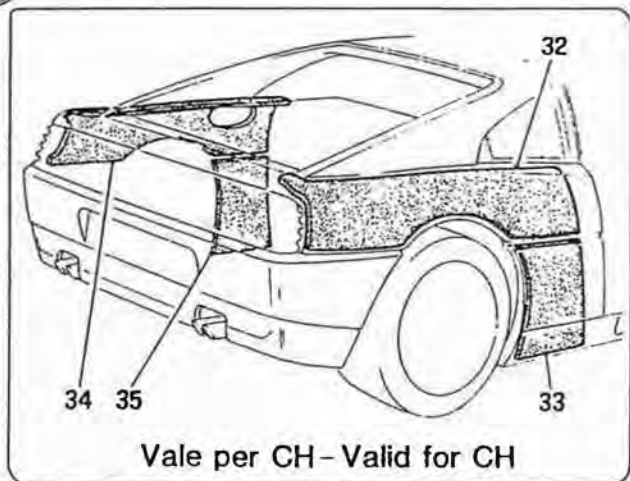
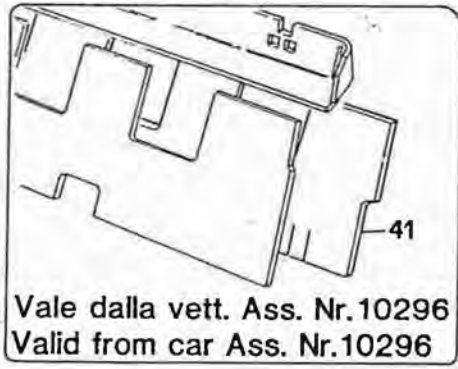
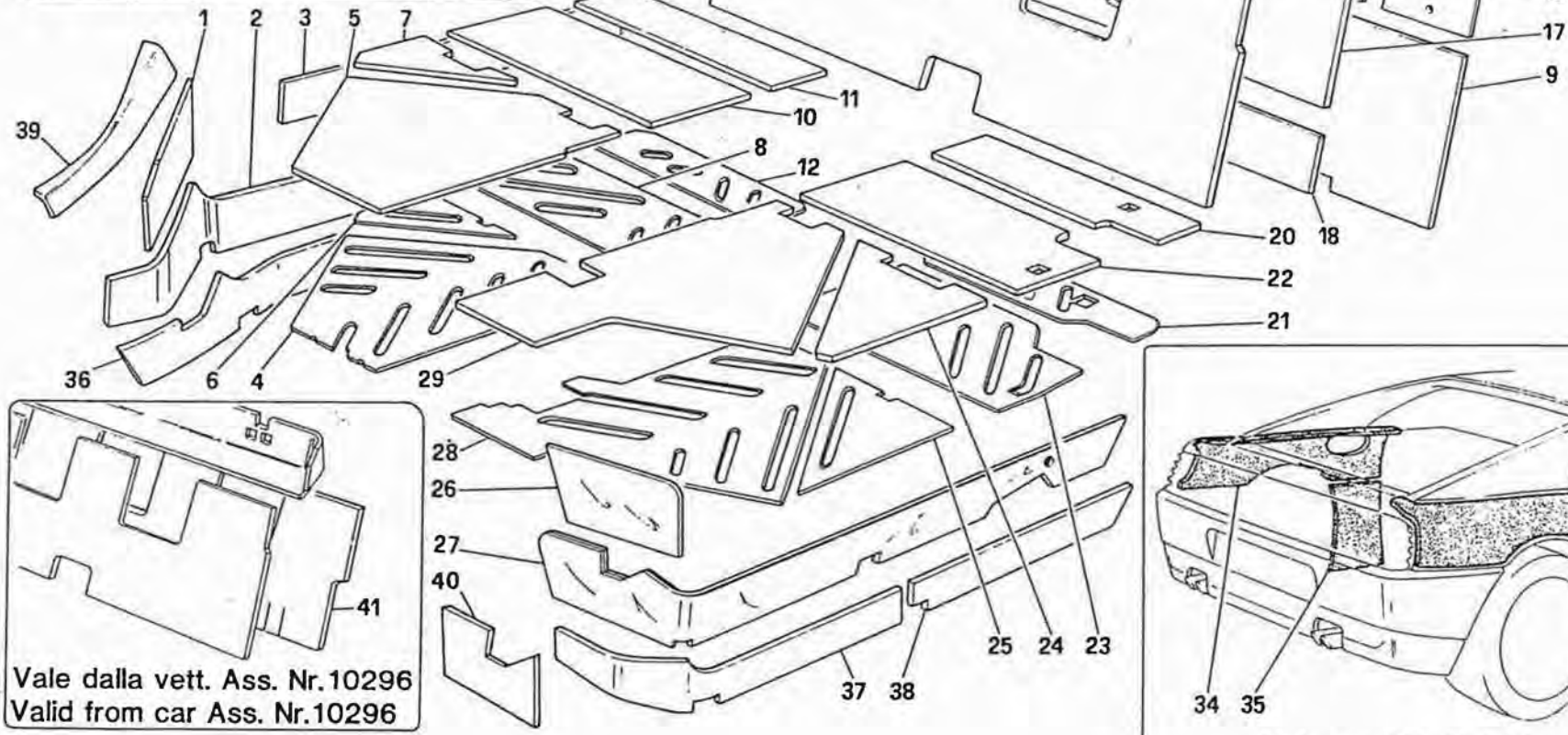
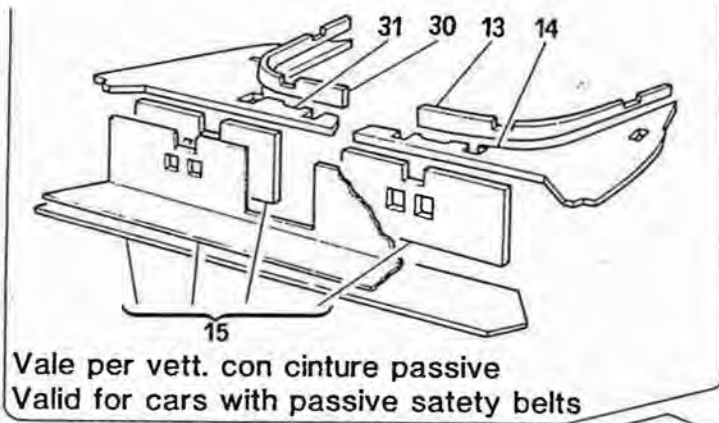


Vale dalla vett. Ass. Nr.10296
Valid from car Ass. Nr.10296



Vale per CH - Valid for CH

Rif	Dis.N° Part.N°	Q.ty	Denominazione	Description	Rif	Dis.N° Part.N°	Q.ty	Denominazione	Description
18	62885200	2	ISOLANTE INFERIORE VANO ABITACOLO -No per TS- -Vale fino alla vett. Ass. Nr. 10295-	LOWER INSULATION FOR PASSENGERS COMPARTMENT -Not for TS- -Valid till car Ass. Nr. 10295-	25	62804800	1	ISOLANTE INFERIORE ESTERNO SX. PIANALE -No per GD-	OUTER LOWER L.H. INSULATION FOR PLATFORM -Not for GD-
-	62734900	4	ISOLANTE INFERIORE VANO ABITACOLO -Vale per TS- -Vale fino alla vett. Ass. Nr. 10295-	LOWER INSULATION FOR PASSENGERS COMPARTMENT -Valid for TS- -Valid till car Ass. Nr. 10295-	-	62984800	1	ISOLANTE INFERIORE ESTERNO SX. PIANALE -Vale per GD-	OUTER LOWER L.H. INSULATION FOR PLATFORM -Valid for GD-
19	63298800	1	ISOLANTE SCHIENALE LATO ABITACOLO	BACK SEAT INSULATION FOR PASSENGERS COMPARTMENT	26	62807000	1	ISOLANTE PASSARUOTA ANT. SX. -No per GD-	FRONT L.H. WHEELHOUSE INSULATION -Not for GD-
20	63298400	1	ISOLANTE POST. SUPERIORE SX. PIANALE -No per GD-	UPPER REAR L.H. INSULATION FOR PLATFORM -No for GD-	-	62988500	1	ISOLANTE PASSARUOTA ANT. SX. -Vale per GD-	FRONT L.H. WHEELHOUSE INSULATION -Valid for GD-
-	63299900	1	ISOLANTE POST. SUPERIORE SX. PIANALE -Vale per GD-	UPPER REAR L.H. INSULATION FOR PLATFORM -Valid for GD-	27	62806600	1	ISOLANTE LONGHERONE SX. -No per GD-	L.H. SIDE MEMBER INSULATION -Not for GD-
21	62805000	1	ISOLANTE POST. INFERIORE SX. PIANALE -No per GD-	LOWER REAR L.H. INSULATION FOR PLATFORM -Not for GD-	28	62804700	1	ISOLANTE ANT. INFERIORE SX. PIANALE -No per GD-	LOWER FRONT L.H. INSULATION FOR PLATFORM -Not for GD-
-	62985000	1	ISOLANTE POST. INFERIORE SX. PIANALE -Vale per GD-	LOWER REAR L.H. INSULATION FOR PLATFORM -Valid for GD-	-	62984100	1	ISOLANTE ANT. INFERIORE SX. PIANALE -Vale per GD-	LOWER FRONT L.H. INSULATION FOR PLATFORM -Valid for GD-
22	63298300	1	ISOLANTE CENTRALE SUPERIORE SX. PIANALE -No per GD-	UPPER CENTRAL L.H. INSULATION FOR PLATFORM -Not for GD-	29	62805500	1	ISOLANTE ANT. SUPERIORE SX. PIANALE -No per GD-	UPPER FRONT L.H. INSULATION FOR PLATFORM -Not for GD-
-	63299500	1	ISOLANTE CENTRALE SUPERIORE SX. PIANALE -Vale per GD-	UPPER CENTRAL L.H. INSULATION FOR PLATFORM -Valid for GD-	-	62984200	1	ISOLANTE ANT. SUPERIORE SX. PIANALE -Vale per GD-	UPPER FRONT L.H. INSULATION FOR PLATFORM -Valid for GD-
23	62804900	1	ISOLANTE CENTRALE INFERIORE SX. PIANALE -No per GD-	LOWER CENTRAL L.H. INSULATION FOR PLATFORM -Not for GD-	30	63298100	1	ISOLANTE DX. SOTTOLUNOTTO -Vale per vett. senza cinture passive-	R.H. INSULATION UNDER REAR WINDOW -Valid for cars without passive safety belts-
-	62984900	1	ISOLANTE CENTRALE INFERIORE SX. PIANALE -Vale per GD-	LOWER CENTRAL L.H. INSULATION FOR PLATFORM -Valid for GD-	-	63300800	1	ISOLANTE DX. SOTTOLUNOTTO -Vale per vett. con cinture passive-	R.H. INSULATION UNDER REAR WINDOW -Valid for cars with passive safety belts-
24	63297900	1	ISOLANTE SUPERIORE ESTERNO SX. PIANALE -No per GD-	OUTER UPPER L.H. INSULATION FOR PLATFORM -Not for GD-	31	63299000	1	ISOLANTE DX. PIANO SOTTOLUNOTTO -Vale per vett. senza cinture passive-	R.H. PANEL INSULATION UNDER REAR WINDOW -Valid for cars without passive safety belts-
-	63299200	1	ISOLANTE SUPERIORE ESTERNO SX. PIANALE -Vale per GD-	OUTER UPPER L.H. INSULATION FOR PLATFORM -Valid for GD-	-	63301000	1	ISOLANTE DX. PIANO SOTTOLUNOTTO -Vale per vett. con cinture passive-	R.H. PANEL INSULATION UNDER REAR WINDOW -Valid for cars with passive safety belts-
					32	62841200	1	ISOLANTE SUPERIORE PARAFANGU POST. DX. -Vale per CH-	R.H. REAR FENDER UPPER INSULATION -Valid for CH-

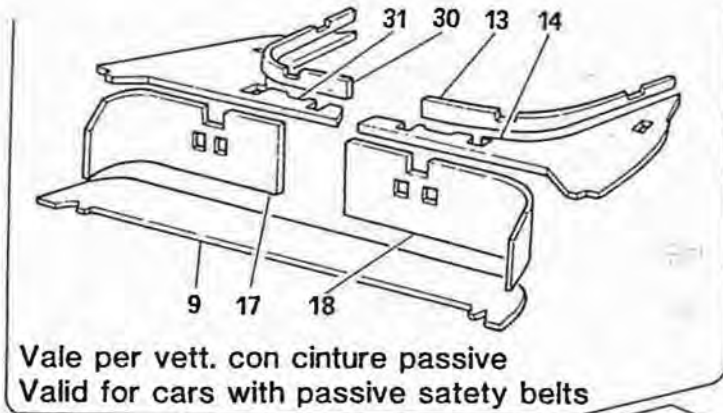


348
tb/ts

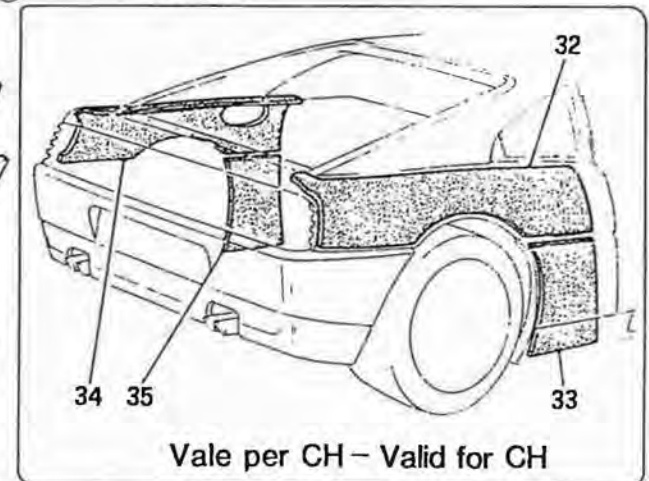
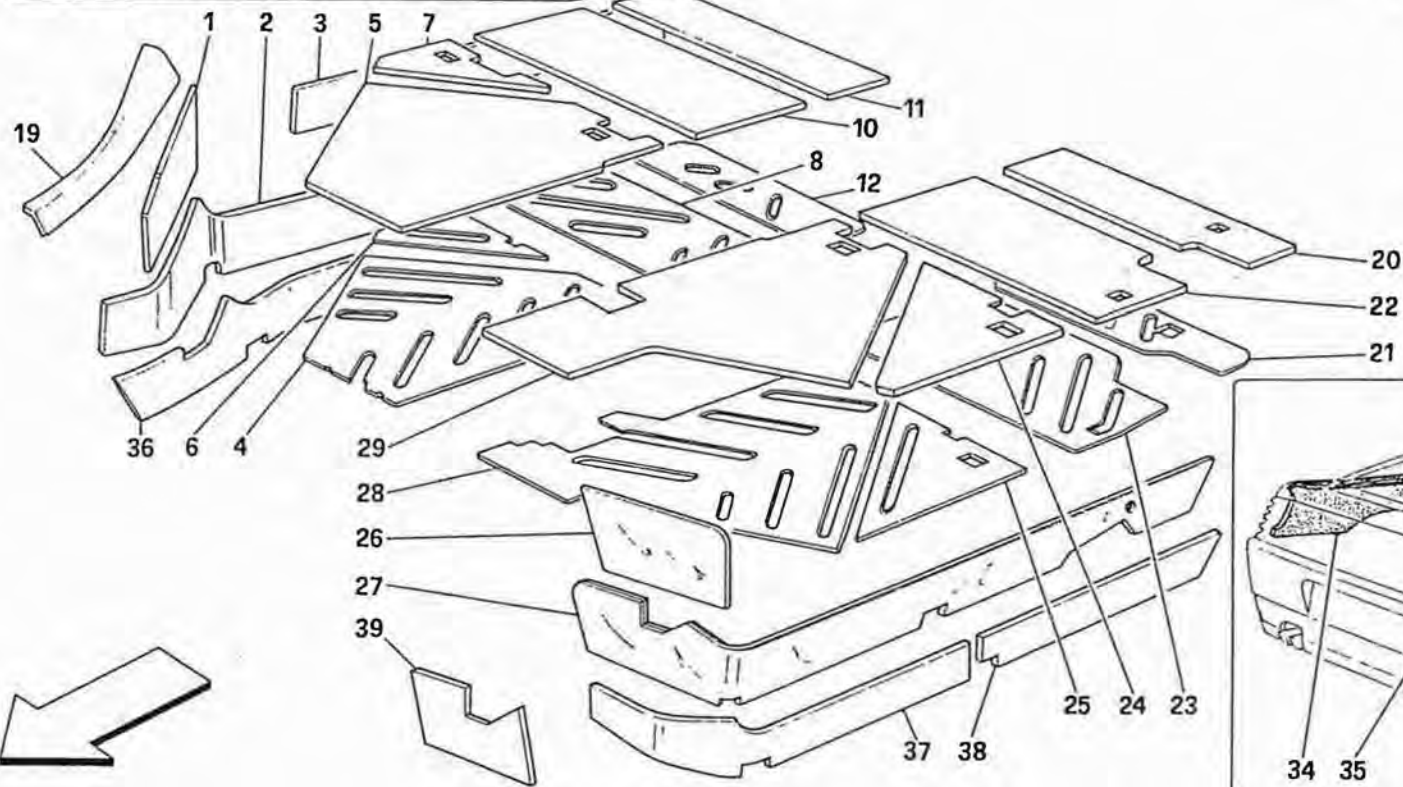
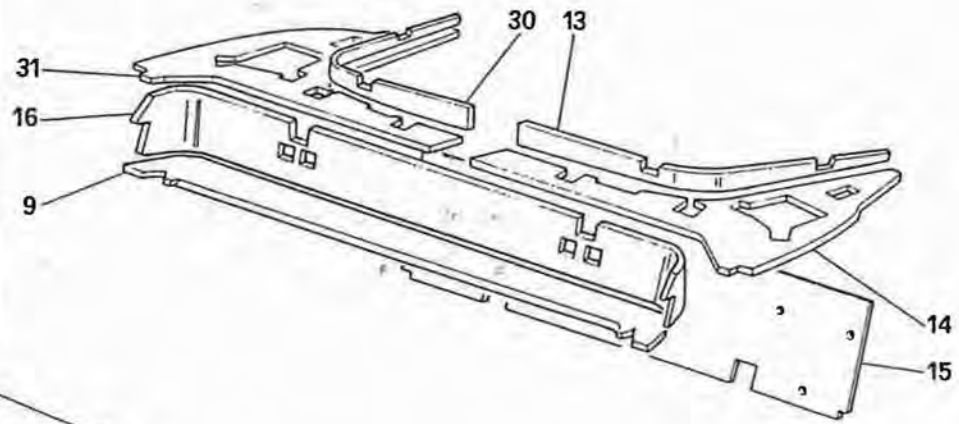
ISOLAMENTI ABITACOLO -Vale per TB - Vale fino alla vett. No. 94909 TS e No. 94268 TS USA-
PASSENGERS COMPARTMENT INSULATIONS -Valid for TB - Valid till car Nr. 94909 TS and Nr. 94268 USA TS-

TAV. 107
DATA: NOVEMBRE '93

Rif	Dis.N° Part.N°	Q.ty	Denominazione	Description	Rif	Dis.N° Part.N°	Q.ty	Denominazione	Description
33	62841400	1	ISOLANTE INFERIORE PARAFANGO POST. DX. -Vale per CH-	R.H. REAR FENDER LOWER INSULATION -Valid for CH-	38	62988400	1	ISOLANTE LONGHERONE POST. SX. -Vale per GD-	L.H. REAR SIDE MEMBER INSULATION -Valid for GD-
34	62841300	1	ISOLANTE SUPERIORE PARAFANGO POST. SX. -Vale per CH-	L.H. REAR FENDER UPPER INSULATION -Valid for CH-	39	62735700	1	ISOLANTE LATERALE ANT. DX. -Vale per USA- -Vale dal M.Y. 90-	R.H. FRONT SIDE INSULATION -Valid for USA- -Valid from M.Y. 90-
35	62841500	1	ISOLANTE INFERIORE PARAFANGO POST. SX. -Vale per CH-	L.H. REAR FENDER LOWER INSULATION -Valid for CH-	40	62735600	1	ISOLANTE LATERALE ANT. SX. -Vale per USA- -Vale dal M.Y. 90-	L.H. FRONT SIDE INSULATION -Valid for USA- -Valid from M.Y. 90-
36	62988200	1	ISOLANTE LONGHERONE DX. -Vale per GD-	R.H. SIDE MEMBER INSULATION -Valid for GD-	41	63593500	1	ISOLANTE VANO ABITACOLO -Vale dalla vett. Ass. Nr. 10296-	INSULATION FOR PASSENGERS COMPARTMENT -Valid from car Ass. Nr. 10296-
37	62988300	1	ISOLANTE LONGHERONE ANT. SX. -Vale per GD-	L.H. FRONT SIDE MEMBER INSULATION -Valid for GD-					



Vale per vett. con cinture passive
Valid for cars with passive safety belts



Vale per CH - Valid for CH

348
tb/ts

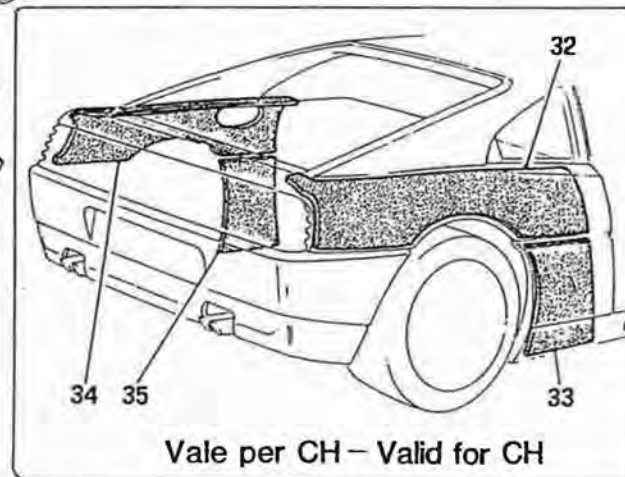
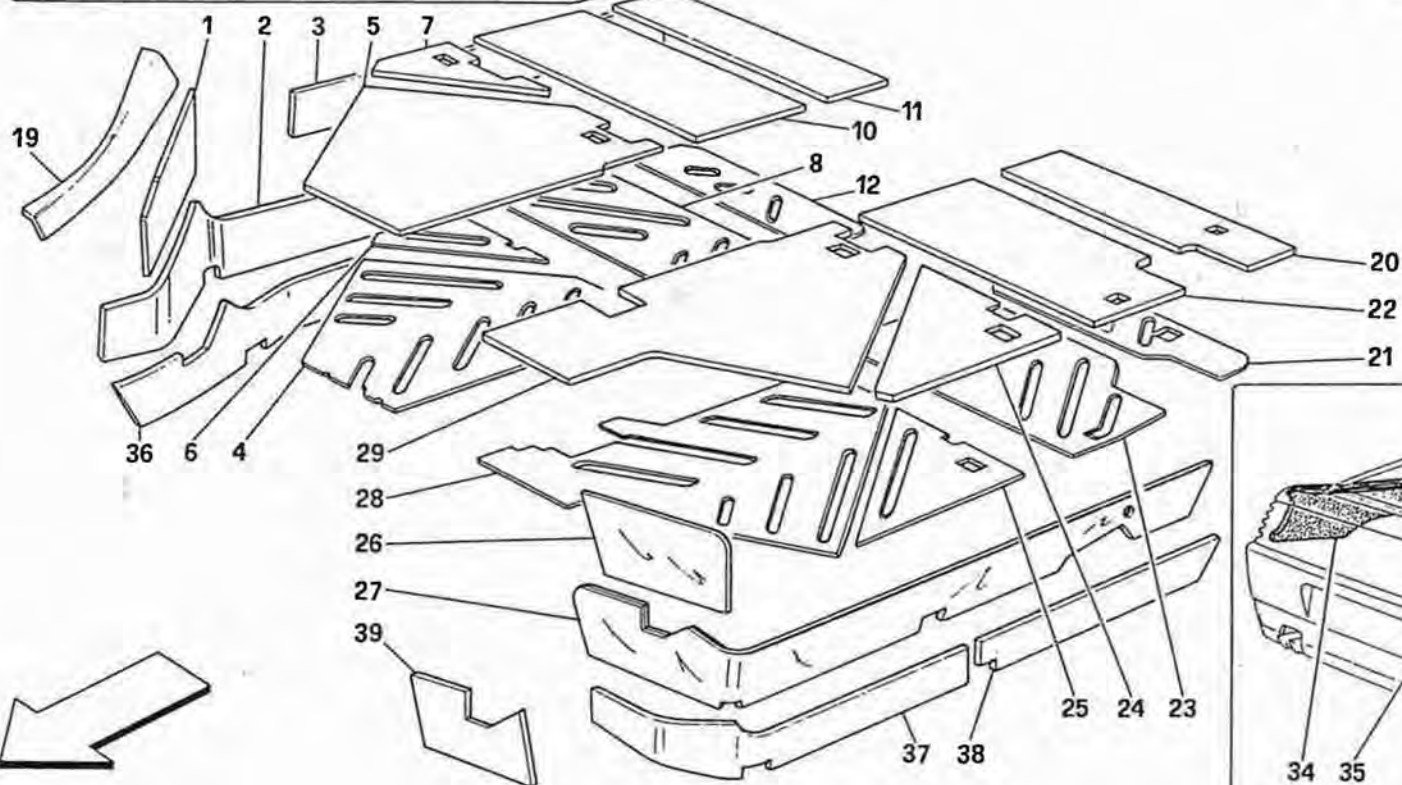
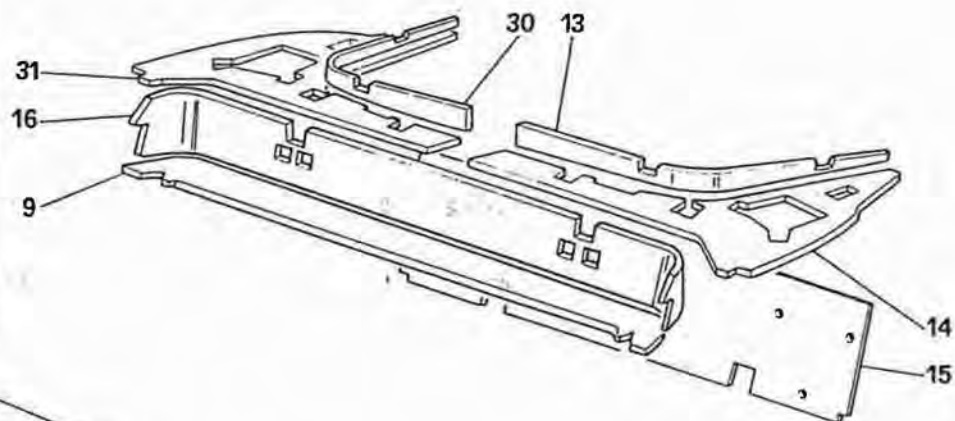
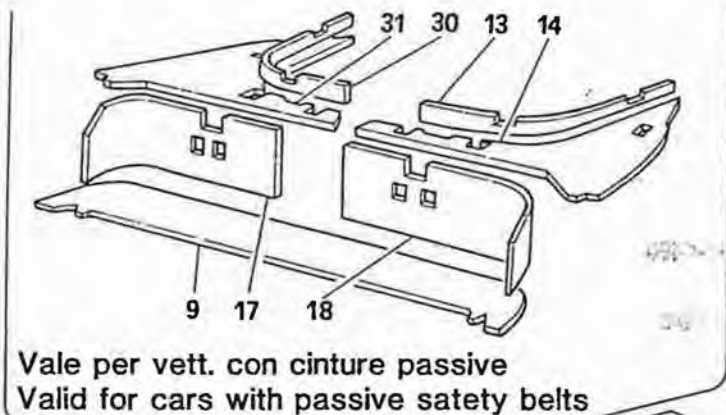
ISOLAMENTI ABITACOLO -Vale per TS - Vale dalla vett. No. 94910 TS e No. 94269 TS USA-

PASSENGERS COMPARTMENT INSULATIONS -Valid for TS - Valid from car Nr. 94910 TS and Nr. 94269 USA TS-

TAV. 107/A

DATA: NOVEMBRE '93

Rif	Dis.N° Part.N°	Q.ty	Denominazione	Description	Rif	Dis.N° Part.N°	Q.ty	Denominazione	Description
1	62806900	1	ISOLANTE PASSARUOTA ANT. DX. -No per GD-	FRONT R.H. WHEELHOUSE INSULATION -Not for GD-	10	63298600	1	ISOLANTE CENTRALE SUPERIORE DX. PIANALE -No per GD-	CENTRAL UPPER R.H. INSULATION FOR PLATFORM -Not for GD-
-	62988600	1	ISOLANTE PASSARUOTA ANT. DX. -Vale per GD-	FRONT R.H. WHEELHOUSE INSULATION -Valid for GD-	-	63299600	1	ISOLANTE CENTRALE SUPERIORE DX. PIANALE -Vale per GD-	CENTRAL UPPER R.H. INSULATION FOR PLATFORM -Valid for GD-
2	62806700	1	ISOLANTE LONGHERONE ANT. DX. -No per GD-	FRONT R.H. SIDE MEMBER INSULATION -Not for GD-	11	63298500	1	ISOLANTE POST. SUPERIORE DX. PIANALE -No per GD-	UPPER REAR R.H. INSULATION FOR PLATFORM -Not for GD-
3	62806800	1	ISOLANTE LONGHERONE POST. DX. -No per GD-	REAR R.H. SIDE MEMBER INSULATION -Not for GD-	-	63299700	1	ISOLANTE POST. SUPERIORE DX. PIANALE -Vale per GD-	UPPER REAR R.H. INSULATION FOR PLATFORM -Valid for GD-
4	62804300	1	ISOLANTE ANT. INFERIORE DX. PIANALE -No per GD-	LOWER FRONT R.H. INSULATION FOR PLATFORM -Not for GD-	12	62804600	1	ISOLANTE POST. INFERIORE DX. PIANALE -No per GD-	LOWER REAR R.H. INSULATION FOR PLATFORM -Not for GD-
-	62982700	1	ISOLANTE ANT. INFERIORE DX. PIANALE -Vale per GD-	LOWER FRONT R.H. INSULATION FOR PLATFORM -Valid for GD-	-	62985300	1	ISOLANTE POST. INFERIORE DX. PIANALE -Vale per GD-	LOWER REAR R.H. INSULATION FOR PLATFORM -Valid for GD-
5	62805100	1	ISOLANTE ANT. SUPERIORE DX. PIANALE -No per GD-	UPPER FRONT R.H. INSULATION FOR PLATFORM -Not for GD-	13	63298200	1	ISOLANTE SX. SOTTOLUNOTTO -Vale per vett. senza cinture passive-	L.H. INSULATION UNDER REAR WINDOW -Valid for cars without passive safety belts-
-	62982800	1	ISOLANTE ANT. SUPERIORE DX. PIANALE -Vale per GD-	UPPER FRONT R.H. INSULATION FOR PLATFORM -Valid for GD-	-	63300900	1	ISOLANTE SX. SOTTOLUNOTTO -Vale per vett. con cinture passive-	L.H. INSULATION UNDER REAR WINDOW -Valid for cars with passive safety belts-
6	62804400	1	ISOLANTE INFERIORE ESTERNO DX. PIANALE -No per GD-	OUTER LOWER R.H. INSULATION FOR PLATFORM -Not for GD-	14	63299100	1	ISOLANTE SX. PIANO SOTTOLUNOTTO -Vale per vett. senza cinture passive-	L.H. PANEL INSULATION UNDER REAR WINDOW -Valid for cars without passive safety belts-
-	62985100	1	ISOLANTE INFERIORE ESTERNO DX. PIANALE -Vale per GD-	OUTER LOWER R.H. INSULATION FOR PLATFORM -Valid for GD-	-	63301100	1	ISOLANTE SX. PIANO SOTTOLUNOTTO -Vale per vett. con cinture passive-	L.H. PANEL INSULATION UNDER REAR WINDOW -Valid for cars with passive safety belts-
7	63298000	1	ISOLANTE SUPERIORE ESTERNO DX. PIANALE -No per GD-	OUTER UPPER R.H. INSULATION FOR PLATFORM -Not for GD-	15	62819200	1	ISOLANTE SUPERIORE VANO MOTORE	UPPER INSULATION FOR MOTOR COMPARTMENT
-	63299400	1	ISOLANTE SUPERIORE ESTERNO DX. PIANALE -Vale per GD-	OUTER UPPER R.H. INSULATION FOR PLATFORM -Valid for GD-	16	63675900	1	ISOLANTE VERTICALE PANCHETTA LATO ABITACOLO -Vale per vett. senza cinture passive-	PASSENGERS COMPARTMENT VERTICAL BENCH INSULATION -Valid for cars without passive safety belts-
8	62804500	1	ISOLANTE CENTRALE INFERIORE DX. PIANALE -No per GD-	LOWER CENTRAL R.H. INSULATION FOR PLATFORM -Not for GD-	17	63596300	1	ISOLANTE VERTICALE DX. PANCHETTA LATO ABITACOLO -Vale per vett. con cinture passive-	PASSENGERS COMPARTMENT R.H. VERTICAL BENCH INSULATION -Valid for cars with passive safety belts-
-	62985200	1	ISOLANTE CENTRALE INFERIORE DX. PIANALE -Vale per GD-	LOWER CENTRAL R.H. INSULATION FOR PLATFORM -Valid for GD-					
9	63596200	1	ISOLANTE PANCHETTA LATO ABITACOLO	PASSENGERS COMPARTMENT BENCH INSULATION					



348
tb/ts

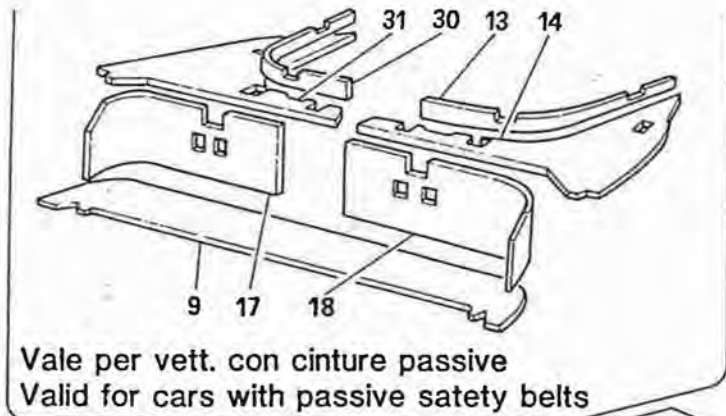
ISOLAMENTI ABITACOLO -Vale per TS - Vale dalla vett. No. 94910 TS e No. 94269 TS USA-

PASSENGERS COMPARTMENT INSULATIONS -Valid for TS - Valid from car Nr. 94910 TS and Nr. 94269 USA TS-

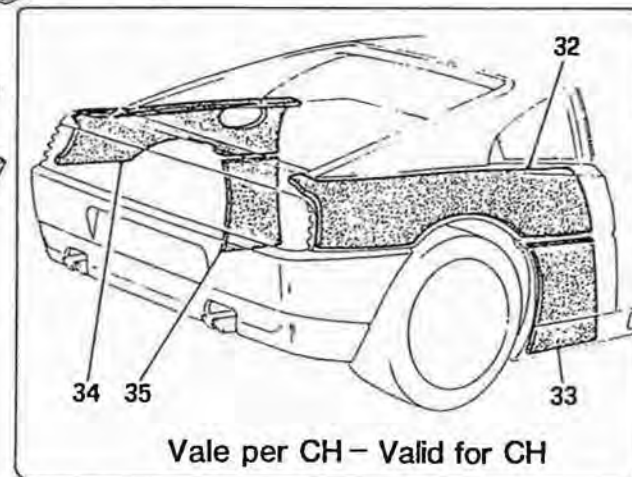
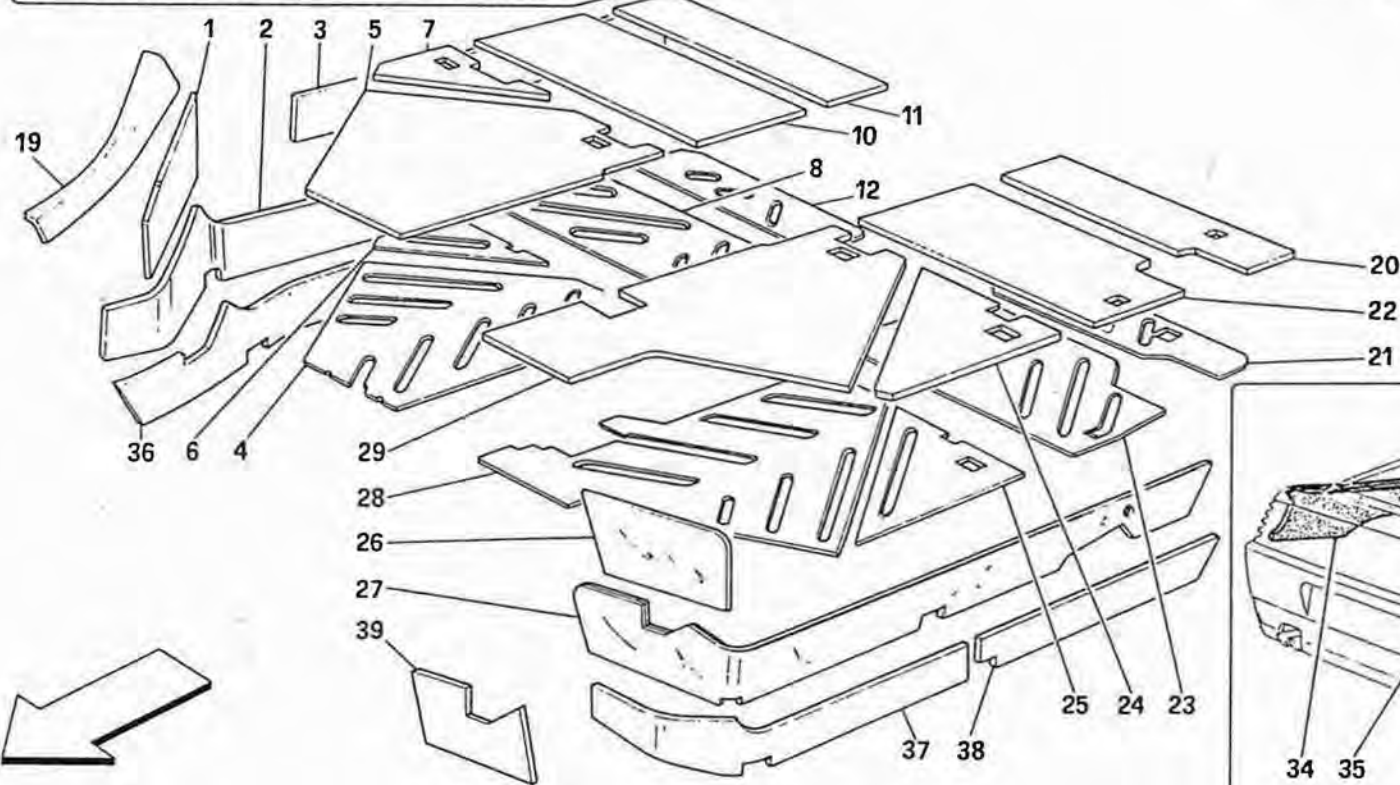
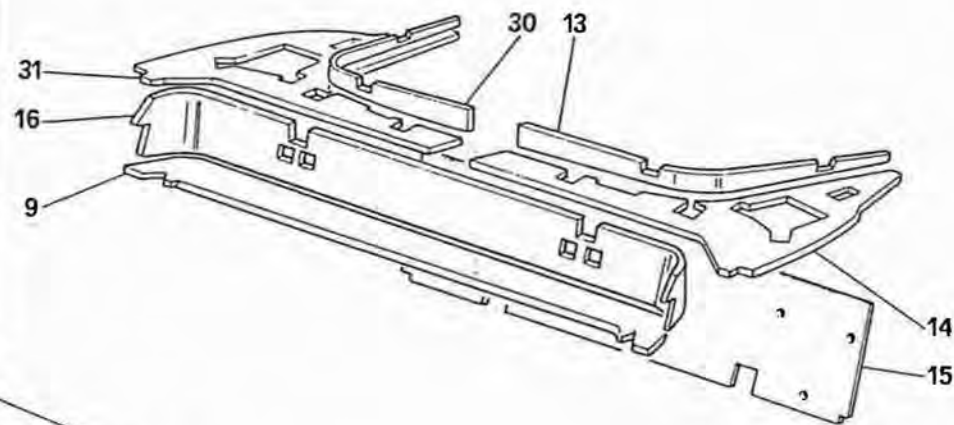
TAV. 107/A

DATA: NOVEMBRE '93

Rif	Dis.N° Part.N°	Q.ty	Denominazione	Description	Rif	Dis.N° Part.N°	Q.ty	Denominazione	Description
18	63676000	1	ISOLANTE VERTICALE SX. PANCHETTA LATO ABITACOLO -Vale per vett. con cinture passive-	PASSENGERS COMPARTMENT L.H. VERTICAL BENCH INSULATION -Valid for cars with passive safety belts-	26	62807000	1	ISOLANTE PASSARUOTA ANT. SX. -No per GD-	FRONT L.H. WHEELHOUSE INSULATION -Not for GD-
19	62735700	1	ISOLANTE LATERALE ANT. DX. -Vale per USA-	R.H. FRONT SIDE INSULATION -Valid for USA-	-	62988500	1	ISOLANTE PASSARUOTA ANT. SX. -Vale per GD-	FRONT L.H. WHEELHOUSE INSULATION -Valid for GD-
20	63298400	1	ISOLANTE POST. SUPERIORE SX. PIANALE -No per GD-	UPPER REAR L.H. INSULATION FOR PLATFORM -No for GD-	27	62806600	1	ISOLANTE LONGHERONE SX. -No per GD-	L.H. SIDE MEMBER INSULATION -Not for GD-
-	63299900	1	ISOLANTE POST. SUPERIORE SX. PIANALE -Vale per GD-	UPPER REAR L.H. INSULATION FOR PLATFORM -Valid for GD-	28	62804700	1	ISOLANTE ANT. INFERIORE SX. PIANALE -No per GD-	LOWER FRONT L.H. INSULATION FOR PLATFORM -Not for GD-
21	62805000	1	ISOLANTE POST. INFERIORE SX. PIANALE -No per GD-	LOWER REAR L.H. INSULATION FOR PLATFORM -Not for GD-	-	62984100	1	ISOLANTE ANT. INFERIORE SX. PIANALE -Vale per GD-	LOWER FRONT L.H. INSULATION FOR PLATFORM -Valid for GD-
-	62985000	1	ISOLANTE POST. INFERIORE SX. PIANALE -Vale per GD-	LOWER REAR L.H. INSULATION FOR PLATFORM -Valid for GD-	29	62805500	1	ISOLANTE ANT. SUPERIORE SX. PIANALE -No per GD-	UPPER FRONT L.H. INSULATION FOR PLATFORM -Not for GD-
22	63298300	1	ISOLANTE CENTRALE SUPERIORE SX. PIANALE -No per GD-	UPPER CENTRAL L.H. INSULATION FOR PLATFORM -Not for GD-	-	62984200	1	ISOLANTE ANT. SUPERIORE SX. PIANALE -Vale per GD-	UPPER FRONT L.H. INSULATION FOR PLATFORM -Valid for GD-
-	63299500	1	ISOLANTE CENTRALE SUPERIORE SX. PIANALE -Vale per GD-	UPPER CENTRAL L.H. INSULATION FOR PLATFORM -Valid for GD-	30	63298100	1	ISOLANTE DX. SOTTOLUNOTTO -Vale per vett. senza cinture passive-	R.H. INSULATION UNDER REAR WINDOW -Valid for cars without passive safety belts-
23	62804900	1	ISOLANTE CENTRALE INFERIORE SX. PIANALE -No per GD-	LOWER CENTRAL L.H. INSULATION FOR PLATFORM -Not for GD-	-	63300800	1	ISOLANTE DX. SOTTOLUNOTTO -Vale per vett. con cinture passive-	R.H. INSULATION UNDER REAR WINDOW -Valid for cars with passive safety belts-
-	62984900	1	ISOLANTE CENTRALE INFERIORE SX. PIANALE -Vale per GD-	LOWER CENTRAL L.H. INSULATION FOR PLATFORM -Valid for GD-	31	63299000	1	ISOLANTE DX. PIANO SOTTOLUNOTTO -Vale per vett. senza cinture passive-	R.H. PANEL INSULATION UNDER REAR WINDOW -Valid for cars without passive safety belts-
24	63297900	1	ISOLANTE SUPERIORE ESTERNO SX. PIANALE -No per GD-	OUTER UPPER L.H. INSULATION FOR PLATFORM -Not for GD-	-	63301000	1	ISOLANTE DX. PIANO SOTTOLUNOTTO -Vale per vett. con cinture passive-	R.H. PANEL INSULATION UNDER REAR WINDOW -Valid for cars with passive safety belts-
-	63299200	1	ISOLANTE SUPERIORE ESTERNO SX. PIANALE -Vale per GD-	OUTER UPPER L.H. INSULATION FOR PLATFORM -Valid for GD-	32	62841200	1	ISOLANTE SUPERIORE PARAFANGO POST. DX. -Vale per CH-	R.H. REAR FENDER UPPER INSULATION -Valid for CH-
25	62804800	1	ISOLANTE INFERIORE ESTERNO SX. PIANALE -No per GD-	OUTER LOWER L.H. INSULATION FOR PLATFORM -Not for GD-	33	62841400	1	ISOLANTE INFERIORE PARAFANGO POST. DX. -Vale per CH-	R.H. REAR FENDER LOWER INSULATION -Valid for CH-
-	62984800	1	ISOLANTE INFERIORE ESTERNO SX. PIANALE -Vale per GD-	OUTER LOWER L.H. INSULATION FOR PLATFORM -Valid for GD-	34	62841300	1	ISOLANTE SUPERIORE PARAFANGO POST. SX. -Vale per CH-	L.H. REAR FENDER UPPER INSULATION -Valid for CH-



Vale per vett. con cinture passive
Valid for cars with passive safety belts



Vale per CH - Valid for CH

348
tb/ts

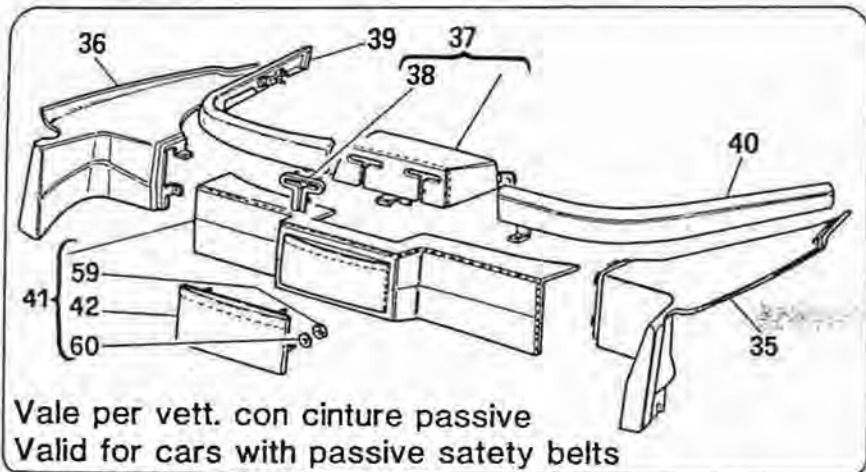
ISOLAMENTI ABITACOLO -Vale per TS - Vale dalla vett. No. 94910 TS e No. 94269 TS USA-

PASSENGERS COMPARTMENT INSULATIONS -Valid for TS - Valid from car Nr. 94910 TS and Nr. 94269 USA TS-

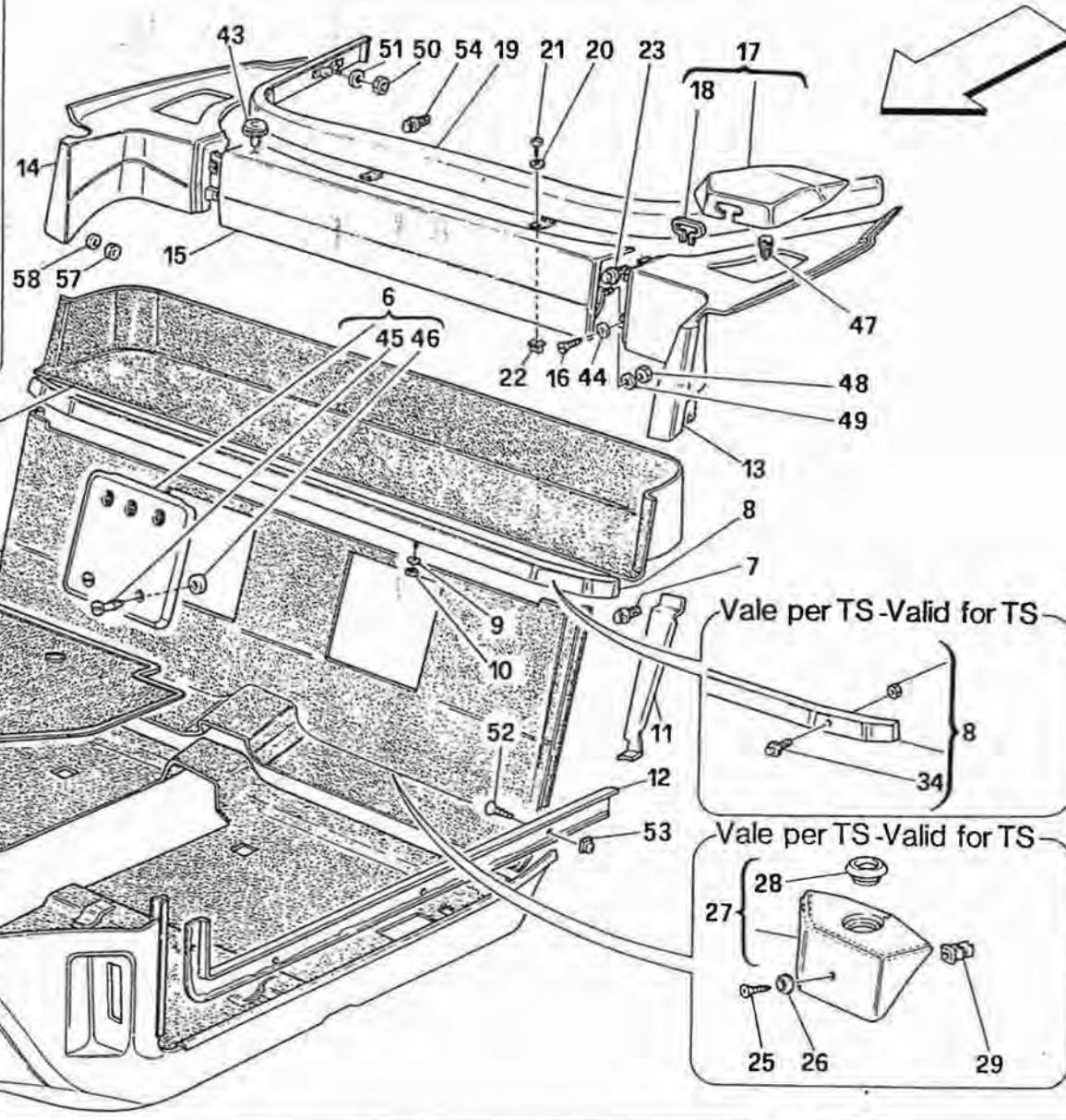
TAV. 107/A

DATA: NOVEMBRE '93

Rif	Dis.N° Part.N°	Q.ty	Denominazione	Description	Rif	Dis.N° Part.N°	Q.ty	Denominazione	Description
35	62841500	1	ISOLANTE INFERIORE PARAFANGO POST. SX. -Vale per CH-	L.H. REAR FENDER LOWER INSULATION -Valid for CH-	38	62988400	1	ISOLANTE LONGHERONE POST. SX. -Vale per GD-	L.H. REAR SIDE MEMBER INSULATION -Valid for GD-
36	62988200	1	ISOLANTE LONGHERONE DX. -Vale per GD-	R.H. SIDE MEMBER INSULATION -Valid for GD-	39	62735600	1	ISOLANTE LATERALE ANT. SX. -Vale per USA-	L.H. FRONT SIDE INSULATION -Valid for USA-
37	62988300	1	ISOLANTE LONGHERONE ANT. SX. -Vale per GD-	L.H. FRONT SIDE MEMBER INSULATION -Valid for GD-					



Vale per vett. con cinture passive
Valid for cars with passive safety belts



Vale per TS - Valid for TS

Vale per TS - Valid for TS

348
tb/ts

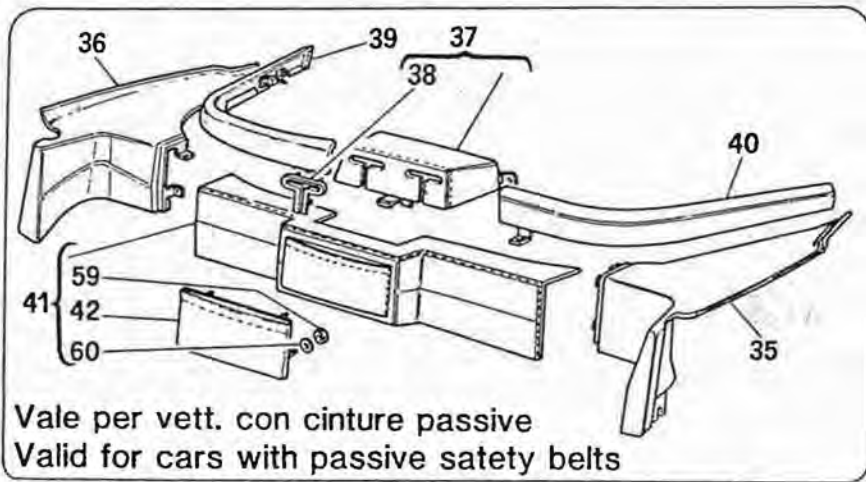
TAPPETI ABITACOLO -Vale per TB - Vale fino alla vett. No. 94909 TS e No. 94268 TS USA-

PASSENGERS COMPARTMENT CARPETS -Valid for TB - Valid till car Nr. 94909 TS and Nr. 94268 USA TS-

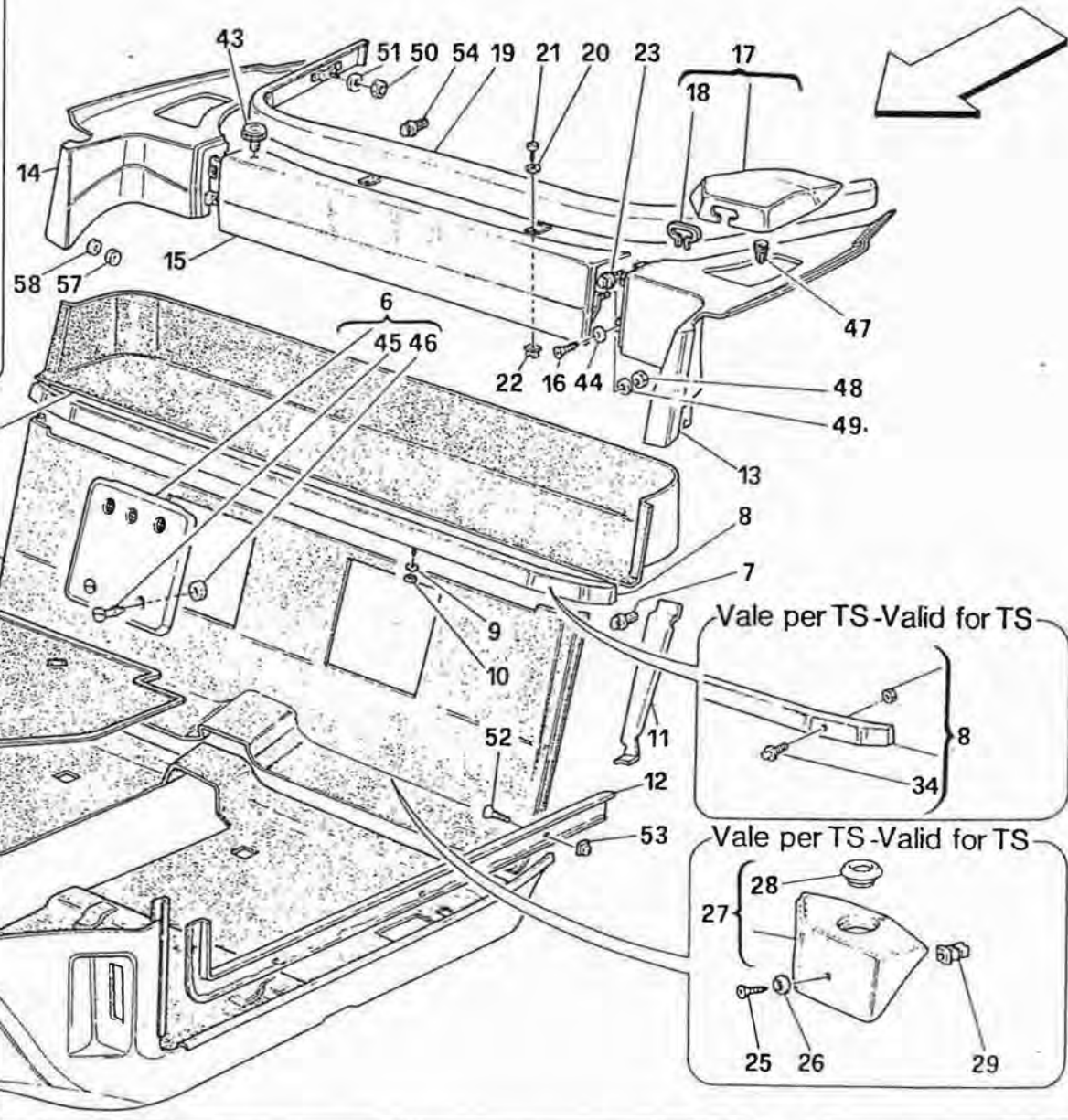
TAV. 108

DATA: NOVEMBRE '93

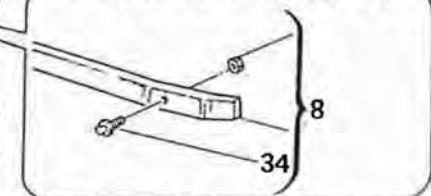
Rif	Dis.N° Part.N°	Q.ty	Denominazione	Description	Rif	Dis.N° Part.N°	Q.ty	Denominazione	Description
1	62840200	1	SOLETTA PIASTRA APPOGGIAPIEDI LATO PASSEGGERO -No per GD-	SLAB FOR PASSENGER SIDE FOOT REST PLATE -Not for GD-	-	633370..	1	MODANATURA RITEGNO VALIGIE -Vale per TS-	SUITCASE-HOLDER MOLDING -Valid for TS-
-	62986600	1	SOLETTA PIASTRA APPOGGIAPIEDI LATO PASSEGGERO -Vale per GD-	SLAB FOR PASSENGER SIDE FOOT REST PLATE -Valid for GD-	9	12638101	2	ROSETTA	WASHER
2	632993..	1	TAPPETI MOBILI PILOTA/ PASSEGGERO -No per GD- -Vale fino alla vett. No. 90916-	PILOT/PASSENGER MOVABLE CARPETS -Not for GD- -Valid till car Nr. 90916-	10	15896470	2	DADO	NUT
-	633016..	1	TAPPETI MOBILI PILOTA/ PASSEGGERO -No per GD- -Vale dalla vett. No. 90917-	PILOT/PASSENGER MOVABLE CARPETS -Not for GD- -Valid from car Nr. 90917-	11	629994..	1	MODANATURA POST. DX.	R.H. REAR MOLDING
-	632998..	1	TAPPETI MOBILI PILOTA/ PASSEGGERO -Vale per GD-	PILOT/PASSENGER MOVABLE CARPETS -Valid for GD-	-	629997..	1	MODANATURA POST. SX.	L.H. REAR MOLDING
3	---	1	TAPPETO PREFORMATO PIANALE -Non a ricambio- -Con la serie completa tappeti-	FLATBED PRE-SHAPED CARPET -Not as spare part- -With the carpets complete series-	12	629988..	1	MODANATURA INFERIORE DX. -Vale per vett. senza cinture passive- -Per vett. con cinture passive vedi Tav. 122/D-	R.H. LOWER MOULDING -Valid for cars without passive safety belts- -For cars with passive safety belts see Table 122/D-
4	---	1	TAPPETO PARETE POST. -Non a ricambio- -Con la serie completa tappeti-	CARPET FOR REAR WALL -Not as spare part- -With the carpets complete series-	-	629991..	1	MODANATURA INFERIORE SX. -Vale per vett. senza cinture passive- -Per vett. con cinture passive vedi Tav. 122/D-	L.H. LOWER MOULDING -Valid for cars without passive safety belts- -For cars with passive safety belts see Table 122/D-
5	---	1	TAPPETO PANCHETTA -Non a ricambio- -Con la serie completa tappeti-	BENCH CARPET -Not as spare part- -With the carpets complete series-	13	62201200	1	OSSATURA LATERALE SX. SOTTOLUNOTTO RIVESTITA -Vale per vett. senza cinture passive-	L.H. SIDE COVERED TAIL REAR WINDOW CHASSIS -Valid for cars without passive safety belts-
6	622028..	2	RICOPRIMENTO CENTRALINA -Vale fino al M.Y. 90- -Vale fino ad esaurimento-	CONTROL UNIT COVER -Valid till M.Y. 90- -Valid till stock exhaustion-	-	62201400	1	RIVESTIMENTO -Vale per vett. senza cinture passive-	LINING -Valid for cars without passive safety belts-
-	627451..	2	RICOPRIMENTO CENTRALINA -Vale dal M.Y. 90- -Vale dopo esaurimento del 622028.-	CONTROL UNIT COVER -Valid from M.Y. 90- -Valid after stock exhaustion of 622028.-	14	62201100	1	OSSATURA LATERALE DX. SOTTOLUNOTTO RIVESTITA -Vale per vett. senza cinture passive-	R.H. SIDE COVERED TAIL REAR WINDOW CHASSIS -Valid for cars without passive safety belts-
-	627454..	2	RIVESTIMENTO -Vale dal M.Y. 90- -Vale per ricoprimento centralina 627451.-	LINING -Valid from M.Y. 90- -Valid for control unit cover 627451.-	-	62201300	1	RIVESTIMENTO -Vale per vett. senza cinture passive-	LINING -Valid for cars without passive safety belts-
7	14188181	2	FERMAGLIO	RETAINER	15	62200400	1	OSSATURA CENTRALE SOTTOLUNOTTO RIVESTITA -Vale per vett. senza cinture passive- -No per CDN-	CENTRAL COVERED TAIL REAR WINDOW CHASSIS -Valid for cars without passive safety belts- -Not for CDN-
8	622023..	1	MODANATURA RITEGNO VALIGIE -No per TS-	SUITCASE-HOLDER MOLDING -Not for TS-	-	63316200	1	OSSATURA CENTRALE SOTTOLUNOTTO RIVESTITA -Vale per CDN-	CENTRAL COVERED TAIL REAR WINDIW CHASSIS -Valid for CDN-
					-	62200600	1	RIVESTIMENTO -Vale per vett. senza cinture passive-	LINING -Valid for cars without passive safety belts-



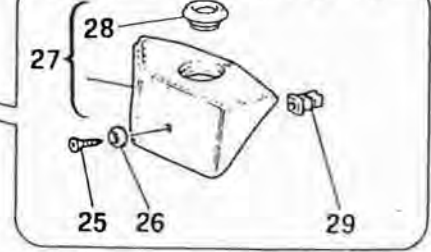
Vale per vett. con cinture passive
Valid for cars with passive safety belts



Vale per TS-Valid for TS



Vale per TS-Valid for TS

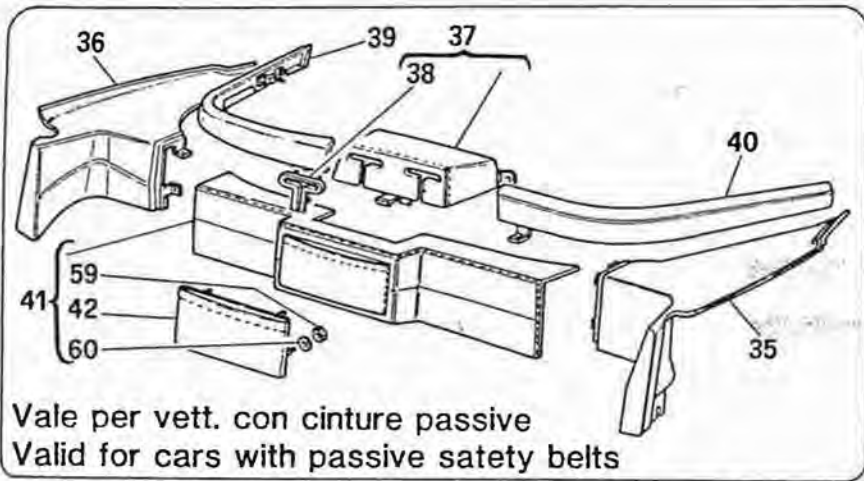


348
tb/ts

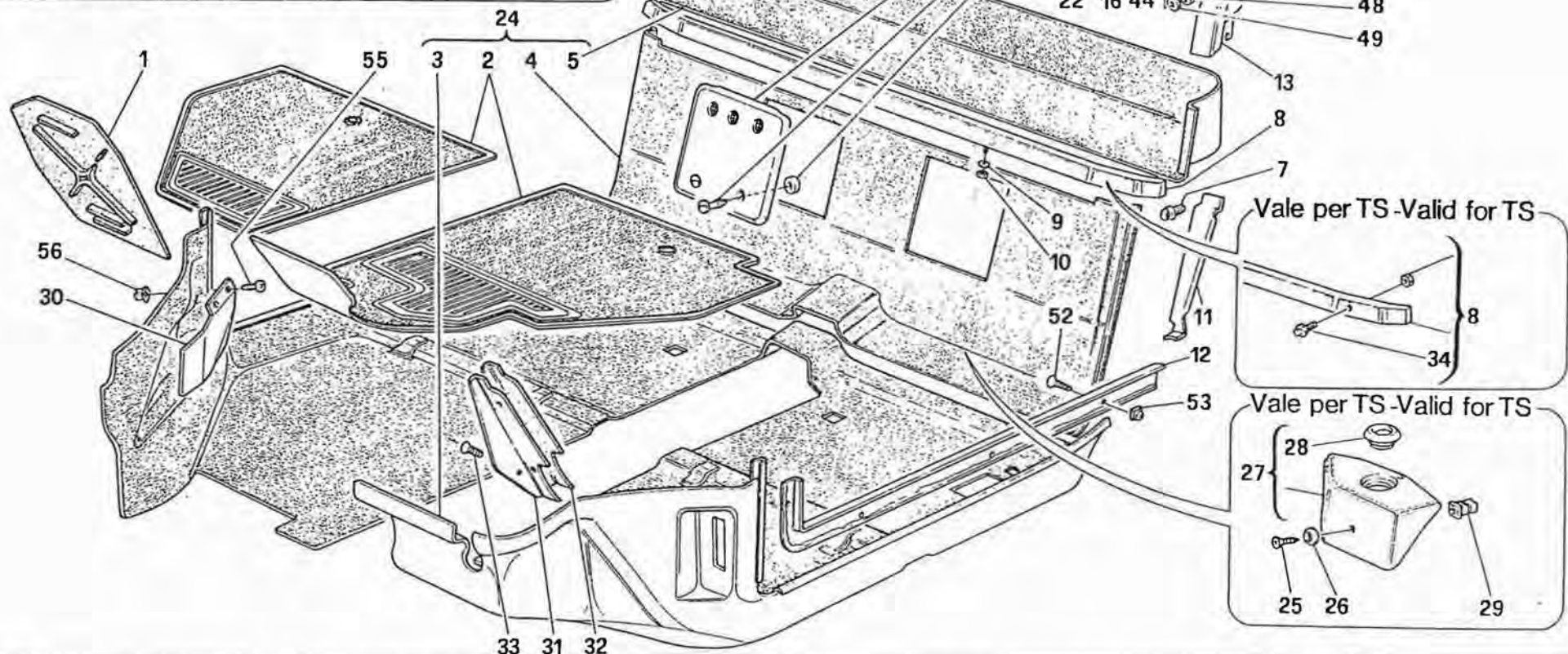
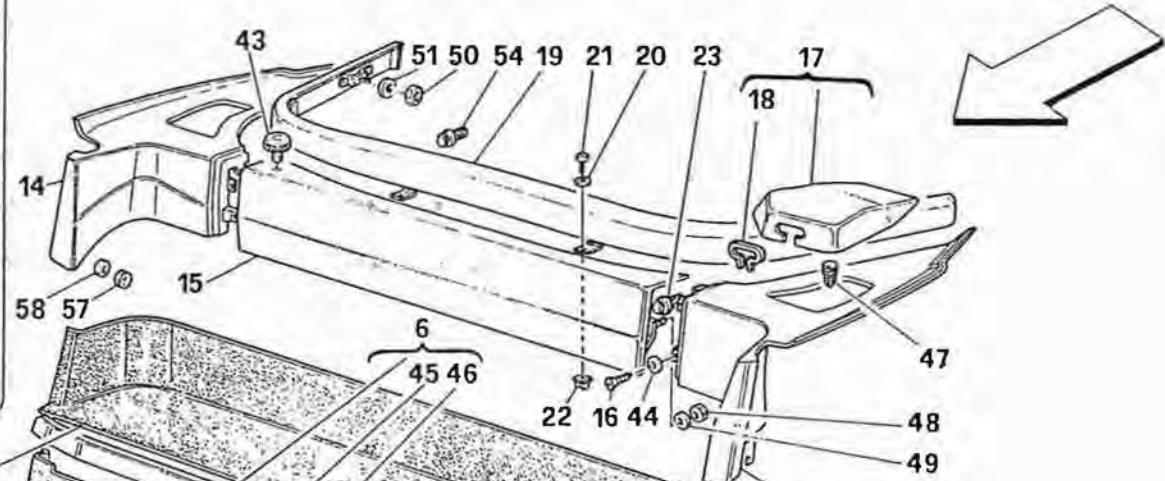
TAPPETI ABITACOLO -Vale per TB - Vale fino alla vett. No. 94909 TS e No. 94268 TS USA-
PASSENGERS COMPARTMENT CARPETS -Valid for TB - Valid till car Nr. 94909 TS and Nr. 94268 USA TS-

TAV. 108
DATA: NOVEMBRE '93

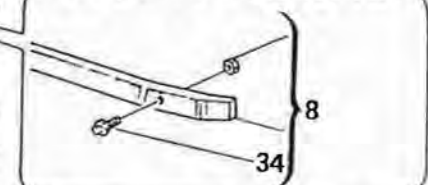
Rif	Dis.N° Part.N°	Q.ty	Denominazione	Description	Rif	Dis.N° Part.N°	Q.ty	Denominazione	Description
16	15958801	4	VITE	SCREW	28	62164500	2	GOMMINO	RUBBER
17	62912200	1	COPRIARROTOLATORE DX. RIVESTITO	R.H. COVERED ROLLER COVER -Valid for cars without passive safety belts-				-Vale per TS-	-Valid for TS-
-	62912300	1	COPRIARROTOLATORE SX. RIVESTITO	L.H. COVERED ROLLER COVER -Valid for cars without passive safety belts-	29	14202580	4	BLOCCHETTO	BLOCK
-	62912400	1	RIVESTIMENTO	LINING	30	63343500	1	RIPARO PEDALE ACCELERATORE	ACCELERATOR PEDAL PROTECTION
18	60709400	1	MOSTRINA	PLATE	31	62935600	1	PIASTRA FISSAGGIO TAPPETO	CARPET FASTENING PLATE
19	62199600	1	TRAVERSA SOTTOLUNOTTO RIVESTITA	COVERED TAIL REAR WINDOW CROSSPIECE	-	63359500	1	PIASTRA FISSAGGIO TAPPETO	CARPET FASTENING PLATE
-	63315900	1	TRAVERSA SOTTOLUNOTTO RIVESTITA	COVERED TAIL REAR WINDOW CROSSPIECE	32	62839900	1	SOLETTA PER PIASTRA	SLAB FOR PLATE
-	62199800	1	RIVESTIMENTO	LINING	-	63359600	1	SOLETTA PER PIASTRA	SLAB FOR PLATE
20	12638101	2	ROSETTA	WASHER	33	15915807	3	VITE	SCREW
21	15958801	2	VITE	SCREW	34	60084407	2	MASCHIO PER BOTTONE	SCREW TAP
22	14115980	6	BLOCCHETTO	BLOCK	35	62954300	1	OSSATURA LATERALE SX. SOTTOLUNOTTO RIVESTITA	L.H. SIDE COVERED TAIL REAR WINDOW CHASSIS
23	14188181	2	FERMAGLIO	RETAINER	-	62448100	1	RIVESTIMENTO	LINING
24	-	-	SERIE COMPLETA TAPPETI -Vedi Tav. "SERIE COMPLETE TAPPETI INTERNO VETTURA"-	COMPLETE CARPETS SERIES -See Table " INNER COMPARTMENT CARPETS COMPLETE SERIES"-	36	62954200	1	OSSATURA LATERALE DX. SOTTOLUNOTTO RIVESTITA	R.H. SIDE COVERED TAIL REAR WINDOW CHASSIS
25	15916207	4	VITE	SCREW	-	62448000	1	RIVESTIMENTO	LINING
26	12612207	4	ROSETTA	WASHER	37	62955000	1	RICOPRIMENTO RINVIO CINTURE RIVESTITO	COVERED TRIM FOR DRIVING BELTS
27	629581..	2	MODANATURA FISS. TETTUCCIO	ROOF FASTENING MOLDING	-	62448500	1	RIVESTIMENTO	LINING
-	629582..	2	RIVESTIMENTO	LINING				-Vale per vett. con cinture passive-	-Valid for cars with passive safety belts-



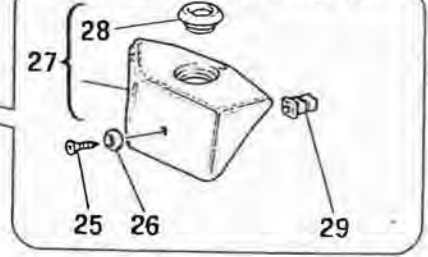
Vale per vett. con cinture passive
Valid for cars with passive safety belts



Vale per TS - Valid for TS



Vale per TS - Valid for TS

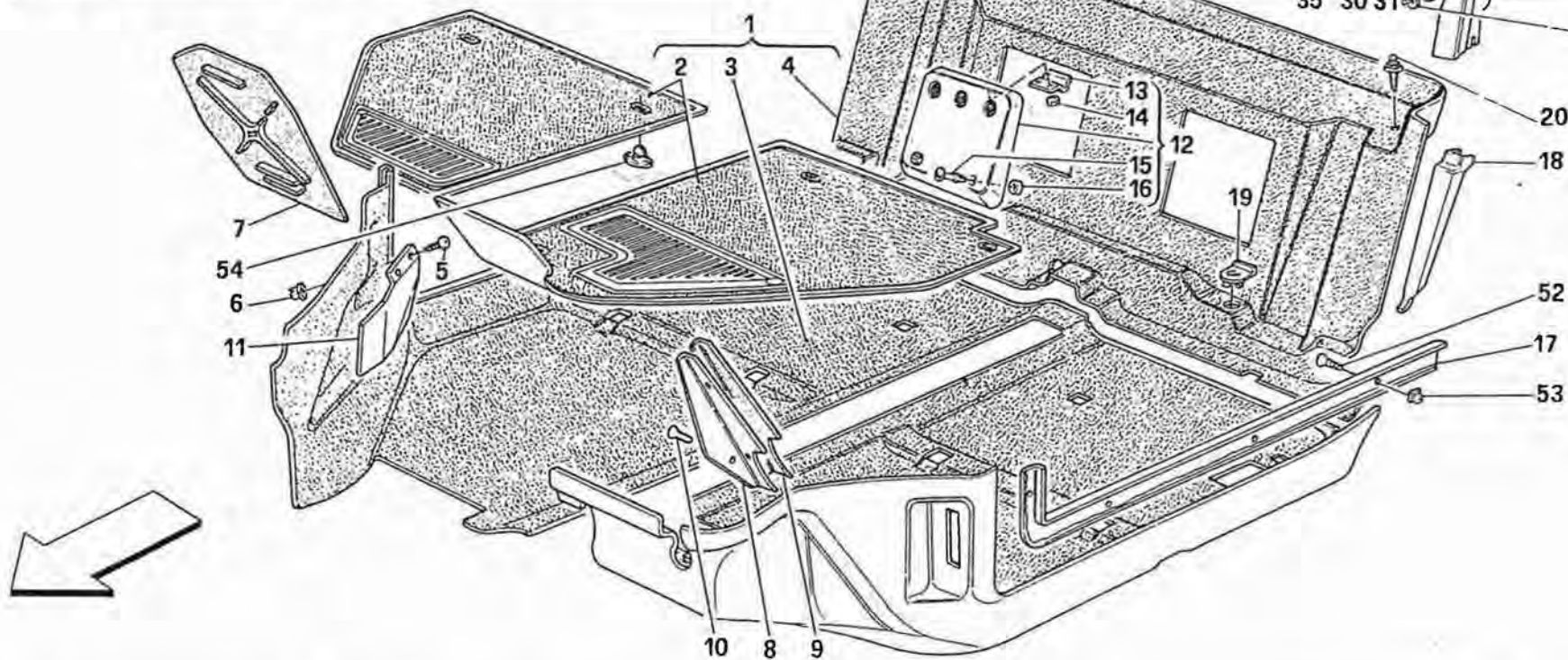
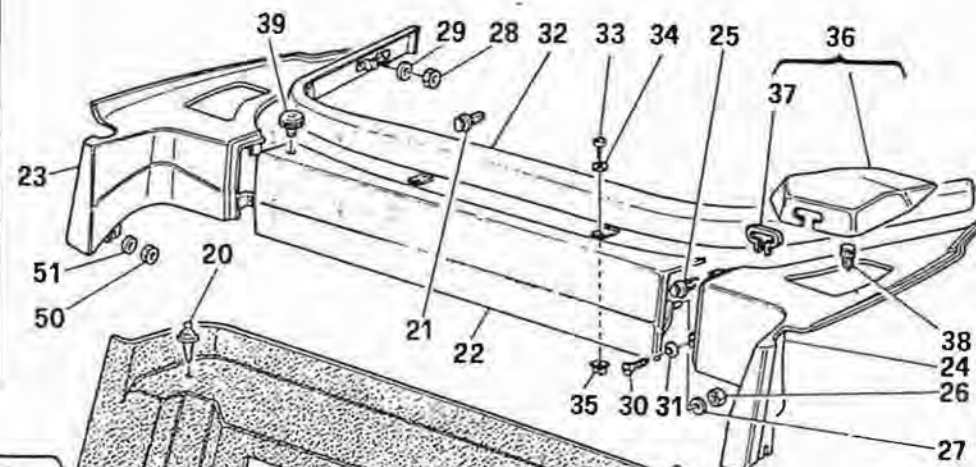
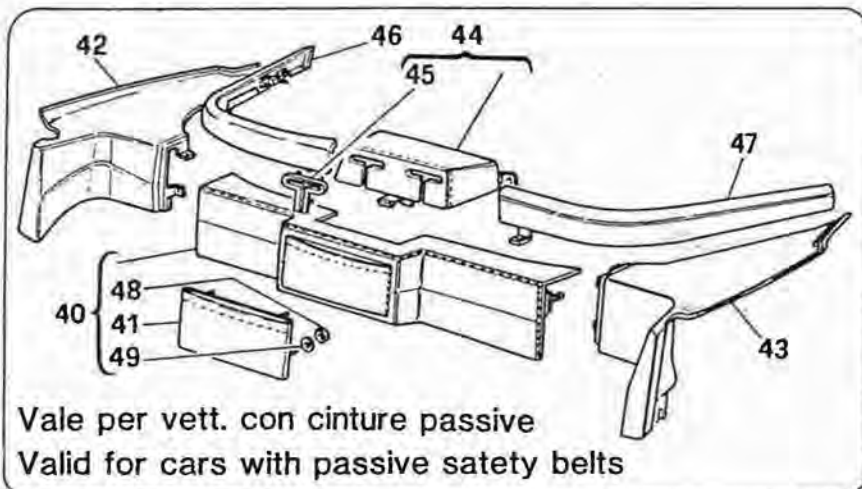


348
tb/ts

TAPPETI ABITACOLO -Vale per TB - Vale fino alla vett. No. 94909 TS e No. 94268 TS USA-
PASSENGERS COMPARTMENT CARPETS -Valid for TB - Valid till car Nr. 94909 TS and Nr. 94268 USA TS-

TAV. 108
DATA: NOVEMBRE '93

Rif	Dis.N° Part.N°	Q.ty	Denominazione	Description	Rif	Dis.N° Part.N°	Q.ty	Denominazione	Description
38	62449600	2	MOSTRINA -Vale per vett. con cinture passive-	PLATE -Valid for cars with passive safety belts-	46	62692700	4	GOMMINO PER PERNO	RUBBER FOR PIN
39	62952000	1	TRAVERSA SOTTOLUNOTTO DX. RIVESTITA -Vale per vett. con cinture passive-	R.H. COVERED TAIL REAR WINDOW CROSSPIECE -Valid for cars with passive safety belts-	47	14188181	4	FERMAGLIO	RETAINER
-	62447500	1	RIVESTIMENTO -Vale per vett. con cinture passive-	LINING -Valid for cars with passive safety belts-	48	15896470	2	DADO	NUT
40	62952100	1	TRAVERSA SOTTOLUNOTTO SX. RIVESTITA -Vale per vett. con cinture passive-	L.H. COVERED TAIL REAR WINDOW CROSSPIECE -Valid for cars with passive safety belts-	49	12638101	2	ROSETTA	WASHER
-	62447500	1	RIVESTIMENTO -Vale per vett. con cinture passive-	LINING -Valid for cars with passive safety belts-	50	15896470	2	DADO	NUT
41	62953800	1	OSSATURA CENTRALE SOTTOLUNOTTO COMPLETA DI TASCA -Vale per vett. con cinture passive-	CENTRAL COVERED TAIL REAR WINDOW CHASSIS WITH POCKET -Valid for cars with passive safety belts-	51	12638101	2	ROSETTA	WASHER
-	62447800	1	RIVESTIMENTO -Vale per vett. con cinture passive-	LINING -Valid for cars with passive safety belts-	52	15916207	8	VITE -Vale per vett. senza cinture passive-	SCREW -Valid for cars without passive safety belts-
42	62736400	1	TASCA CENTRALE COMPLETA -Vale per vett. con cinture passive-	CENTRAL POCKET COMPLETE -Valid for cars with passive safety belts-	53	14201980	8	BLOCCHETTO -Vale per vett. senza cinture passive-	BLOCK -Valid for cars without passive safety belts-
43	63239300	1	BOTTONE COMPL. DI PERNO -Vale per CDN-	BUTTON WITH PIN -Valid for CDN-	54	14188181	2	FERMAGLIO	RETAINER
44	12638101	4	ROSETTA	WASHER	55	15916170	2	VITE -Vale per GD-	SCREW -Valid for GD-
45	62692600	4	PERNO	PIN	56	14202580	2	BLOCCHETTO -Vale per GD-	BLOCK -Valid for GD-
					57	15896470	2	DADO	NUT
					58	12638101	2	ROSETTA	WASHER
					59	12577811	6	DADO -Vale per vett. con cinture passive-	NUT -Valid for cars with passive safety belts-
					60	12638101	6	ROSETTA -Vale per vett. con cinture passive-	WASHER -Valid for cars with passive safety belts-
					<p>PER I CODICI DEI PARTICOLARI RIVESTITI IN PELLE O MOQUETTE E PER LE SERIE COMPLETE DEI TAPPETI PAVIMENTO E RIVESTIMENTI MOQUETTE VEDI TAVOLA APPOSITA.</p> <p>SEE RELEVANT TABLE FOR CODES OF PARTS COVERED IN LEATHER OR MOQUETTE AND FOR THE COMPLETE SERIES OF FLOOR CARPETS AND MOQUETTE UPHOLSTERY.</p>				



348
tb/ts

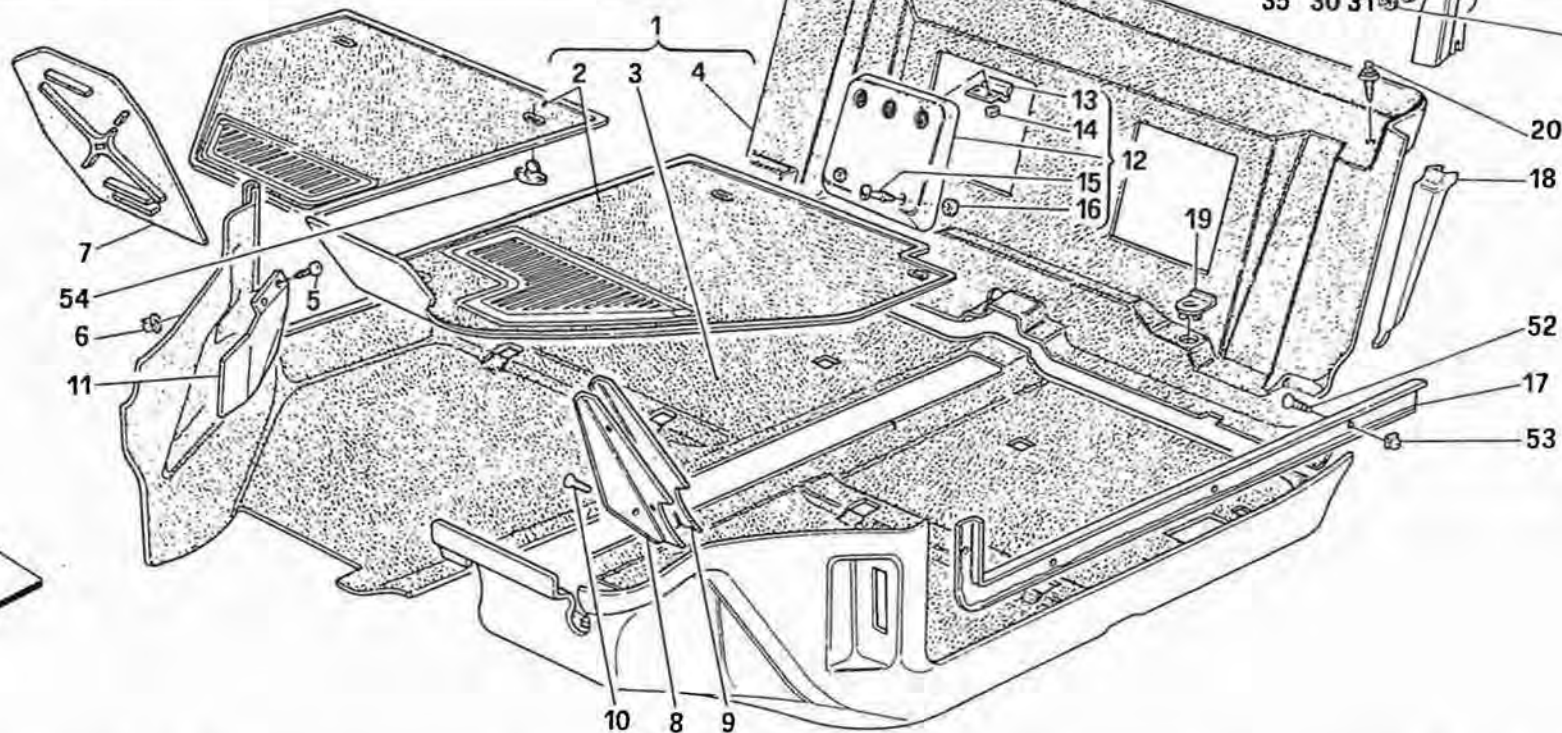
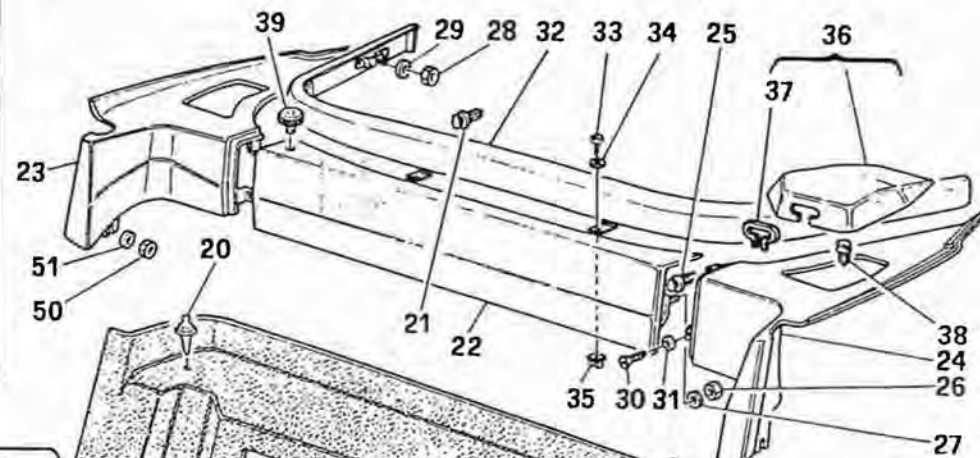
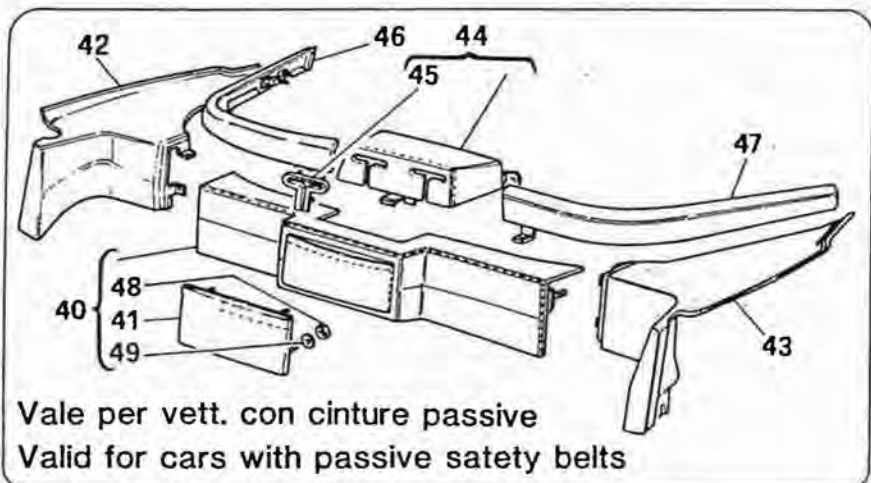
TAPPETI ABITACOLO -Vale per TS - Vale dalla vett. No. 94910 TS e No. 94269 TS USA-

PASSENGERS COMPARTMENT CARPETS -Valid for TS - Valid from car Nr. 94910 TS and Nr. 94269 USA TS-

TAV. 108/A

DATA: NOVEMBRE '93

Rif	Dis. n° Part. N°	Q.ty	Denominazione	Description	Rif	Dis. n° Part. N°	Q.ty	Denominazione	Description
1	—	-	SERIE COMPLETA TAPPETI -Vedi Tav. "SERIE COMPLETE TAPPETI INTERNO VETTURA"-	COMPLETE CARPETS SERIES -See Table "INNER COMPARTMENT CARPETS COMPLETE SERIES"-	15	62692600	4	PERNO	PIN
2	633016..	1	TAPPETI MOBILI PILOTA/ PASSEGGERO -No per GD-	PILOT/PASSENGER MOVABLE CARPETS -Not for GD-	16	62692700	4	GOMMINO PER PERNO	RUBBER FOR PIN
-	632998..	1	TAPPETI MOBILI PILOTA/ PASSEGGERO -Vale per GD-	PILOT/PASSENGER MOVABLE CARPETS -Valid for GD-	17	629988..	1	MODANATURA INFERIORE DX. -Vale per vett. senza cinture passive- -Per vett. con cinture passive vedi Tav. 122/D-	R.H. LOWER MOULDING -Valid for cars without passive safety belts- -For cars with passive safety belts see Table 122/D-
3	—	1	TAPPETO PREFORMATO PIANALE -Non a ricambio- -Con la serie completa tappeti-	FLATBED PRE-SHAPED CARPET -Not as spare part- -With the carpets complete series-	-	629991..	1	MODANATURA INFERIORE SX. -Vale per vett. senza cinture passive- -Per vett. con cinture passive vedi Tav. 122/D-	L.H. LOWER MOULDING -Valid for cars without passive safety belts- -For cars with passive safety belts see Table 122/D-
4	—	1	TAPPETO PANCHETTA -Non a ricambio- -Con la serie completa tappeti-	BENCH CARPET -Not as spare part- -With the carpets complete series-	18	635944..	1	MODANATURA POST. DX. -No per USA-	R.H. REAR MOLDING -Not for USA-
5	15916170	2	VITE -Vale per GD-	SCREW -Valid for GD-	-	636241..	1	MODANATURA POST. DX. -Vale per USA-	R.H. REAR MOLDING -Valid for USA-
6	14202580	2	BLOCCHETTO -Vale per GD-	BLOCK -Valid for GD-	-	635947..	1	MODANATURA POST. SX. -No per USA-	L.H. REAR MOLDING -Not for USA-
7	62840200	1	SOLETTA PIASTRA APPOGGIAPIEDI LATO PASSEGGERO -No per GD-	SLAB FOR PASSENGER SIDE FOOT REST PLATE -Not for GD-	-	636244..	1	MODANATURA POST. SX. -Vale per USA-	L.H. REAR MOLDING -Valid for USA-
-	62986600	1	SOLETTA PIASTRA APPOGGIAPIEDI LATO PASSEGGERO -Vale per GD-	SLAB FOR PASSENGER SIDE FOOT REST PLATE -Valid for GD-	19	63595400	2	BOCCOLA PER TETTuccio	BUSHING FOR ROOF
8	63359500	1	PIASTRA FISSAGGIO TAPPETO -No per GD-	CARPET FASTENING PLATE -Not for GD-	20	61632100	2	MASCHIO PER BOTTONE	SCREW TAP
9	63359600	1	SOLETTA PER PIASTRA -No per GD-	SLAB FOR PLATE -Not for GD-	21	14188181	2	FERMAGLIO	RETAINER
10	15915807	3	VITE -No per GD-	SCREW -Not for GD-	22	62200400	1	OSSATURA CENTRALE SOTTOLUNOTTO RIVESTITA -Vale per vett. senza cinture passive- -No per CDN-	CENTRAL COVERED TAIL REAR WINDOW CHASSIS -Valid for cars without passive safety belts- -Not for CDN-
11	63343500	1	RIPARO PEDALE ACCELERATORE -Vale per GD-	ACCELERATOR PEDAL PROTECTION -Valid for GD-	-	63316200	1	OSSATURA CENTRALE SOTTOLUNOTTO RIVESTITA -Vale per CDN-	CENTRAL COVERED TAIL REAR WINDOW CHASSIS -Valid for CDN-
12	635737..	2	RICOPRIMENTO CENTRALINA COMPLETO	COMPLETE CONTROL UNIT COVER	-	62200600	1	RIVESTIMENTO -Vale per vett. senza cinture passive-	LINING -Valid for cars without passive safety belts-
-	635736..	2	RIVESTIMENTO	LINING	23	62201100	1	OSSATURA LATERALE DX. SOTTOLUNOTTO RIVESTITA -Vale per vett. senza cinture passive-	R.H. SIDE COVERED TAIL REAR WINDOW CHASSIS -Valid for cars without passive safety belts-
13	63569200	2	MOLLETTA DI FISSAGGIO	FIXING CLIP	-	62201300	1	RIVESTIMENTO -Vale per vett. senza cinture passive-	LINING -Valid for cars without passive safety belts-
14	12574011	2	DADO	NUT					



348
tb/ts

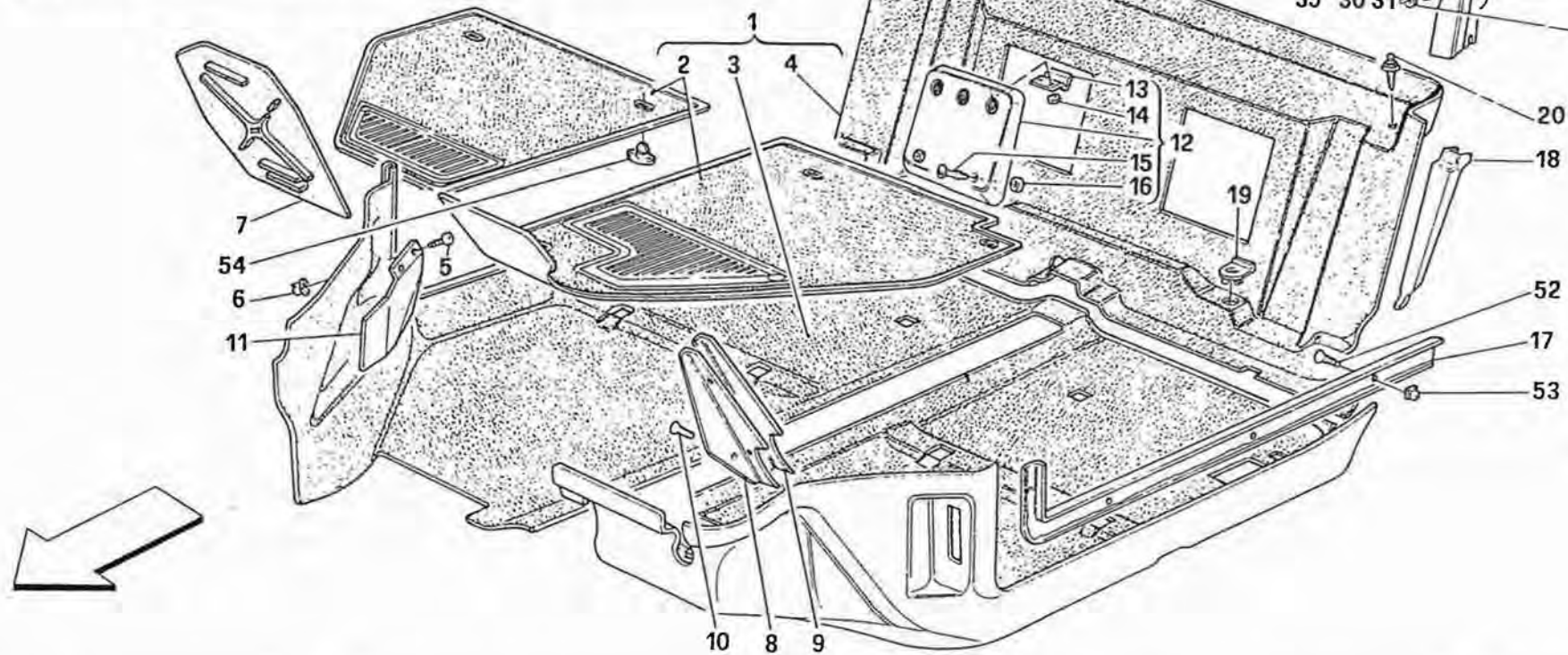
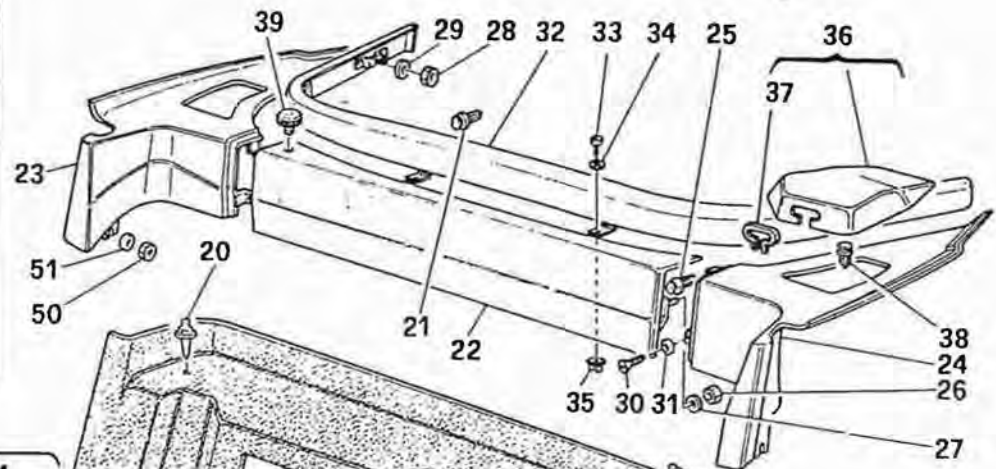
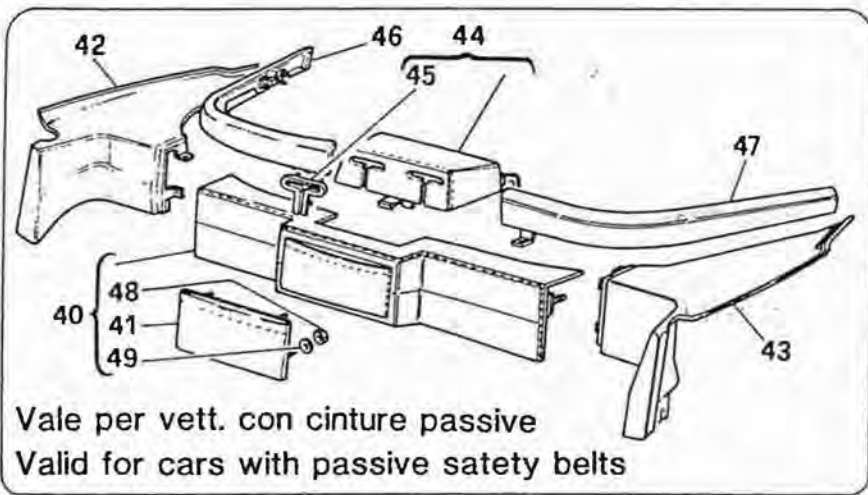
TAPPETI ABITACOLO -Vale per TS - Vale dalla vett. No. 94910 TS e No. 94269 TS USA-

PASSENGERS COMPARTMENT CARPETS -Valid for TS - Valid from car Nr. 94910 TS and Nr. 94269 USA TS-

TAV. 108/A

DATA: NOVEMBRE '93

Rif	Dis. n° Part. N°	Q.ty	Denominazione	Description	Rif	Dis. N° Part. N°	Q.ty	Denominazione	Description
24	62201200	1	OSSATURA LATERALE SX. SOTTOLUNOTTO RIVESTITA -Vale per vett. senza cinture passive-	L.H. SIDE COVERED TAIL REAR WINDOW CHASSIS -Valid for cars without passive safety belts-	37	60709400	1	MOSTRINA -Vale per vett. senza cinture passive-	PLATE -Valid for cars without passive safety belts-
-	62201400	1	RIVESTIMENTO -Vale per vett. senza cinture passive-	LINING -Valid for cars without passive safety belts-	38	14188181	4	FERMAGLIO	RETAINER
25	14188181	2	FERMAGLIO	RETAINER	39	63239300	1	BOTTONE COMPL. DI PERNO -Vale per CDN-	BUTTON WITH PIN -Valid for CDN-
26	15896470	2	DADO	NUT	40	62953800	1	OSSATURA CENTRALE SOTTOLUNOTTO COMPLETA DI TASCA -Vale per vett. con cinture passive-	CENTRAL COVERED TAIL REAR WINDOW CHASSIS WITH POCKET -Valid for cars with passive safety belts-
27	12638101	2	ROSETTA	WASHER	-	62447800	1	RIVESTIMENTO -Vale per vett. con cinture passive-	LINING -Valid for cars with passive safety belts-
28	15896470	2	DADO	NUT	41	62736400	1	TASCA CENTRALE COMPLETA -Vale per vett. con cinture passive-	CENTRAL POCKET COMPLETE -Valid for cars with passive safety belts-
29	12638101	2	ROSETTA	WASHER	42	62954200	1	OSSATURA LATERALE DX. SOTTOLUNOTTO RIVESTITA -Vale per vett. con cinture passive-	R.H. SIDE COVERED TAIL REAR WINDOW CHASSIS -Valid for cars with passive safety belts-
30	15958801	4	VITE	SCREW	-	62448000	1	RIVESTIMENTO -Vale per vett. con cinture passive-	LINING -Valid for cars with passive safety belts-
31	12638101	4	ROSETTA	WASHER	43	62954300	1	OSSATURA LATERALE SX. SOTTOLUNOTTO RIVESTITA -Vale per vett. con cinture passive-	L.H. SIDE COVERED TAIL REAR WINDOW CHASSIS -Valid for cars with passive safety belts-
32	62199600	1	TRAVERSA SOTTOLUNOTTO RIVESTITA -Vale per vett. senza cinture passive- -No per CDN-	COVERED TAIL REAR WINDOW CROSSPIECE -Valid for cars without passive safety belts- -Not for CDN-	-	62448100	1	RIVESTIMENTO -Vale per vett. con cinture passive-	LINING -Valid for cars with passive safety belts-
-	63315900	1	TRAVERSA SOTTOLUNOTTO RIVESTITA -Vale per CDN-	COVERED TAIL REAR WINDOW CROSSPIECE -Valid for CDN-	44	62955000	1	RICOPRIMENTO RINVIO CINTURE RIVESTITO -Vale per vett. con cinture passive-	COVERED TRIM FOR DRIVING BELTS -Valid for cars with passive safety belts-
-	62199800	1	RIVESTIMENTO -Vale per vett. senza cinture passive-	LINING -Valid for cars without passive safety belts-	-	62448500	1	RIVESTIMENTO -Vale per vett. con cinture passive-	LINING -Valid for cars with passive safety belts-
33	15958801	2	VITE	SCREW	45	62449600	2	MOSTRINA -Vale per vett. con cinture passive-	PLATE -Valid for cars with passive safety belts-
34	12638101	2	ROSETTA	WASHER					
35	14115980	6	BLOCCETTO	BLOCK					
36	62912200	1	COPRIARROTOLATORE DX. RIVESTITO -Vale per vett. senza cinture passive-	R.H. COVERED ROLLER COVER -Valid for cars without passive safety belts-					
-	62912300	1	COPRIARROTOLATORE SX. RIVESTITO -Vale per vett. senza cinture passive-	L.H. COVERED ROLLER COVER -Valid for cars without passive safety belts-					
-	62912400	1	RIVESTIMENTO -Vale per vett. senza cinture passive-	LINING -Valid for cars without passive safety belts-					



348
tb/ts

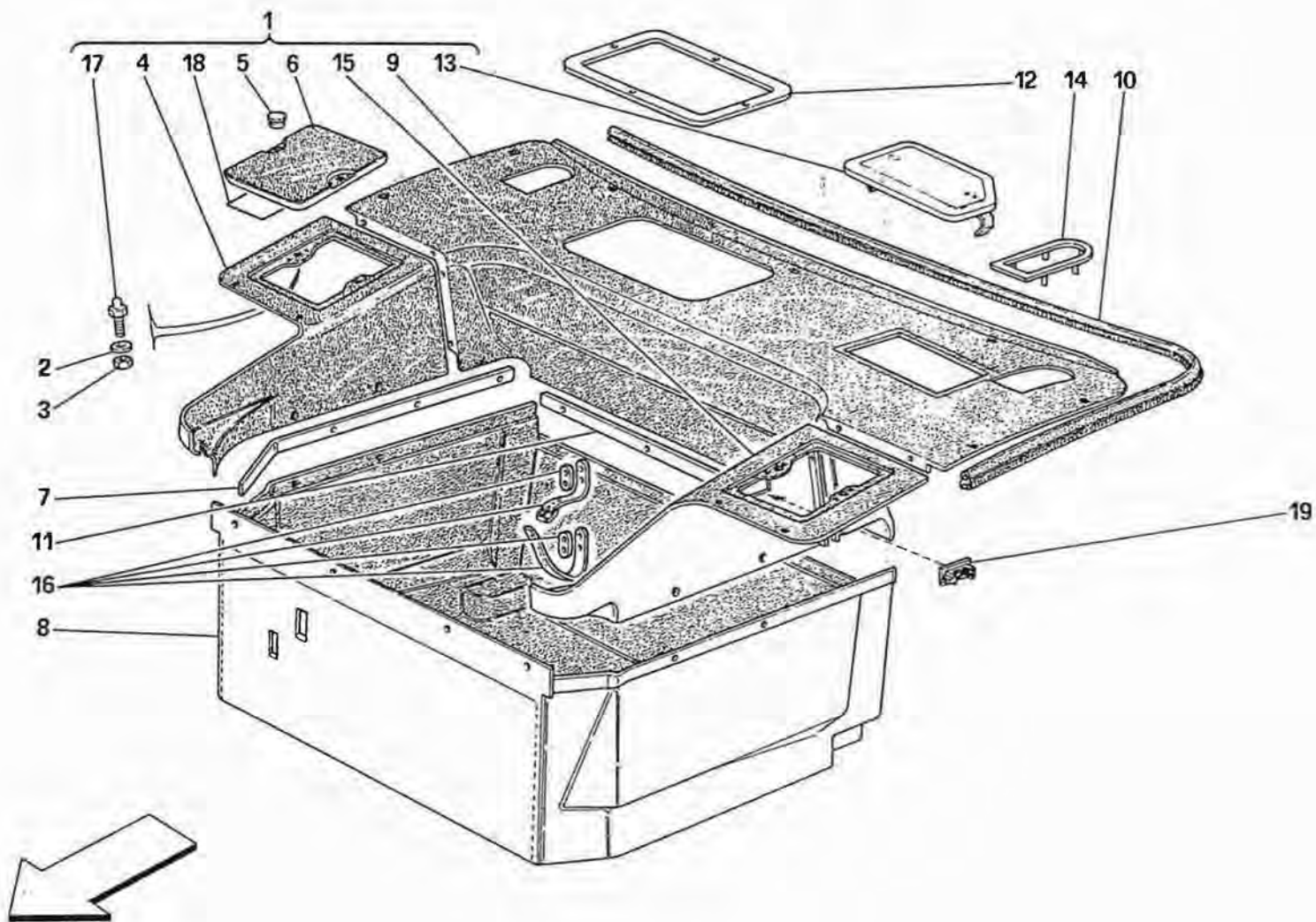
TAPPETI ABITACOLO -Vale per TS - Vale dalla vett. No. 94910 TS e No. 94269 TS USA-

PASSENGERS COMPARTMENT CARPETS -Valid for TS - Valid from car Nr. 94910 TS and Nr. 94269 USA TS-

TAV. 108/A

DATA: NOVEMBRE '93

Rif	Dis.N° Part.N°	Q.ty	Denominazione	Description	Rif	Dis.N° Part.N°	Q.ty	Denominazione	Description
46	62952000	1	TRAVERSA SOTTOLUNOTTO DX. RIVESTITA -Vale per vett. con cinture passive-	R.H. COVERED TAIL REAR WINDOW CROSSPIECE -Valid for cars with passive safety belts-	49	12638101	6	ROSETTA -Vale per vett. con cinture passive-	WASHER -Valid for cars with passive safety belts-
-	62447500	1	RIVESTIMENTO -Vale per vett. con cinture passive-	LINING -Valid for cars with passive safety belts-	50	15896470	2	DADO	NUT
47	62952100	1	TRAVERSA SOTTOLUNOTTO SX. RIVESTITA -Vale per vett. con cinture passive-	L.H. COVERED TAIL REAR WINDOW CROSSPIECE -Valid for cars with passive safety belts-	51	12638101	2	ROSETTA	WASHER
-	62447500	1	RIVESTIMENTO -Vale per vett. con cinture passive-	LINING -Valid for cars with passive safety belts-	52	15916207	8	VITE -Vale per vett. senza cinture passive-	SCREW -Valid for cars without passive safety belts-
48	12577811	6	DADO -Vale per vett. con cinture passive-	NUT -Valid for cars with passive safety belts-	53	14201980	8	BLOCCHETTO -Vale per vett. senza cinture passive-	BLOCK -Valid for cars without passive safety belts-
					54	63698100	4	BOTTONE DI FISSAGGIO	FIXING BUTTON
					<p>PER I CODICI DEI PARTICOLARI RIVESTITI IN PELLE O MOQUETTE E PER LE SERIE COMPLETE DEI TAPPETI PAVIMENTO E RIVESTIMENTI MOQUETTE VEDI TAVOLA APPOSITA.</p> <p>SEE RELEVANT TABLE FOR CODES OF PARTS COVERED IN LEATHER OR MOQUETTE AND FOR THE COMPLETE SERIES OF FLOOR CARPETS AND MOQUETTE UPHOLSTERY.</p>				



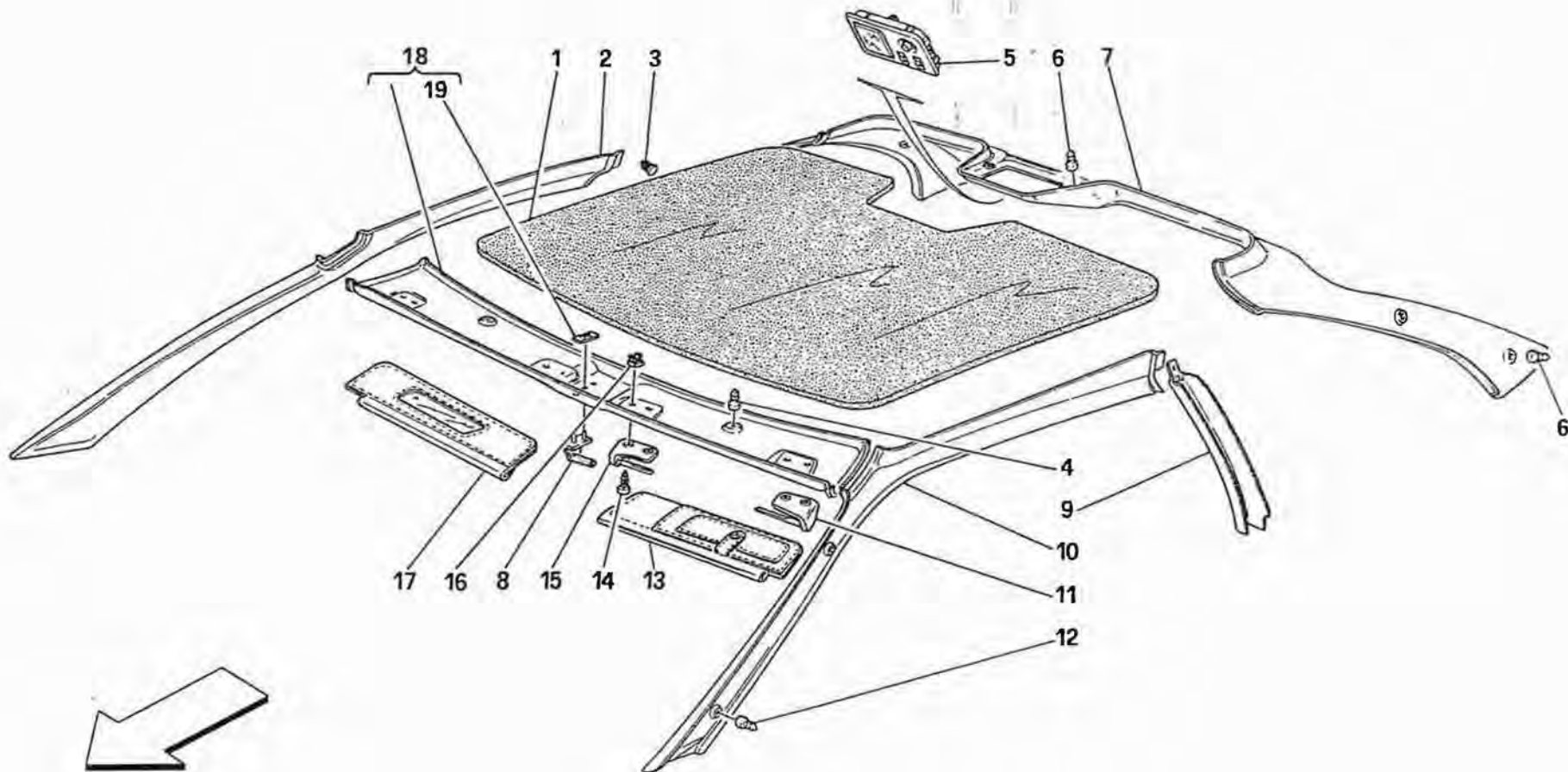
348
tb/ts

TAPPETI VANO ANTERIORE
FRONT COMPARTMENTS CARPETS

TAV. 109

DATA: NOVEMBRE '93

Rif	Dis.N° Part.N°	Q.ty	Denominazione	Description	Rif	Dis.N° Part.N°	Q.ty	Denominazione	Description
1	62886700	1	SERIE TAPPETI VANO BAULE -No per GD-	CARPET SERIES FOR TRUNK COMPARTMENT -Not for GD-	-	62875800	1	TAPPETO POSTERIORE VANO BAULE -Vale per GD-	REAR CARPET FOR TRUNK BOTTOM -Valid for GD-
-	62886800	1	SERIE TAPPETI VANO BAULE -Vale per GD-	CARPET SERIES FOR TRUNK COMPARTMENT -Valid for GD-	10	62086300	1	GUARNIZIONE	GASKET
2	12638101	4	ROSETTA	WASHER	11	62989300	1	MODANATURA CENTRALE -No per GD-	CENTRAL MOLDING -Not for GD-
3	12574121	4	DADO	NUT	-	63015100	1	MODANATURA CENTRALE -Vale per GD-	CENTRAL MOLDING -Valid for GD-
4	62838600	1	TAPPETO LATERALE DX. -No per GD-	R.H. SIDE CARPET -Not for GD-	12	62897400	1	MODANATURA PRESA A.C.	A.C. SOCKET MOLDING
-	62875600	1	TAPPETO LATERALE DX. -Vale per GD-	R.H. SIDE CARPET -Valid for GD-	13	62957500	1	COPERCHIO ISPEZIONE OLIO FRENI	COVER FOR BRAKE OIL INSPECTION
5	60727200	4	BOTTONE FEMMINA	FEMALE BUTTON	14	62897300	2	MODANATURA	MOULDING
6	62884200	2	COPERCHIO COMPLETO ISPEZIONE CENTRALINE -Con perni a vite-	CONTROL UNIT INSPECTION COMPLETE COVER -With threaded pin-	15	62838700	1	TAPPETO LATERALE SX. -No per GD-	L.H. SIDE CARPET -Not for GD-
-	62957600	2	COPERCHIO COMPLETO ISPEZIONE CENTRALINE -Con bottoni a pressione-	CONTROL UNIT INSPECTION COMPLETE COVER -With pushing button-	-	62875700	1	TAPPETO LATERALE SX. -Vale per GD-	L.H. SIDE CARPET -Valid for GD-
7	62989400	2	MODANATURA LATERALE	SIDE MOLDING	16	63568100	1	CINGHIA COMPLETA FISS. TROUSSE	COMPLETE BELT FOR TOOL KIT
8	62838500	1	TAPPETO FONDO BAULE -No per GD-	TRUNK BOTTOM CARPET -Not for GD-	17	60084407	4	MASCHIO PER BOTTONE	SCREW TAP
-	62875500	1	TAPPETO FONDO BAULE -Vale per GD-	TRUNK BOTTOM CARPET -Valid for GD-	18	134442	1	TARGHETTA IDENTIFICAZIONE FUSIBILI -Posizionare sotto il coperchio ispezione centraline SX.	PLATE FOR FUSE IDENTIFICATION -Place it under the L.H. control unit inspection cover-
9	62838800	1	TAPPETO POSTERIORE VANO BAULE -No per GD-	REAR CARPET FOR TRUNK BOTTOM -Not for GD-	19	139517	1	PLAFONIERA LUCE VANO BAULE	DOME LAMP



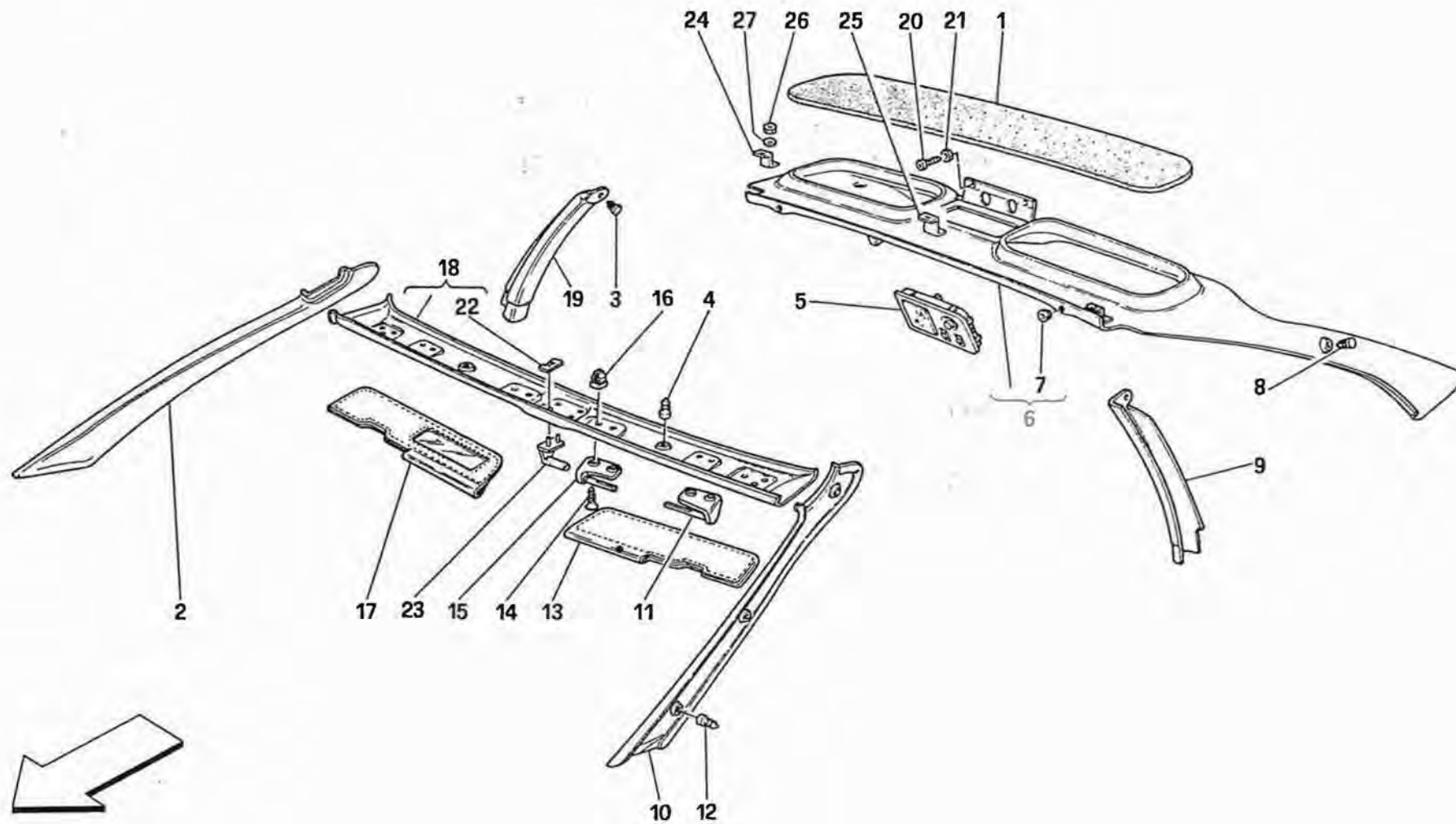
348
tb/ts

RIVESTIMENTI PADIGLIONE -Vale per TB-
ROOF TRIMS -Valid for TB-

TAV. 110

DATA: NOVEMBRE '93

Rif	Dis., Part.N°	Q.ty	Denominazione	Description	Rif	Dis.N° Part.N°	Q.ty	Denominazione	Description
1	62803700	1	RICOPRIMENTO PADIGLIONE -Grigio-	UPHOLSTERY -Grey-	10	62150000	1	MODANATURA COPRIMONTANTE ANT. SX.	FRONT L.H. POST COVERING MOLDING
-	62858300	1	RICOPRIMENTO PADIGLIONE -Marrone-	UPHOLSTERY -Brown-	-	62150300	1	RIVESTIMENTO	LINING
-	62858400	1	RICOPRIMENTO PADIGLIONE -Beige-	UPHOLSTERY -Beige-	11	61003300	2	STAFFA SX. FISS. PANTINE	L.H. BRACKET FOR SCREEN FASTENING
-	62858500	1	RICOPRIMENTO PADIGLIONE -Rosso-	UPHOLSTERY -Red-	12	14188181	10	FERMAGLIO	RETAINER
-	62858600	1	RICOPRIMENTO PADIGLIONE -Blu-	UPHOLSTERY -Blue-	13	62198000	1	PANTINA PARASOLE SX. -No per GD-	L.H. SUN SCREEN -Not for GD-
-	630192..	1	RICOPRIMENTO PADIGLIONE -In stoffa-	UPHOLSTERY -Made of cloth-	-	62198600	1	PANTINA PARASOLE SX. -Vale per GD-	L.H. SUN SCREEN -Valid for GD-
2	62149900	1	MODANATURA COPRIMONTANTE ANT. DX.	FRONT R.H. POOST COVERING MOLDING	14	12673107	8	VITE	SCREW
-	62150200	1	RIVESTIMENTO	LINING	15	61003200	2	STAFFA DX. FISS. PANTINE	R.H. BRACKET FOR SCREEN FASTENING
3	14592587	2	BOTTONE DI FISSAGGIO	FIXING BUTTON	16	14215480	8	BLOCCHETTO	BLOCK
4	14188181	2	FERMAGLIO	RETAINER	17	62197900	1	PANTINA PARASOLE DX. -No per GD-	R.H. SUN SCREEN -Not for GD-
5	134458	1	PLAFONIERA ILLUMINAZIONE ABITACOLO	ROOF LAMP FOR PASSENGERS COMPARTMENT LIGHTING	-	62849900	1	PANTINA PARASOLE DX. -Vale per GD-	R.H. SUN SCREEN -Valid for GD-
6	14188181	6	FERMAGLIO	RETAINER	18	62149500	1	MODANATURA SUPERIORE PARABREZZA -Vale per vett. senza cinture passive-	UPPER MOLDING FOR WINDSHIELD -Valid for cars without passive safety belts-
7	62151300	1	MODANATURA POST. PADIGLIONE E PINNE	REAR MOLDING FOR ROOF AND FINS	-	63312500	1	MODANATURA SUPERIORE PARABREZZA -Vale per vett. con cinture passive-	UPPER MOLDING FOR WINDSHIELD -Valid for cars with passive safety belts-
-	62151500	1	RIVESTIMENTO	LINING	-	62149700	1	RIVESTIMENTO	LINING
8	62744000	1	SERIE AGGANCI DI CORTESIA -Vale per vett. con cinture passive-	COURTESY HOOKS SERIES -Valid for cars with passive safety belts-	19	14183471	4	PIASTRINA -Vale per vett. con cinture passive-	PLATE -Valid for cars with passive safety belts-
9	62150600	1	MODANATURA COPRIMONTANTE POST. DX.	REAR R.H. POST COVERING MOLDING	<p>PER I CODICI DEI PARTICOLARI RIVESTITI IN PELLE O MOQUETTE E PER LE SERIE COMPLETE DEI TAPPETI PAVIMENTO E RIVESTIMENTI MOQUETTE VEDI TAVOLA APPOSITA.</p> <p>SEE RELEVANT TABLE FOR CODES OF PARTS COVERED IN LEATHER OR MOQUETTE AND FOR THE COMPLETE SERIES OF FLOOR CARPETS AND MOQUETTE UPHOLSTERY.</p>				
-	62150900	1	RIVESTIMENTO	LINING					
-	62150700	1	MODANATURA COPRIMONTANTE POST. SX.	REAR L.H. POST COVERING MOLDING					
-	62151000	1	RIVESTIMENTO	LINING					



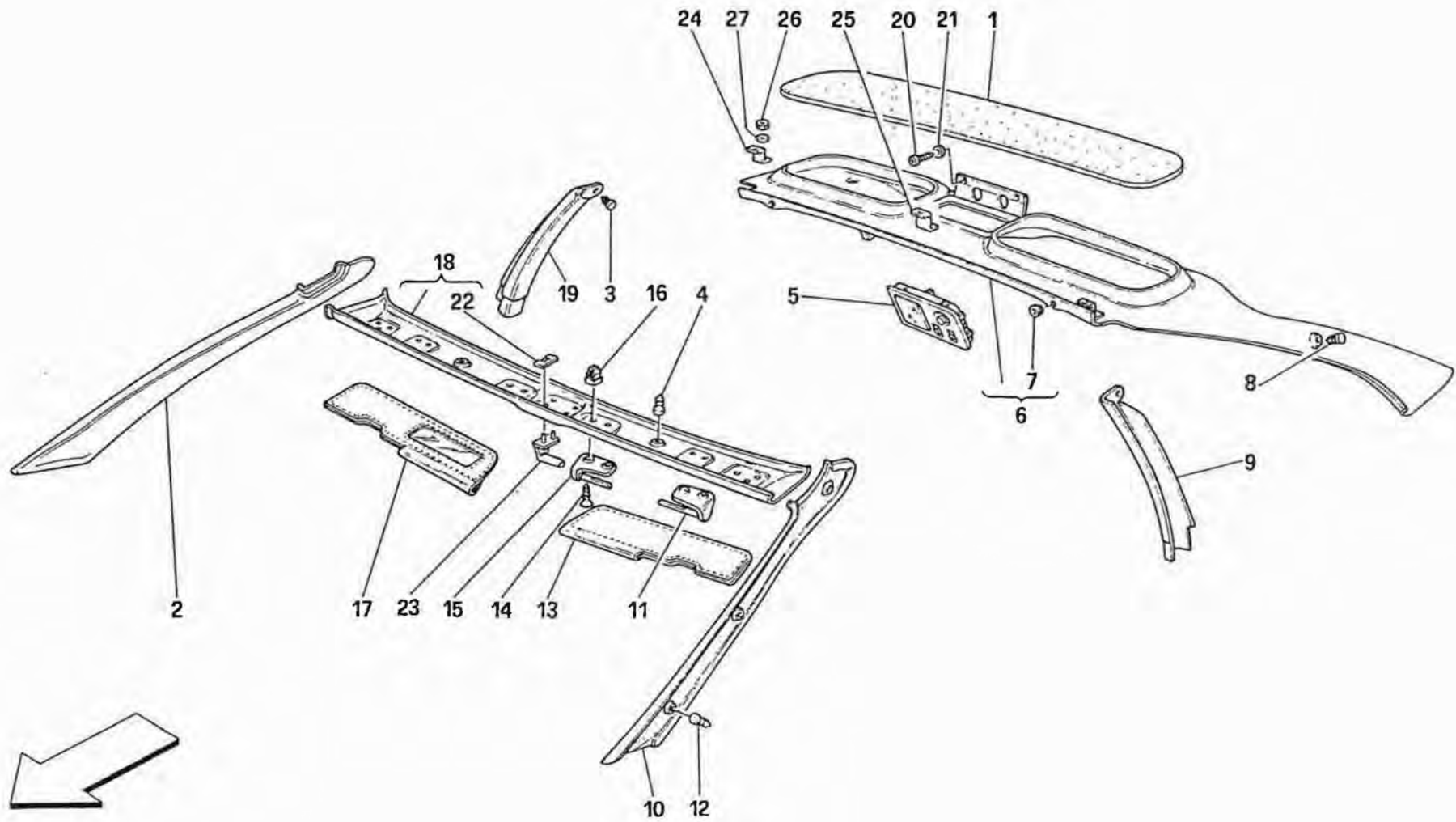
348
tb/ts

RIVESTIMENTI PADIGLIONE -Vale per TS-
ROOF TRIMS -Valid for TS-

TAV. 110/A

DATA: NOVEMBRE '93

Rif	Dis.N° Part.N°	Q.ty	Denominazione	Description	Rif	Dis.N° Part.N°	Q.ty	Denominazione	Description
1	62850400	1	RIVESTIMENTO -Grigio- -In stoffa-	TRIM -Grey- -Made of cloth-	9	62205200	1	MODANATURA COPRIMONTANTE POST. SX.	L.H. REAR POST COVERING MOLDING
-	62857900	1	RIVESTIMENTO -Marrone- -In stoffa- -Vale fino ad esaurimento-	TRIM -Brown- -Made of cloth- -Valid till stock exhaustion-	-	62205500	1	RIVESTIMENTO	LINING
-	62858000	1	RIVESTIMENTO -Beige- -In stoffa-	TRIM -Beige- -Made of cloth-	10	62203900	1	MODANATURA COPRIMONTANTE ANT. SX.	FRONT L.H. POST COVERING MOLDING
-	62858100	1	RIVESTIMENTO -Rosso- -In stoffa-	TRIM -Red- -Made of cloth-	-	62204200	1	RIVESTIMENTO	LINING
-	62858200	1	RIVESTIMENTO -Blu- -In stoffa-	TRIM -Blue- -Made of cloth-	11	61003300	2	STAFFA SX. FISS. PANTINE	L.H. BRACKET FOR SCREEN FASTENING
-	632215..	1	RIVESTIMENTO -In pelle-	TRIM -Leather-	12	14188181	6	FERMAGLIO	RETAINER
2	62203800	1	MODANATURA COPRIMONTANTE ANT. DX.	FRONT R.H. POST COVERING MOLDING	13	62206200	1	PANTINA PARASOLE SX. -No per GD-	L.H. SUN SCREEN -Not for GD-
-	62204100	1	RIVESTIMENTO	LINING	-	62883100	1	PANTINA PARASOLE SX. -Vale per GD-	L.H. SUN SCREEN -Valid for GD-
3	14592587	2	BOTTONE DI FISSAGGIO	FIXING BUTTON	14	12673107	8	VITE	SCREW
4	14188181	2	FERMAGLIO	RETAINER	15	61003200	2	STAFFA DX. FISS. PANTINE	R.H. BRACKET FOR SCREEN FASTENING
5	134458	1	PLAFONIERA ILLUMINAZIONE ABITACOLO	ROOF LAMP FOR PASSENGERS COMPARTMENT LIGHTING	16	14215480	8	BLOCCHETTO	BLOCK
6	62204600	1	MODANATURA POST. PADIGLIONE E PINNE -Vale fino ad esaurimento-	REAR MOLDING FOR ROOF AND FINS -Valid till stock exhaustion-	17	62206100	1	PANTINA PARASOLE DX. -No per GD-	R.H. SUN SCREEN -Not for GD-
-	63634700	1	MODANATURA POST. PADIGLIONE E PINNE -Vale dopo esaurimento del 62204600-	REAR MOLDING FOR ROOF AND FINS -Valid after stock exhaustion of 62204600-	-	62883200	1	PANTINA PARASOLE DX. -Vale per GD-	R.H. SUN SCREEN -Valid for GD-
-	62204800	1	RIVESTIMENTO -Vale fino ad esaurimento-	LINING -Valid till stock exhaustion-	18	62203400	1	MODANATURA SUPERIORE PARABREZZA -Vale per vett. senza cinture passive-	UPPER MOLDING FOR WINDSHIELD -Valid for cars without passive safety belts-
-	63635000	1	RIVESTIMENTO -Vale dopo esaurimento del 62204800-	LINING -Valid after stock exhaustion of 62204800-	-	63312600	1	MODANATURA SUPERIORE PARABREZZA -Vale per vett. con cinture passive-	UPPER MOLDING FOR WINDSHIELD -Valid for cars with passive safety belts-
7	63685400	2	BOCCOLA PER PERNI TETTUCCIO -Vedi Scheda Introduzione Variante N° 140-	BUSHING FOR ROOF PINS -See Variation Introduction Card No. 140-	-	62203600	1	RIVESTIMENTO	LINING
8	14188181	2	FERMAGLIO	RETAINER	19	62205100	1	MODANATURA COPRIMONTANTE POST. DX.	R.H. REAR POST COVERING MOLDING
					-	62205400	1	RIVESTIMENTO	LINING
					20	15688375	2	VITE	SCREW
					21	12638101	2	ROSETTA	WASHER
					22	14183471	4	PIASTRINA -Vale per vett. con cinture passive-	PLATE -Valid for USA- -Valid for cars with passive safety belts-
					23	62744000	1	SERIE AGGANCI DI CORTESIA -Vale per vett. con cinture passive-	COURTESY HOOKS SERIES -Valid for USA- -Valid for cars with passive safety belts-



348
tb/ts

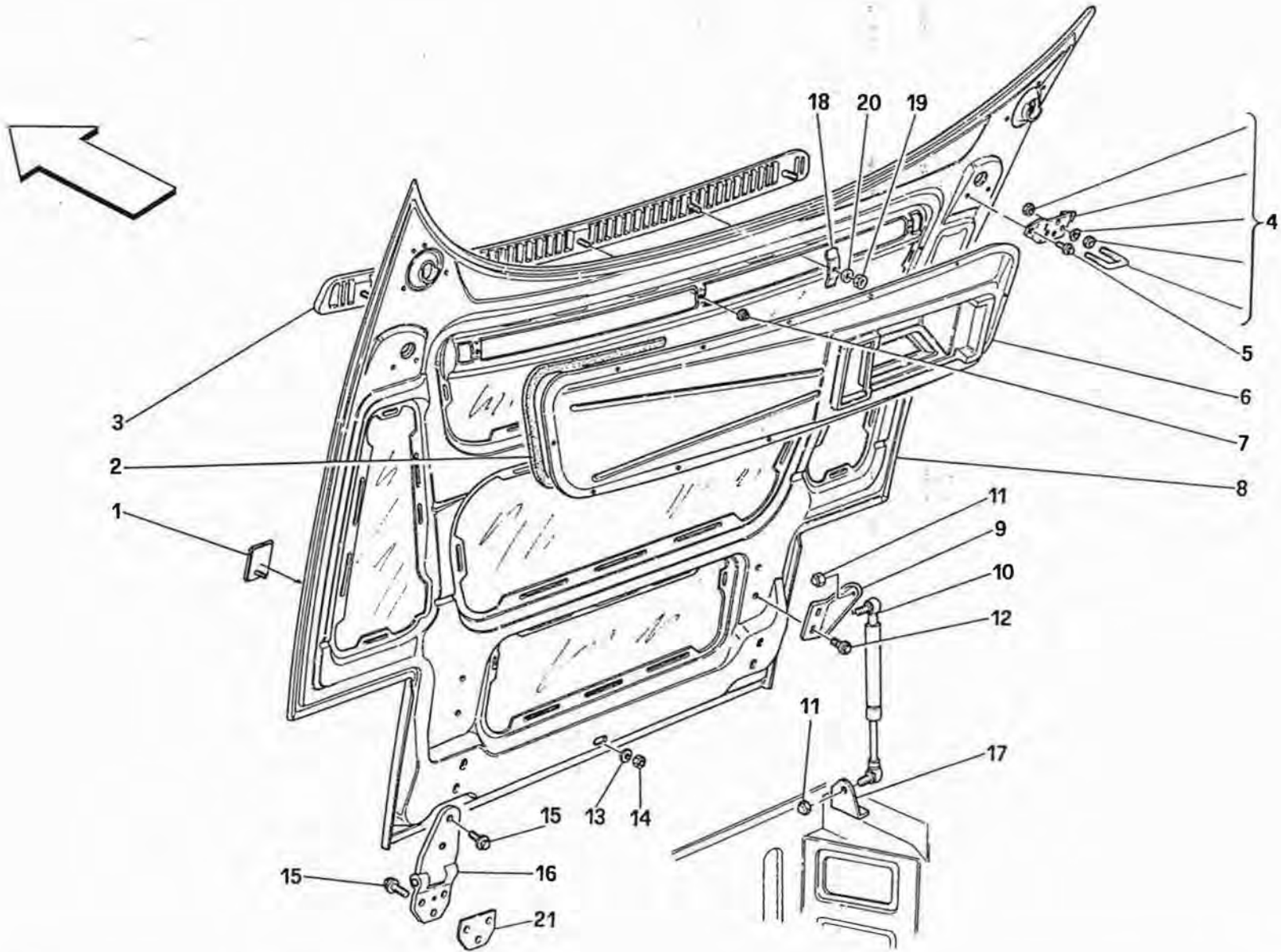
RIVESTIMENTI PADIGLIONE -Vale per TS-
ROOF TRIMS -Valid for TS-

TAV. 110/A

DATA: NOVEMBRE '93

<i>Rif</i>	<i>Dis.N° Part.N°</i>	<i>Q.ty</i>	<i>Denominazione</i>	<i>Description</i>
24	63309700	2	ANGOLARE LATERALE	LATERAL ANGLE PIECE
25	63309600	1	ANGOLARE CENTRALE	CENTRAL ANGLE PIECE
26	10794011	3	DADO	NUT
27	12638101	3	ROSETTA	WASHER

<i>Rif</i>	<i>Dis.N° Part.N°</i>	<i>Q.ty</i>	<i>Denominazione</i>	<i>Description</i>
<p>PER I CODICI DEI PARTICOLARI RIVESTITI IN PELLE O MOQUETTE E PER LE SERIE COMPLETE DEI TAPPETI PAVIMENTO E RIVESTIMENTI MOQUETTE VEDI TAVOLA APPOSITA.</p> <p>SEE RELEVANT TABLE FOR CODES OF PARTS COVERED IN LEATHER OR MOQUETTE AND FOR THE COMPLETE SERIES OF FLOOR CARPETS AND MOQUETTE UPHOLSTERY.</p>				



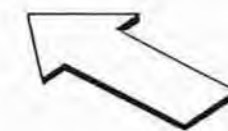
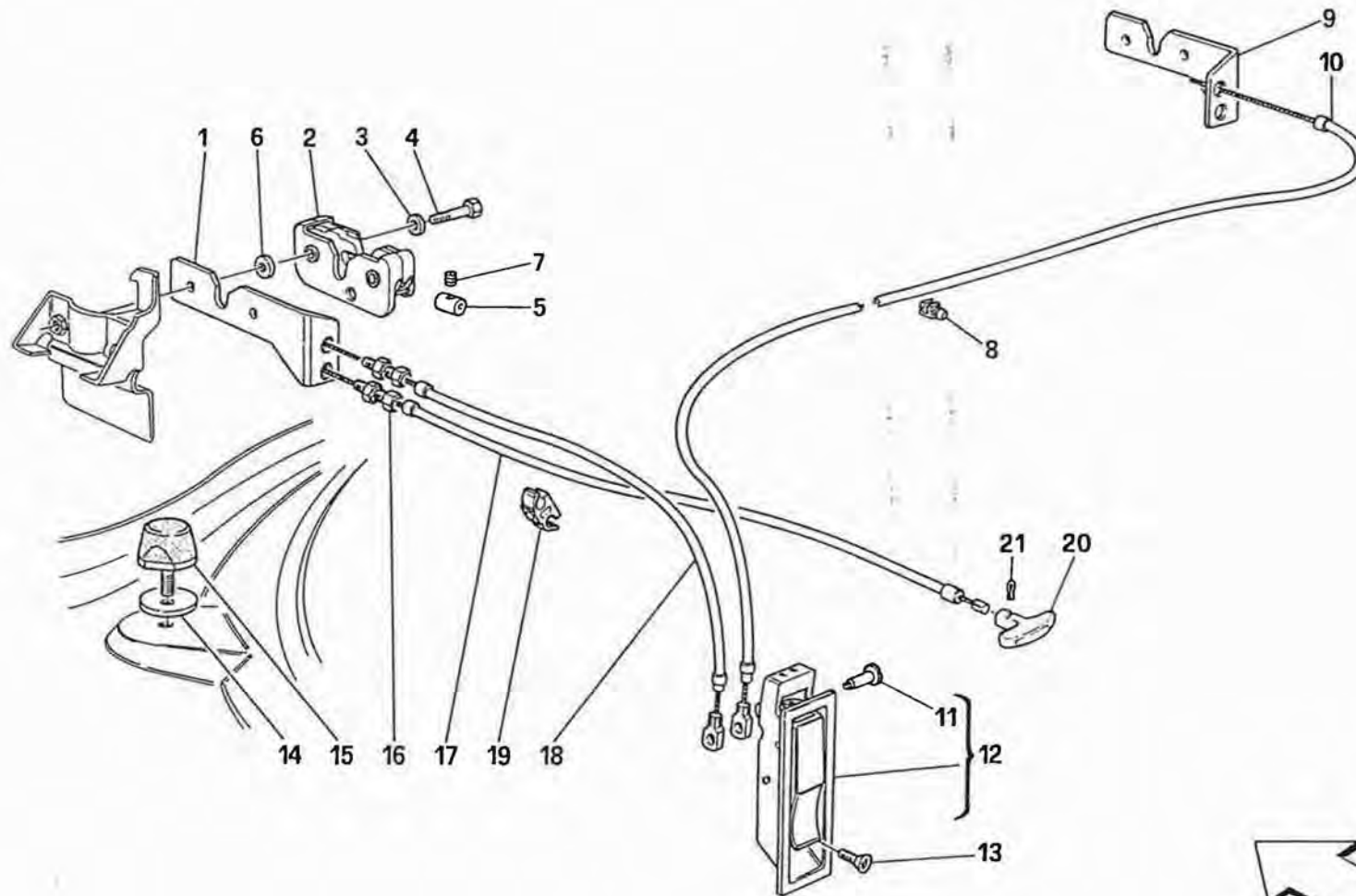
348
tb/ts

COFANO ANTERIORE
FRONT HOOD

TAV. 111

DATA: NOVEMBRE '93

<i>Rif</i>	<i>Dis.N° Part.N°</i>	<i>Q.ty</i>	<i>Denominazione</i>	<i>Description</i>	<i>Rif</i>	<i>Dis.N° Part.N°</i>	<i>Q.ty</i>	<i>Denominazione</i>	<i>Description</i>
1	62673100	1	FREGIO ANT.	FRONT ORNAMENT	10	62175300	2	AMMORTIZZATORE PER COFANO	HOOD SHOCK ABSORBER
2	63001600	1	GUARNIZIONE	GASKET	11	16104411	4	DADO	NUT
3	62115300	1	MOSTRINA PRESA ARIA	AIR INTAKE PLATE BADGE	12	13836371	4	VITE	SCREW
4	62086000	2	SCONTRINO CHIUSURA COFANO COMPLETO	COMPLETE HOOD CLOSING STRIKER	13	10519377	1	ROSETTA	WASHER
5	13836371	4	VITE	SCREW	14	12574115	1	DADO	NUT
6	62120300	1	CONVOGLIATORE ARIA	AIR CONVEYOR	15	13836721	10	VITE	SCREW
-	62142500	1	CONVOGLIATORE ARIA	AIR CONVEYOR	16	62062600	2	CERNIERA COFANO ANT.	FRONT HOOD BONNET HINGE
			-No per GD-	-Not for GD-	17	62096400	1	STAFFA DX.	R.H. BRACKET
			-Vale per GD-	-Valid for GD-	-	62096500	1	STAFFA SX.	L.H. BRACKET
7	14203480	3	DADO	NUT	18	63337900	2	STAFFETTA	BRACKET
8	63501300	1	COFANO ANTERIORE	FRONT HOOD BONNET	19	14048615	2	DADO	NUT
9	62059300	1	STAFFA DX.	R.H. BRACKET	20	14496377	2	ROSETTA	WASHER
-	62921300	1	STAFFA SX.	L.H. BRACKET	21	62757500	2	ZINCFOIL	ZINCFOIL



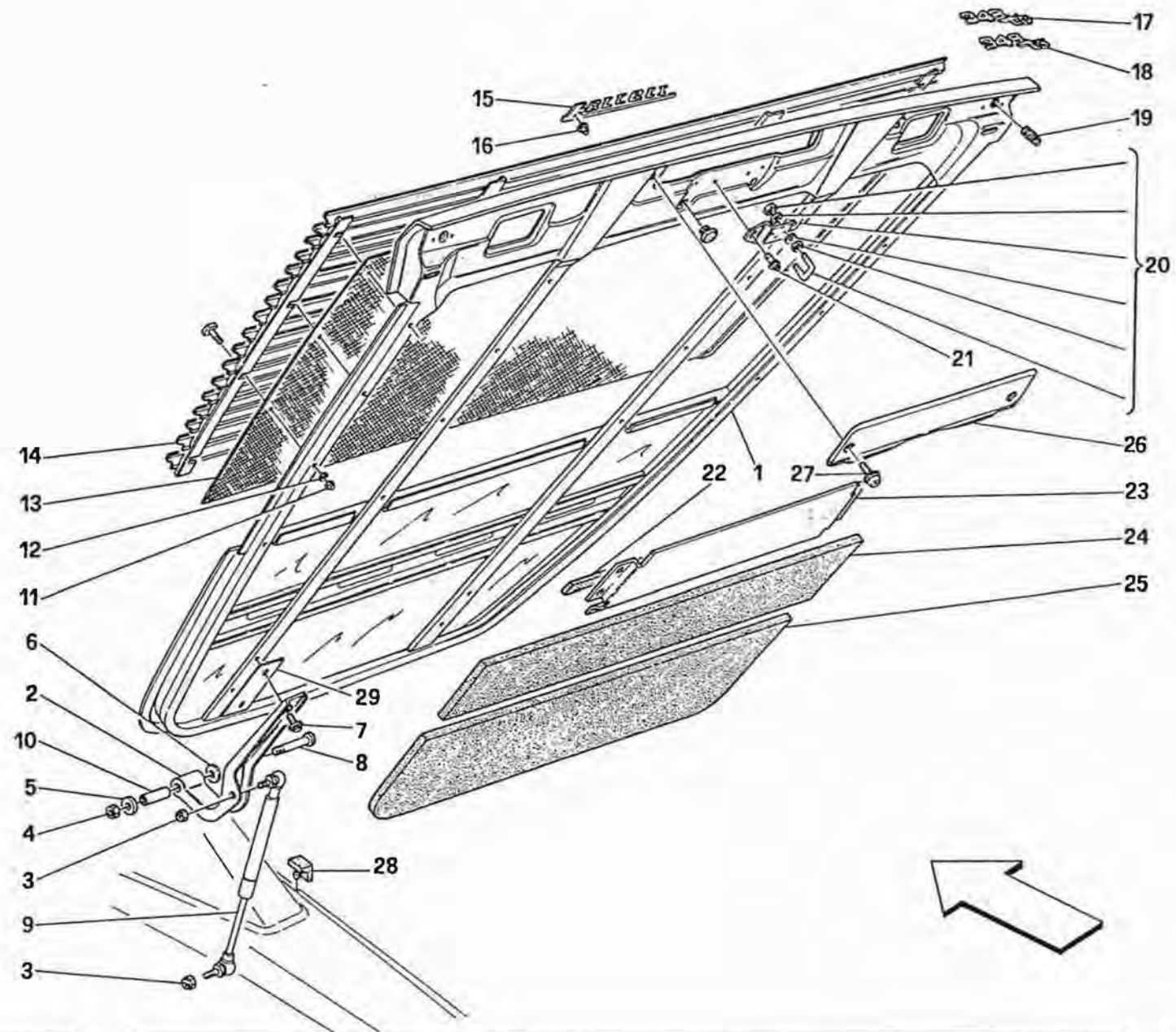
348
-tb/-ts

DISPOSITIVO APERTURA COFANO ANTERIORE
OPENING DEVICE FOR FRONT HOOD

TAV. 112

DATA: NOVEMBRE '93

Rif	Dis.N° Part.N°	Q.ty	Denominazione	Description	Rif	Dis.N° Part.N°	Q.ty	Denominazione	Description
1	62616400	1	STAFFA SX.	L.H. BRACKET	15	62167300	2	TAMPONE	PAD
2	60277407	2	SERRATURA COFANO ANT.	FRONT BONNET LOCK				-Vale fino ad esaurimento-	-Valid till stock exhaustion-
3	10615479	4	ROSETTA	WASHER	-	63238800	2	TAMPONE	PAD
4	10903021	4	VITE	SCREW				-Vale dopo esaurimento del 62167300-	-Valid after stock exhaustion of 62167300-
5	60276607	2	MORSETTO	CONNECTION	16	62828900	4	REGISTRO PER CAVI SERRATURE	REGISTER FOR LOCK CABLES
6	12644401	4	ROSETTA	WASHER	17	62828300	1	CAVO SICURA DX. COFANO ANT. COMPLETO	R.H. CABLE FOR FRONT HOOD SAFETY LOCK
7	60276805	2	GRANO	DOWEL	-	62828600	1	CAVO SICURA SX. COFANO ANT. COMPLETO	L.H. CABLE FOR FRONT HOOD SAFETY LOCK
8	141521	5	MOLLETTA	CLIP	18	62828000	1	CAVO SX. APERTURA COFANO ANT.	L.H. CABLE FOR FRONT HOOD OPENING
9	62616300	1	STAFFA DX.	R.H. BRACKET	19	141699	1	MOLLETTA	CLIP
10	62827700	1	CAVO DX. APERTURA COFANO ANT.	R.H. CABLE FOR FRONT HOOD OPENING	20	60710900	2	MANIGLIA DI SOCCORSO	EMERGENCY HANDLE
11	62552200	1	PERNO FISSAGGIO CAVI	PIN FOR CABLE FASTENING	21	60711000	2	MOLLETTA	CLIP
12	62551900	1	MANIGLIA APERTURA COFANO ANT.	HANDLE FOR FRONT HOOD OPENING					
13	14440837	1	VITE	SCREW					
14	62167200	2	RONDELLA	WASHER					



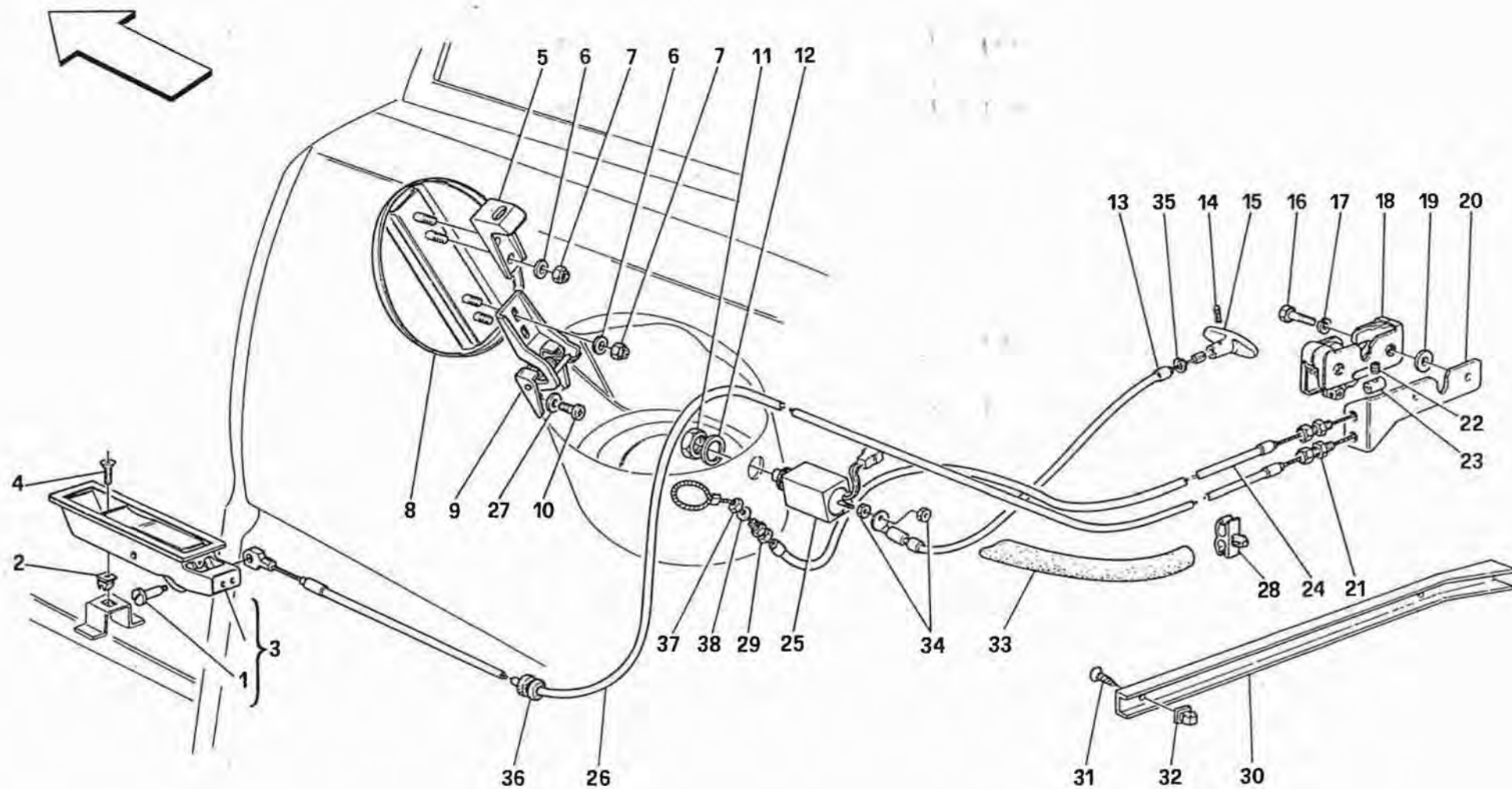
348
tb/ts

COFANO POSTERIORE
REAR HOOD

TAV. 113

DATA: NOVEMBRE '93

Rif	Dis.n° Part.N°	Q.ty	Denominazione	Description	Rif	Dis.N° Part.N°	Q.ty	Denominazione	Description
1	62168000	1	COFANO MOTORE -No per USA, CDN e AUS-	ENGINE HOOD BONNET -Not for USA, CDN and AUS-	-	62237000	1	GRIGLIA COFANO -Vale dalla vett. No. 87773-	HOOD BONNET GRILL -Valid from car Nr. 87773-
-	62216500	1	COFANO MOTORE -Vale per USA, CDN e AUS-	ENGINE HOOD BONNET -Valid for USA, CDN e AUS-	15	61025000	1	SIGLA "FERRARI"	"FERRARI" MARK
2	62061500	2	CERNIERA COFANO MOTORE	ENGINE HOOD BONNET HINGE	16	60324506	2	MOLLETTA	CLIP
3	16104411	4	DADO	NUT	17	62696600	1	SIGLA "348 Tb"	"348 Tb" MARK
4	12574211	2	DADO	NUT	18	62696700	1	SIGLA "348 Ts"	"348 Ts" MARK
5	10519401	2	ROSETTA	WASHER	19	62167600	2	TASSELLO	PAD
6	62093000	4	ROSETTA	WASHER	20	60536900	1	GANCIO COFANO	BONNET HOOK
7	13835814	4	VITE	SCREW	21	13836371	2	VITE	SCREW
8	62054500	2	PERNO	PIN	22	62848700	1	GUARNIZIONE	GASKET
9	62175300	2	AMMORTIZZATORE PER COFANO	HOOD SHOCK ABSORBER	23	62849500	1	RIPARO	SHIELD
10	62059400	2	BOCCOLA	BUSHING	24	62808600	1	ISOLANTE POST.	REAR INSULATOR
11	14054048	16	DADO	NUT	25	62808000	1	ISOLANTE ANT.	FRONT INSULATOR
12	12638177	16	ROSETTA	WASHER	26	63313200	1	COPERCHIO -Vale per USA, CDN e AUS-	COVER -Valid for USA, CDN and AUS-
13	62167800	1	RIPARO INFERIORE GRIGLIA -Vale fino alla vett. No. 87772-	GRILLE LOWER PROTECTION -Valid till car Nr. 87772-	27	63343400	2	VITE -Vale per USA, CDN e AUS-	SCREW -Valid for USA, CDN e AUS-
-	62237100	1	RIPARO INFERIORE GRIGLIA -Vale dalla vett. No. 87773-	GRILLE LOWER PROTECTION -Valid from car Nr. 87773-	28	63341400	2	GOMMINO PARACOLPI	ANTISHOCK RUBBER
14	62167700	1	GRIGLIA COFANO -Vale fino alla vett. No. 87772-	HOOD BONNET GRILL -Valid till car Nr. 87772-	29	62757600	2	ZINCFOIL	ZINCFOIL



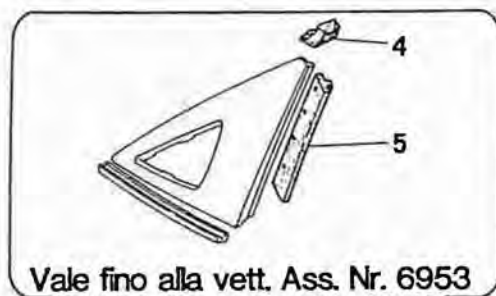
348
tb/ts

DISPOSITIVI APERTURA COFANO POSTERIORE E SPORTELLINO BENZINA
 OPENING DEVICES FOR REAR HOOD AND GAS DOOR

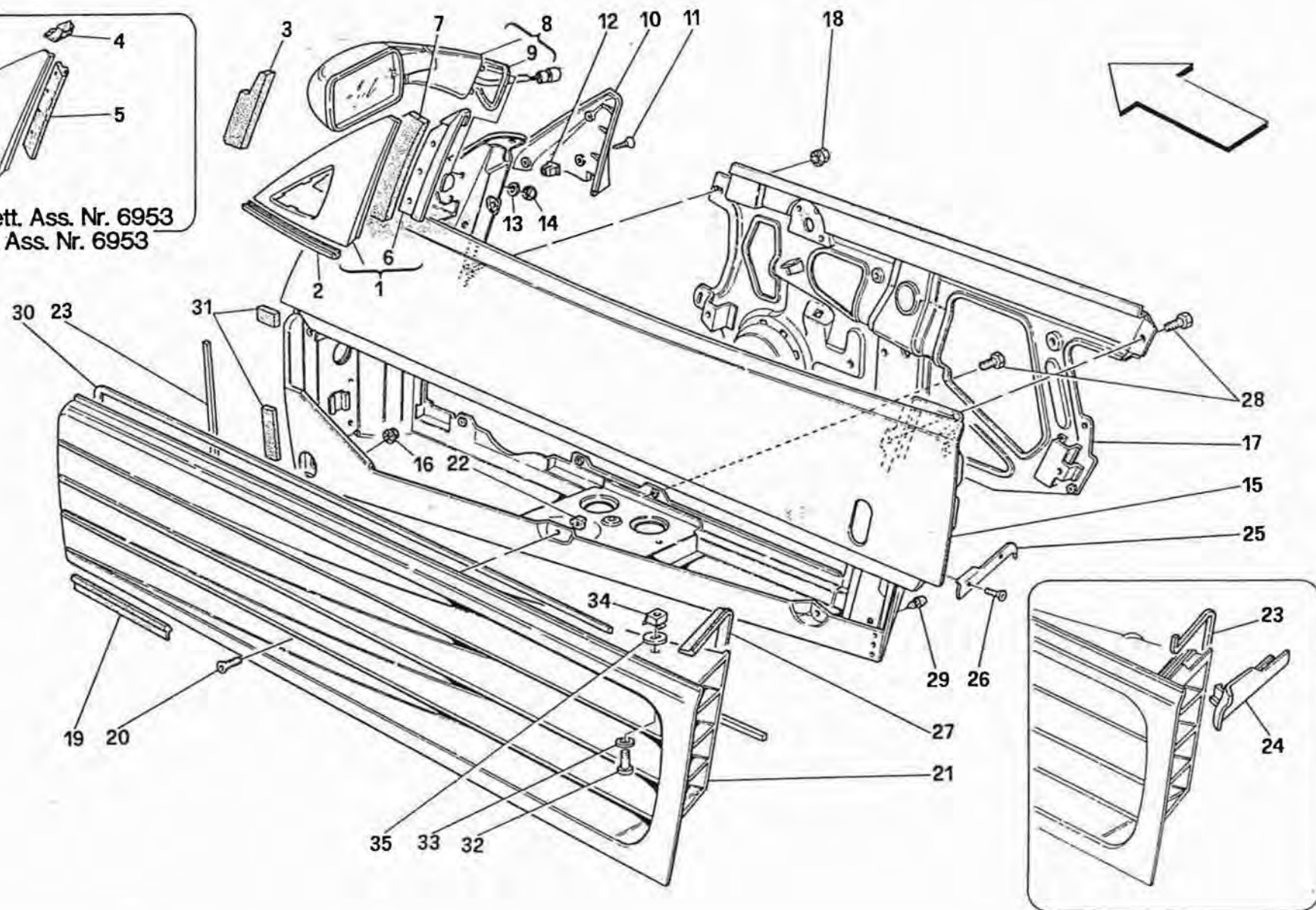
TAV. 114

DATA: NOVEMBRE '93

Rif	Dis.N° Part.N°	Q.ty	Denominazione	Description	Rif	Dis.N° Part.N°	Q.ty	Denominazione	Description
1	62552200	1	PERNO FISSAGGIO CAVI	PIN FOR CABLE FASTENING	21	62828900	2	REGISTRO PER CAVI SERRATURE	REGISTER FOR LOCK CABLES
2	14115980	1	BLOCCHETTO	BLOCK	22	60276805	1	GRANO	DOWEL
3	62551900	1	MANIGLIA APERTURA COFANO MOTORE	OPENING HANDLE FOR ENGINE HOOD	23	60276607	1	MORSETTO	CONNECTION
4	15672607	1	VITE	SCREW	24	62829800	1	CAVO SICURA COFANO MOTORE	SAFETY LOCK CABLE FOR ENGINE HOOD
5	60538100	1	SCONTRINO SPORTELLO BOCCHETTONE BENZINA	STRIKER PLATE FOR GAS UNION DOOR	-	62991500	1	CAVO SICURA COFANO MOTORE	SAFETY LOCK CABLE FOR ENGINE HOOD
6	12638101	4	ROSETTA	WASHER				-No per GD-	-Not for GD-
7	12574115	4	DADO	NUT				-Vale per GD-	-Valid for GD-
8	62075200	1	SPORTELLO BOCCHETTONE BENZINA	FUEL INLET LID	25	60868600	1	ELETTROMAGNETE	ELECTRO-MAGNET
9	62370400	1	CERNIERA SPORTELLO BOCCHETTONE BENZINA	HINGE FOR GAS UNION DOOR	26	62829500	1	CAVO APERTURA COFANO MOTORE	CABLE FOR ENGINE HOOD OPENING
10	13274011	2	VITE	SCREW	-	63309500	1	CAVO APERTURA COFANO MOTORE	CABLE FOR MOTOR BONNET OPENING
11	60538800	1	GHIERA	RING NUT				-No per USA fino al M.Y. 91-	-Not for USA till M.Y. 91-
12	60772600	1	ROSETTA	WASHER				-Vale per USA dal M.Y. 91-	-Valid for USA from M.Y. 91-
13	62830400	1	CAVO SICURA SPORTELLO BOCCHETTONE BENZINA	SAFETY CABLE FOR GAS UNION DOOR	27	12605270	2	ROSETTA	WASHER
14	60711000	1	MOLLETTA	CLIP	28	62854300	3	MOLLETTA	CLIP
15	60710900	1	MANIGLIA DI SOCCORSO	EMERGENCY HANDLE	29	62828900	1	REGISTRO PER CAVI SERRATURE	REGISTER FOR LOCK CABLES
16	10903021	2	VITE	SCREW	30	62950700	1	PROTEZIONE CAVI	CABLES PROTECTION
17	10615479	2	ROSETTA	WASHER	31	15917177	2	VITE	SCREW
18	60277407	1	SERRATURA COFANO MOTORE	ENGINE BONNET LOCK	32	14115885	2	BLOCCHETTO	BLOCK
19	12644401	2	ROSETTA	WASHER	33	62950900	1	GUAINA DI PROTEZIONE	PROTECTION SHEATH
20	62616300	1	STAFFA	BRACKET	34	16101711	2	DADO	NUT
-	62616400	1	STAFFA	BRACKET	35	11087676	1	ANELLO ELASTICO	FLEXIBLE RING
			-No per GD-	-Vale per GD-	36	10396380	1	ANELLO PASSAFILO	CABLE GROMMET
			-Vale per GD-	-Valid for GD-	37	15896470	1	DADO	NUT
					38	14496301	1	ROSETTA	WASHER



Vale fino alla vett. Ass. Nr. 6953
Valid till car Ass. Nr. 6953



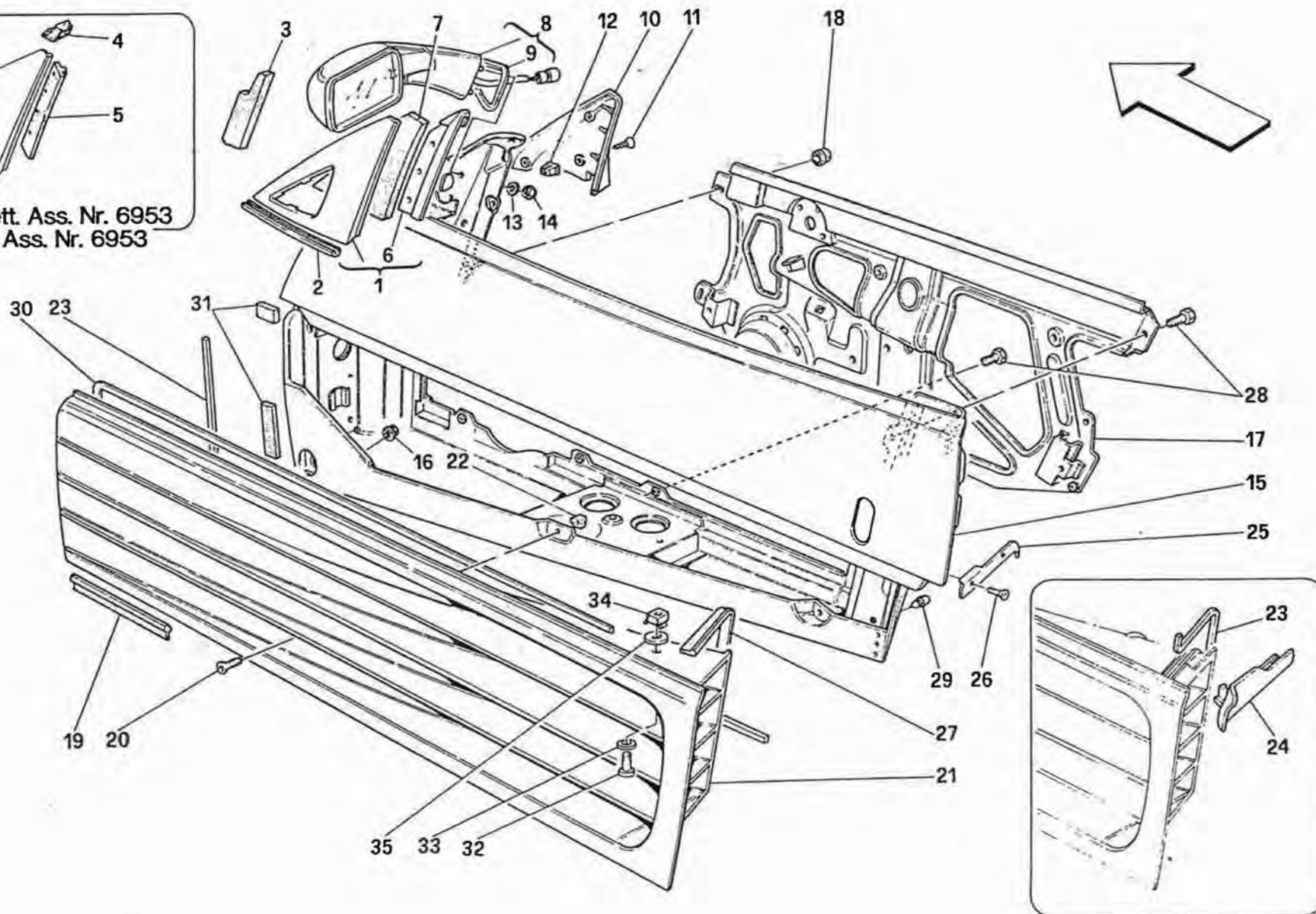
348
tb/ts

PORTE - OSSATURA E SPECCHIO RETROVISORE
DOORS - FRAMEWORK AND REAR MIRROR

TAV. 115

DATA: NOVEMBRE '93

Rif	Dis.N° Part.N°	Q.ty	Denominazione	Description	Rif	Dis.N° Part.N°	Q.ty	Denominazione	Description
1	63390100	1	MOSTRINA ESTERNA SX.	L.H. OUTER PLATE	14	12574211	6	DADO	NUT
-	63390000	1	MOSTRINA ESTERNA DX.	R.H. OUTER PLATE	15	62098500	1	PORTA SX.	L.H. DOOR
2	63639100	1	GUARNIZIONE INFERIORE DX.	R.H. LOWER GASKET	-	62183000	1	PORTA SX.	L.H. DOOR
-	63639200	1	GUARNIZIONE INFERIORE SX.	L.H. LOWER GASKET	-	62098400	1	PORTA DX.	R.H. DOOR
3	63931600	2	INSONORIZZANTE POST.	REAR SILENCER	-	62182900	1	PORTA DX.	R.H. DOOR
4	147559	1	GOMMINO SUPERIORE SX.	L.H. UPPER RUBBER	16	13832101	4	DADO	NUT
-	147558	1	GOMMINO SUPERIORE DX.	R.H. UPPER RUBBER	17	62098700	1	INTELAIAATURA INTERNA PORTA SX.	L.H. DOOR INNER FRAMEWORK
5	—	2	GUARNIZIONE INTERNA MOSTRINA	BADGE INNER GASKET	-	62098600	1	INTELAIAATURA INTERNA PORTA DX.	R.H. DOOR INNER FRAMEWORK
-	—	2	GUARNIZIONE INTERNA MOSTRINA	BADGE INNER GASKET	18	13832101	2	DADO	NUT
6	63303400	1	GUARNIZIONE INTERNA MOSTRINA SX.	L.H. BADGE INNER GASKET	19	62153000	2	GUARNIZIONE INFERIORE GRIGLIA	GRILLE LOWER GASKET
-	63235300	1	GUARNIZIONE INTERNA MOSTRINA DX.	R.H. BADGE INNER GASKET	20	14441437	8	VITE	SCREW
7	63931500	2	INSONORIZZANTE ANT.	FRONT SILENCER	21	62118310	1	GRIGLIA PRESA ARIA PORTA SX.	L.H. DOOR AIR INTAKE GRILLE
8	62189010	1	SPECCHIO ESTERNO SX.	L.H. EXTERNAL REAR MIRROR	-	62118210	1	GRIGLIA PRESA ARIA PORTA DX.	R.H. DOOR AIR INTAKE GRILLE
-	62867610	1	SPECCHIO ESTERNO SX.	L.H. EXTERNAL REAR MIRROR	22	14190190	8	DADO	NUT
-	63231110	1	SPECCHIO ESTERNO SX.	L.H. EXTERNAL REAR MIRROR	23	62152900	2	GUARNIZIONE CONTORNO GRIGLIA	GRILLE PROFILE GASKET
-	62188910	1	SPECCHIO ESTERNO DX.	R.H. EXTERNAL REAR MIRROR	24	62926800	1	ORECCHIETTA DX.	R.H. SUPPORT
-	62830910	1	SPECCHIO ESTERNO DX.	R.H. EXTERNAL REAR MIRROR	-	62926900	1	ORECCHIETTA SX.	L.H. SUPPORT
-	62867510	1	SPECCHIO ESTERNO DX.	R.H. EXTERNAL REAR MIRROR	25	63394600	1	RIPORTO POST. SX.	L.H. REAR CARPET SHIELD
9	64298600	1	GUARNIZIONE SPECCHIO DX.	R.H. MIRROR GASKET	-	63394500	1	RIPORTO POST. DX.	R.H. REAR CARPET SHIELD
-	64298700	1	GUARNIZIONE SPECCHIO SX.	L.H. MIRROR GASKET	26	15913508	4	VITE	SCREW
10	62188800	1	MOSTRINA INTERNA SX.	L.H. INNER PLATE	27	63239400	2	GUARNIZIONE	GASKET
-	62188700	1	MOSTRINA INTERNA DX.	R.H. INNER PLATE	28	13836371	12	VITE	SCREW
11	12673107	4	VITE	SCREW	29	14624587	2	TAPPO	PLUG
12	14115580	4	BLOCCHETTO	BLOCK	30	62649900	2	GUARNIZIONE SUPERIORE GRIGLIA	GRILLE UPPER GASKET
13	12643701	6	ROSETTA	WASHER	31	63345600	2	GUARNIZIONE	GASKET



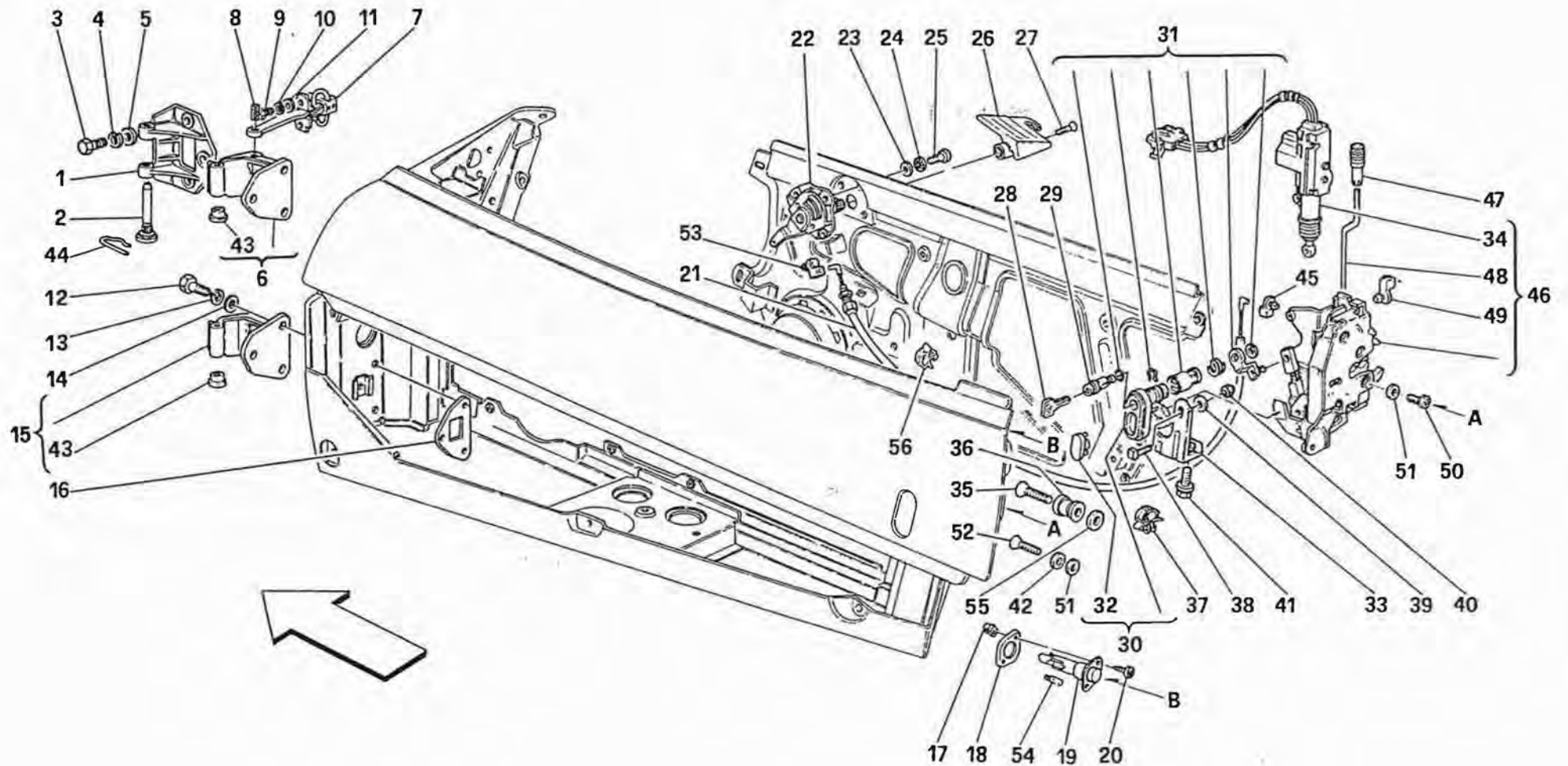
348
tb/ts

PORTE - OSSATURA E SPECCHIO RETROVISORE
DOORS - FRAMEWORK AND REAR MIRROR

TAV. 115

DATA: NOVEMBRE '93

<i>Rif</i>	<i>Dis. Part.N°</i>	<i>Q.ty</i>	<i>Denominazione</i>	<i>Description</i>	<i>Rif</i>	<i>Dis. Part.N°</i>	<i>Q.ty</i>	<i>Denominazione</i>	<i>Description</i>
32	14304387	2	VITE	SCREW	34	14197890	2	DADO	NUT
33	12638177	2	ROSETTA	WASHER	35	63398400	2	SPESSORE	THICKNESS



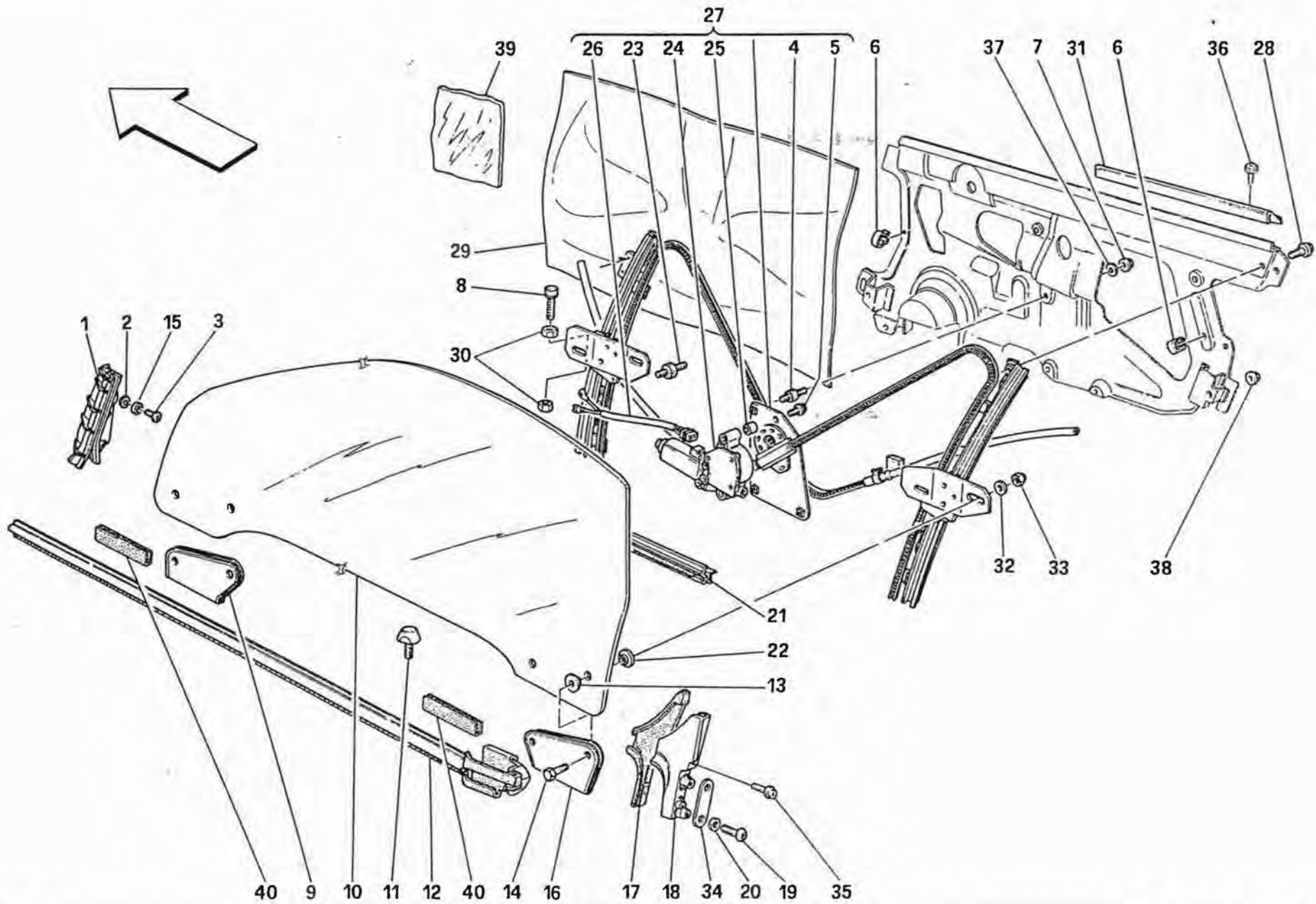
348
tb/ts

PORTE - COMANDO APERTURA E CERNIERE
DOORS - OPENING CONTROL AND HINGES

TAV. 116

DATA: NOVEMBRE '93

Rif	Dis.N° Part.N°	Q.ty	Denominazione	Description	Rif	Dis.N° Part.N°	Q.ty	Denominazione	Description
1	62063600	4	CERNIERA FISSA	FIXED HINGE	30	62108810	1	CORPO COMPLETO DI PULSANTE APERTURA PORTA SX.	BODY COMPLETE WITH L.H. DOOR OPENING PUSH BUTTON
2	62054100	4	PERNO	PIN	-	62108710	1	CORPO COMPLETO DI PULSANTE APERTURA PORTA DX.	BODY COMPLETE WITH R.H. DOOR OPENING PUSH BUTTON
3	16135921	12	VITE	SCREW	31	70000655	1	KIT PARTICOLARI PULSANTE SX.	KIT FOR L.H. PUSH BUTTON
4	127496	12	ROSETTA	WASHER	-	70000654	1	KIT PARTICOLARI PULSANTE DX.	KIT FOR R.H. PUSH BUTTON
5	10519624	12	ROSETTA	WASHER	32	62584200	2	PULSANTE APERTURA PORTA	DOOR OPENING PUSH BUTTON
6	62063500	2	CERNIERA MOBILE SUPERIORE	UPPER MOBILE HINGE	33	62171000	2	STAFFA FISS. PULSANTE -No per USA, CDN, AUS e SA-	BRACKET FOR PUSH BUTTON FASTENING -Not for USA, CDN, AUS and SA-
7	62055400	2	TIRANTE ARRESTO PORTA	TIE ROD FOR DOOR STOP	-	62194500	2	STAFFA FISS. PULSANTE -Vale per USA, CDN, AUS e SA-	BRACKET FOR PUSH BUTTON FASTENING -Valid for USA, CDN, AUS and SA-
8	60730200	2	SPINA	PIN	34	62832300	1	ATTUATORE PER BLOCCO/SBLOCCO PORTE	DOORS LOCKING/RELEASING ACTUATOR
9	16134321	4	VITE	SCREW	35	62858700	2	VITE	SCREW
10	127493	4	ROSETTA	WASHER	36	63364100	2	SCONTRINO	STRIKER
11	12638101	4	ROSETTA	WASHER	37	61130600	8	MOLLETTA	CLIP
12	16135921	12	VITE	SCREW	38	62171200	4	VITE	SCREW
13	127496	12	ROSETTA	WASHER	39	12646601	4	ROSETTA	WASHER
14	10519624	12	ROSETTA	WASHER	40	12574211	4	DADO	NUT
15	62172600	2	CERNIERA MOBILE INFERIORE	LOWER MOBILE HINGE	41	13836371	4	VITE	SCREW
16	62101100	4	PIASTRA PER CERNIERA MOBILE	PLATE FOR MOVABLE HINGE	42	12647777	2	ROSETTA	WASHER
17	14115580	4	BLOCCHETTO	BLOCK	43	62825300	8	BOCCOLA	BUSHING
18	140576	2	GUARNIZIONE	GASKET	44	62116700	4	MOLLETTA	CLIP
19	60788100	2	FANALINO PORTA APERTA	OPENING DOOR LAMP	45	40063208	2	MOLLETTA RITEGNO CAVO	CABLE RETAIN CLIP
20	15901470	4	VITE	SCREW	46	62109400	1	SERRATURA PORTA SX.	L.H. DOOR LOCK
21	62110500	2	CAVO APERTURA PORTA	DOOR OPENING CABLE	-	62109300	1	SERRATURA PORTA DX.	R.H. DOOR LOCK
22	62584400	1	DISPOSITIVO APERTURA INTERNA PORTA SX.	L.H. INNER DEVICE FOR DOOR OPENING	47	62800900	2	POMELLO PER ASTA SICURA	KNOB FOR SAFETY ROD
-	62171600	1	DISPOSITIVO APERTURA INTERNA PORTA DX.	R.H. INNER DEVICE FOR DOOR OPENING	48	62109200	1	ASTA SICURA PORTA SX.	SAFETY LOCK ROD FOR L.H. DOOR
23	60711900	6	ROSETTA	WASHER	-	62109100	1	ASTA SICURA PORTA DX.	SAFETY LOCK ROD FOR R.H. DOOR
24	149951	6	ROSETTA	WASHER	49	63280600	2	MOLLETTA PER ASTA	ROD CLIP
25	14071911	6	VITE	SCREW	50	62941000	6	VITE	SCREW
26	62158500	1	MANIGLIA APRIPORTA INTERNA SX.	L.H. INNER HANDLE FOR DOOR OPENING	51	63314400	8	ROSETTA	WASHER
-	62158400	1	MANIGLIA APRIPORTA INTERNA DX.	R.H. INNER HANDLE FOR DOOR OPENING	52	62940900	2	VITE	SCREW
27	13309211	2	VITE	SCREW	53	63291200	2	MOLLETTA RITEGNO CAVO	CABLE RETAIN CLIP
28	95401152	-	CHIAVE GREZZA	BLANK KEY	54	101525	2	LAMPADA 12V-3W	12V-3W BULB
29	—	2	BLOCCHETTO SERRATURA PORTE -Non a ricambio- -Con l'antifurto completo 134063 e 138052- -Vedi Tav. 36 Part. 15-	BLOCK FOR DOORS LOCK -Not as spare part- -With complete antitheft device 134063 and 138052- -See Table 36 Part. 15-	55	63285300	2	ROSETTA	WASHER
					56	14569480	4	MOLLETTA	CLIP



348
tb/ts

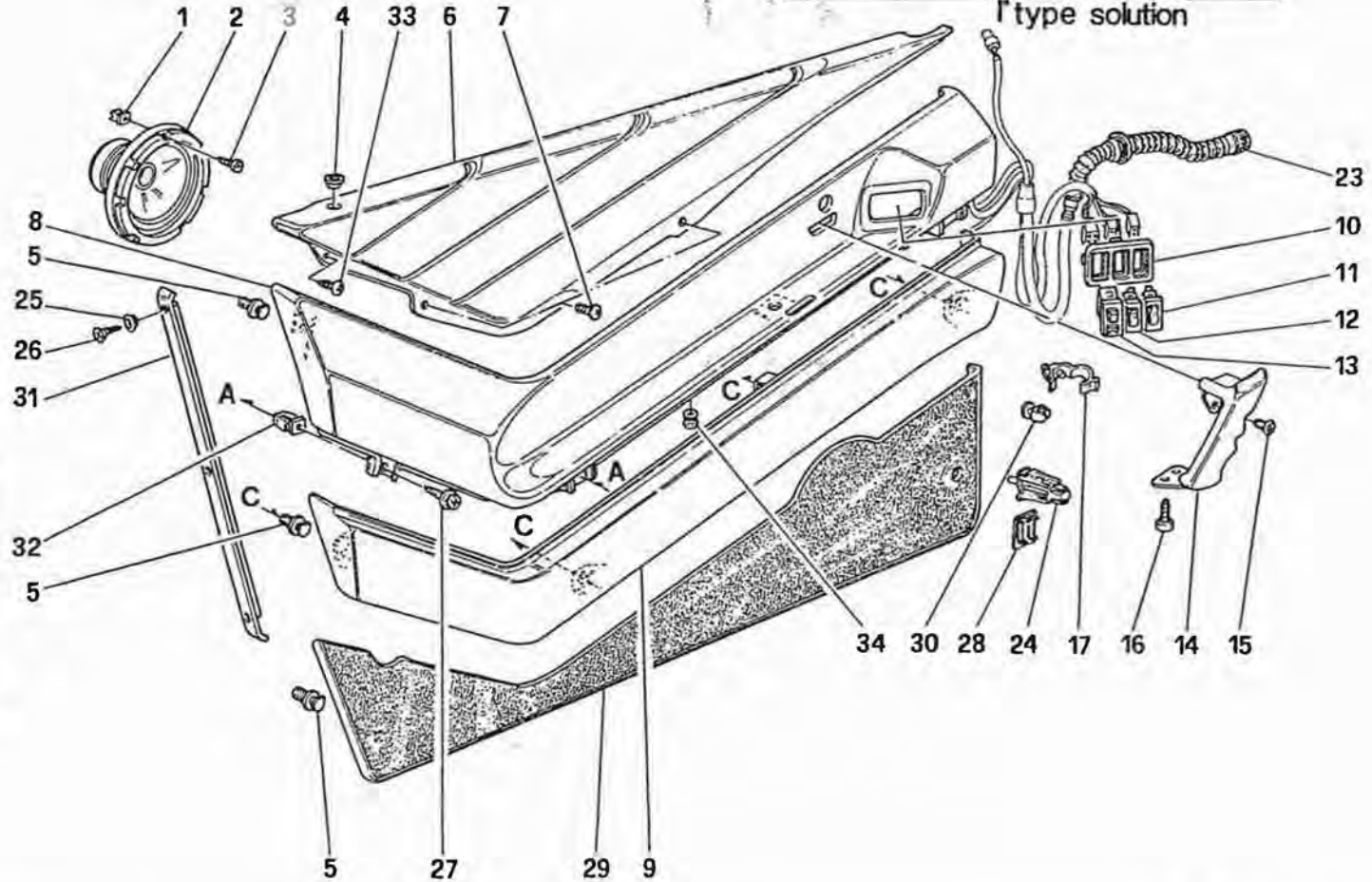
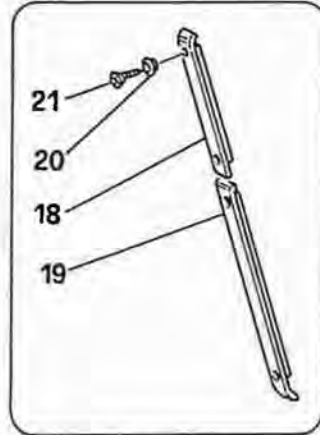
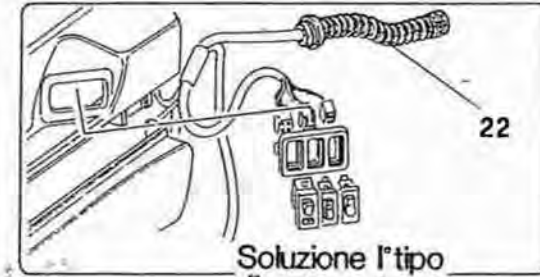
PORTE - DISPOSITIVO ALZACRISTALLO
DOORS - GLASS LIFTING DEVICE

TAV. 117

DATA: NOVEMBRE '93

Rif	Dis.N° Part.N°	Q.ty	Denominazione	Description
1	62122800	1	GUIDA CRISTALLO ANT. SX.	L.H. FRONT GLASS GUIDE
-	62122700	1	GUIDA CRISTALLO ANT. DX.	R.H. FRONT GLASS GUIDE
2	12646601	2	ROSETTA	WASHER
3	13276211	2	VITE	SCREW
4	62008600	6	TAMPONE	RUBBER PAD
5	63301800	6	VITE	SCREW
6	60123502	1	MOLLETTA	CLIP
7	13832101	6	DADO	NUT
8	62008400	4	TAMPONE ARRESTO CRISTALLO	GLASS STOP RUBBER PAD
9	62106100	2	STAFFA ANT. CRISTALLO	GLASS FRONT BRACKET
10	62104400	1	CRISTALLO PORTA SX.	L.H. DOOR GLASS
-	62104300	1	CRISTALLO PORTA DX.	R.H. DOOR GLASS
11	62167300	2	TAMPONE INFERIORE	LOWER RUBBER PAD
12	62213200	1	GUARNIZIONE FILO CINTURA PORTA SX.	L.H. DOOR BELT HEIGHT GASKET
-	62213100	1	GUARNIZIONE FILO CINTURA PORTA DX.	R.H. DOOR BELT HEIGHT GASKET
13	62106600	8	BOCCOLA ESTERNA	OUTER BUSHING
14	10902421	8	VITE	SCREW
15	12605370	2	ROSETTA	WASHER
16	62106300	2	STAFFA POST. CRISTALLO	GLASS REAR BRACKET
17	62213000	1	GUARNIZIONE CANTONALE POST. PORTA SX.	L.H. DOOR REAR ANGULAR GASKET
-	62212900	1	GUARNIZIONE CANTONALE POST. PORTA DX.	R.H. DOOR REAR ANGULAR GASKET
18	62212100	1	CANTONALE POST. PORTA SX.	L.H. DOOR REAR ANGLE
-	62212000	1	CANTONALE POST. PORTA DX.	R.H. DOOR REAR ANGLE
19	62940900	4	VITE	SCREW

Rif	Dis.N° Part.N°	Q.ty	Denominazione	Description
20	63314400	4	ROSETTA	WASHER
21	62153400	1	GUARNIZIONE INTERNA CRISTALLO SX.	L.H. GLASS INNER GASKET
-	62153300	1	GUARNIZIONE INTERNA CRISTALLO DX.	R.H. GLASS INNER GASKET
22	62106700	8	BOCCOLA INTERNA	INNER BUSHING
23	62211900	4	TAMPONE	PAD
24	62302200	1	MOTORINO ALZACRISTALLO SX.	L.H. GLASS LIFTING MOTOR
-	62302100	1	MOTORINO ALZACRISTALLO DX.	R.H. GLASS LIFTING MOTOR
25	63301700	6	DISTANZIALE	SPACER
26	63301900	2	CABLAGGIO ELETTRICO MOTORINO	ELECTRIC WIRING FOR MOTOR
27	62107300	1	ALZACRISTALLO SX. COMPLETO	COMPLETE L.H. GLASS LIFT
-	62107200	1	ALZACRISTALLO DX. COMPLETO	COMPLETE R.H. GLASS LIFT
28	13836371	4	VITE	SCREW
29	63000900	2	TELA RIPARO ACQUA	WATER PROTECTION CLOTH
30	15896211	8	DADO	NUT
31	63013600	4	ANGOLARE FISSAGGIO RASCHIAVETRO	ANGLE PIECE FOR GLASS SCRAPER
32	12640601	16	ROSETTA	WASHER
33	102741	8	DADO	NUT
34	64246900	2	PIASTRINO	SMALL PLATE
35	13271617	4	VITE	SCREW
36	15687901	12	VITE	SCREW
37	10615471	6	ROSETTA	WASHER
38	13832101	4	DADO	NUT
39	63994800	2	TELA RIPARO ACQUA PER MANIGLIA PORTA	DOOR HANDLE WATER PROTECTION CLOTH
40	62106500	4	GUARNIZIONE INFERIORE	LOWER GASKET



348
tb/ts

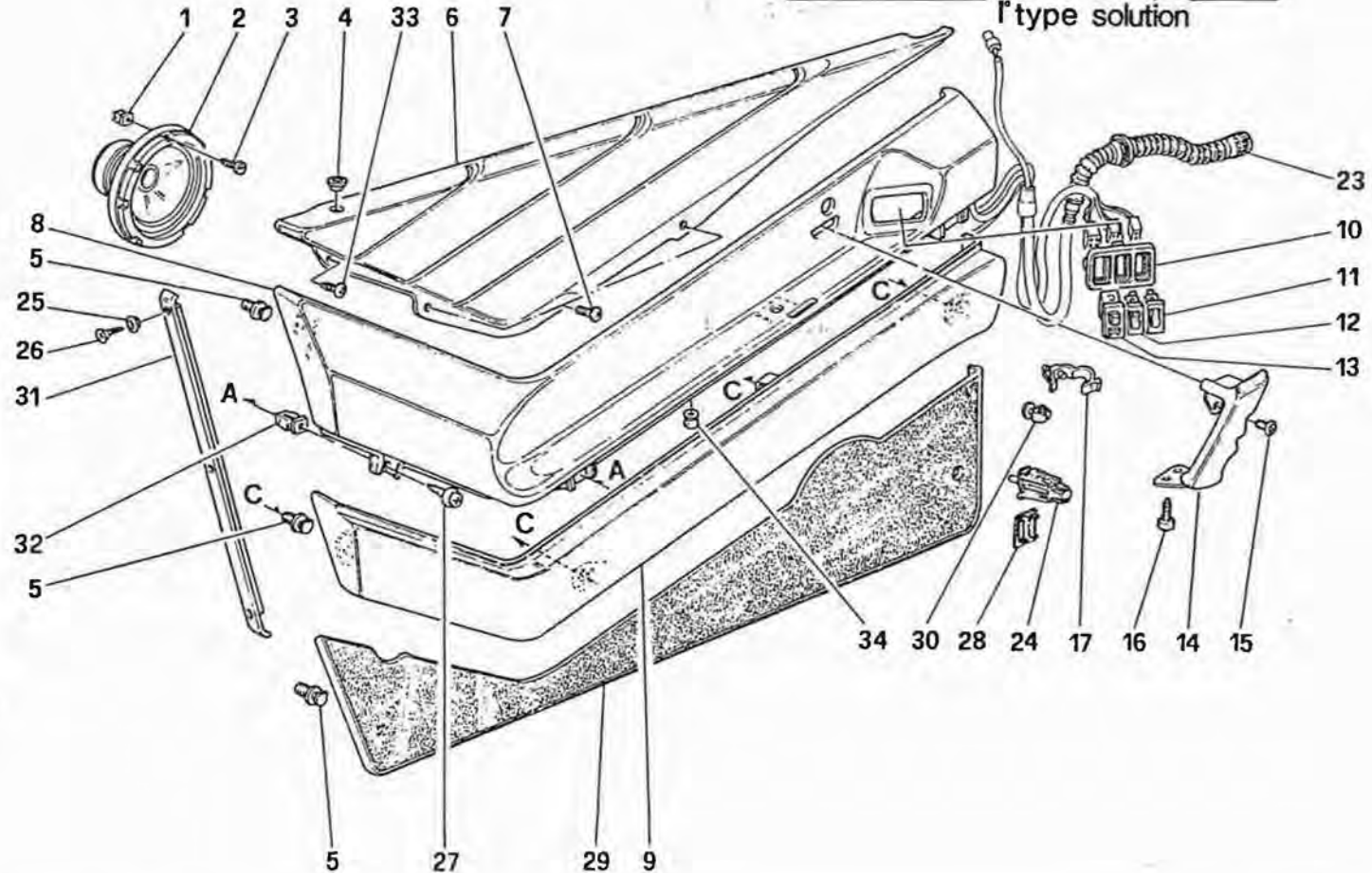
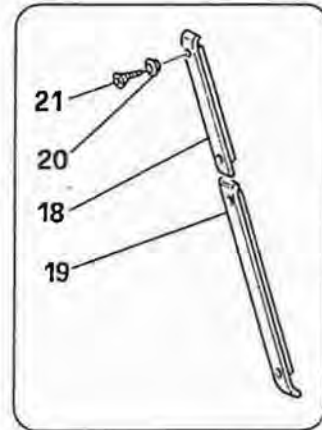
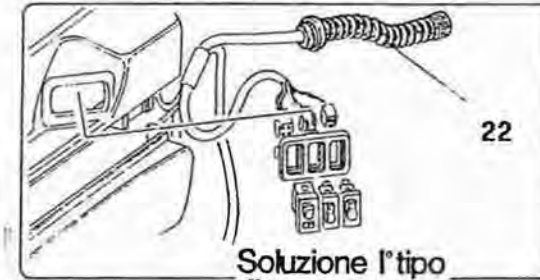
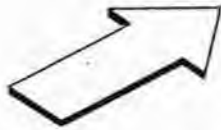
PORTE - RIVESTIMENTI INTERNI

DOORS - INNER TRIMS

TAV. 118

DATA: NOVEMBRE '93

Rif	Dis.N° Part.N°	Q.ty	Denominazione	Description	Rif	Dis.N° Part.N°	Q.ty	Denominazione	Description
1	14215480	8	BLOCCHETTO	BLOCK	-	62158700	1	MOSTRINA FISSAGGIO	PASSENGER SIDE SWITCHES
2	141392	2	ALTOPARLANTE WOOFER	LOUD SPEAKER WOOFER				INTERRUTTORI LATO	FIXING PLATE
3	15687270	8	VITE	SCREW				PASSEGGERO	
4	61617500	2	BOCCOLA	BUSHING	11	144797	1	INTERRUTTORE	L.H. SWITCH FOR GLASS LIFT
5	14188181	18	FERMAGLIO	RETAINER				ALZACRISTALLO SX.	-For GD q.ty 2-
6	621537..	1	PANNELLO SUPERIORE PORTA	COVERED UPPER PANEL FOR				-Per GD q.ta' 2-	
			DX. RIVESTITO	R.H. DOOR	12	144798	2	INTERRUTTORE	R.H. SWITCH FOR GLASS LIFT
-	621539..	1	RIVESTIMENTO PANNELLO	TRIM OF R.H. DOOR UPPER				ALZACRISTALLO DX.	-For GD q.ty 1-
			SUPERIORE PORTA DX.	PANEL				-Per GD q.ta' 1-	
-	621538..	1	PANNELLO SUPERIORE PORTA	COVERED UPPER PANEL FOR	13	134414	1	INTERRUTTORE COMANDO	SWITCH FOR OUTER REARVIEW
			SX. RIVESTITO	L.H. DOOR				RETROVISORI ESTERNI	MIRRORS CONTROL
-	621540..	1	RIVESTIMENTO PANNELLO	TRIM OF L.H. DOOR UPPER	14	63296400	1	MANIGLIA INTERNA PORTA DX.	R.H. DOOR INNER HANDLE
			SUPERIORE PORTA SX.	PANEL	-	63296500	1	MANIGLIA INTERNA PORTA SX.	L.H. DOOR INNER HANDLE
7	62926700	4	VITE	SCREW	15	14778818	2	VITE	SCREW
8	621544..	1	PANNELLO CENTRALE PORTA	COVERED CENTRAL PANEL	16	13836371	4	VITE	SCREW
			DX. RIVESTITO	FOR R.H. DOOR	17	157386	2	MOLLETTA	CLIP
-			-No per GD-	-Not for GD-	18	62956400	1	MODANATURA SUPERIORE	R.H. DOOR UPPER MOLDING
-	628729..	1	PANNELLO CENTRALE PORTA	COVERED CENTRAL PANEL				PORTA DX.	-Valid till stock exhaustion-
			DX. RIVESTITO	FOR R.H. DOOR				-Vale fino ad esaurimento-	
-			-Vale per GD-	-Valid for GD-	-	62956600	1	MODANATURA SUPERIORE	L.H. DOOR UPPER MOLDING
-	621546..	1	RIVESTIMENTO PANNELLO	TRIM FOR R.H. DOOR CENTRAL				PORTA SX.	-Valid till stock exhaustion-
			CENTRALE PORTA DX.	PANEL				-Vale fino ad esaurimento-	
-	621545..	1	PANNELLO CENTRALE PORTA	COVERED CENTRAL PANEL	19	62956500	1	MODANATURA INFERIORE	R.H. DOOR UPPER MOLDING
			SX. RIVESTITO	FOR L.H. DOOR				PORTA DX.	-Valid till stock exhaustion-
-			-No per GD-	-Not for GD-	-	62956700	1	MODANATURA INFERIORE	L.H. DOOR UPPER MOLDING
-	628730..	1	PANNELLO CENTRALE PORTA	COVERED CENTRAL PANEL				PORTA SX.	-Valid till stock exhaustion-
			SX. RIVESTITO	FOR L.H. DOOR				-Vale fino ad esaurimento-	
-			-Vale per GD-	-Valid for GD-	20	62823200	8	ROSETTA	WASHER
-	621547..	1	RIVESTIMENTO PANNELLO	TRIM FOR L.H. DOOR CENTRAL	21	15908878	8	VITE	SCREW
			CENTRALE PORTA SX.	PANEL	22	138903	2	SOFFIETTO PER PASSAGGIO CAVI	BELLOWS FOR CABLE BUSHING
9	621558..	1	PANNELLO INFERIORE PORTA	COVERED LOWER PANEL FOR				-Vale per cavi porta 146740 e	-Valid for door cables 146740
			DX. RIVESTITO	R.H. DOOR				146741-	and 146741-
-	629952..	1	RIVESTIMENTO PANNELLO	TRIM FOR R.H. DOOR LOWER				-Vedi Tav. 132 e 132/A-	-See Table 132 and 132/A-
			INFERIORE PORTA DX.	PANEL					
-	621559..	1	PANNELLO INFERIORE PORTA	COVERED LOWER PANEL FOR					
			SX. RIVESTITO	L.H. DOOR	23	153703	2	ASSIEME SOFFIETTI PER	BELLOWS ASSEMBLY FOR
-	629953..	1	RIVESTIMENTO PANNELLO	TRIM FOR L.H. DOOR LOWER				PASSAGGIO CAVI	CABLE BUSHING
			INFERIORE PORTA SX.	PANEL				-Vale per cavi porta 153783 e	-Valid for door cables 153783
10	62158800	1	MOSTRINA FISSAGGIO	PILOT SIDE SWITCHES FIXING				153784-	and 153784-
			INTERRUTTORI LATO PILOTA	PLATE				-Vedi Tav. 132 e 132/A-	-See Table 132 and 132/A-



348
tb/ts

PORTE - RIVESTIMENTI INTERNI

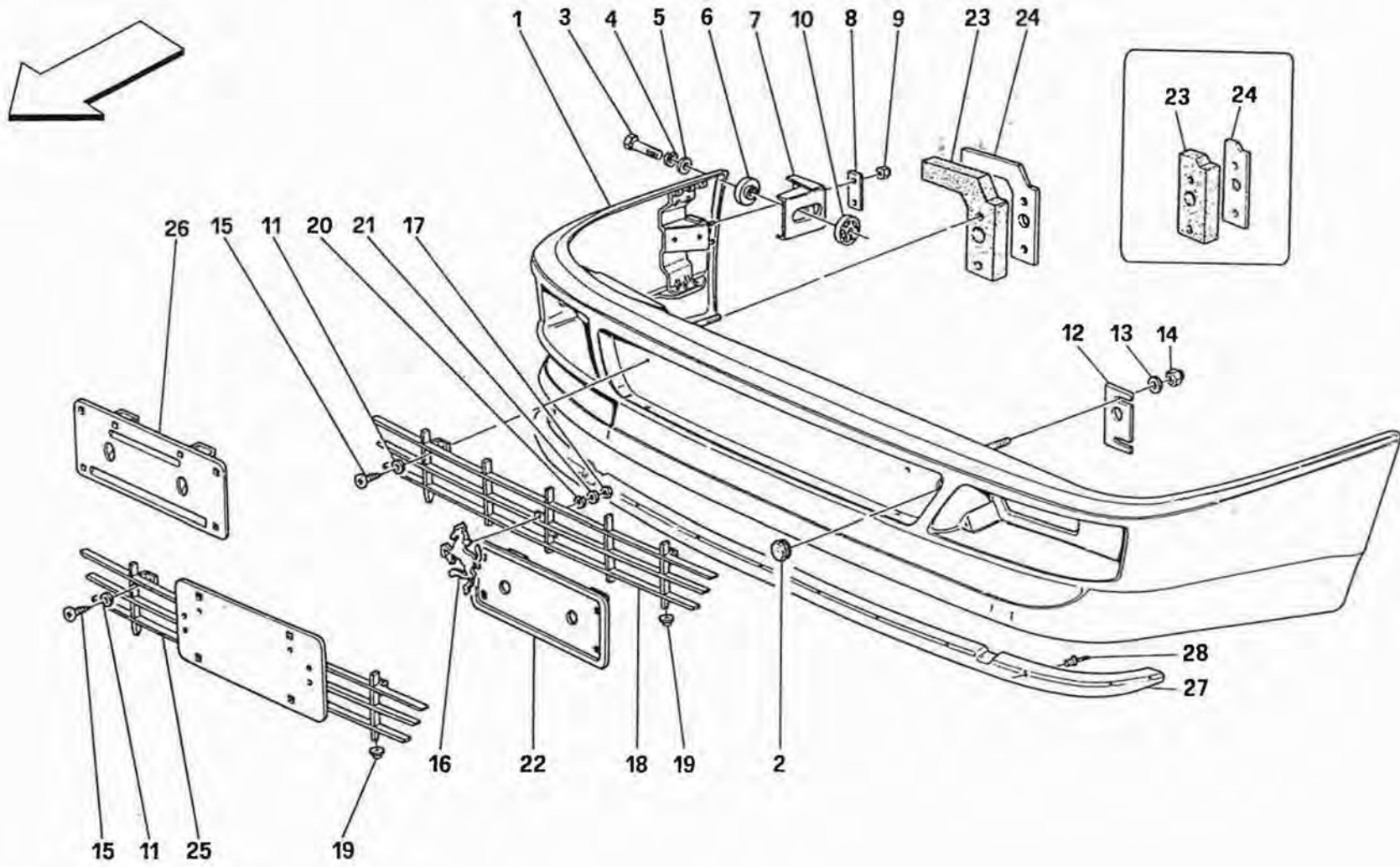
DOORS - INNER TRIMS

TAV. 118

DATA: NOVEMBRE '93

Rif	Dis. n° Part. N°	Q.ty	Denominazione	Description
24	134423	3	INTERRUTTORE COMANDO PLAFONIERA -Per EU fino alla vett. No. 87685 q.ta' 2- -Per USA dal M.Y. 90 q.ta' 4- -Per GD e SA q.ta' 2-	SWITCH FOR ROOF LIGHT -For EU till car Nr. 87685 q.ty 2- -For USA from M.Y. 90 q.ty 4- -For GD and SA q.ty 2-
25	62823200	6	ROSETTA	WASHER
26	15908878	6	VITE	SCREW
27	15785101	6	VITE	SCREW
28	145504	-	TAPPO	PLUG
29	—	1	RIVESTIMENTO MOQUETTE INFERIORE DX. -Non a ricambio- -Con la serie rivestimenti moquette-	R.H. LOWER CARPET TRIM -Not as spare part- -With carpet trims series-
-	—	1	RIVESTIMENTO MOQUETTE INFERIORE SX. -Non a ricambio- -Con la serie rivestimenti moquette-	L.H. LOWER CARPET TRIM -Not as spare part- -With carpet trims series-

Rif	Dis. N° Part. N°	Q.ty	Denominazione	Description
30	60123502	1	MOLLETTA LATO PASSEGGERO	PASSENGER SIDE CLIP
-	157385	1	MOLLETTA LATO PILOTA	PILOT SIDE SPRING
31	63555900	1	MODANATURA PORTA DX. -Vale dopo esaurimento del 62956400 e 62956500-	R.H. DOOR MOULDING -Valid after stock exhaustion of 62956400 and 62956500-
-	63556000	1	MODANATURA PORTA SX. -Vale dopo esaurimento del 62956600 e 62956700-	L.H. DOOR MOULDING -Valid after stock exhaustion of 62956600 e 62956700-
32	14202985	6	BLOCCHETTO	BLOCK
33	15687270	2	VITE	SCREW
34	62885500	10	ANELLO	RING
<p>PER I CODICI DEI PARTICOLARI RIVESTITI IN PELLE O MOQUETTE E PER LE SERIE COMPLETE DEI TAPPETI PAVIMENTO E RIVESTIMENTI MOQUETTE VEDI TAVOLA APPOSITA.</p> <p>SEE RELEVANT TABLE FOR CODES OF PARTS COVERED IN LEATHER OR MOQUETTE AND FOR THE COMPLETE SERIES OF FLOOR CARPETS AND MOQUETTE UPHOLSTERY.</p>				



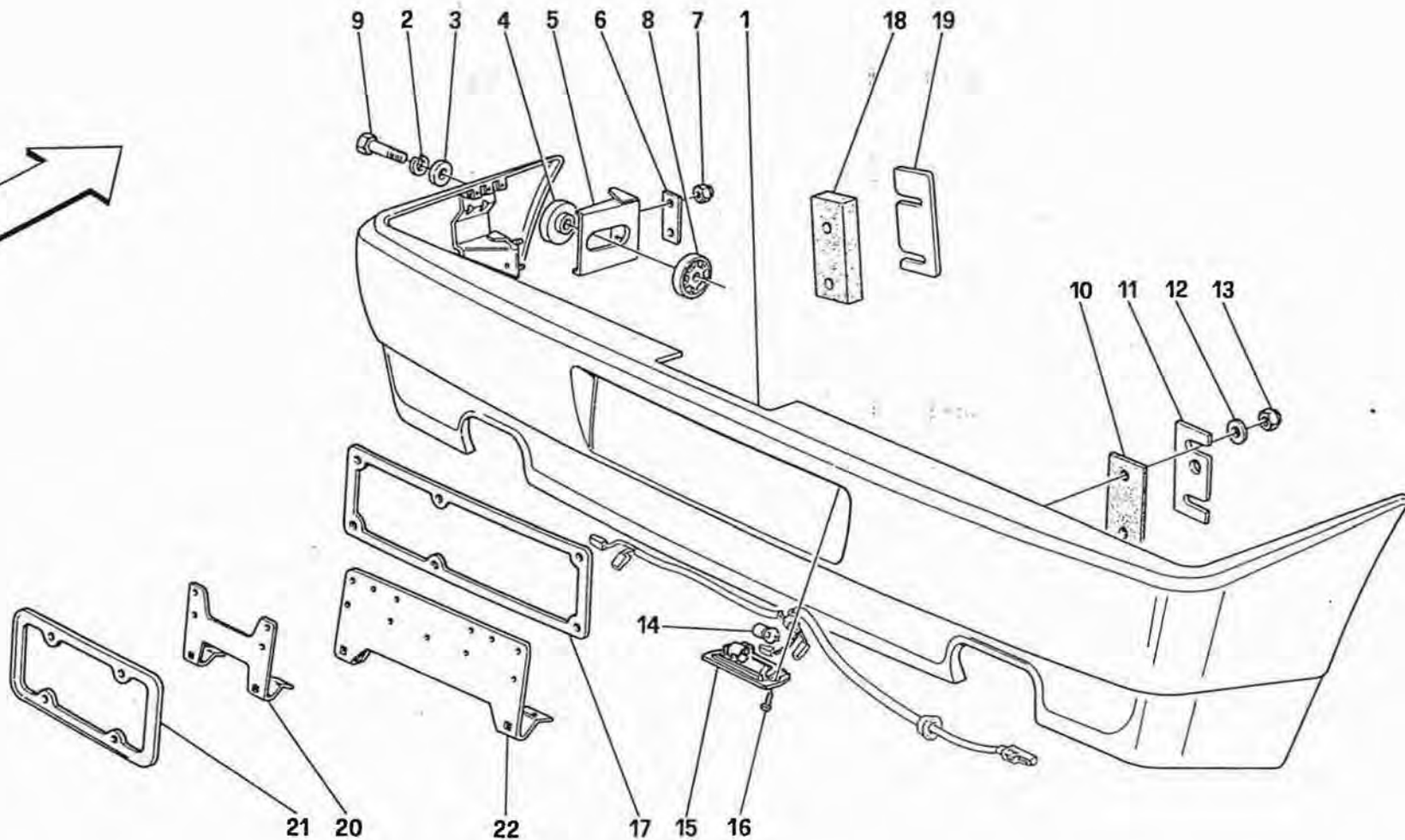
348
tb/ts

PARAURTI ANTERIORE
FRONT BUMPER

TAV. 119

DATA: NOVEMBRE '93

Rif	Dis.N° Part.N°	Q.ty	Denominazione	Description	Rif	Dis.N° Part.N°	Q.ty	Denominazione	Description
1	62124910	1	PARAURTI ANT. -Vale fino ad esaurimento- -No per USA, CDN, SA e J-	FRONT BUMPER -Valid till stock exhaustion- -Not for USA, CDN, SA and J-	16	60032109	1	CAVALLINO ANT.	FRONT TRADEMARK
-	63236810	1	PARAURTI ANT. -Vale dopo esaurimento del 62124910- -No per USA, CDN, SA e J-	FRONT BUMPER -Valid after stock exhaustion of 62124910- -Not for USA, CDN, SA and J-	17	16101711	2	DADO	NUT
-	62213610	1	PARAURTI ANT. -Vale per USA-	FRONT BUMPER -Valid for USA-	18	62126100	1	GRIGLIA ANT. -No per USA e CDN-	FRONT GRILL -Not for USA and CDN-
-	63316810	1	PARAURTI ANT. -Vale per CDN-	FRONT BUMPER -Valid for CDN-	19	62126200	2	BOCCOLA FISS. GRIGLIA	BUSHING FOR GRILL
-	63227010	1	PARAURTI ANT. -Vale per SA e J-	FRONT BUMPER -Valid for SA and J-	20	12600479	2	ROSETTA	WASHER
2	14507987	1	TAPPO	PLUG	21	12639902	2	ROSETTA	WASHER
3	15970921	2	VITE	SCREW	22	62597000	1	PORTATARGA ANT. -No per USA, CDN e AUS-	FRONT PLATE HOLDER -Not for USA, CDN and AUS-
4	127497	2	ROSETTA	WASHER	23	62550800	2	TAMPONE -Vale per USA, SA e J- -No per CDN-	PAD -Valid for USA, SA and J- -Not for CDN-
5	12646801	2	ROSETTA	WASHER	-	63326200	2	TAMPONE -Vale per CDN-	PAD -Valid for CDN-
6	62128200	2	TASSELLO ESTERNO	EXTERNAL SMALL BLOCK	24	62550900	4	SPESSORE -Vale per USA, SA e J- -No per CDN-	THICKNESS -Valid for USA, SA and J- -Not for CDN-
7	62126500	2	STAFFA	BRACKET	-	63359200	4	SPESSORE -Vale per CDN-	THICKNESS -Valid for CDN-
8	62126600	4	PIASTRINA	PLATE	25	62855700	1	GRIGLIA COMPLETA DI PORTATARGA -Vale per USA e CDN-	NUMBER PLATE HOLDER AND GRILL -Valid for USA and CDN-
9	16104125	4	DADO	NUT	26	63235900	1	PORTATARGA ANT. -Vale per AUS-	FRONT PLATE HOLDER -Valid for AUS-
10	62128300	2	TASSELLO INTERNO	INTERNAL SMALL BLOCK	27	63547100	1	SPOILER ANT. -No per USA, CDN, SA e J-	FRONT SPOILER -Not for USA, CDN, SA and J-
11	12638177	2	ROSETTA	WASHER	28	60880200	12	RIVETTO -No per USA, CDN, SA e J-	RIVET -Not for USA, CDN, SA and J-
12	62126700	4	DISTANZIALE -No per USA, CDN, SA e J-	SPACER -Not for USA, CDN, SA and J-					
13	12646801	4	ROSETTA	WASHER					
14	12574521	4	DADO	NUT					
15	15644178	2	VITE	SCREW					



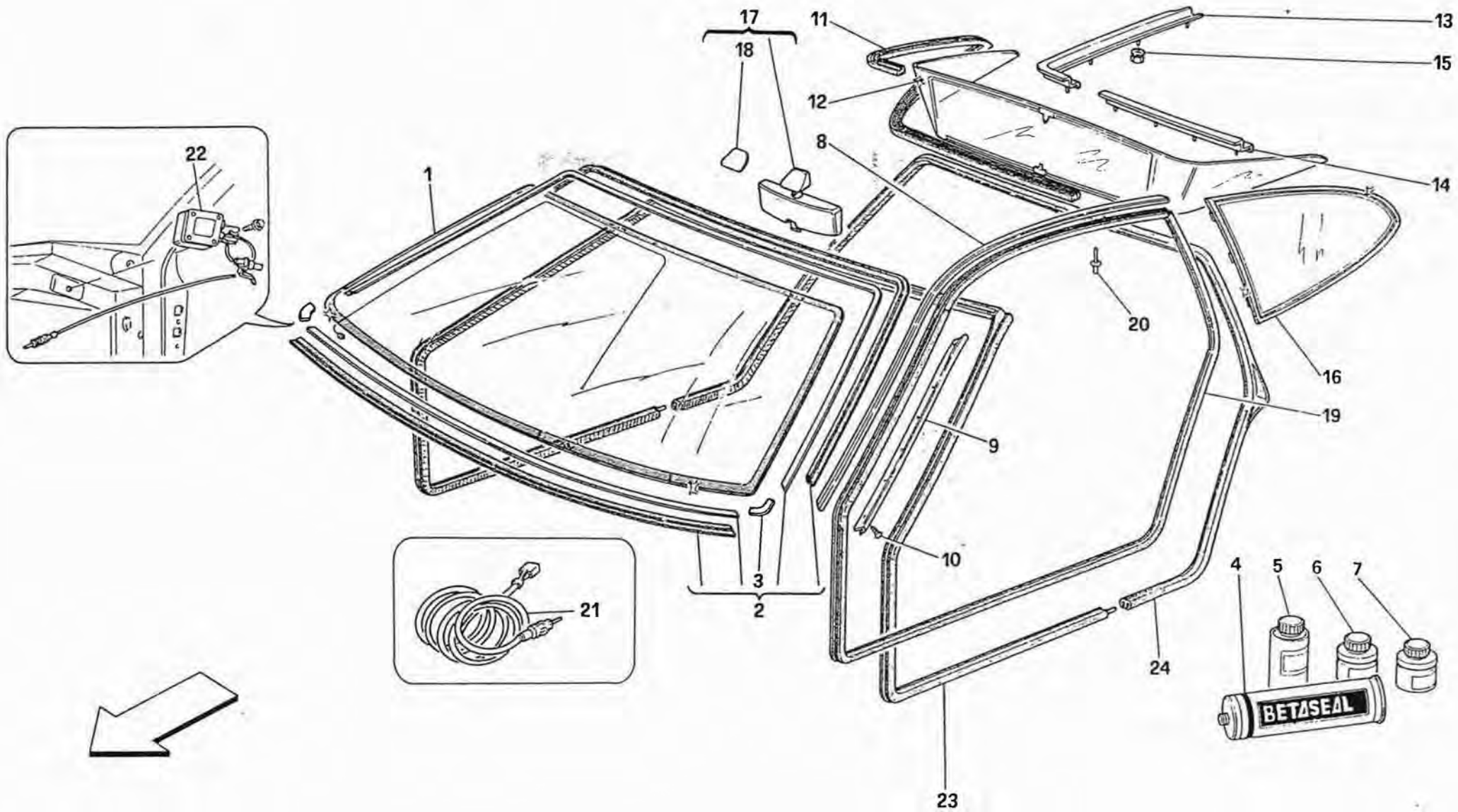
348
tb/ts

PARAURTI POSTERIORE
REAR BUMPER

TAV. 120

DATA: NOVEMBRE '93

Rif	Dis... Part.N°	Q.ty	Denominazione	Description	Rif	Dis.N° Part.N°	Q.ty	Denominazione	Description
1	62126910	1	PARAURTI POST. -Vale fino ad esaurimento- -No per USA, CDN, SA e J-	REAR BUMPER -Valid till stock exhaustion- -Not for USA, CDN, SA and J-	10	62845700	2	ISOLANTE PER STAFFA	INSULATOR FOR BRACKET
-	63337410	1	PARAURTI POST. -Vale dopo esaurimento del 62126910- -No per USA, CDN, SA e J-	REAR BUMPER -Valid after stock exhaustion of 62126910- -Not fore USA, CDN, SA and J-	11	62126800	4	DISTANZIALE -No per USA, CDN, SA e J-	SPACER -Not for USA, CDN, SA and J-
-	62214610	1	PARAURTI POST. -Vale per USA-	REAR BUMPER -Valid for USA-	12	12644301	4	ROSETTA	WASHER
-	63317210	1	PARAURTI POST. -Vale per CDN-	REAR BUMPER -Valid for CDN-	13	12574521	4	DADO	NUT
-	63227310	1	PARAURTI POST. -Vale per SA e J-	REAR BUMPER -Valid for SA and J-	14	14145990	2	LAMPADINA	BULB
2	15970921	2	VITE	SCREW	15	146446	2	FANALE ILLUMINAZIONE TARGA	NUMBER PLATE LIGHT
3	12646801	2	ROSETTA	WASHER	16	15644178	4	VITE	SCREW
4	62128200	2	TASSELLO ESTERNO	EXTERNAL SMALL BLOCK	17	60097003	1	CORNICE TARGA POST. -No per USA, CDN e AUS-	REAR NUMBER PLATE RIM -Not for USA, CDN and AUS-
5	62126500	2	STAFFA	BRACKET	18	62551000	2	TAMPONE -Vale per USA, CDN, SA e J-	PAD -Valid for USA, CDN, SA and J-
6	62126600	2	PIASTRINA	PLATE	19	62551100	4	SPESSORE -Vale per USA, CDN, SA e J-	SPACER -Valid for USA, CDN, SA and J-
7	16104125	4	DADO	NUT	20	62845200	1	SUPPORTO TARGA POST. -Vale per USA e CDN-	REAR NUMBER PLATE SUPPORT -Valid for USA and CDN-
8	62128300	2	TASSELLO INTERNO	INTERNAL SMALL BLOCK	21	60987900	1	CORNICE TARGA POST. -Vale per USA e CDN-	REAR PLATE FRAME -Valid for USA and CDN-
9	15970921	2	VITE	SCREW	22	63237900	1	CORNICE TARGA POST. -Vale per AUS-	REAR PLATE HOLDER -Valid for AUS-



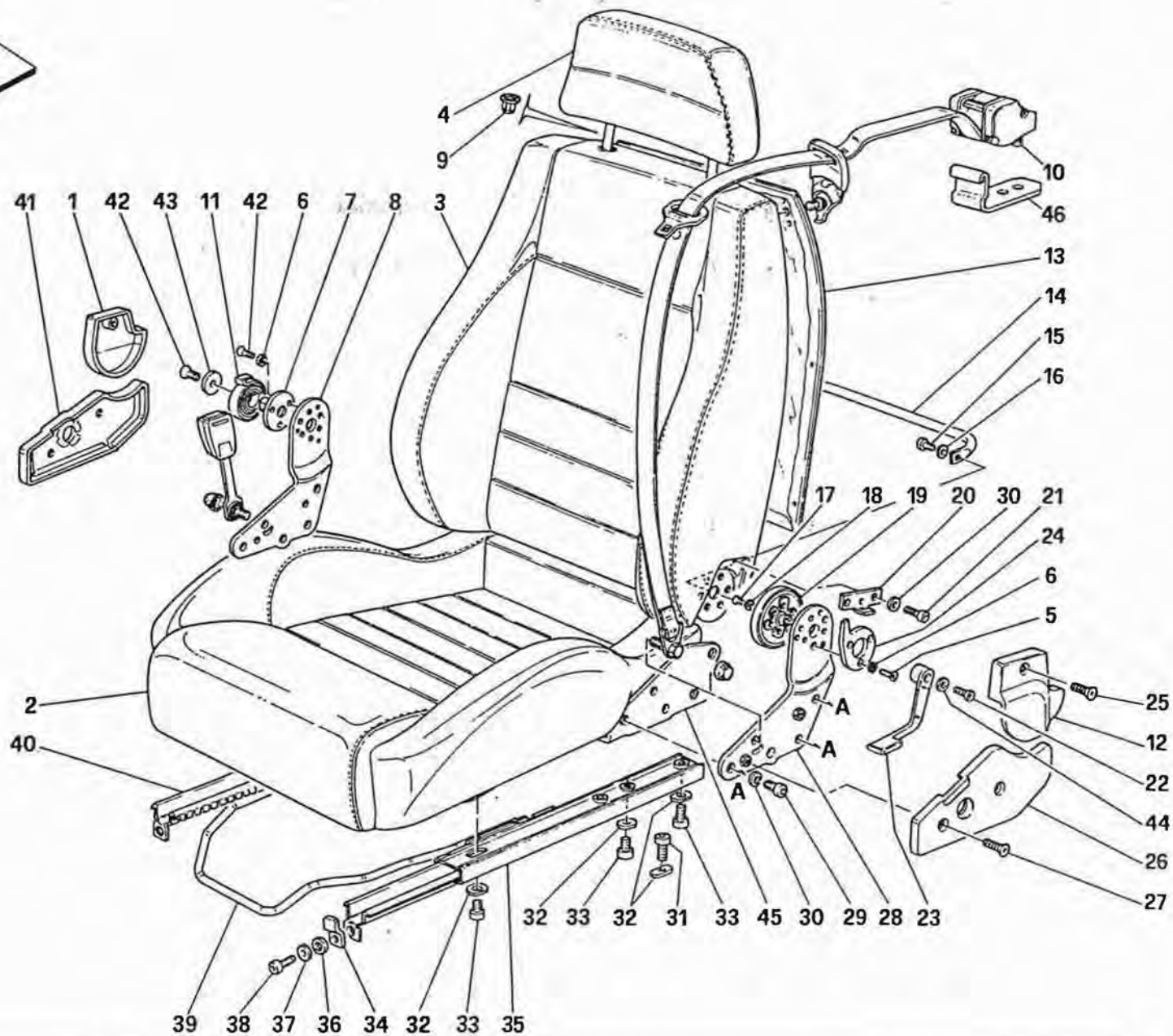
348
 tb/ts

CRISTALLI E GUARNIZIONI
 GLASSES AND GASKETS

TAV. 121
 DATA: NOVEMBRE '93

Rif	Dis. n° Part. N°	Q.ty	Denominazione	Description
1	62079400	1	CRISTALLO PARABREZZA -Vale per vett. con parabrezza senza antenna radio-	WINDSCREEN GLASS -Valid for cars without radio antenna on the windscreen-
-	63642100	1	CRISTALLO PARABREZZA -Vale per vett. con parabrezza con antenna radio-	WINDSCREEN GLASS -Valid for cars with radio antenna on the windscreen-
2	62198300	1	CORNICE COMPLETA	COMPLETE FRAME
3	62199200	1	COPRIGIUNTO DX.	R.H. JOINT COVERING
-	62199300	1	COPRIGIUNTO SX.	L.H. JOINT COVERING
4	63597000	1	COLLANTE PARABREZZA	WINDSHIELD ADHESIVE
5	62864700	1	SGRASSANTE PARABREZZA -Vale fino ad esaurimento-	WINDSHIELD DEGREASER -Valid till stock exhaustion-
-	63396700	1	SGRASSANTE PARABREZZA -Vale dopo esaurimento del 62864700-	WINDSHIELD DEGREASER -Valid after stock exhaustion of 62864700-
6	62864800	2	PRIMER PER VETRO	PRIMER FOR GLASS
7	62864900	2	PRIMER PER VERNICE SEDE PARABREZZA	PRIMER FOR WINDSHIELD GUIDE PAINT
8	62679700	1	GUARNIZIONE GOCCIOLATOIO SX. -No per TS-	L.H. TROUGH GASKET -Not for TS-
-	62679600	1	GUARNIZIONE GOCCIOLATOIO DX. -No per TS-	R.H. TROUGH GASKET -Not for TS-
9	62890900	1	GOCCIOLATOIO MONTANTE SX. -Vale per TS- -Vale fino ad esaurimento-	L.H. GUTTER PILLAR -Valid for TS- -Valid till stock exhaustion-
-	63528400	1	GOCCIOLATOIO MONTANTE SX. -Vale per TS- -Vale dopo esaurimento del 62890900-	L.H. GUTTER PILLAR -Valid for TS- -Valid after stock exhaustion of 62890900-
-	62890800	1	GOCCIOLATOIO MONTANTE DX. -Vale per TS- -Vale fino ad esaurimento-	R.H. GUTTER PILLAR -Valid for TS- -Valid till stock exhaustion-
-	63528300	1	GOCCIOLATOIO MONTANTE DX. -Vale per TS- -Vale dopo esaurimento del 62890800-	R.H. GUTTER PILLAR -Valid for TS- -Valid after stock exhaustion of 62890800-

Rif	Dis. N° Part. N°	Q.ty	Denominazione	Description
10	15914977	16	VITE -Vale per TS-	SCREW -Valid for TS-
11	62093900	1	GUARNIZIONE LUNOTTO	REAR WINDOW GASKET
12	62080000	1	CRISTALLO LUNOTTO TERMICO	REAR-WINDOW GLASS WITH DEFROSTER
13	62159700	1	MODANATURA LATERALE DX.	R.H. SIDE MOLDING
-	62159800	1	MODANATURA LATERALE SX.	L.H. SIDE MOLDING
14	62094500	1	MODANATURA CENTRALE	CENTRAL MOLDING
15	14039414	12	DADO	NUT
16	62093800	1	CRISTALLO LATERALE POST. SX. -Completo di guarnizioni-	L.H. REAR SIDE GLASS -Completed with gaskets-
-	62093700	1	CRISTALLO LATERALE POST. DX. -Completo di guarnizioni-	R.H. REAR SIDE GLASS -Completed with gaskets-
17	62850100	1	SPECCHIO RETROVISORE INTERNO	INNER REAR VIEW MIRROR
18	62811700	1	MOSTRINA BIADESIVA FISS. SPECCHIO	MIRROR FIXING BI-ADHESIVE PLATE
19	63620200	1	GUARNIZIONE VANO PORTA SX. -No per TS-	GASKET FOR L.H. DOOR OPENING -Not for TS-
-	63620100	1	GUARNIZIONE VANO PORTA DX. -No per TS-	GASKET FOR R.H. DOOR OPENING -Not for TS-
20	60677000	20	RIVETTO -No per TS-	RIVET -Not for TS-
21	141395	1	CAVO ANTENNA AUTORADIO -Vale per vett. con parabrezza senza antenna radio-	RADIO ANTENNA CABLE -Valid for cars without radio antenna on the windscreen-
22	152497	1	PREAMPLIFICATORE PER ANTENNA -Vale per vett. con parabrezza con antenna radio-	ANTENNA PREAMPLIFIER -Valid for cars with radio antenna on the windscreen-
23	63506100	1	GUARNIZIONE ANT. VANO PORTA -Vale per TS-	FRONT GASKET FOR DOOR OPENING -Valid for TS-
24	63506200	1	GUARNIZIONE POST. VANO PORTA -Vale per TS-	REAR GASKET FOR DOOR OPENING -Valid for TS-



348
tb/ts

SEDILI E CINTURE DI SICUREZZA -No per vetture con cinture passive - Vale fino alla vett. Ass. Nr. 5277-
SEATS AND SAFETY BELTS -Not for cars with passive safety belts - Valid till car Ass. Nr. 5277-

TAV. 122

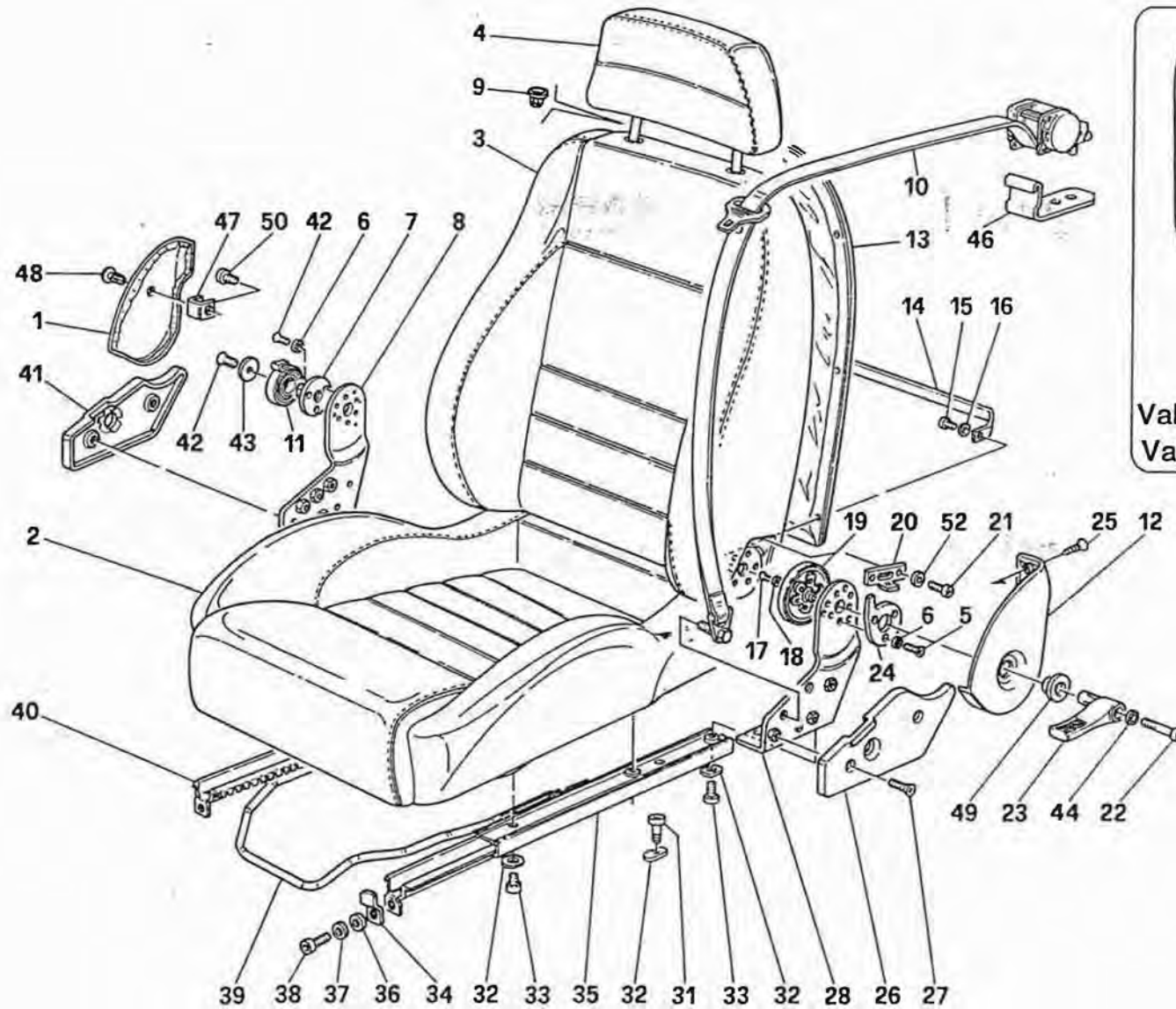
DATA: NOVEMBRE '93

Rif	Dis.N° Part.N°	Q.ty	Denominazione	Description
-	629398..	1	SEDILE DX. COMPLETO DI GUIDE	R.H. SEAT COMPLETE WITH GUIDES
-	629399..	1	SEDILE SX. COMPLETO DI GUIDE	L.H. SEAT COMPLETE WITH GUIDES
1	628658..	1	COPRISNODO INTERNO SCHIENALE DX.	R.H. SEAT BACK INNER JOINT COVER
-	628664..	1	COPRISNODO INTERNO SCHIENALE SX.	L.H. SEAT BACK INNER JOINT COVER
2	629959..	2	RIVESTIMENTO CUSCINO	CUSHION TRIM
3	629960..	2	RIVESTIMENTO SCHIENALE	SEAT BACK TRIM
4	626892..	2	APPOGGIATESTA RIVESTITO	COVERED HEAD REST SUPPORT
-	626888..	2	RIVESTIMENTO	TRIM
5	63622600	6	VITE	SCREW
6	12606876	12	ROSETTA	WASHER
7	62652000	2	BOCCOLA PER MOLLA	BUSH FOR SPRING
8	62595000	2	PIASTRA FISSA SNODO DX.	R.H. JOINT FIXING PLATE
9	20058905	4	BOCCOLA PER APPOGGIATESTA	BUSH FOR HEAD REST SUPPORT
10	62811800	1	CINTURE DI SICUREZZA "CCC" (KLIPPAN) -No per USA M.Y. 89, CDN, SA, J, AUS-	SAFETY BELTS "CCC" (KLIPPAN) -Not for USA M.Y. 89, CDN, SA, J, AUS-
-	62831200	1	CINTURE DI SICUREZZA "CCC" (KLIPPAN) -Vale per USA M.Y. 89, CDN, SA, J-	SAFETY BELTS "CCC" (KLIPPAN) -Valid for USA M.Y. 89, CDN, SA, J-
-	63007700	1	CINTURA DI SICUREZZA "CCC" (KLIPPAN) -Vale per AUS-	SAFETY BELT "CCC" (KLIPPAN) -Valid for AUS-
11	62651900	2	MOLLA PER SCHIENALE	SPRING FOR SEAT BACK
12	628661..	1	COPRISNODO ESTERNO SCHIENALE DX.	R.H. SEAT BACK OUTER JOINT COVER
-	628666..	1	COPRISNODO ESTERNO SCHIENALE SX.	L.H. SEAT BACK OUTER JOINT COVER
13	628670..	1	RICOPRIMENTO RETRO SCHIENALE DX.	R.H. SEAT BACK COVERING
-	628681..	1	RICOPRIMENTO RETRO SCHIENALE SX.	L.H. SEAT BACK COVERING
14	62651800	2	COLLEGAMENTO SNODO	JOINT CONNECTION
15	14302931	4	VITE	SCREW
16	10615276	4	ROSETTA	WASHER
17	63325100	12	VITE	SCREW
18	10615470	12	ROSETTA	WASHER
19	62652200	1	REGOLATORE SCHIENALE LATO DX.	R.H. SEAT BACK ADJUSTER
-	62652400	1	REGOLATORE SCHIENALE LATO SX.	L.H. SEAT BACK ADJUSTER
20	62887300	4	PIASTRINO PER FERMO SCHIENALE	PLATE FOR SEAT BACK FASTENING

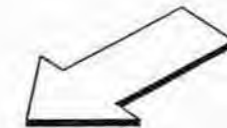
Rif	Dis.N° Part.N°	Q.ty	Denominazione	Description
21	40294308	8	VITE	SCREW
22	14440734	2	VITE	SCREW
23	62866800	1	MANIGLIA SGANCIO SEDILE DX.	R.H. SEAT RELEASING HANDLE
-	62866900	1	MANIGLIA SGANCIO SEDILE SX.	L.H. SEAT RELEASING HANDLE
24	62955700	1	FERMO SCHIENALE SEDILE DX.	CLAMP FOR R.H. SEAT BACK
-	62955800	1	FERMO SCHIENALE SEDILE SX.	CLAMP FOR L.H. SEAT BACK
25	62990600	4	VITE	SCREW
26	628846..	1	COPRISNODO ESTERNO CUSCINO DX.	R.H. CUSHION OUTER JOINT COVER
-	628844..	1	COPRISNODO ESTERNO CUSCINO SX.	L.H. CUSHION OUTER JOINT COVER
27	20297602	8	VITE	SCREW
28	62594900	2	PIASTRA FISSA SNODO SX.	L.H. JOINT FIXING PLATE
29	40294308	12	VITE	SCREW
30	12601374	8	ROSETTA	WASHER
31	40294308	4	VITE	SCREW
32	63395300	16	PIASTRINA ELASTICA	ELASTIC PLATE
33	40294308	12	VITE	SCREW
34	62844500	4	PIASTRINO	SMALL PLATE
35	62655300	2	GUIDA SX.	L.H. GUIDE
36	14496506	4	ROSETTA	WASHER
37	12601374	4	ROSETTA	WASHER
38	14306334	4	VITE	SCREW
39	62886000	2	FORCELLA COMANDO GUIDE	GUIDES CONTROL FORK
40	62655200	2	GUIDA DX.	R.H. GUIDE
41	628746..	1	COPRISNODO INTERNO CUSCINO DX.	R.H. CUSHION INNER JOINT COVER
-	628748..	1	COPRISNODO INTERNO CUSCINO SX.	L.H. CUSHION INNER JOINT COVER
42	14441127	2	VITE	SCREW
43	12624177	2	RONDELLA	WASHER
44	12606776	2	ROSETTA	WASHER
45	62593100	1	PIASTRA INTERNA SEDILE DX.	R.H. SEAT INNER PLATE
-	62592900	1	PIASTRA INTERNA SEDILE SX.	L.H. SEAT INNER PLATE
-	62593500	1	PIASTRA ESTERNA SEDILE DX.	R.H. SEAT OUTER PLATE
-	62593300	1	PIASTRA ESTERNA SEDILE SX.	L.H. SEAT OUTER PLATE
46	63377800	2	STAFFA TENDICINGHIA	BELT TIGHTENING BRACKET

PER I CODICI DEI PARTICOLARI RIVESTITI IN PELLE O MOQUETTE E PER LE SERIE COMPLETE DEI TAPPETI PAVIMENTO E RIVESTIMENTI MOQUETTE VEDI TAVOLA APPOSITA.

SEE RELEVANT TABLE FOR CODES OF PARTS COVERED IN LEATHER OR MOQUETTE AND FOR THE COMPLETE SERIES OF FLOOR CARPETS AND MOQUETTE UPHOLSTERY.



Vale dalla vett. Ass. Nr. 8479
Valid from car Ass. Nr. 8479



348
tb/ts

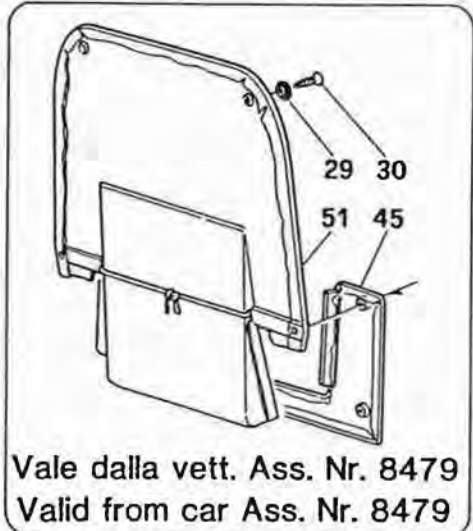
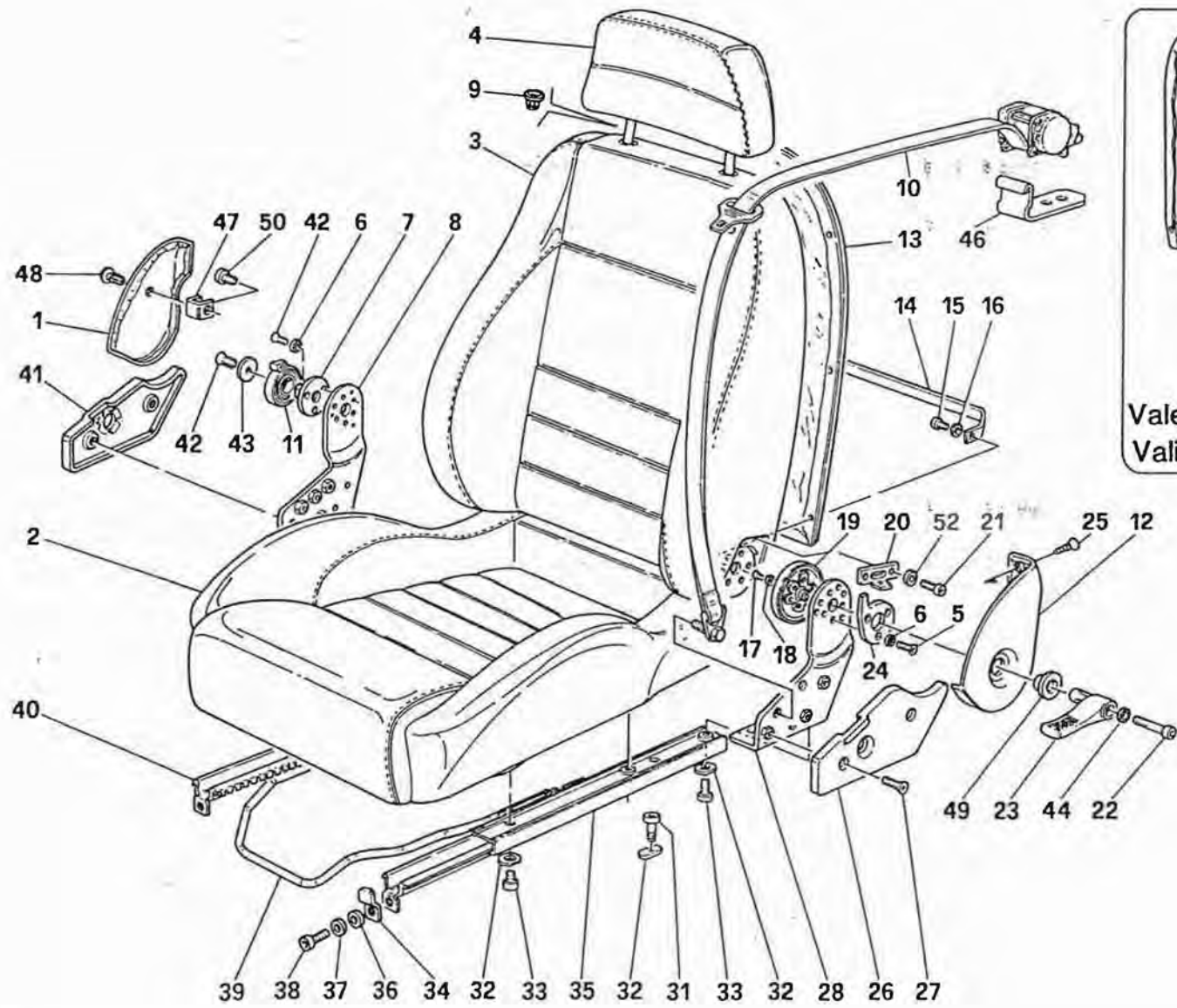
SEDILI E CINTURE DI SICUREZZA -No per vetture con cinture passive - Vale dalla vett. Ass. Nr. 5278-
SEATS AND SAFETY BELTS -Not for cars with passive safety belts - Valid from car Ass. Nr. 5278-

TAV. 122/A

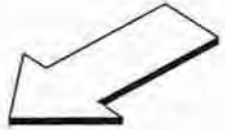
DATA: NOVEMBRE '93

Rif	Dis.N° Part.N°	Q.ty	Denominazione	Description
-	632582..	1	SEDILE DX. COMPLETO DI GUIDE -Vale fino alla vett. Ass. Nr. 8478-	R.H. SEAT COMPLETE WITH GUIDES -Valid till car Ass. Nr. 8478-
-	633658..	1	SEDILE DX. COMPLETO DI GUIDE -Vale dalla vett. Ass. Nr. 8479 e fino alla vett. Ass. Nr. 9840-	R.H. SEAT COMPLETE WITH GUIDES -Valid from car Ass. Nr. 8479 and valid till car Ass. Nr. 9840-
-	635585..	1	SEDILE DX. COMPLETO DI GUIDE -Vale dalla vett. Ass. Nr. 9841 e per TS fino alla vett. No. 94909-	R.H. SEAT COMPLETE WITH GUIDES -Valid from car Ass. Nr. 9841 and for TS till car Nr. 94909-
-	635907..	1	SEDILE DX. COMPLETO DI GUIDE -Vale per TS- -Vale dalla vett. No. 94910-	R.H. SEAT COMPLETE WITH GUIDES -Valid for TS- -Valid from car Nr. 94910-
-	632583..	1	SEDILE SX. COMPLETO DI GUIDE -Vale fino alla vett. Ass. Nr. 8478-	L.H. SEAT COMPLETE WITH GUIDES -Valid till car Ass. Nr. 8478-
-	633659..	1	SEDILE SX. COMPLETO DI GUIDE -Vale dalla vett. Ass. Nr. 8479 e fino alla vett. Ass. Nr. 9840-	L.H. SEAT COMPLETE WITH GUIDES -Valid from car Ass. Nr. 8479 and valid till car Ass. Nr. 9840-
-	635586..	1	SEDILE SX. COMPLETO DI GUIDE -Vale dalla vett. Ass. Nr. 9841 e solo per TS fino alla vett. No. 94909-	L.H. SEAT COMPLETE WITH GUIDES -Valid from car Ass. Nr. 9841 and only for TS till car Nr. 94909-
-	635904..	1	SEDILE SX. COMPLETO DI GUIDE -Vale solo per TS dalla vett. No. 94910-	L.H. SEAT COMPLETE WITH GUIDES -Valid only for TS from car Nr. 94910-
1	633025..	1	COPRISNODO INTERNO SCHIENALE DX. -Per TS vale fino alla vett. No. 94909-	R.H. SEAT BACK INNER JOINT COVER -For TS valid till car Nr. 94909-
-	635910..	1	COPRISNODO INTERNO SCHIENALE DX. -Vale per TS dalla vett. No. 94910-	R.H. SEAT BACK INNER JOINT COVER -Valid for TS from car Nr. 94910-
-	633031..	1	COPRISNODO INTERNO SCHIENALE SX. -Per TS vale fino alla vett. No. 94909-	L.H. SEAT BACK INNER JOINT COVER -For TS valid till car Nr. 94909-
-	635916..	1	COPRISNODO INTERNO SCHIENALE SX. -Vale per TS dalla vett. No. 94910-	L.H. SEAT BACK INNER JOINT COVER -Valid for TS from car Nr. 94910-
2	629959..	2	RIVESTIMENTO CUSCINO -Vale fino alla vett. Ass. Nr. 8478-	CUSHION TRIM -Valid till car Ass. Nr. 8478-
-	633670..	2	RIVESTIMENTO CUSCINO -Vale dalla vett. Ass. Nr. 8479 e fino alla vett. Ass. Nr. 9840-	CUSHION TRIM -Valid from car Ass. Nr. 8479 and valid till car Ass. Nr. 9840-

Rif	Dis.N° Part.N°	Q.ty	Denominazione	Description
-	635858..	2	RIVESTIMENTO CUSCINO -Vale dalla vett. Ass. Nr. 9841-	CUSHION TRIM -Valid from car Ass. Nr. 9841-
3	629960..	2	RIVESTIMENTO SCHIENALE -Vale fino alla vett. Ass. Nr. 8478-	SEAT BACK TRIM -Valid till car Ass. Nr. 8478-
-	635434..	2	RIVESTIMENTO SCHIENALE -Vale dalla vett. Ass. Nr. 8479 e fino alla vett. Ass. Nr. 9840-	SEAT BACK TRIM -Valid from car Ass. Nr. 8479 and valid till car Ass. Nr. 9840-
-	635871..	2	RIVESTIMENTO SCHIENALE -Vale dalla vett. Ass. Nr. 9841 e per TS vale fino alla vett. No. 94909-	SEAT BACK TRIM -Valid from car Ass. Nr. 9841 and for TS valid till car Nr. 94909-
-	636646..	2	RIVESTIMENTO SCHIENALE -Vale per TS dalla vett. No. 94910-	SEAT BACK TRIM -Valid for TS from car Nr. 94910-
4	626892..	1	APPOGGIATESTA RIVESTITO	COVERED HEAD REST SUPPORT
-	626888..	1	RIVESTIMENTO	TRIM
5	63622600	6	VITE	SCREW
6	12606876	12	ROSETTA	WASHER
7	63314300	2	BOCCOLA PER MOLLA	BUSH FOR SPRING
8	63288900	2	PIASTRA FISSA SNODO DX.	R.H. JOINT FIXING PLATE
9	20058905	4	BOCCOLA PER APPOGGIATESTA	BUSH FOR HEAD REST SUPPORT
10	63326300	1	CINTURE DI SICUREZZA "CCC" (KLIPPAN) -No per CDN, SA, J-	SAFETY BELTS "CCC" (KLIPPAN) -Not for CDN, SA, J-
-	63557800	1	CINTURE DI SICUREZZA "SABELT" -No per USA, CDN, SA, J-	SAFETY BELTS "SABELT" -Not for USA, CDN, SA, J-
-	63326100	1	CINTURA DI SICUREZZA "CCC" (KLIPPAN) -Vale per CDN, SA, J-	SAFETY BELT "CCC" (KLIPPAN) -Valid for CDN, SA, J-
-	63557900	1	CINTURA DI SICUREZZA "SABELT" -Vale per CDN, SA, J-	SAFETY BELT "SABELT" -Valid for CDN, SA, J-
-			-No per USA-	-Not for USA-
11	62651900	1	MOLLA PER SCHIENALE	SPRING FOR SEAT BACK
12	633029..	1	COPRISNODO ESTERNO SCHIENALE DX. -Per TS vale fino alla vett. No. 94909-	R.H. SEAT BACK OUTER JOINT COVER -For TS valid till car Nr. 94909-
-	635912..	1	COPRISNODO ESTERNO SCHIENALE DX. -Vale per TS dalla vett. No. 94910-	R.H. SEAT BACK OUTER JOINT COVER -Valid for TS from car Nr. 94910-
-	633033..	1	COPRISNODO ESTERNO SCHIENALE SX. -Per TS vale fino alla vett. No. 94909-	L.H. SEAT BACK OUTER JOINT COVER -For TS valid till car Nr. 94909-
-	635918..	1	COPRISNODO ESTERNO SCHIENALE SX. -Vale per TS dalla vett. No. 94910-	L.H. SEAT BACK OUTER JOINT COVER -Valid for TS from car Nr. 94910-



Vale dalla vett. Ass. Nr. 8479
Valid from car Ass. Nr. 8479



348
tb/ts

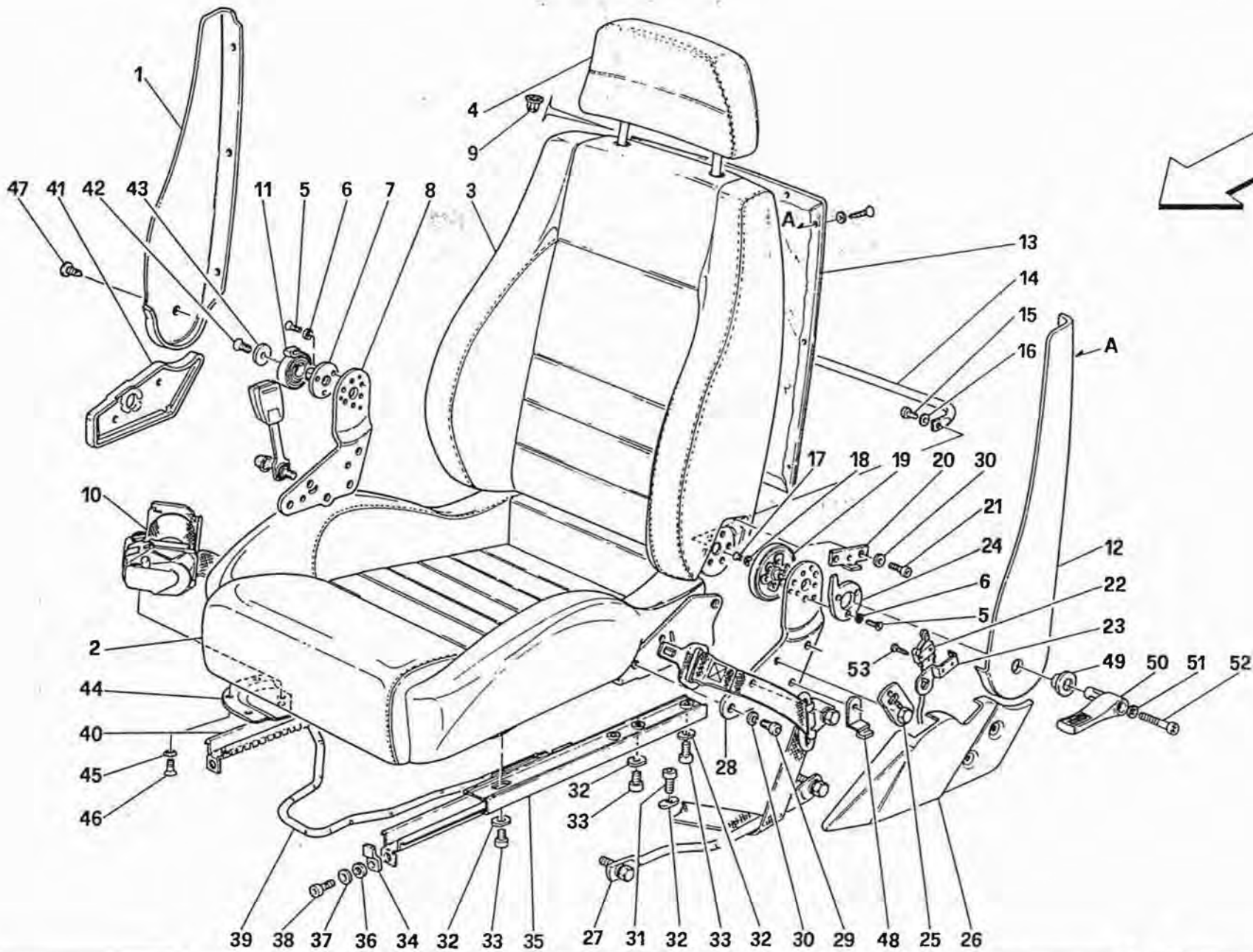
SEDILI E CINTURE DI SICUREZZA - No per vetture con cinture passive - Vale dalla vett. Ass. Nr. 5278-
SEATS AND SAFETY BELTS - Not for cars with passive safety belts - Valid from car Ass. Nr. 5278-

TAV. 122/A
DATA: NOVEMBRE '93

Rif	Dis.N° Part.N°	Q.ty	Denominazione	Description
13	632586..	2	RICOPRIMENTO RETRO SCHIENALE	SEAT BACK COVERING -Vale fino alla vett. Ass. Nr. 8478- -Valid till car Ass. Nr. 8478-
14	63294300	2	COLLEGAMENTO SNODO	JOINT CONNECTION
15	14302931	4	VITE	SCREW
16	10615276	4	ROSETTA	WASHER
17	63325100	12	VITE	SCREW
18	10615470	12	ROSETTA	WASHER
19	62652200	1	REGOLATORE SCHIENALE LATO DX.	R.H. SEAT BACK ADJUSTER
-	62652400	1	REGOLATORE SCHIENALE LATO SX.	L.H. SEAT BACK ADJUSTER
20	62887300	4	PIASTRINO PER FERMO SCHIENALE	PLATE FOR SEAT BACK FASTENING
21	40294308	8	VITE	SCREW
22	14358927	2	VITE	SCREW
23	63294100	1	MANIGLIA SGANCIO SEDILE DX.	R.H. SEAT RELEASING HANDLE
-	63294200	1	MANIGLIA SGANCIO SEDILE SX.	L.H. SEAT RELEASING HANDLE
24	62955700	1	FERMO SCHIENALE SEDILE DX.	CLAMP FOR R.H. SEAT BACK
-	62955800	1	FERMO SCHIENALE SEDILE SX.	CLAMP FOR L.H. SEAT BACK
25	20297602	2	VITE	SCREW
26	632585..	1	COPRISNODO ESTERNO CUSCINO DX.	R.H. CUSHION OUTER JOINT COVER
-	632584..	1	COPRISNODO ESTERNO CUSCINO SX.	L.H. CUSHION OUTER JOINT COVER
27	20297602	8	VITE	SCREW
28	63289000	2	PIASTRA FISSA SNODO SX.	L.H. JOINT FIXING PLATE
29	62823200	12	ROSETTA	WASHER
30	64314400	12	VITE	SCREW
31	40294308	4	VITE	SCREW
32	63395300	16	PIASTRINA ELASTICA	ELASTIC PLATE
33	40294308	12	VITE	SCREW
34	62488500	4	PIASTRINO	SMALL PLATE

Rif	Dis.N° Part.N°	Q.ty	Denominazione	Description
35	62655300	2	GUIDA SX.	L.H. GUIDE
36	14496506	4	ROSETTA	WASHER
37	12601374	4	ROSETTA	WASHER
38	14306334	4	VITE	SCREW
39	62886000	2	FORCELLA COMANDO GUIDE	GUIDES CONTROL FORK
40	62655200	2	GUIDA DX.	R.H. GUIDE
41	627544..	1	COPRISNODO INTERNO CUSCINO DX.	R.H. CUSHION INNER JOINT COVER
-	627546..	1	COPRISNODO INTERNO CUSCINO SX.	L.H. CUSHION INNER JOINT COVER
42	63622700	8	VITE	SCREW
43	13578305	2	RONDELLA	WASHER
44	149951	2	ROSETTA	WASHER
45	633796..	2	TASCA POST.	REAR POCKET -Vale dalla vett. Ass. Nr. 8479- -Valid from car Ass. Nr. 8479-
46	63377800	2	STAFFA TENDICINGHIA	BELT TIGHTENING BRACKET
47	62750600	2	STAFFA	BRACKET
48	63379100	2	BOTTONE DI FISSAGGIO	FIXING BUTTON
49	62752500	2	BOCCOLA	BUSHING
50	20297602	2	VITE	SCREW
51	633793..	2	RICOPRIMENTO RETRO SCHIENALE	SEAT BACK COVERING -Vale dalla vett. Ass. Nr. 8479- -Valid from car Ass. Nr. 8479-
52	12601374	20	ROSETTA	WASHER

PER I CODICI DEI PARTICOLARI RIVESTITI IN PELLE O MOQUETTE E PER LE SERIE COMPLETE DEI TAPPETI PAVIMENTO E RIVESTIMENTI MOQUETTE VEDI TAVOLA APPOSITA.	SEE RELEVANT TABLE FOR CODES OF PARTS COVERED IN LEATHER OR MOQUETTE AND FOR THE COMPLETE SERIES OF FLOOR CARPETS AND MOQUETTE UPHOLSTERY.
--	--



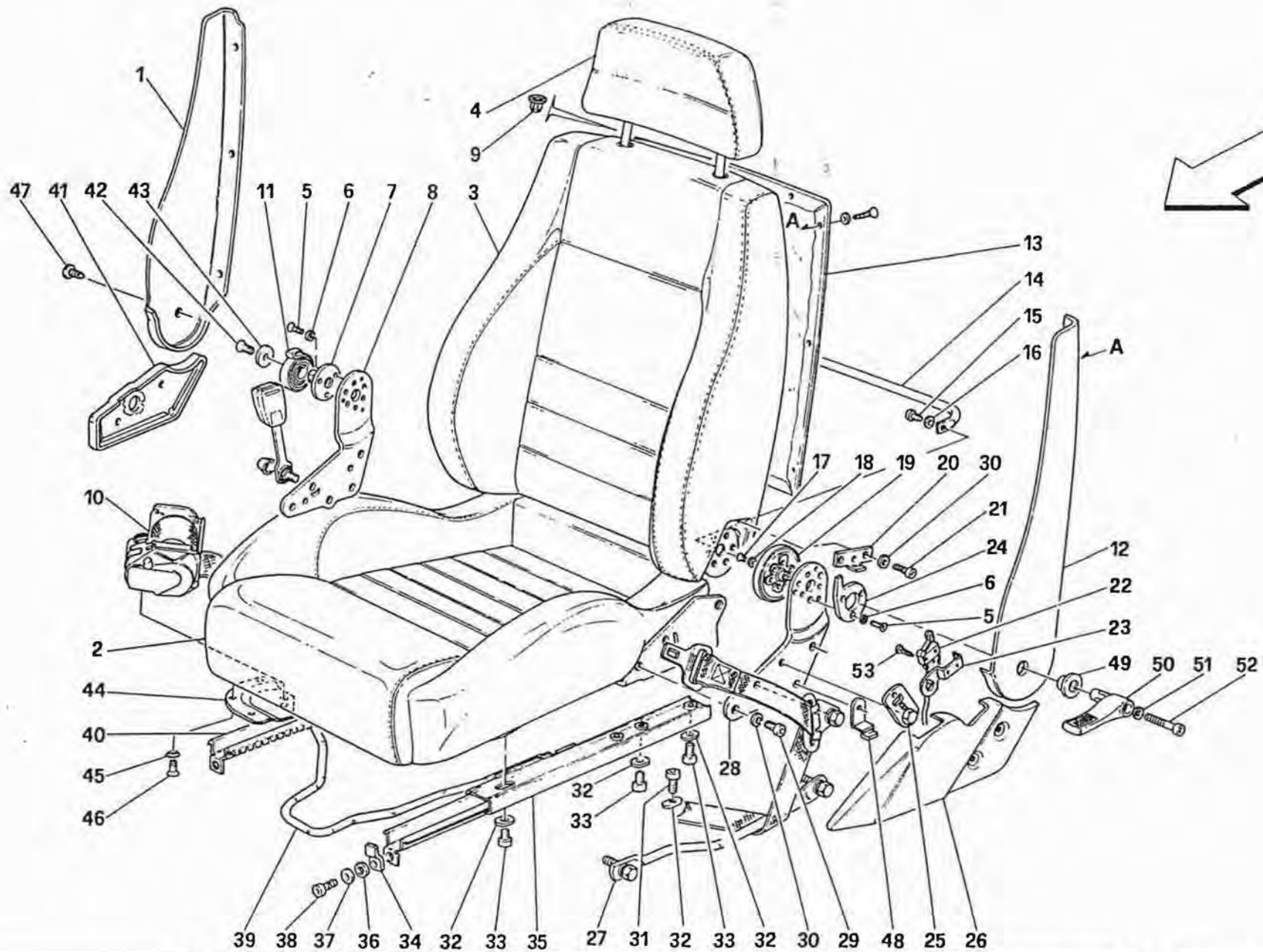
348
tb/ts

SEDILI E CINTURE DI SICUREZZA -Vale per vetture con cinture passive - Vale fino alla vett. Ass. Nr. 5298-
SEATS AND SAFETY BELTS -Valid for cars with passive safety belts - Valid till car Ass. Nr. 5298-

TAV. 122/B

DATA: NOVEMBRE '93

Rif	Dis.N° Part.N°	Q.ty	Denominazione	Description	Rif	Dis.N° Part.N°	Q.ty	Denominazione	Description
-	627522..	1	SEDILE DX. COMPLETO DI GUIDE	R.H. SEAT WITH GUIDES	23	62750200	1	SUPPORTO MICROINTERRUTTORE DX.	R.H. MICRO-SWITCH SUPPORT
-	627523..	1	SEDILE SX. COMPLETO DI GUIDE	L.H. SEAT WITH GUIDES	-	62750100	1	SUPPORTO MICROINTERRUTTORE SX.	L.H. MICRO-SWITCH SUPPORT
1	627533..	1	COPRISNODO INTERNO SCHIENALE DX.	R.H. INNER BACK SEAT JOINT-COVER	24	62955700	1	FERMO SCHIENALE SEDILE DX.	R.H. BACK-SEAT LOCK
-	627537..	1	COPRISNODO INTERNO SCHIENALE SX.	L.H. INNER BACK SEAT JOINT-COVER	-	62955800	1	FERMO SCHIENALE SEDILE SX.	L.H. BACK SEAT LOCK
-	627534..	1	RIVESTIMENTO DX.	R.H. LINING	25	63382500	1	STAFFE COMPLETE DI FISSAGGIO	FIXING COMPLETE BRACKETS
-	627536..	1	RIVESTIMENTO SX.	L.H. LINING	26	627549..	1	COPRISNODO ESTERNO CUSCINO DX.	R.H. OUTER PILLOW JOINT-COVER
2	629959..	2	RIVESTIMENTO CUSCINO	PILLOW LINING	-	627552..	1	COPRISNODO ESTERNO CUSCINO SX.	L.H. OUTER PILLOW JOINT-COVER
3	629960..	2	RIVESTIMENTO SCHIENALE	BACK SEAT LINING	27	—	2	TENDICINTURE -Non a ricambio- -Con i complessivi 62732400 e 62741900 - Part. 10-	BELT TIGHTENER -Not as spare part- -With assembly 62732400 and 62741900 - Part. 10-
4	626892..	2	APPOGGIATESTA RIVESTITO	LINED HEADREST	28	62594900	2	PIASTRA FISSA SNODO SX.	L.H. JOINT FASTENING PLATE
-	626888..	2	RIVESTIMENTO	LINING	29	40294308	12	VITE	SCREW
5	63622600	6	VITE	SCREW	30	12601374	8	ROSETTA	WASHER
6	12606876	12	ROSETTA	WASHER	31	40294308	4	VITE	SCREW
7	62652000	2	BOCCOLA PER MOLLA	BUSH FOR SPRING	32	63395300	16	PIASTRINA ELASTICA	ELASTIC PLATE
8	62595000	2	PIASTRA FISSA SNODO DX.	R.H. JOINT FASTENING PLATE	33	40294308	12	VITE	SCREW
9	20058905	4	BOCCOLA PER APPOGGIATESTA	BUSH FOR HEADREST	34	62844500	4	PIASTRINO	SMALL PLATE
-	62738000	4	SERIE COMPLETA CINTURE ADDOMINALI	ABDOMINAL BELTS COMPLETE SERIES	35	62655300	2	GUIDA SX.	L.H. GUIDE
10	62732400	1	CINTURA ADDOMINALE DX. COMPLETA	R.H. COMPLETE ABDOMINAL BELT	36	14496506	4	ROSETTA	WASHER
-	62741900	1	CINTURA ADDOMINALE SX. COMPLETA	L.H. COMPLETE ABDOMINAL BELT	37	12601374	4	ROSETTA	WASHER
11	62651900	2	MOLLA PER SCHIENALE	SPRING FOR BACK SEAT	38	14306334	4	VITE	SCREW
12	627535..	1	COPRISNODO ESTERNO SCHIENALE DX.	R.H. OUTER BACK-SEAT JOINT-COVER	39	62750500	1	FORCELLA COMANDO GUIDE DX.	R.H. GUIDES CONTROL FORK
-	627539..	1	COPRISNODO ESTERNO SCHIENALE SX.	L.H. OUTER BACK-SEAT JOINT-COVER	-	62752800	1	FORCELLA COMANDO GUIDE SX.	L.H. GUIDES CONTROL FORK
-	627536..	1	RIVESTIMENTO DX.	R.H. LINING	40	62655200	2	GUIDA DX.	R.H. GUIDE
-	627534..	1	RIVESTIMENTO SX.	L.H. LINING	41	627544..	1	COPRISNODO INTERNO CUSCINO DX.	R.H. INNER PILLOW JOINT-COVER
13	627541..	2	RICOPRIMENTO RETRO SCHIENALE	BACK-SEAT REAR SIDE LINING	-	627546..	1	COPRISNODO INTERNO CUSCINO SX.	L.H. INNER PILLOW JOINT-COVER
14	62651800	2	COLLEGAMENTO SNODO	JOINT CONNECTION	42	14441127	2	VITE	SCREW
15	14302931	4	VITE	SCREW	43	12624177	2	RONDELLA	WASHER
16	10615276	4	ROSETTA	WASHER	44	62592800	1	STAFFA FISS. ARROTOLATORE DX.	R.H. ROLLING DEVICE FASTENING BRACKET
17	63325100	12	VITE	SCREW	-	62778200	1	STAFFA FISS. ARROTOLATORE SX.	L.H. ROLLING DEVICE FASTENING BRACKET
18	10615470	12	ROSETTA	WASHER	45	12606876	6	ROSETTA	WASHER
19	62652200	1	REGOLATORE SCHIENALE LATO DX.	R.H. SIDE BACK-SEAT ADJUSTER	46	14441327	6	VITE	SCREW
-	62652400	1	REGOLATORE SCHIENALE LATO SX.	L.H. SIDE BACK-SEAT ADJUSTER	47	14592587	2	BOTTONE DI FISSAGGIO	FASTENING PUSH-BUTTON
20	62887300	4	PIASTRINO PER FERMO SCHIENALE	PLATE FOR BACK-SEAT STOP	48	62750400	1	STAFFA DX.	R.H. BRACKET
21	40294308	8	VITE	SCREW	-	62750300	1	STAFFA SX.	L.H. BRACKET
22	146486	2	MICROINTERRUTTORE	MICRO-SWITCH					



348
tb/ts

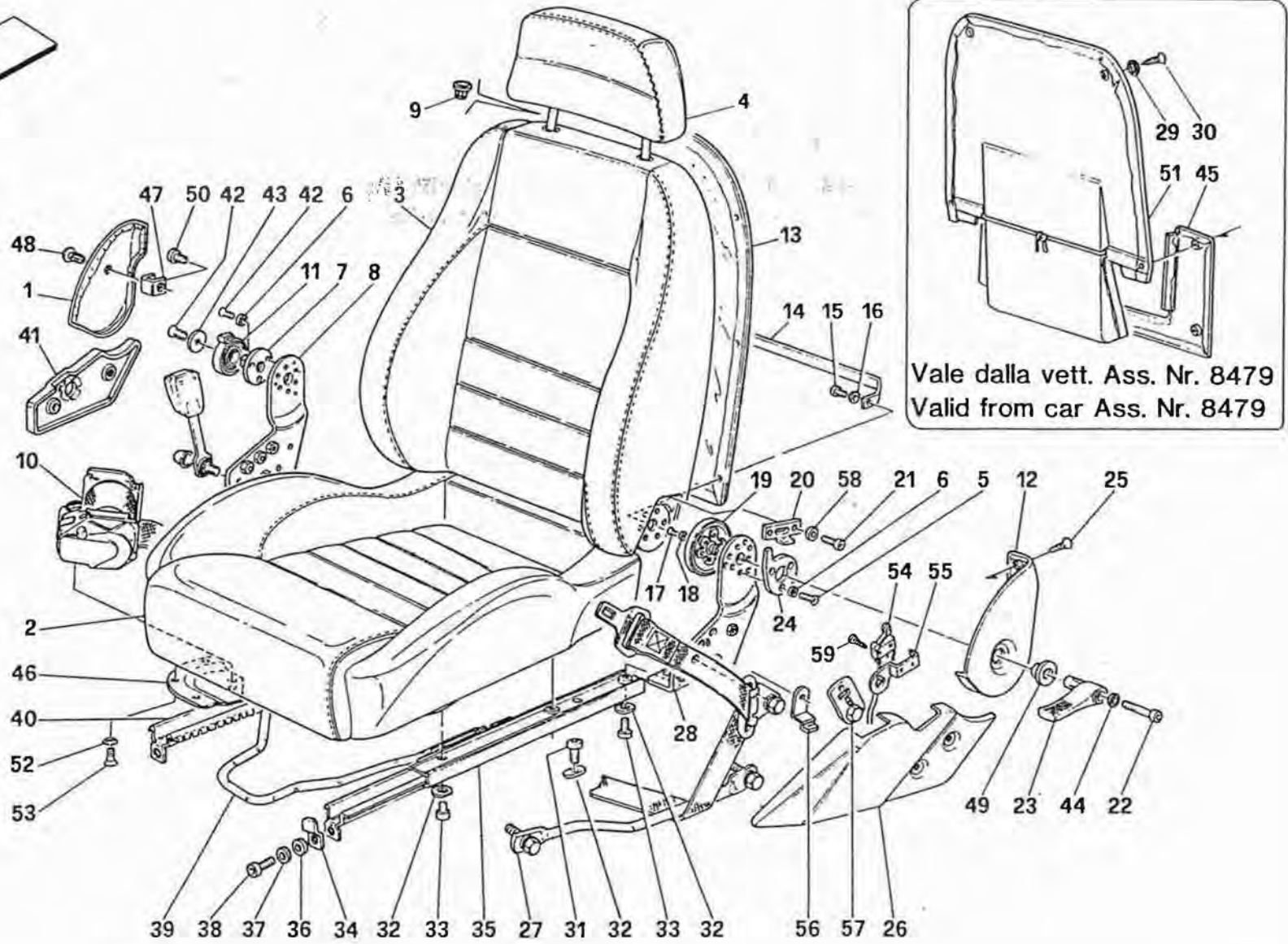
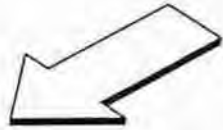
SEDILI E CINTURE DI SICUREZZA -Vale per vetture con cinture passive - Vale fino alla vett. Ass. Nr. 5298-
SEATS AND SAFETY BELTS -Valid for cars with passive safety belts - Valid till car Ass. Nr. 5298-

TAV. 122/B

DATA: NOVEMBRE '93

Rif	Dis. n° Part. N°	Q.ty	Denominazione	Description
49	62752500	2	BOCCOLA	BUSH
50	62743900	1	MANIGLIA SGANCIO SEDILE DX.	R.H. SEAT RELEASE HANDLE
-	62743800	1	MANIGLIA SGANCIO SEDILE SX.	L.H. SEAT RELEASE HANDLE
51	149951	2	ROSETTA	WASHER
52	14358926	2	VITE	SCREW
53	15639801	4	VITE	SCREW

Rif	Dis. N° Part. N°	Q.ty	Denominazione	Description
<p>PER I CODICI DEI PARTICOLARI RIVESTITI IN PELLE O MOQUETTE E PER LE SERIE COMPLETE DEI TAPPETI PAVIMENTO E RIVESTIMENTI MOQUETTE VEDI TAVOLA APPOSITA.</p> <p>SEE RELEVANT TABLE FOR CODES OF PARTS COVERED IN LEATHER OR MOQUETTE AND FOR THE COMPLETE SERIES OF FLOOR CARPETS AND MOQUETTE UPHOLSTERY.</p>				



Vale dalla vett. Ass. Nr. 8479
Valid from car Ass. Nr. 8479

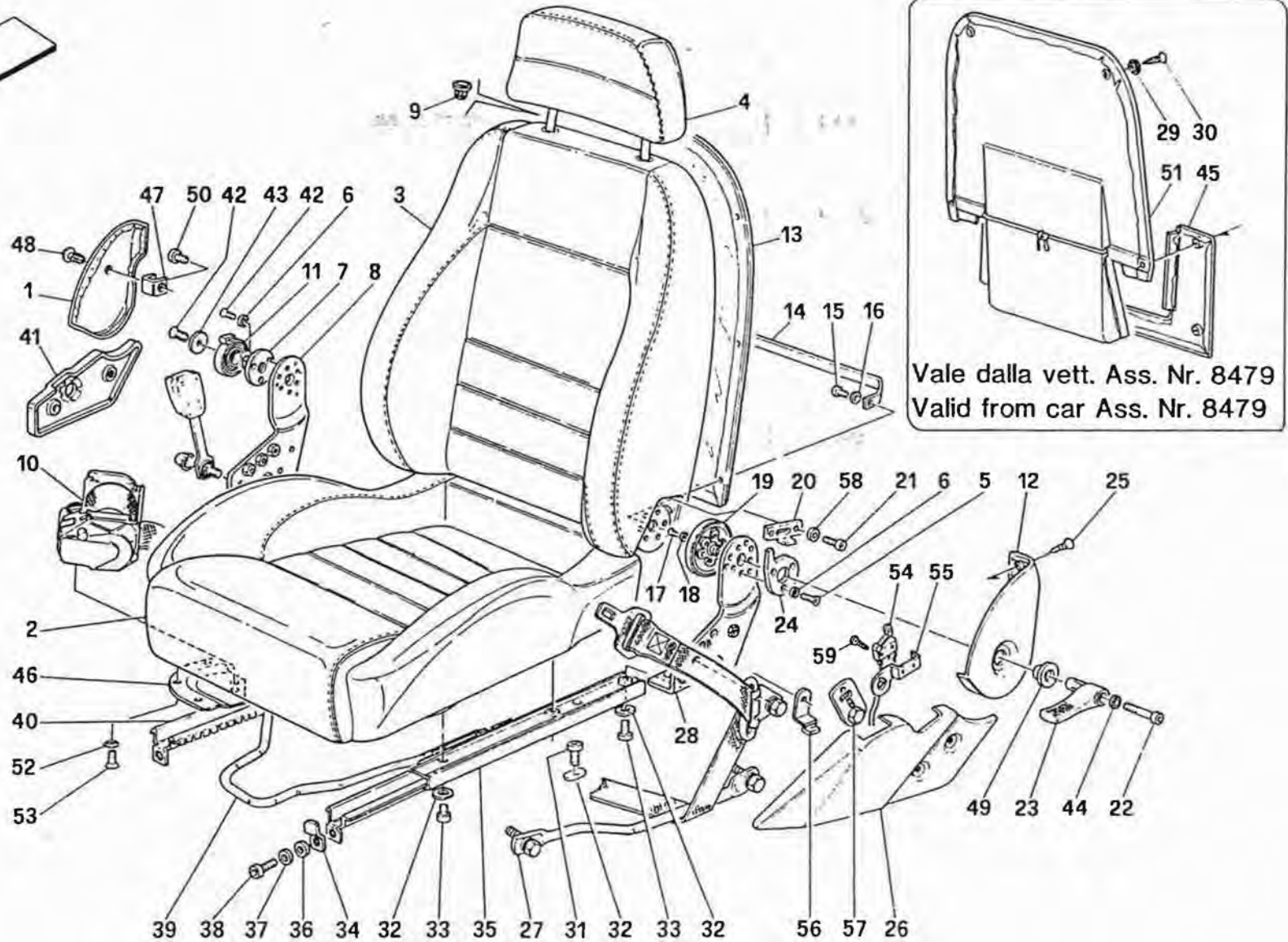
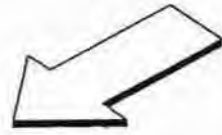
348
tb/ts

SEDILI E CINTURE DI SICUREZZA -Vale per vetture con cinture passive - Vale dalla vett. Ass. Nr. 5299-
SEATS AND SAFETY BELTS -Valid for cars with passive safety belts - Valid from car Ass. Nr. 5299-

TAV. 122/C

DATA: NOVEMBRE '93

Rif	Dis.N° Part.N°	Q.ty	Denominazione	Description	Rif	Dis.N° Part.N°	Q.ty	Denominazione	Description
-	63294400	1	SEDILE DX. COMPLETO DI GUIDE	R.H. SEAT COMPLETE WITH GUIDES -Valid till car Ass. Nr. 8478-	3	629960..	2	RIVESTIMENTO SCHIENALE	SEAT BACK TRIM -Valid till car Ass. Nr. 8478-
-	63366600	1	SEDILE DX. COMPLETO DI GUIDE	R.H. SEAT COMPLETE WITH GUIDES -Valid from car Ass. Nr. 8479 till car Ass. Nr. 9840-	-	635434..	2	RIVESTIMENTO SCHIENALE	SEAT BACK TRIM -Valid from car Ass. Nr. 8479 till car Ass. Nr. 9840-
-	63558800	1	SEDILE DX. COMPLETO DI GUIDE	R.H. SEAT COMPLETE WITH GUIDES -Valid from car Ass. Nr. 9841 and for TS till car Nr. 94268-	-	635871..	2	RIVESTIMENTO SCHIENALE	SEAT BACK TRIM -Valid from car Ass. Nr. 9841 and for TS valid till car Nr. 94909-
-	63592700	1	SEDILE DX. COMPLETO DI GUIDE	R.H. SEAT COMPLETE WITH GUIDES -Valid for TS- -Valid from car Nr. 94269-	-	636646..	2	RIVESTIMENTO SCHIENALE	SEAT BACK TRIM -Valid for TS from car Nr. 94910-
-	63294500	1	SEDILE SX. COMPLETO DI GUIDE	L.H. SEAT COMPLETE WITH GUIDES -Valid till car Ass. Nr. 8478-	4	626892..	1	APPOGGIATESTA RIVESTITO	COVERED HEAD REST SUPPORT
-	63366700	1	SEDILE SX. COMPLETO DI GUIDE	L.H. SEAT COMPLETE WITH GUIDES -Valid from car Ass. Nr. 8479 and valid till car Ass. Nr. 9840-	-	626888..	1	RIVESTIMENTO	TRIM
-	63558900	1	SEDILE SX. COMPLETO DI GUIDE	L.H. SEAT COMPLETE WITH GUIDES -Valid from car Ass. Nr. 9841 and only for TS till car Nr. 94268-	5	63622600	6	VITE	SCREW
-	63592800	1	SEDILE SX. COMPLETO DI GUIDE	L.H. SEAT COMPLETE WITH GUIDES -Valid only for TS from car Nr. 94269-	6	12606876	12	ROSETTA	WASHER
1	633025..	1	COPRISNODO INTERNO SCHIENALE DX. -Per TS vale fino alla vett. No. 94909-	R.H. SEAT BACK INNER JOINT COVER -For TS valid till car Nr. 94909-	7	63314300	2	BOCCOLA PER MOLLA	BUSH FOR SPRING
-	635910..	1	COPRISNODO INTERNO SCHIENALE DX. -Vale per TS dalla vett. No. 94910-	R.H. SEAT BACK INNER JOINT COVER -Valid for TS from car Nr. 94910-	8	63288900	2	PIASTRA FISSA SNODO DX.	R.H. JOINT FIXING PLATE
-	633031..	1	COPRISNODO INTERNO SCHIENALE SX. -Per TS vale fino alla vett. No. 94909-	L.H. SEAT BACK INNER JOINT COVER -For TS valid till car Nr. 94909-	9	20058905	4	BOCCOLA PER APPOGGIATESTA	BUSH FOR HEAD REST SUPPORT
-	635916..	1	COPRISNODO INTERNO SCHIENALE SX. -Vale per TS dalla vett. No. 94910-	L.H. SEAT BACK INNER JOINT COVER -Valid for TS from car Nr. 94910-	-	62738000	1	SERIE COMPLETA CINTURE ADDOMINALI	ABDOMINAL BELTS COMPLETE SERIES
2	629959..	2	RIVESTIMENTO CUSCINO	CUSHION TRIM -Valid till car Ass. Nr. 8478-	10	62732400	1	CINTURA ADD. DX. COMPLETA	R.H. COMPLETE ABDOMINAL BELT
-	633670..	2	RIVESTIMENTO CUSCINO	CUSHION TRIM -Valid from car Ass. Nr. 8479 till car Ass. Nr. 9840-	-	62741900	1	CINTURA ADD. SX. COMPLETA	L.H. COMPLETE ABDOMINAL BELT
-	635858..	2	RIVESTIMENTO CUSCINO	CUSHION TRIM -Valid from car Ass. Nr. 9841-	11	62651900	1	MOLLA PER SCHIENALE	SPRING FOR SEAT BACK
					12	633029..	1	COPRISNODO ESTERNO SCHIENALE DX. -Per TS vale fino alla vett. No. 94909-	R.H. SEAT BACK OUTER JOINT COVER -For TS valid till car Nr. 94909-
					-	635912..	1	COPRISNODO ESTERNO SCHIENALE DX. -Vale per TS dalla vett. No. 94910-	R.H. SEAT BACK OUTER JOINT COVER -Valid for TS from car Nr. 94910-
					-	633033..	1	COPRISNODO ESTERNO SCHIENALE SX. -Per TS vale fino alla vett. No. 94909-	L.H. SEAT BACK OUTER JOINT COVER -For TS valid till car Nr. 94909-
					-	635918..	1	COPRISNODO ESTERNO SCHIENALE SX. -Vale per TS dalla vett. No. 94910-	L.H. SEAT BACK OUTER JOINT COVER -Valid for TS from car Nr. 94910-
					13	632586..	2	RICOPRIMENTO RETRO SCHIENALE	SEAT BACK COVERING -Valid till car Ass. Nr. 8478-
					14	63294300	2	COLLEGAMENTO SNODO	JOINT CONNECTION
					15	14302931	4	VITE	SCREW
					16	10615276	4	ROSETTA	WASHER
					17	63325100	12	VITE	SCREW
					18	10615470	12	ROSETTA	WASHER



348
tb/ts

SEDILI E CINTURE DI SICUREZZA -Vale per vetture con cinture passive - Vale dalla vett. Ass. Nr. 5299-
SEATS AND SAFETY BELTS -Valid for cars with passive safety belts - Valid from car Ass. Nr. 5299-

TAV. 122/C

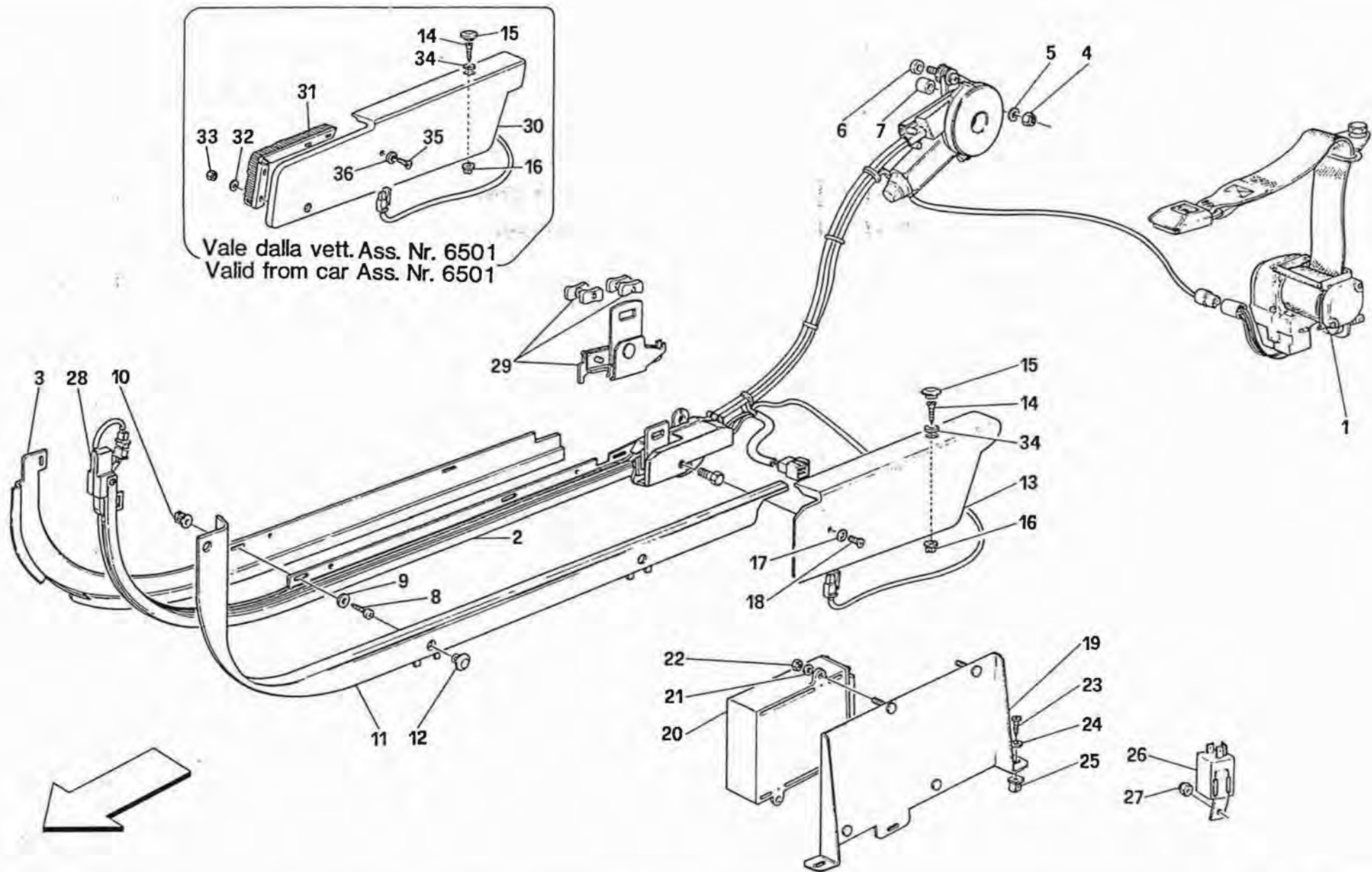
DATA: NOVEMBRE '93

Rif	Dis.N° Part.N°	Q.ty	Denominazione	Description
19	62652200	1	REGOLATORE SCHIENALE LATO DX.	R.H. SEAT BACK ADJUSTER
-	62652400	1	REGOLATORE SCHIENALE LATO SX.	L.H. SEAT BACK ADJUSTER
20	62887300	4	PIASTRINO PER FERMO SCHIENALE	PLATE FOR SEAT BACK FASTENING
21	40294308	8	VITE	SCREW
22	14358927	2	VITE	SCREW
23	63294100	1	MANIGLIA SGANCIO SEDILE DX.	R.H. SEAT RELEASING HANDLE
-	63294200	1	MANIGLIA SGANCIO SEDILE SX.	L.H. SEAT RELEASING HANDLE
24	62955700	1	FERMO SCHIENALE SEDILE DX.	CLAMP FOR R.H. SEAT BACK
-	62955800	1	FERMO SCHIENALE SEDILE SX.	CLAMP FOR L.H. SEAT BACK
25	20297602	2	VITE	SCREW
26	627549..	1	COPRISNODO ESTERNO CUSCINO DX.	R.H. CUSHION OUTER JOINT COVER
-	627552..	1	COPRISNODO ESTERNO CUSCINO SX.	L.H. CUSHION OUTER JOINT COVER
27	—	2	TENDICINTURE -Non a ricambio- -Con i complessivi 62732400 e 62741900 - Part. 10-	BELT TIGHTENER -Not as spare part- -With assembly 62732400 and 62741900 - Part. 10-
28	63289000	2	PIASTRA FISSA SNODO SX.	L.H. JOINT FIXING PLATE
29	62823200	12	ROSETTA	WASHER
30	64314400	12	VITE	SCREW
31	40294308	4	VITE	SCREW
32	63395300	16	PIASTRINA ELASTICA	ELASTIC PLATE
33	40294308	12	VITE	SCREW
34	62844500	4	PIASTRINO	SMALL PLATE
35	62655300	2	GUIDA SX.	L.H. GUIDE
36	14496506	4	ROSETTA	WASHER
37	12601374	4	ROSETTA	WASHER
38	14306334	4	VITE	SCREW
39	62750500	1	FORCELLA COMANDO GUIDE DX.	R.H. GUIDES CONTROL FORK
-	62752800	1	FORCELLA COMANDO GUIDE SX.	L.H. GUIDES CONTROL FORK
40	62655200	2	GUIDA DX.	R.H. GUIDE
41	627544..	1	COPRISNODO INTERNO CUSCINO DX.	R.H. CUSHION INNER JOINT COVER
-	627546..	1	COPRISNODO INTERNO CUSCINO SX.	L.H. CUSHION INNER JOINT COVER
42	63622700	8	VITE	SCREW

Rif	Dis.N° Part.N°	Q.ty	Denominazione	Description
43	13578305	2	RONDELLA	WASHER
44	149951	2	ROSETTA	WASHER
45	633796..	2	TASCA POST.	REAR POCKET
			-Vale dalla vett. Ass. Nr. 8479-	-Valid from car Ass. Nr. 8479-
46	62592800	1	STAFFA FISS. ARROTOLATORE DX.	R.H. ROLLING DEVICE FASTENING BRACKET
-	62778200	1	STAFFA FISS. ARROTOLATORE SX.	L.H. ROLLING DEVICE FASTENING BRACKET
47	62750600	2	STAFFA	BRACKET
48	63379100	2	BOTTONE DI FISSAGGIO	FIXING BUTTON
49	62752500	2	BOCCOLA	BUSHING
50	20297602	2	VITE	SCREW
51	633793..	2	RICOPRIMENTO RETRO SCHIENALE	SEAT BACK COVERING
			-Vale dalla vett. Ass. Nr. 8479-	-Valid from car Ass. Nr. 8479-
52	12606876	6	ROSETTA	WASHER
53	14441327	6	VITE	SCREW
54	146486	2	MICROINTERRUTTORE	MICRO-SWITCH
55	62750200	1	SUPPORTO MICROINTERRUTTORE DX.	R.H. MICRO-SWITCH SUPPORT
-	62750100	1	SUPPORTO MICROINTERRUTTORE SX.	L.H. MICRO-SWITCH SUPPORT
56	62750400	1	STAFFA DX.	R.H. BRACKET
-	62750300	1	STAFFA SX.	L.H. BRACKET
57	63382500	1	STAFFE COMPLETE DI FISSAGGIO	FIXING COMPLETE BRACKETS
58	12601374	20	ROSETTA	WASHER
59	15639801	4	VITE	SCREW

PER I CODICI DEI PARTICOLARI RIVESTITI IN PELLE O MOQUETTE E PER LE SERIE COMPLETE DEI TAPPETI PAVIMENTO E RIVESTIMENTI MOQUETTE VEDI TAVOLA APPOSITA.

SEE RELEVANT TABLE FOR CODES OF PARTS COVERED IN LEATHER OR MOQUETTE AND FOR THE COMPLETE SERIES OF FLOOR CARPETS AND MOQUETTE UPHOLSTERY.



Vale dalla vett. Ass. Nr. 6501
Valid from car Ass. Nr. 6501

348
tb/ts

SISTEMA CINTURE DI SICUREZZA PASSIVE
PASSIVE SAFETY BELTS SYSTEM

TAV. 122/D

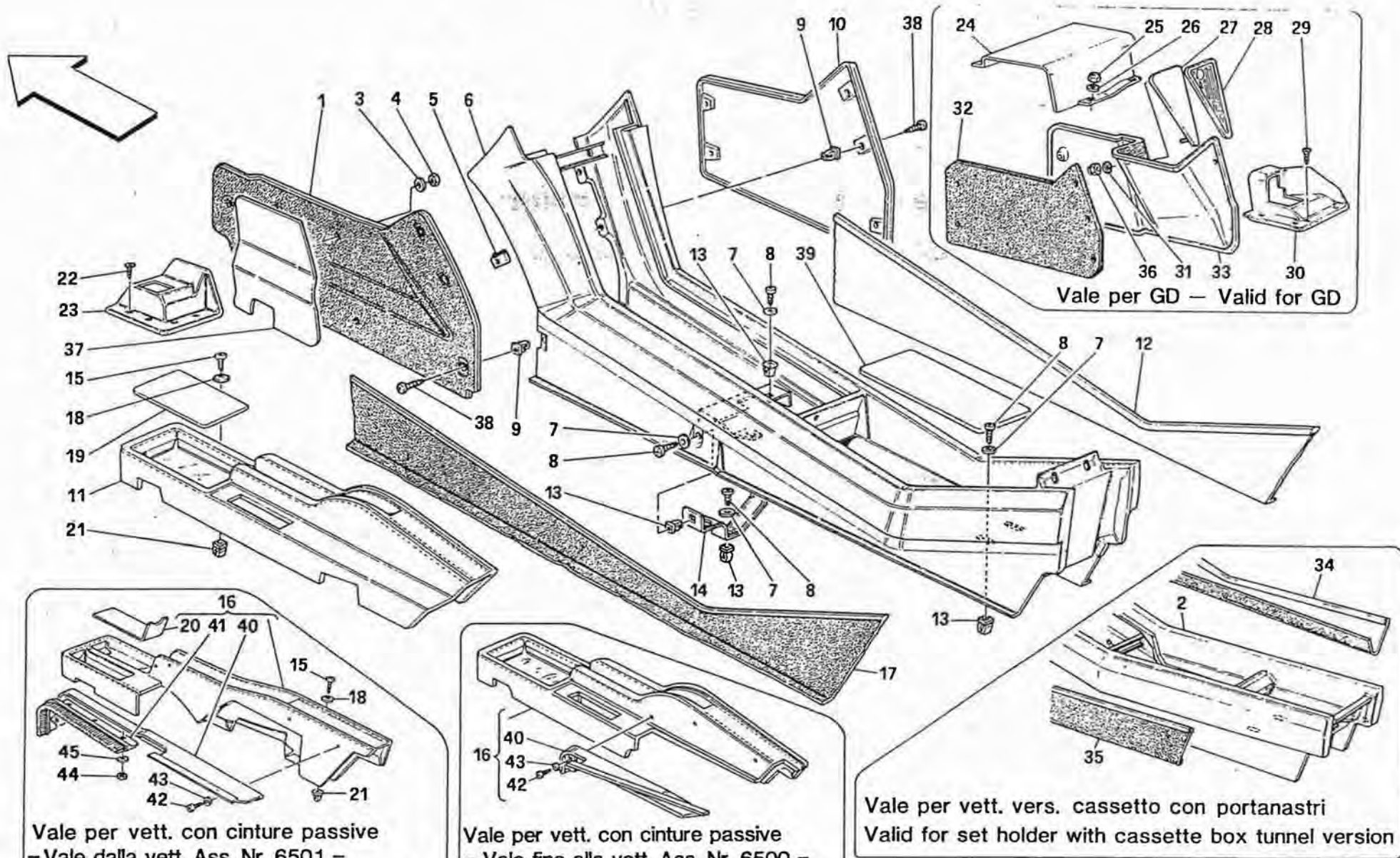
DATA: NOVEMBRE '93

Rif	Dis.N° Part.N°	Q.ty	Denominazione	Description
-	62894500	1	SERIE COMPLETA CINTURE PASSIVE	PASSIVE BELTS COMPLETE SET
1	62894600	1	CINTURA DIAGONALE DX.	R.H. DIAGONAL BELT
-	62894700	1	CINTURA DIAGONALE SX.	L.H. DIAGONAL BELT
2	62894900	1	SISTEMA GUIDA DX. COMPLETO	R.H. COMPLETE DRIVING SYSTEM
-	62895000	1	SISTEMA GUIDA SX. COMPLETO	L.H. COMPLETE DRIVING SYSTEM
3	63257400	1	PROTEZIONE GUIDA DX.	R.H. DRIVING PROTECTION
-	63257500	1	PROTEZIONE GUIDA SX.	L.H. DRIVING PROTECTION
4	12575411	4	DADO	NUT
5	12646601	4	ROSETTA	WASHER
6	63289300	4	DISTANZIALE	SPACER
7	104339	2	DISTANZIALE	SPACER
8	15958101	6	VITE	SCREW
9	12642801	6	ROSETTA	WASHER
10	14115980	6	BLOCCHETTO	BLOCK
11	628953..	1	MODANATURA PROTEZIONE ROTAIA DX. RIVESTITA	R.H. LINED GUIDE PROTECTION MOLDING
-	628954..	1	MODANATURA PROTEZIONE ROTAIA SX. RIVESTITA	L.H. LINED GUIDE PROTECTION MOLDING
-	628957..	1	RIVESTIMENTO DX.	R.H. LINING
-	633823..	1	RIVESTIMENTO SX.	L.H. LINING
12	143862	6	TAPPO	PLUG
13	628958..	1	MODANATURA POST. PROTEZIONE ROTAIA DX. RIVESTITA	R.H. REAR LINED GUIDE PROTECTION MOLDING
-	628962..	1	RIVESTIMENTO	LINING
14	15958801	1	VITE	SCREW
15	143862	1	TAPPO	PLUG
16	14115980	1	BLOCCHETTO	BLOCK
17	13337407	1	ROSETTA	WASHER
18	13297517	1	VITE	SCREW
19	62737100	1	PIASTRA FISS. CENTRALINA CINTURE PASSIVE	PLATE FASTENING PASSIVE BELT UNIT
20	61568900	2	CENTRALINA CINTURE PASSIVE	PASSIVE BELT UNIT
21	14496201	4	ROSETTA	WASHER
22	12574011	4	DADO	NUT
23	15958077	3	VITE	SCREW

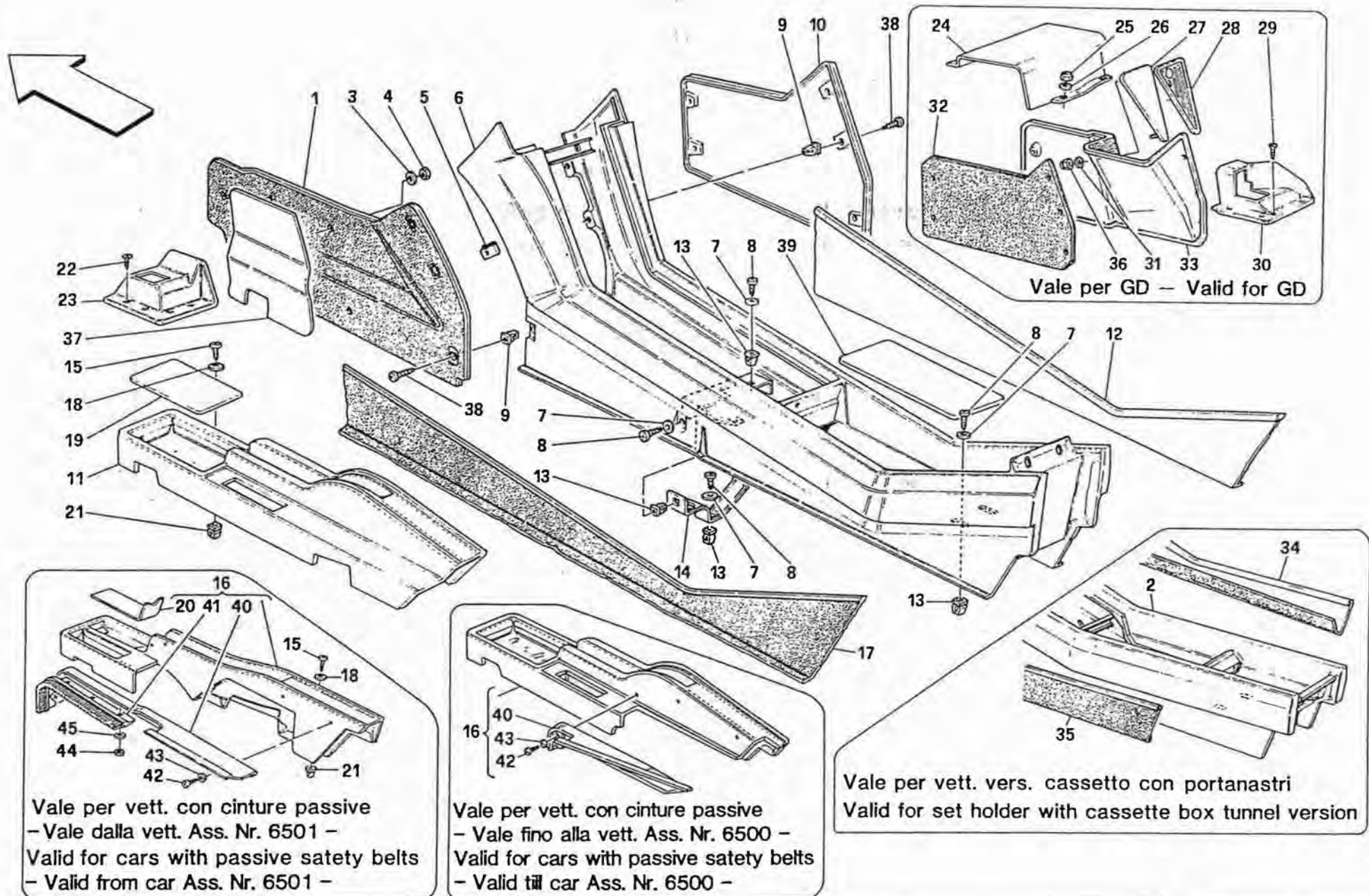
Rif	Dis.N° Part.N°	Q.ty	Denominazione	Description
24	14497705	3	ROSETTA	WASHER
25	14202782	3	BLOCCHETTO	BLOCK
26	137666	1	SEGNAL. ACUSTICO CINTURE PASSIVE	PASSIVE BELT ACOUSTIC SIGNAL
27	12574211	1	DADO	NUT
28	70000708	2	KIT CORREDO STAZ. "A"	"A" STATION EQUIPMENT KIT
29	70000709	1	KIT CORREDO CARRELLO DX.	R.H. TROLLEY EQUIPMENT KIT
-	70000710	1	KIT CORREDO CARRELLO SX.	L.H. TROLLEY EQUIPMENT KIT
30	63310100	1	MODANATURA POST. PROTEZIONE ROTAIA DX. RIVESTITA	R.H. REAR LINED GUIDE PROTECTION MOLDING
-	63584300	1	-Vale dalla vett. Ass. Nr. 6501 e vale fino alla vett. No. 94268 TS-	-Valid from car Ass. Nr. 6501 and valid till car Nr. 94268 TS-
-	63584300	1	MODANATURA POST. PROTEZIONE ROTAIA DX. RIVESTITA	R.H. REAR LINED GUIDE PROTECTION MOLDING
-	63310400	1	-Vale per TS-	-Valid for TS-
-	63310400	1	-Vale dalla vett. No. 94269-	-Valid from car Nr. 94269-
-	63584600	1	RIVESTIMENTO	LINING
-	63584600	1	-Vale dalla vett. Ass. Nr. 6501 e vale fino alla vett. No. 94268 TS-	-Valid from car Ass. Nr. 6501 and valid till car Nr. 94268 TS-
-	63584600	1	RIVESTIMENTO	LINING
-	63584600	1	-Vale per TS-	-Valid for TS-
-	63584600	1	-Vale dalla vett. No. 94269-	-Valid from car Nr. 94269-
31	63310500	1	SPAZZOLA	BRUSH
32	13577411	5	-Vale dalla vett. Ass. Nr. 6501-	-Valid from car Ass. Nr. 6501-
32	13577411	5	ROSETTA	WASHER
33	16101711	5	-Vale dalla vett. Ass. Nr. 6501-	-Valid from car Ass. Nr. 6501-
33	16101711	5	DADO	NUT
34	10519377	1	-Vale dalla vett. Ass. Nr. 6501-	-Valid from car Ass. Nr. 6501-
34	10519377	1	ROSETTA	WASHER
35	13272011	1	VITE	SCREW
35	13272011	1	-Vale dalla vett. Ass. Nr. 6501-	-Valid from car Ass. Nr. 6501-
36	14497701	1	ROSETTA	WASHER
36	14497701	1	-Vale dalla vett. Ass. Nr. 6501-	-Valid from car Ass. Nr. 6501-

PER I CODICI DEI PARTICOLARI RIVESTITI IN PELLE O MOQUETTE E PER LE SERIE COMPLETE DEI TAPPETI PAVIMENTO E RIVESTIMENTI MOQUETTE VEDI TAVOLA APPOSITA.

SEE RELEVANT TABLE FOR CODES OF PARTS COVERED IN LEATHER OR MOQUETTE AND FOR THE COMPLETE SERIES OF FLOOR CARPETS AND MOQUETTE UPHOLSTERY.



Rif	Dis.N° Part.N°	Q.ty	Denominazione	Description	Rif	Dis.N° Part.N°	Q.ty	Denominazione	Description
1	62148500	1	OSSATURA RIPORTO ANT. SX. -Senza rivestimento- -No per GD- -Vale fino alla vett. Ass. Nr. 7574-	L.H. FRONT FACING FRAMEWORK -Without trim- -Not for GD- -Valid till car Ass. Nr. 7574-	4	10794011	5	DADO -No per GD-	NUT -Not for GD-
-	621486..	1	RIVESTIMENTO MOQUETTE -No per GD- -Vale fino alla vett. Ass. Nr. 7574-	CARPET TRIM -Not for GD- -Valid till car Ass. Nr. 7574-	5	14189876	4	STAFFETTA	BRACKET
-	63376100	1	RIPORTO ANT. SX. RIVESTITO -Nero- -No per GD- -Vale dalla vett. Ass. Nr. 7575-	COVERED L.H. FRONT FACING -Black- -Not for GD- -Valid from car Ass. Nr. 7575-	6	628774..	1	TUNNEL RIVESTITO -No per GD- -Vale per vett. vers. cassetto con chiave-	UPHOLSTERED TUNNEL -Not for GD- -Valid for set holder with key car version-
-	63376200	1	RIPORTO ANT. SX. RIVESTITO -Castoro- -No per GD- -Vale dalla vett. Ass. Nr. 7575-	COVERED L.H. FRONT FACING -Beaver- -Not for GD- -Valid from car Ass. Nr. 7575-	-	628775..	1	TUNNEL RIVESTITO -Vale per GD- -Vale per vett. vers. cassetto con chiave-	UPHOLSTERED TUNNEL -Valid for GD- -Valid for set holder with key car version-
-	63376300	1	RIPORTO ANT. SX. RIVESTITO -Rosso- -No per GD- -Vale dalla vett. Ass. Nr. 7575-	COVERED L.H. FRONT FACING -Red- -Not for GD- -Valid from car Ass. Nr. 7575-	-	632956..	1	RIVESTIMENTO LAT. DX. -Vale per vett. vers. cassetto con chiave-	R.H. SIDE TRIM -Valid for set holder with key car version-
-	63376400	1	RIPORTO ANT. SX. RIVESTITO -Blu- -No per GD- -Vale dalla vett. Ass. Nr. 7575-	COVERED L.H. FRONT FACING -Blue- -Not for GD- -Valid from car Ass. Nr. 7575-	-	632957..	1	RIVESTIMENTO LAT. SX. -Vale per vett. vers. cassetto con chiave-	L.H. SIDE TRIM Valid for set holder with key car version-
-	63376500	1	RIPORTO ANT. SX. RIVESTITO -Testa di moro- -No per GD- -Vale dalla vett. Ass. Nr. 7575-	COVERED L.H. FRONT FACING -Dark brown- -Not for GD- -Valid from car Ass. Nr. 7575-	-	629963..	1	RIVESTIMENTO ANT. CASSETTO -Vale per vett. vers. cassetto con chiave-	FRONT TRIM FOR GLOVE BOX -Valid for set holder with key car version-
2	632839..	1	TUNNEL RIVESTITO -No per GD- -Vale per vett. vers. cassetto con portanastri-	COVERED TUNNEL -Not for GD- -Valid for set holder with cassette box car version-	-	629964..	1	RIVESTIMENTO POST. CASSETTO -Vale per vett. vers. cassetto con chiave-	REAR TRIM FOR GLOVE BOX -Valid for set holder with key car version-
-	632869..	1	TUNNEL RIVESTITO -Vale per GD- -Vale per vett. vers. cassetto con portanastri-	COVERED TUNNEL -Valid for GD- -Valid for set holder with cassette box car version-	7	12638177	6	ROSETTA	WASHER
-	633384..	1	RIVESTIMENTO LAT. DX. -Vale per vett. vers. cassetto con portanastri-	R.H. SIDE TRIM -Valid for set holder with cassette box car version-	8	15688375	6	VITE	SCREW
-	633385..	1	RIVESTIMENTO LAT. SX. -Vale per vett. vers. cassetto con portanastri-	L.H. SIDE TRIM -Valid for set holder with cassette box car version-	9	14202782	5	BLOCCHETTO	BLOCK
3	12637801	5	ROSETTA -No per GD-	WASHER -Not for GD-	10	62148200	1	OSSATURA RIPARO ANT. DX. -Senza rivestimento- -No per GD- -Vale fino alla vett. Ass. Nr. 7574-	R.H. FRONT FACING FRAMEWORK -Without trim- -Not for GD- -Valid till car Ass. Nr. 7574-
-					-	621483..	1	RIVESTIMENTO MOQUETTE -No per GD- -Vale fino alla vett. Ass. Nr. 7574-	CARPET TRIM -Not for GD- -Valid till car Ass. Nr. 7574-
-					-	63376600	1	RIPORTO ANT. DX. RIVESTITO -Nero- -No per GD- -Vale dalla vett. Ass. Nr. 7575-	COVERED R.H. FRONT FACING -Black- -Not for GD- -Valid from car Ass. Nr. 7575-
-					-	63376700	1	RIPORTO ANT. DX. RIVESTITO -Castoro- -No per GD- -Vale dalla vett. Ass. Nr. 7575-	COVERED R.H. FRONT FACING -Beaver- -Not for GD- -Valid from car Ass. Nr. 7575-

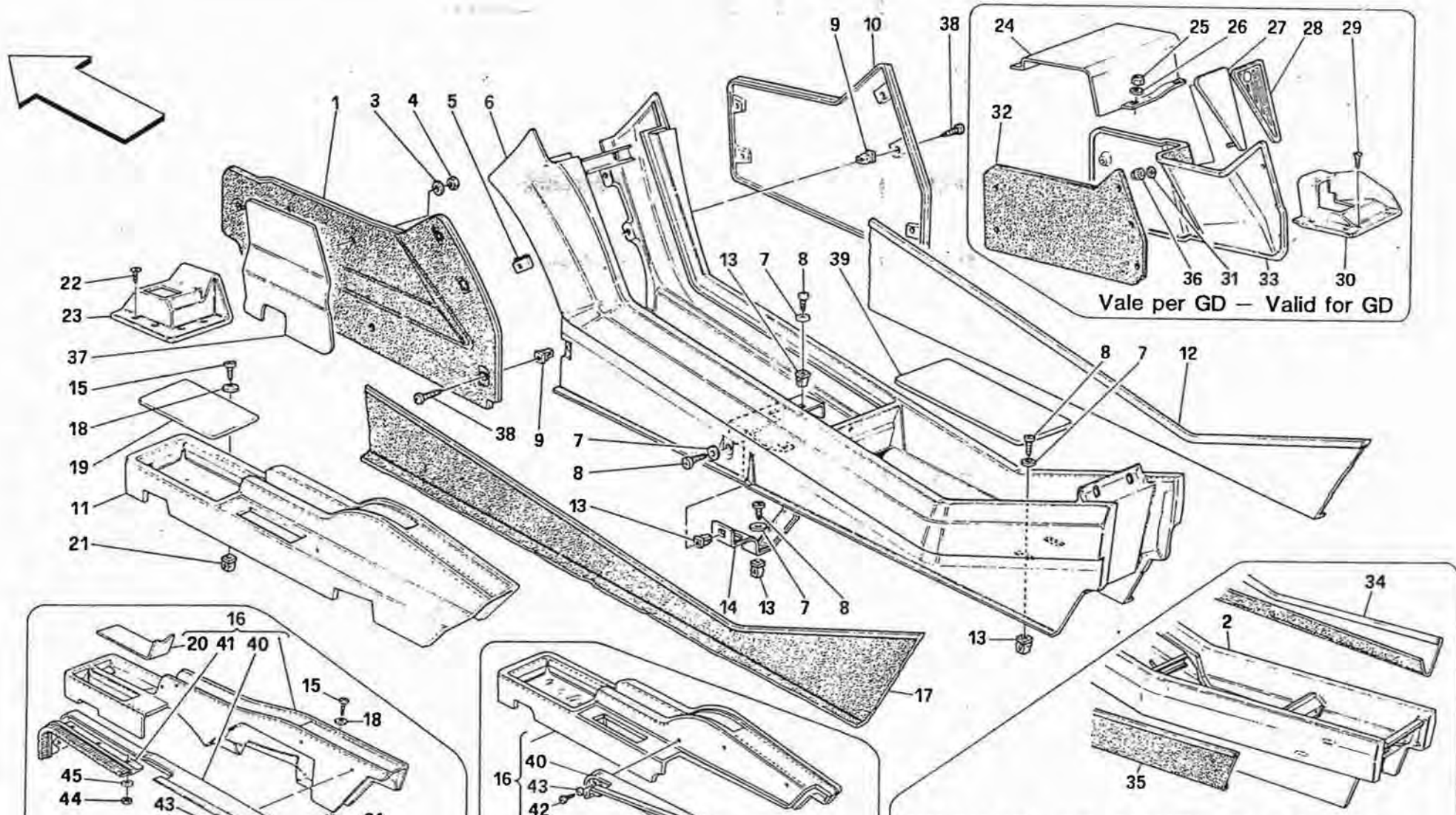


348
 tb/ts

TUNNEL - OSSATURA E RIVESTIMENTI -Vale per TB-
 TUNNEL - FRAMEWORK AND TRIMS -Valid for TB-

TAV. 123
 DATA: NOVEMBRE '93

Rif	Dis.N° Part.N°	Q.ty	Denominazione	Description	Rif	Dis.N° Part.N°	Q.ty	Denominazione	Description
-	63376800	1	RIPORTO ANT. DX. RIVESTITO	COVERED R.H. FRONT FACING	-	633081..	1	MOBILETTO FRENO A MANO	COVERED PARKING BRAKE
			-Rosso-	-Red-				RIVESTITO COMPLETO DI	CONSOLE WITH COVERED
			-No per GD-	-Not for GD-				RIPARO RIVESTITO	PROTECTION
			-Vale dalla vett. Ass. Nr. 7575-	-Valid from car Ass. Nr. 7575-				-Vale per vett. con cinture passive-	-Valid for cars with passive safety belts-
								-Vale dalla vett. Ass. Nr. 6501-	-Valid from car Ass. Nr. 6501-
-	63376900	1	RIPORTO ANT. DX. RIVESTITO	COVERED R.H. FRONT FACING	-	626850..	1	RIVESTIMENTO MOBILETTO	CONSOLE TRIM
			-Blu-	-Blue-				-Vale per vett. con cinture passive-	-Valid for cars with passive safety belts-
			-No per GD-	-Not for GD-				-Vale fino alla vett. Ass. Nr. 6500-	-Valid till car Ass. Nr. 6500-
			-Vale dalla vett. Ass. Nr. 7575-	-Valid from car Ass. Nr. 7575-					
-	63377000	1	RIPORTO ANT. DX. RIVESTITO	COVERED R.H. FRONT FACING	-	633083..	1	RIVESTIMENTO MOBILETTO	CONSOLE TRIM
			-Testa di moro-	-Dark brown-				-Vale per vett. con cinture passive-	-Valid for cars with passive safety belts-
			-No per GD-	-Not for GD-				-Vale dalla vett. Ass. Nr. 6501-	-Valid from car Ass. Nr. 6501-
			-Vale dalla vett. Ass. Nr. 7575-	-Valid from car Ass. Nr. 7575-					
11	626849..	1	MOBILETTO FRENO A MANO	COVERED HAND BRAKE	17	—	1	RIVESTIMENTO MOQUETTE SX.	L.H. TRIM FOR CARPET
			RIVESTITO	CONSOLE				-Vale per tunnel vers. cassetto	-Valid for set holder with key
			-No per GD-	-Not for GD-				con chiave-	tunnel version-
			-Vale per vett. senza cinture	-Valid for cars without passive				-Non a ricambio-	-Not as spare part-
			passive-	safety belts-				-Con la serie rivestimenti moquette-	-With the carpet trim series-
-	628490..	1	MOBILETTO FRENO A MANO	COVERED HAND BRAKE	18	12638177	3	ROSETTA	WASHER
			RIVESTITO	CONSOLE	19	626842..	1	MODANATURA VASCHETTA	HAND BRAKE CONSOLE
			-Vale per GD-	-Valid for GD-				MOBILETTO FRENO A MANO	CASING MOULDING
								-Vale per vett. con cinture passive	-Valid for cars with pasive safety
								fino alla vett. Ass. Nr. 6500-	belts till car Ass. Nr. 6500-
-	626850..	1	RIVESTIMENTO	LINING	20	633091..	1	MODANATURA VASCHETTA	HAND BRAKE CONSOLE
			-No per GD-	-Not for GD-				MOBILETTO FRENO A MANO	CASING MOULDING
			-Vale per vett. senza cinture	-Valid for cars without passive				-Vale per vett. con cinture passive-	-Valid for cars with passive safety belts-
			passive-	safety belts-				-Vale dalla vett. Ass. Nr. 6501-	-Valid from car Ass. Nr. 6501-
-	628492..	1	RIVESTIMENTO	LINING	21	14115980	3	BLOCCHETTO	BLOCK
			-Vale per GD-	-Valid for GD-	22	15914707	4	VITE	SCREW
12	—	1	RIVESTIMENTO MOQUETTE DX.	R.H. TRIM FOR CARPET				-No per GD-	-Not for GD-
			-Vale per tunnel vers. cassetto	-Valid for set holder with key				COPRIPEDALE ACCELERATORE	ACCELERATOR PEDAL COVER
			con chiave-	tunnel version-				-No per GD-	-Not for GD-
			-Non a ricambio-	-Not as spare part-				RICOPRIMENTO RINVIO	ACCELERATOR PEDAL
			-Con la serie rivestimenti moquette-	-With the carpet trim series-				PEDALE ACCELERATORE	TRANSMISSION PROTECTION
								-Vale per GD-	-Valid for GD-
13	14202782	6	BLOCCHETTO	BLOCK	25	12575411	4	DADO	NUT
14	62146900	1	STAFFA FISS. TUNNEL	TUNNEL FIXING BRACKET				-Vale per GD-	-Valid for GD-
15	15688178	3	VITE	SCREW	26	10519401	4	ROSETTA	WASHER
16	626845..	1	MOBILETTO FRENO A MANO	COVERED PARKING BRAKE				-Vale per GD-	-Valid for GD-
			RIVESTITO COMPLETO DI	CONSOLE WITH COVERED				SUPPORTO SOLETTA	BASE HOLDER
			RIPARO RIVESTITO	PROTECTION				-Vale per GD-	-Valid for GD-
			-Vale per vett. con cinture passive-	-Valid for cars with passive safety belts-				SOLETTA APPOGGIAPIEDI PILOTA	PILOT FOOT REST SUPPORT BASE
			-Vale fino alla vett. Ass. Nr. 6500-	-Valid till car Ass. Nr. 6500-				-Vale per GD-	-Valid for GD-



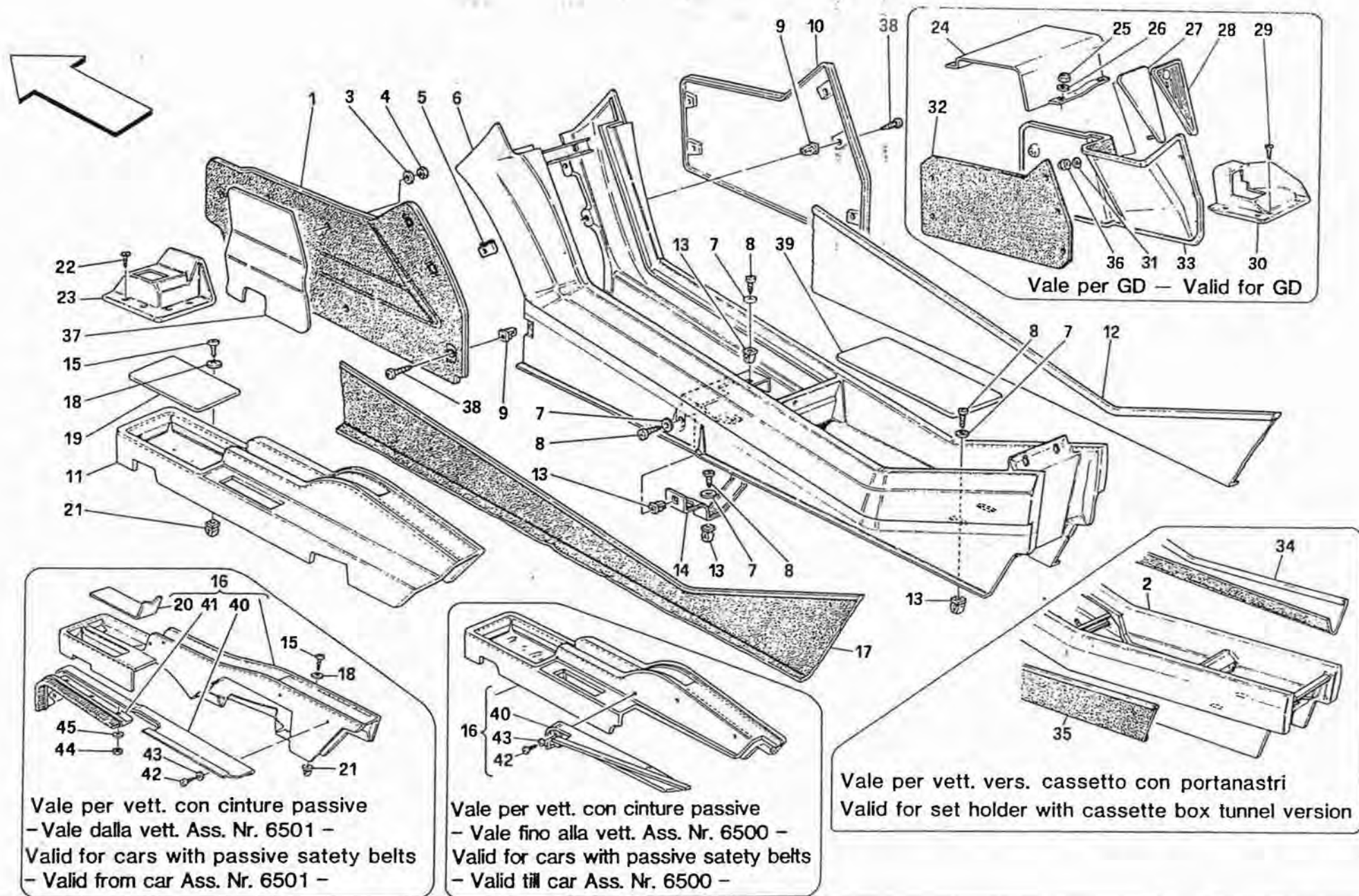
348
tb/ts

TUNNEL - OSSATURA E RIVESTIMENTI -Vale per TB-
TUNNEL - FRAMEWORK AND TRIMS -Valid for TB-

TAV. 123

DATA: NOVEMBRE '93

Rif	Dis. n° Part. N°	Q.ty	Denominazione	Description	Rif	Dis. N° Part. N°	Q.ty	Denominazione	Description
29	15914707	4	VITE	SCREW	-	63557200	1	RIPORTO ANT. DX. RIVESTITO	COVERED R.H. FRONT FACING
			-Vale per GD-	-Valid for GD-				-Nero-	-Black-
30	63006900	1	COPRIPEDALE ACCELERATORE	ACCELERATOR PEDAL COVER				-Vale per GD-	-Valid for GD-
			-Vale per GD-	-Valid for GD-				-Vale dalla vett. Ass. Nr. 9473-	-Valid from car Ass. Nr. 9473-
31	12642801	2	ROSETTA	WASHER	-	63557300	1	RIPORTO ANT. DX. RIVESTITO	COVERED R.H. FRONT FACING
			-Vale per GD-	-Valid for GD-				-Castoro-	-Beaver-
32	62178000	1	OSSATURA RIPORTO ANT. SX.	L.H. FRONT FACING FRAMEWORK				-Vale per GD-	-Valid for GD-
			-Senza rivestimento-	-Without trim-				-Vale dalla vett. Ass. Nr. 9473-	-Valid from car Ass. Nr. 9473-
			-Vale per GD-	-Valid for GD-	-	63557400	1	RIPORTO ANT. DX. RIVESTITO	COVERED R.H. FRONT FACING
			-Vale fino alla vett. Ass. Nr. 9472-	-Valid till car Ass. Nr. 9472-				-Rosso-	-Red-
-	621779..	1	RIVESTIMENTO MOQUETTE	CARPET TRIM				-Vale per GD-	-Valid for GD-
			-Vale per GD-	-Valid for GD-				-Vale dalla vett. Ass. Nr. 9473-	-Valid from car Ass. Nr. 9473-
			-Vale fino alla vett. Ass. Nr. 9472-	-Valid till car Ass. Nr. 9472-	-	63557500	1	RIPORTO ANT. DX. RIVESTITO	COVERED R.H. FRONT FACING
-	63558000	1	RIPORTO ANT. SX. RIVESTITO	COVERED L.H. FRONT FACING				-Blu-	-Blue-
			-Nero-	-Black-				-Vale per GD-	-Valid for GD-
			-Vale per GD-	-Valid for GD-	-	63557600	1	RIPORTO ANT. DX. RIVESTITO	COVERED R.H. FRONT FACING
			-Vale dalla vett. Ass. Nr. 9473-	-Valid from car Ass. Nr. 9473-				-Testa di moro-	-Dark brown-
-	63558100	1	RIPORTO ANT. SX. RIVESTITO	COVERED L.H. FRONT FACING				-Vale per GD-	-Valid for GD-
			-Castoro-	-Beaver-				-Vale dalla vett. Ass. Nr. 9473-	-Valid from car Ass. Nr. 9473-
			-Vale per GD-	-Valid for GD-	34	---	1	RIVESTIMENTO MOQUETTE DX.	R.H. CARPET UPHOLSTERY
			-Vale dalla vett. Ass. Nr. 9473-	-Valid from car Ass. Nr. 9473-				-Vale per tunnel vers. cassetto	-Valid for set holder with cassette
-	63558200	1	RIPORTO ANT. SX. RIVESTITO	COVERED L.H. FRONT FACING				con portanastri-	box tunnel version-
			-Rosso-	-Red-				-Non a ricambio-	-Not as spare part-
			-Vale per GD-	-Valid for GD-				-Con la serie rivestimenti moquette-	-With the carpet trim series-
			-Vale dalla vett. Ass. Nr. 9473-	-Valid from car Ass. Nr. 9473-	35	---	1	RIVESTIMENTO MOQUETTE SX.	L.H. CARPET UPHOLSTERY
-	63558300	1	RIPORTO ANT. SX. RIVESTITO	COVERED L.H. FRONT FACING				-Vale per tunnel vers. cassetto	-Valid for set holder with cassette
			-Blu-	-Blue-				con portanastri-	box tunnel version-
			-Vale per GD-	-Valid for GD-				-Non a ricambio-	-Not as spare part-
			-Vale dalla vett. Ass. Nr. 9473-	-Valid from car Ass. Nr. 9473-				-Con la serie rivestimenti moquette-	-With the carpet trim series-
-	63558400	1	RIPORTO ANT. SX. RIVESTITO	COVERED L.H. FRONT FACING	36	12574011	2	DADO	NUT
			-Testa di moro-	-Dark brown-				-Vale per GD-	-Valid for GD-
			-Vale per GD-	-Valid for GD-	37	62148700	1	RIPARO PER RIPORTO ANT. SX.	PROTECTION FOR L.H. FRONT
			-Vale dalla vett. Ass. Nr. 9473-	-Valid from car Ass. Nr. 9473-				-No per GD-	FACING FRAMEWORK
33	62177700	1	OSSATURA RIPORTO ANT. DX.	R.H. FRONT FACING FRAMEWORK					-Not for GD-
			-Senza rivestimento-	-Without trim-	38	15687708	9	VITE	SCREW
			-Vale per GD-	-Valid for GD-	39	621445..	1	FONDO CASSETTO RIVESTITO	COVERED BOX BOTTOM
			-Vale fino alla vett. Ass. Nr. 9472-	-Valid till car Ass. Nr. 9472-				-Vale per tunnel vers. cassetto	-Valid for set holder with key
-	621776..	1	RIVESTIMENTO MOQUETTE	CARPET TRIM				con chiave-	tunnel version-
			-Vale per GD-	-Valid for GD-	40	628959..	1	RIPARO RIVESTITO	TRIM PROTECTION
			-Vale fino alla vett. Ass. Nr. 9472-	-Valid till car Ass. Nr. 9472-				-Vale per vett. con cinture passive-	-Valid for cars with passive safety belts-
								-Vale fino alla vett. Ass. Nr. 6500-	-Valid till car Ass. Nr. 6500-



348
tb/ts

TUNNEL - OSSATURA E RIVESTIMENTI -Vale per TB-

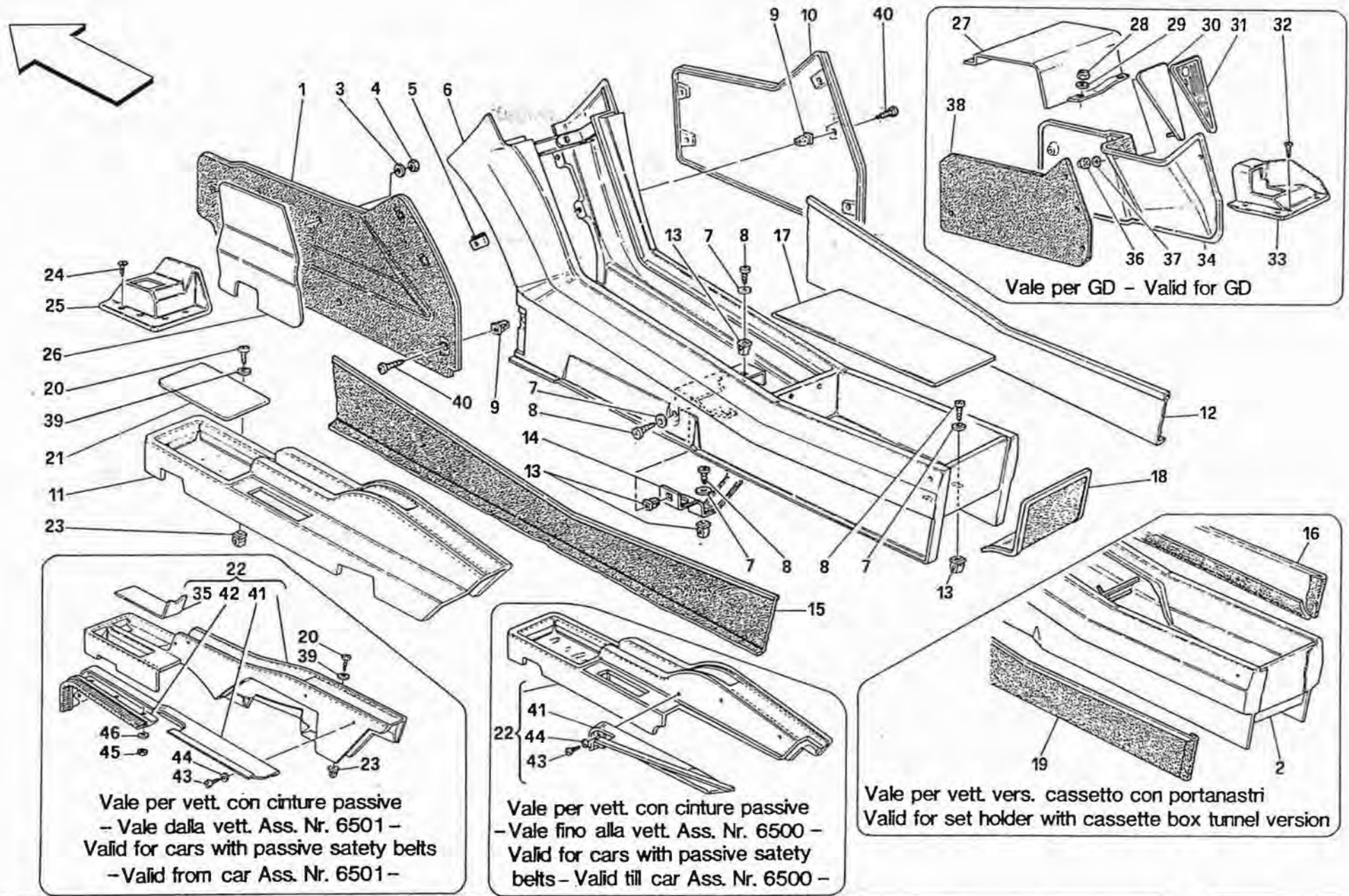
TUNNEL - FRAMEWORK AND TRIMS -Valid for TB-

TAV. 123

DATA: NOVEMBRE '93

Rif	Dis.N° Part.N°	Q.ty	Denominazione	Description
-	633087..	1	RIPARO RIVESTITO -Vale per vett. con cinture passive- -Vale dalla vett. Ass. Nr. 6501-	TRIM PROTECTION -Valid for cars with passive safety belts- -Valid from car Ass. Nr. 6501-
-	628963..	1	RIVESTIMENTO RIPARO -Vale per vett. con cinture passive- -Vale fino alla vett. Ass. Nr. 6500-	PROTECTION TRIM -Valid for cars with passive safety belts- -Valid till car Ass. Nr. 6500-
-	633089..	1	RIVESTIMENTO RIPARO -Vale per vett. con cinture passive- -Vale dalla vett. Ass. Nr. 6501-	PROTECTION TRIM -Valid for cars with passive safety belts- -Valid from car Ass. Nr. 6501-
41	63309000	1	SPAZZOLA -Vale per vett. con cinture passive- -Vale dalla vett. Ass. Nr. 6501-	BRUSH -Valid for cars with passive safety belts- -Valid from car Ass. Nr. 6501-
42	15957201	5	VITE -Vale per vett. con cinture passive- -Fino alla vett. Ass. Nr. 6500 q.ta' 3-	SCREW -Valid for cars with passive safety belts- -Till car Ass. Nr. 6500 q.ty 3-

Rif	Dis.N° Part.N°	Q.ty	Denominazione	Description
43	14497701	5	ROSETTA -Vale per vett. con cinture passive- -Fino alla vett. Ass. Nr. 6500 q.ta' 3-	WASHER -Valid for cars with passive safety belts- -Till car Ass. Nr. 6500 q.ty 3-
44	16101711	4	DADO -Vale per vett. con cinture passive- -Vale dalla vett. Ass. Nr. 6501-	NUT -Valid for cars with passive safety belts- -Valid from car Ass. Nr. 6501-
45	13577411	4	ROSETTA -Vale per vett. con cinture passive- -Vale dalla vett. Ass. Nr. 6501-	WASHER -Valid for cars with passive safety belts- -Valid from car Ass. Nr. 6501-
<p>PER I CODICI DEI PARTICOLARI RIVESTITI IN PELLE O MOQUETTE E PER LE SERIE COMPLETE DEI TAPPETI PAVIMENTO E RIVESTIMENTI MOQUETTE VEDI TAVOLA APPOSITA.</p>				<p>SEE RELEVANT TABLE FOR CODES OF PARTS COVERED IN LEATHER OR MOQUETTE AND FOR THE COMPLETE SERIES OF FLOOR CARPETS AND MOQUETTE UPHOLSTERY.</p>



348
tb/ts

TUNNEL - OSSATURA E RIVESTIMENTI -Vale per TS-

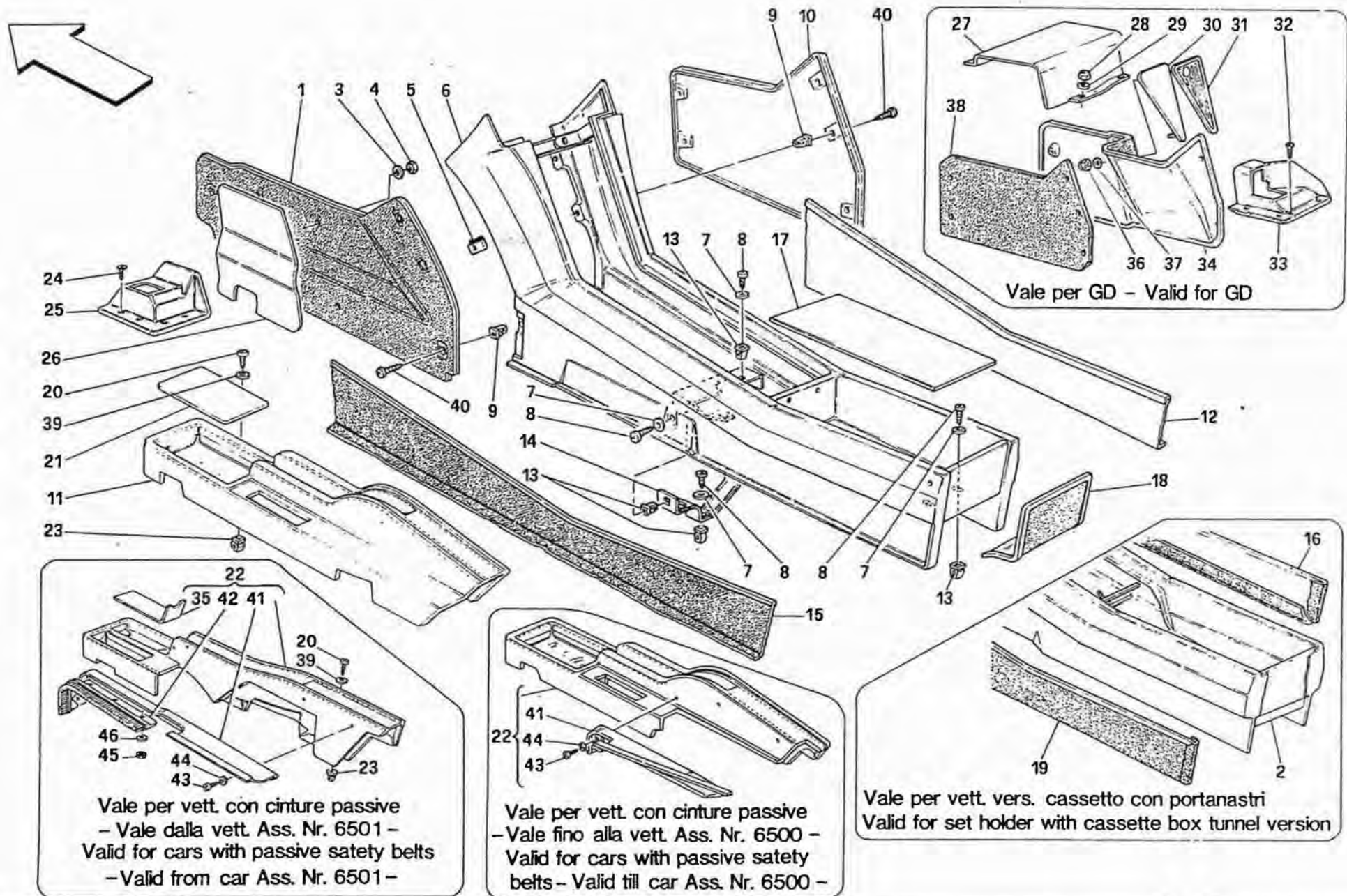
TUNNEL - FRAMEWORK AND TRIMS -Valid for TS-

TAV. 123/A

DATA: NOVEMBRE '93

Rif	Dis.N° Part.N°	Q.ty	Denominazione	Description
1	62148500	1	OSSATURA RIPORTO ANT. SX. -Senza rivestimento- -No per GD- -Vale fino alla vett. Ass. Nr. 7574-	L.H. FRONT FACING FRAMEWORK -Without trim- -Not for GD- -Valid till car Ass. Nr. 7574-
-	621486..	1	RIVESTIMENTO MOQUETTE -No per GD- -Vale fino alla vett. Ass. Nr. 7574-	CARPET TRIM -Not for GD- -Valid till car Ass. Nr. 7574-
-	63376100	1	RIPORTO ANT. SX. RIVESTITO -Nero- -No per GD- -Vale dalla vett. Ass. Nr. 7575-	COVERED L.H. FRONT FACING -Black- -Not for GD- -Valid from car Ass. Nr. 7575-
-	63376200	1	RIPORTO ANT. SX. RIVESTITO -Castoro- -No per GD- -Vale dalla vett. Ass. Nr. 7575-	COVERED L.H. FRONT FACING -Beaver- -Not for GD- -Valid from car Ass. Nr. 7575-
-	63376300	1	RIPORTO ANT. SX. RIVESTITO -Rosso- -No per GD- -Vale dalla vett. Ass. Nr. 7575-	COVERED L.H. FRONT FACING -Red- -Not for GD- -Valid from car Ass. Nr. 7575-
-	63376400	1	RIPORTO ANT. SX. RIVESTITO -Blu- -No per GD- -Vale dalla vett. Ass. Nr. 7575-	COVERED L.H. FRONT FACING -Blue- -Not for GD- -Valid from car Ass. Nr. 7575-
-	63376500	1	RIPORTO ANT. SX. RIVESTITO -Testa di moro- -No per GD- -Vale dalla vett. Ass. Nr. 7575-	COVERED L.H. FRONT FACING -Dark brown- -Not for GD- -Valid from car Ass. Nr. 7575-
2	632850..	1	TUNNEL RIVESTITO -No per GD- -Vale per vett. vers. cassetto senza sportello-	COVERED TUNNEL -Not for GD- -Valid for set holder without door car version-
-	632866..	1	TUNNEL RIVESTITO -Vale per GD- -Vale per vett. vers. cassetto senza sportello-	COVERED TUNNEL -Valid for GD- -Valid for set holder without door car version-
-	632962..	1	RIVESTIMENTO LAT. DX.	R.H. SIDE TRIM
-	632963..	1	RIVESTIMENTO LAT. SX.	L.H. SIDE TRIM
3	12637801	5	ROSETTA -No per GD-	WASHER -Not for GD-
4	10794011	5	DADO -No per GD-	NUT -Not for GD-

Rif	Dis.N° Part.N°	Q.ty	Denominazione	Description
5	14189876	4	STAFFETTA	BRACKET
6	628776..	1	TUNNEL RIVESTITO -No per GD- -Vale per vett. vers. cassetto con chiave-	COVERED TUNNEL -Not for GD- -Valid for set holder with key car version-
-	628835..	1	TUNNEL RIVESTITO -Vale per GD- -Vale per vett. vers. cassetto con chiave-	COVERED TUNNEL -Valid for GD- -Valid for set holder with key car version-
-	632962..	1	RIVESTIMENTO LAT. DX.	R.H. SIDE TRIM
-	632963..	1	RIVESTIMENTO LAT. SX.	L.H. SIDE TRIM
-	629976..	1	RIVESTIMENTO ANT. CASSETTO -Vale per vett. vers. cassetto con chiave-	FRONT TRIM FOR GLOVE BOX -Valid for set holder with key car version-
-	629977..	1	RIVESTIMENTO POST. CASSETTO -Vale per vett. vers. cassetto con chiave-	REAR TRIM FOR GLOVE BOX -Valid for set holder with key car version-
-7	12638177	6	ROSETTA	WASHER
8	15688375	6	VITE	SCREW
9	14202782	5	BLOCCETTO	BLOCK
10	62148200	1	OSSATURA RIPARO ANT. DX. -Senza rivestimento- -No per GD- -Vale fino alla vett. Ass. Nr. 7574-	R.H. FRONT FACING FRAMEWORK -Without trim- -Not for GD- -Valid till car Ass. Nr. 7574-
-	621483..	1	RIVESTIMENTO MOQUETTE -No per GD- -Vale fino alla vett. Ass. Nr. 7574-	CARPET TRIM -Not for GD- -Valid till car Ass. Nr. 7574-
-	63376600	1	RIPORTO ANT. DX. RIVESTITO -Nero- -No per GD- -Vale dalla vett. Ass. Nr. 7575-	COVERED R.H. FRONT FACING -Black- -Not for GD- -Valid from car Ass. Nr. 7575-
-	63376700	1	RIPORTO ANT. DX. RIVESTITO -Castoro- -No per GD- -Vale dalla vett. Ass. Nr. 7575-	COVERED R.H. FRONT FACING -Beaver- -Not for GD- -Valid from car Ass. Nr. 7575-
-	63376800	1	RIPORTO ANT. DX. RIVESTITO -Rosso- -No per GD- -Vale dalla vett. Ass. Nr. 7575-	COVERED R.H. FRONT FACING -Red- -Not for GD- -Valid from car Ass. Nr. 7575-



348
tb/ts

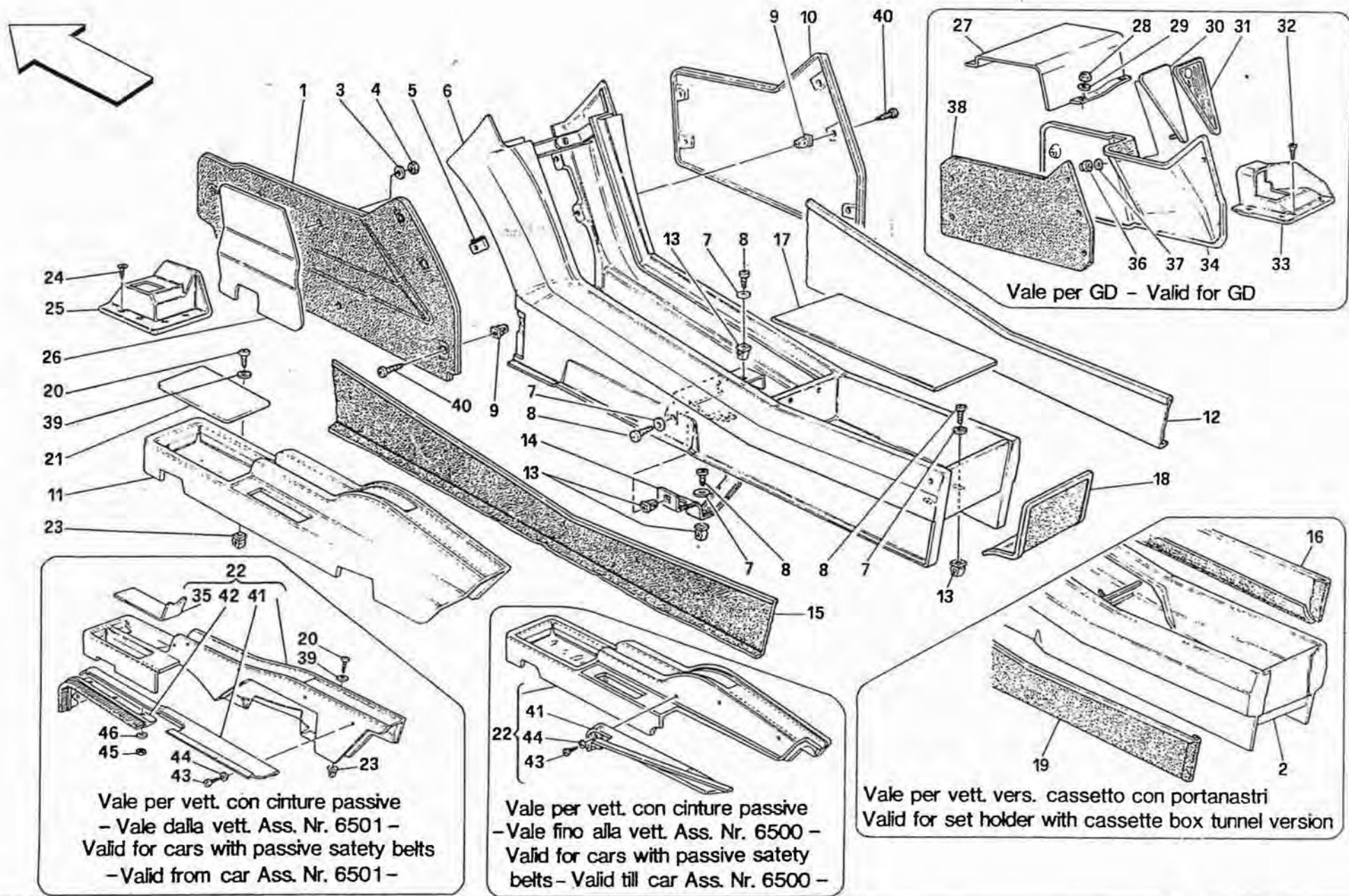
TUNNEL - OSSATURA E RIVESTIMENTI -Vale per TS-

TUNNEL - FRAMEWORK AND TRIMS -Valid for TS-

TAV. 123/A

DATA: NOVEMBRE '93

Rif	Dis.N° Part.N°	Q.ty	Denominazione	Description	Rif	Dis.N° Part.N°	Q.ty	Denominazione	Description
-	63376900	1	RIPORTO ANT. DX. RIVESTITO	COVERED R.H. FRONT FACING	-	635829..	1	RIVESTIMENTO	LINING
			-Blu-	-Blue-				-Vale per GD-	-Valid for GD-
			-No per GD-	-Not for GD-				-Vale dalla vett. No. 94910-	-Valid from car Nr. 94910-
			-Vale dalla vett. Ass. Nr. 7575-	-Valid from car Ass. Nr. 7575-	12	---	1	RIVESTIMENTO MOQUETTE DX.	R.H. TRIM FOR CARPET
-	63377000	1	RIPORTO ANT. DX. RIVESTITO	COVERED R.H. FRONT FACING				-Vale per tunnel vers. cassetto	-Valid for set holder with key
			-Testa di moro-	-Dark brown-				con chiave-	tunnel version-
			-No per GD-	-Not for GD-				-Non a ricambio-	-Not as spare part-
			-Vale dalla vett. Ass. Nr. 7575-	-Valid from car Ass. Nr. 7575-				-Con la serie rivestimenti moquette-	-With the carpet trim series-
11	626849..	1	MOBILETTO FRENO A MANO	COVERED HAND BRAKE	13	14202782	6	BLOCCHETTO	BLOCK
			RIVESTITO	CONSOLE	14	62146900	1	STAFFA FISS. TUNNEL	TUNNEL FIXING BRACKET
			-No per GD-	-Valid for cars without passive	15	---	1	RIVESTIMENTO MOQUETTE SX.	L.H. TRIM FOR CARPET
			-Vale per vett. senza cinture	safety belts-				-Vale per tunnel vers. cassetto	-Valid for set holder with key
			passive-	-Not for GD-				con chiave-	tunnel version-
			-Vale fino alla vett. No. 94909-	-Valid till car Nr. 94909-				-Non a ricambio-	-Not as spare part-
-	635811..	1	MOBILETTO FRENO A MANO	COVERED HAND BRAKE	16	---	1	RIVESTIMENTO MOQUETTE DX.	R.H. CARPET UPHOLSTERY
			RIVESTITO	CONSOLE				-Vale per tunnel vers. cassetto	-Valid for set holder without door
			-No per GD-	-Valid for cars without passive				senza sportello-	tunnel version-
			-Vale per vett. senza cinture	safety belts-				-Non a ricambio-	-Not as spare part-
			passive-	-Not for GD-				-Con la serie rivestimenti moquette-	-With the carpet trim series-
			-Vale dalla vett. No. 94910-	-Valid from car Nr. 94910-	17	622076..	1	FONDO CASSETTO RIVESTITO	COVERED GLOVE BOX BOTTOM
-	628490..	1	MOBILETTO FRENO A MANO	COVERED HAND BRAKE				-Vale per tunnel vers. cassetto	-Valid for set holder with key tunnel
			RIVESTITO	CONSOLE				con chiave-	version-
			-Vale per GD-	-Valid for GD-	18	---	1	RIVESTIMENTO MOQUETTE	CARPET TRIM
			-Vale fino alla vett. No. 94909-	-Valid till car Nr. 94909-				-Non a ricambio-	-Not as spare part-
-	635827..	1	MOBILETTO FRENO A MANO	COVERED HAND BRAKE				-Con la serie rivestimenti	-With the carpet trims
			RIVESTITO	CONSOLE				moquette-	series-
			-Vale per GD-	-Valid for GD-	19	---	1	RIVESTIMENTO MOQUETTE SX.	L.H. CARPET UPHOLSTERY
			-Vale dalla vett. No. 94910-	-Valid from car Nr. 94910-				-Vale per tunnel vers. cassetto	-Valid for set holder without door
-	626850..	1	RIVESTIMENTO	LINING				senza sportello-	tunnel version-
			-No per GD-	-Not for GD-				-Non a ricambio-	-Not as spare part-
			-Vale per vett. senza cinture	-Valid for cars without passive	20	15688178	3	VITE	SCREW
			passive-	safety belts-	21	626842..	1	MODANATURA VASCHETTA	HAND BRAKE CONSOLE
			-Vale fino alla vett. No. 94909-	-Valid till car Nr. 94909-				MOBILETTO FRENO A MANO	CASING MOULDING
-	635813..	1	RIVESTIMENTO	LINING				-Vale per vett. con cinture passive	-Valid for cars with passive safety
			-No per GD-	-Not for GD-				fino alla vett. Ass. Nr. 6500-	belts till car Ass. Nr. 6500-
			-Vale per vett. senza cinture	-Valid for cars without passive					
			passive-	safety belts-	22	626845..	1	MOBILETTO FRENO A MANO	COVERED PARKING BRAKE
			-Vale dalla vett. No. 94910-	-Valid from car Nr. 94910-				RIVESTITO COMPLETO DI	CONSOLE WITH COVERED
-	628492..	1	RIVESTIMENTO	LINING				RIPARO RIVESTITO	PROTECTION
			-Vale per GD-	-Valid for GD-				-Vale per vett. con cinture passive-	-Valid for cars with passive safety belts-
			-Vale fino alla vett. No. 94909-	-Valid till car Nr. 94909-				-Vale fino alla vett. Ass. Nr. 6500-	-Valid till car Ass. Nr. 6500-



348
tb/ts

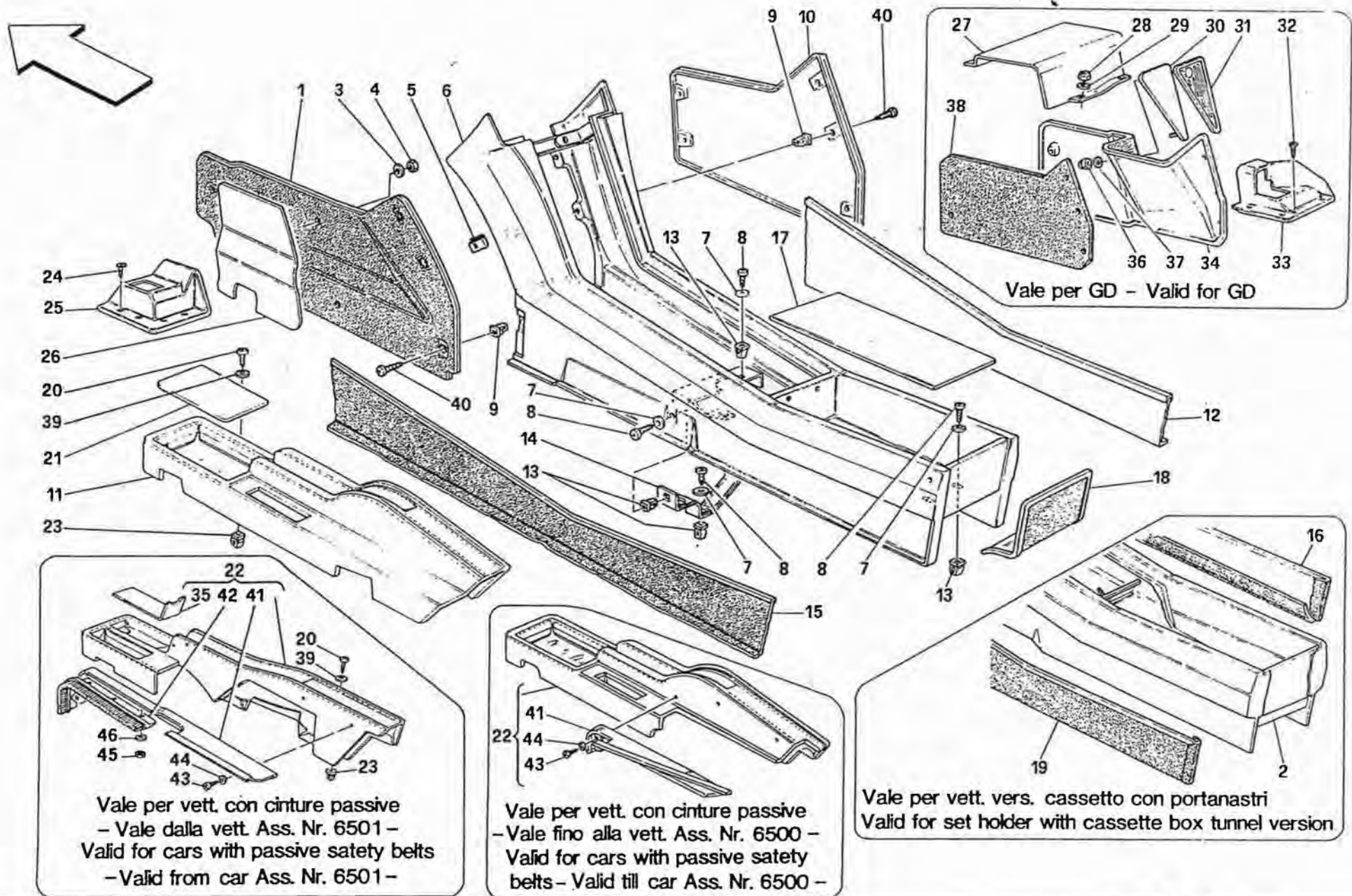
TUNNEL - OSSATURA E RIVESTIMENTI -Vale per TS-

TUNNEL - FRAMEWORK AND TRIMS -Valid for TS-

TAV. 123/A

DATA: NOVEMBRE '93

Rif	Dis.N° Part.N°	Q.ty	Denominazione	Description	Rif	Dis.N° Part.N°	Q.ty	Denominazione	Description
-	633081..	1	MOBILETTO FRENO A MANO RIVESTITO COMPLETO DI RIPARO RIVESTITO	COVERED PARKING BRAKE CONSOLE WITH COVERED PROTECTION	32	15914707	4	VITE	SCREW
			-Vale per vett. con cinture passive-	-Valid for cars with passive safety belts-				-Vale per GD-	-Valid for GD-
			-Vale dalla vett. Ass. Nr. 6501 e vale fino alla vett. No. 94268-	-Valid from car Ass. Nr. 6501 and valid till car Nr. 94268-	33	63006900	1	COPRIPEDALE ACCELERATORE	ACCELERATOR PEDAL COVER
-	635832..	1	MOBILETTO FRENO A MANO RIVESTITO COMPLETO DI RIPARO RIVESTITO	COVERED PARKING BRAKE CONSOLE WITH COVERED PROTECTION				-Vale per GD-	-Valid for GD-
			-Vale per vett. con cinture passive-	-Valid for cars with passive safety belts-	34	62177700	1	OSSATURA RIPIORTO ANT. DX.	R.H. FRONT FACING FRAMEWORK
			-Vale dalla vett. No. 94269-	-Valid from car Nr. 94269-				-Senza rivestimento-	-Without trim-
-	626850..	1	RIVESTIMENTO MOBILETTO	CONSOLE TRIM				-Vale per GD-	-Valid for GD-
			-Vale per vett. con cinture passive-	-Valid for cars with passive safety belts-	-	621776..	1	RIVESTIMENTO MOQUETTE	CARPET TRIM
			-Vale fino alla vett. Ass. Nr. 6500-	-Valid till car Ass. Nr. 6500-				-Vale per GD-	-Valid for GD-
-	633083..	1	RIVESTIMENTO MOBILETTO	CONSOLE TRIM				-Vale fino alla vett. Ass. Nr. 9472-	-Valid till car Ass. Nr. 9472-
			-Vale per vett. con cinture passive-	-Valid for cars with passive safety belts-	-	63557200	1	RIPIORTO ANT. DX. RIVESTITO	COVERED R.H. FRONT FACING
			-Vale dalla vett. Ass. Nr. 6501 e vale fino alla vett. No. 94268-	-Valid from car Ass. Nr. 6501 and valid till car Nr. 94268-				-Nero-	-Black-
-	635835..	1	RIVESTIMENTO MOBILETTO	CONSOLE TRIM				-Vale per GD-	-Valid for GD-
			-Vale per vett. con cinture passive-	-Valid for cars with passive safety belts-	-	63557300	1	RIPIORTO ANT. DX. RIVESTITO	COVERED R.H. FRONT FACING
			-Vale dalla vett. No. 94269-	-Valid from car Nr. 94269-				-Castoro-	-Beaver-
23	14115980	3	BLOCCHETTO	BLOCK				-Vale per GD-	-Valid for GD-
24	15914707	4	VITE	SCREW				-Vale dalla vett. Ass. Nr. 9473-	-Valid from car Ass. Nr. 9473-
			-No per GD-	-Not for GD-	-	63557400	1	RIPIORTO ANT. DX. RIVESTITO	COVERED R.H. FRONT FACING
25	62844600	1	COPRIPEDALE ACCELERATORE	ACCELERATOR PEDAL COVER				-Rosso-	-Red-
			-No per GD-	-Not for GD-				-Vale per GD-	-Valid for GD-
26	62148700	1	RIPARO PER RIPIORTO ANT. SX.	PROTECTION FOR L.H. FRONT FACING FRAMEWORK				-Vale dalla vett. Ass. Nr. 9473-	-Valid from car Ass. Nr. 9473-
			-No per GD-	-Not for GD-	-	63557500	1	RIPIORTO ANT. DX. RIVESTITO	COVERED R.H. FRONT FACING
27	63002600	1	RICOPRIMENTO RINVIO PEDALE ACCELERATORE	ACCELERATOR PEDAL TRANSMISSION PROTECTION				-Blu-	-Blue-
			-Vale per GD-	-Valid for GD-				-Vale per GD-	-Valid for GD-
28	12575411	4	DADO	NUT				-Vale dalla vett. Ass. Nr. 9473-	-Valid from car Ass. Nr. 9473-
			-Vale per GD-	-Valid for GD-	35	633091..	1	MODANATURA VASCHETTA	HAND BRAKE CONSOLE
29	10519401	4	ROSETTA	WASHER				MOBILETTO FRENO A MANO	CASING MOULDING
			-Vale per GD-	-Valid for GD-				-Vale per vett. con cinture passive-	-Valid for cars with passive safety belts-
30	63222500	1	SUPPORTO SOLETTA	BASE HOLDER				-Vale dalla vett. Ass. Nr. 6501-	-Valid from car Ass. Nr. 6501-
			-Vale per GD-	-Valid for GD-	36	12574011	2	DADO	NUT
31	62986300	1	SOLETTA APPOGGIAPIEDI PILOTA	PILOT FOOT REST SUPPORT BASE				-Vale per GD-	-Valid for GD-
			-Vale per GD-	-Valid for GD-	37	12642801	2	ROSETTA	WASHER
								-Vale per GD-	-Valid for GD-



348
tb/ts

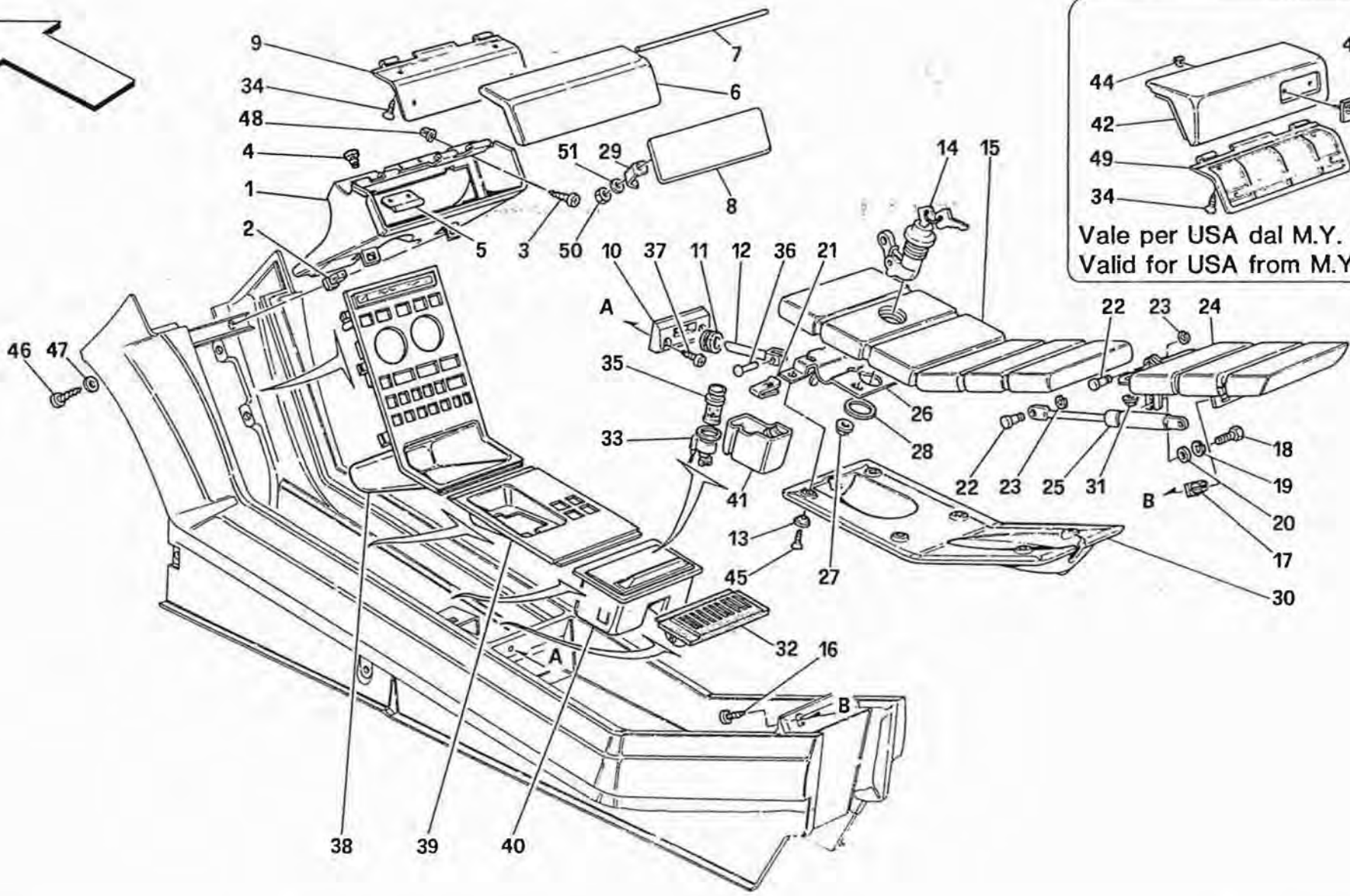
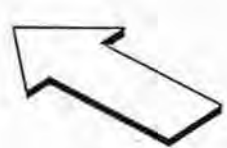
TUNNEL - OSSATURA E RIVESTIMENTI -Vale per TS-
TUNNEL - FRAMEWORK AND TRIMS -Valid for TS-

TAV. 123/A

DATA: NOVEMBRE '93

Rif	Dis.N° Part.N°	Q.ty	Denominazione	Description
38	62178000	1	OSSATURA RIPORTO ANT. SX. -Senza rivestimento- -Vale per GD- -Vale fino alla vett. Ass. Nr. 9472-	L.H. FRONT FACING FRAMEWORK -Without trim- -Valid for GD- -Valid till car Ass. Nr. 9472-
-	621779..	1	RIVESTIMENTO MOQUETTE -Vale per GD- -Vale fino alla vett. Ass. Nr. 9472-	CARPET TRIM -Valid for GD- -Valid till car Ass. Nr. 9472-
-	63558000	1	RIPORTO ANT. SX. RIVESTITO -Nero- -Vale per GD- -Vale dalla vett. Ass. Nr. 9473-	COVERED L.H. FRONT FACING -Black- -Valid for GD- -Valid from car Ass. Nr. 9473-
-	63558100	1	RIPORTO ANT. SX. RIVESTITO -Castoro- -Vale per GD- -Vale dalla vett. Ass. Nr. 9473-	COVERED L.H. FRONT FACING -Beaver- -Valid for GD- -Valid from car Ass. Nr. 9473-
-	63558200	1	RIPORTO ANT. SX. RIVESTITO -Rosso- -Vale per GD- -Vale dalla vett. Ass. Nr. 9473-	COVERED L.H. FRONT FACING -Red- -Valid for GD- -Valid from car Ass. Nr. 9473-
-	63558300	1	RIPORTO ANT. SX. RIVESTITO -Blu- -Vale per GD- -Vale dalla vett. Ass. Nr. 9473-	COVERED L.H. FRONT FACING -Blue- -Valid for GD- -Valid from car Ass. Nr. 9473-
-	63558400	1	RIPORTO ANT. SX. RIVESTITO -Testa di moro- -Vale per GD- -Vale dalla vett. Ass. Nr. 9473-	COVERED L.H. FRONT FACING -Dark brown- -Valid for GD- -Valid from car Ass. Nr. 9473-
39	12638177	3	ROSETTA	WASHER
40	15687708	9	VITE	SCREW
41	628959..	1	RIPARO RIVESTITO -Vale per vett. con cinture passive- -Vale fino alla vett. Ass. Nr. 6500-	TRIM PROTECTION -Valid for cars with passive safety belts- -Valid till car Ass. Nr. 6500-
-	633087..	1	RIPARO RIVESTITO -Vale per vett. con cinture passive- -Vale dalla vett. Ass. Nr. 6501 e vale fino alla vett. No. 94268-	TRIM PROTECTION -Valid for cars with passive safety belts- -Valid from car Ass. Nr. 6501 and valid till car Nr. 94268-

Rif	Dis.N° Part.N°	Q.ty	Denominazione	Description
-	635838..	1	RIPARO RIVESTITO -Vale per vett. con cinture passive- -Vale dalla vett. No. 94269-	TRIM PROTECTION -Valid for cars with passive safety belts- -Valid from car Nr. 94269-
-	628963..	1	RIVESTIMENTO RIPARO -Vale per vett. con cinture passive- -Vale fino alla vett. Ass. Nr. 6500-	PROTECTION TRIM -Valid for cars with passive safety belts- -Valid till car Ass. Nr. 6500-
-	633089..	1	RIVESTIMENTO RIPARO -Vale per vett. con cinture passive- -Vale dalla vett. Ass. Nr. 6501 e vale fino alla vett. No. 94268-	PROTECTION TRIM -Valid for cars with passive safety belts- -Valid from car Ass. Nr. 6501 and valid till car Nr. 94268-
-	635839..	1	RIVESTIMENTO RIPARO -Vale per vett. con cinture passive- -Vale dalla vett. No. 94269-	PROTECTION TRIM -Valid for cars with passive safety belts- -Valid from car Nr. 94269-
42	63309000	1	SPAZZOLA -Vale per vett. con cinture passive- -Vale dalla vett. Ass. Nr. 6501-	BRUSH -Valid for cars with passive safety belts- -Valid from car Ass. Nr. 6501-
43	15957201	5	VITE -Vale per vett. con cinture passive- -Fino alla vett. Ass. Nr. 6500 q.ta' 3-	SCREW -Valid for cars with passive safety belts- -Till car Ass. Nr. 6500 q.ty 3-
44	14497701	5	ROSETTA -Vale per vett. con cinture passive- -Fino alla vett. Ass. Nr. 6500 q.ta' 3-	WASHER -Valid for cars with passive safety belts- -Till car Ass. Nr. 6500 q.ty 3-
45	16101711	4	DADO -Vale per vett. con cinture passive- -Vale dalla vett. Ass. Nr. 6501-	NUT -Valid for cars with passive safety belts- -Valid from car Ass. Nr. 6501-
46	13577411	4	ROSETTA -Vale per vett. con cinture passive- -Vale dalla vett. Ass. Nr. 6501-	WASHER -Valid for cars with passive safety belts- -Valid from car Ass. Nr. 6501-
			<p>PER I CODICI DEI PARTICOLARI RIVESTITI IN PELLE O MOQUETTE E PER LE SERIE COMPLETE DEI TAPPETI PAVIMENTO E RIVESTIMENTI MOQUETTE VEDI TAVOLA APPOSITA.</p> <p>SEE RELEVANT TABLE FOR CODES OF PARTS COVERED IN LEATHER OR MOQUETTE AND FOR THE COMPLETE SERIES OF FLOOR CARPETS AND MOQUETTE UPHOLSTERY.</p>	



44
42
49
34
43
Vale per USA dal M.Y. 90
Valid for USA from M.Y. 90

348
tb/ts

TUNNEL - ACCESSORI -Vale per TB - Versione sportello con chiave-
TUNNEL - ACCESSORIES -Valid for TB - Door with key version-

TAV. 124
DATA: NOVEMBRE '93

Rif	Dis.N° Part.N°	Q.ty	Denominazione	Description
1	62147100	1	CASSETTO AUTORADIO	RADIO CASING
2	14202782	2	BLOCCHETTO	BLOCK
3	15688375	2	VITE	SCREW
4	14624487	1	TAPPO GOMMA	RUBBER PLUG
5	62147900	1	MOLLA SPORTELO	DOOR SPRING
6	621474..	1	SPORTELO ESTERNO CASSETTO AUTORADIO RIVESTITO	COVERED CAR RADIO OUTER SET HOLDER
-	621477..	1	RIVESTIMENTO SPORTELO -No per USA dal M.Y. 90-	DOOR TRIM -Not for USA from M.Y. 90-
7	62147800	1	PERNO PER SPORTELO	PIN FOR DOOR
8	62993700	1	MOSTRINA INTERNO CASSETTO RIVESTITA	COVERED INNER GLOVE BOX PLATE
9	62147500	1	SPORTELO INTERNO CASSETTO AUTORADIO	CAR RADIO GLOVE BOX INNER DOOR
-			-No per USA dal M.Y. 90-	-Not for USA from M.Y. 90-
10	62195600	1	SCONTRINO PER SERRATURA	STRIKER PLATE FOR LOCK
11	62195700	1	BOCCOLA	BUSHING
12	62195400	1	ASTA PER SERRATURA	LOCK ROD
13	12612207	6	ROSETTA	WASHER
14	62652300	1	SERRATURA COMPL. DI CHIAVE	LOCK COMPLETE WITH KEY
-	95401030	-	CHIAVE GREZZA SERRATURA	LOCK RAW KEY
15	621437..	1	SPORTELO MOBILE RIVESTITO	COVERED MOVABLE DOOR
-	621440..	1	RIVESTIMENTO	LINING
16	15783501	2	VITE	SCREW
17	14202782	2	BLOCCHETTO	BLOCK
18	10902011	2	VITE	SCREW
19	106850	2	ROSETTA	WASHER
20	12646601	2	ROSETTA	WASHER
21	62366700	6	STAFFETTA PER VITE	BRACKET FOR SCREW
22	62162800	2	PERNO	PIN
23	11087576	2	ANELLO ELASTICO	FLEXIBLE RING
24	621441..	1	SPORTELO FISSO RIVESTITO COMPLETO DI CERNIERA	COMPLETE COVERED FIXED DOOR WITH HINGE
-	621444..	1	RIVESTIMENTO	LINING
25	62146200	1	STABILUS PER SPORTELO	DOOR STABILUS
26	62195800	1	PIASTRA SUPPORTO SERRATURA	LOCK SUPPORT PLATE
27	13831801	4	DADO	NUT
28	61819500	1	ROSETTA	WASHER
29	62993400	2	MOLLETTA	CLIP
30	621448..	1	RICOPRIMENTO INFERIORE SPORTELO	DOOR LOWER TRIM

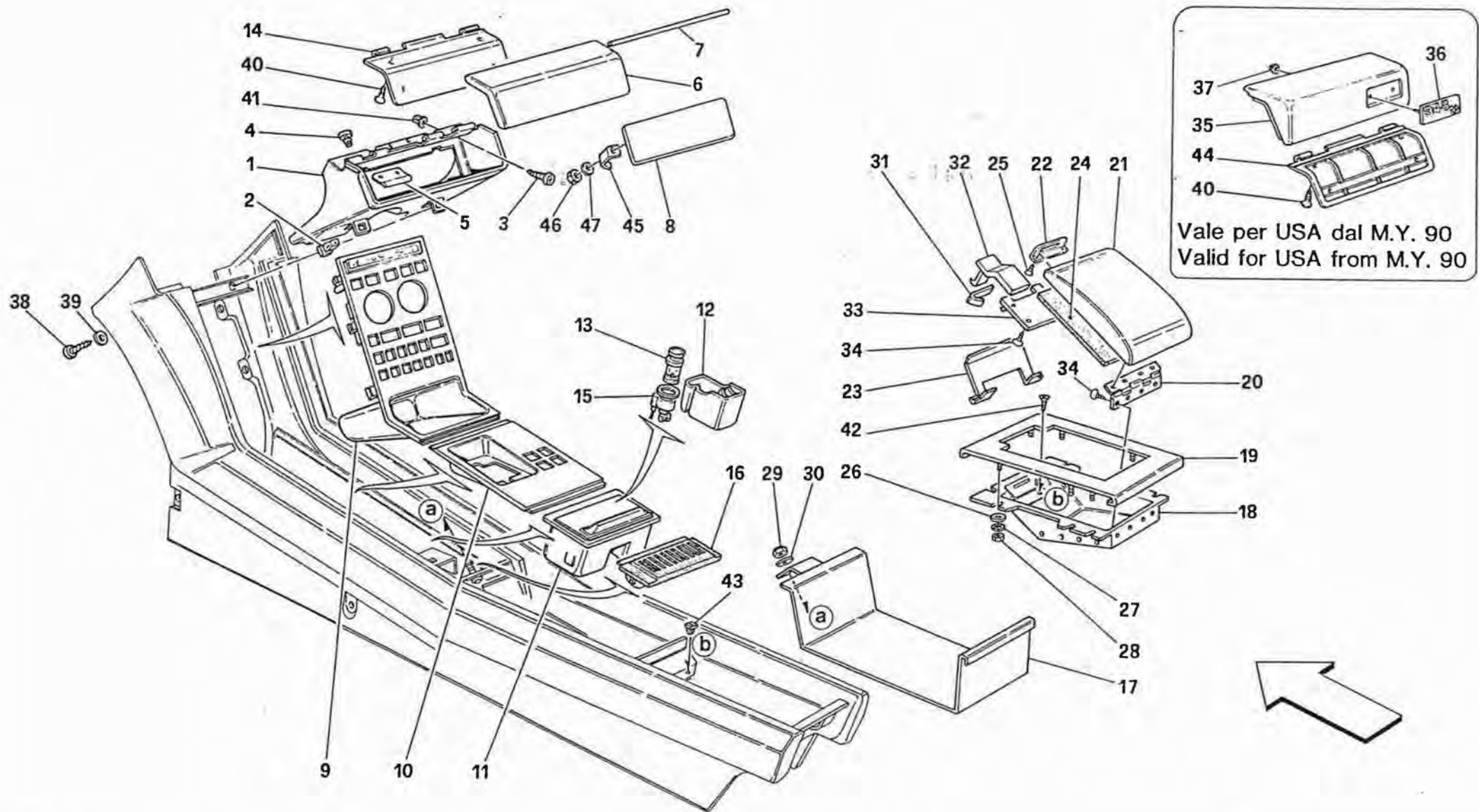
Tavola 124 - TUNNEL - ACCESSORI -Vale per TB - Versione sportello con chiave-

Rif	Dis.N° Part.N°	Q.ty	Denominazione	Description
-	621450..	1	RIVESTIMENTO	LINING
31	13831801	2	DADO	NUT
32	62146500	1	MOSTRINA PORTAMONETE	PLATE FOR MONEY
33	61107600	1	CORPO ACCENDISIGARI	CIGAR LIGHTER BODY
34	15669706	4	VITE	SCREW
35	61107500	1	ACCENDISIGARI	CIGAR LIGHTER
36	13764550	1	RIVETTO	RIVET
37	16082401	2	VITE	SCREW
38	146375	1	PIASTRA CONSOLLE	CONSOLE PLATE
39	147111	1	PIASTRA TUNNEL	TUNNEL PLATE
-			-No per GD-	-Not for GD-
-	147112	1	PIASTRA TUNNEL	TUNNEL PLATE
-			-Vale per GD-	-Valid for GD-
40	62146600	1	POSACENERE	ASH TRAY
-			-Completo solo del particolare 41-	-Only part. 41 included-
41	—	1	VASCHETTA POSACENERE	ASHTRAY PAN
-			-Non a ricambio-	-Not as spare part-
-			-Con il complessivo 62146600-	-With the assembly 62146600-
42	622260..	1	SPORTELO ESTERNO CASSETTO AUTORADIO RIVESTITO	COVERED CAR RADIO OUTER SET HOLDER
-			-Vale per USA dal M.Y. 90-	-Valid for USA from M.Y. 90-
-	622261..	1	RIVESTIMENTO SPORTELO	DOOR TRIM
-			-Vale per USA dal M.Y. 90-	-Valid for USA from M.Y. 90-
43	62989900	1	SIGLA 348 TB	348 TB NAMEPLATE
-			-Vale per USA dal M.Y. 90-	-Valid for USA from M.Y. 90-
44	60324506	2	MOLLETTA	CLIP
-			-Vale per USA dal M.Y. 90-	-Valid for USA from M.Y. 90-
45	15915807	6	VITE	SCREW
46	15688375	2	VITE	SCREW
47	12638177	2	ROSETTA	WASHER
48	14115980	2	BLOCCHETTO	BLOCK
49	62220600	1	SPORTELO INTERNO CASSETTO AUTORADIO	CAR RADIO GLOVE BOX INNER DOOR
-			-Vale per USA dal M.Y. 90-	-Valid for USA from M.Y. 90-
50	16101711	2	DADO	NUT
51	10615179	2	ROSETTA	WASHER

PER I CODICI DEI PARTICOLARI RIVESTITI IN PELLE O MOQUETTE E PER LE SERIE COMPLETE DEI TAPPETI PAVIMENTO E RIVESTIMENTI MOQUETTE VEDI TAVOLA APPOSITA.

SEE RELEVANT TABLE FOR CODES OF PARTS COVERED IN LEATHER OR MOQUETTE AND FOR THE COMPLETE SERIES OF FLOOR CARPETS AND MOQUETTE UPHOLSTERY.

TUNNEL - ACCESSORIES -Valid for TB - Door with key version-



348
tb/ts

TUNNEL - ACCESSORI -Vale per TB - Versione sportello con portanastri-
TUNNEL - ACCESSORIES -Valid for TB - Shield with cassette box version-

TAV. 124/A

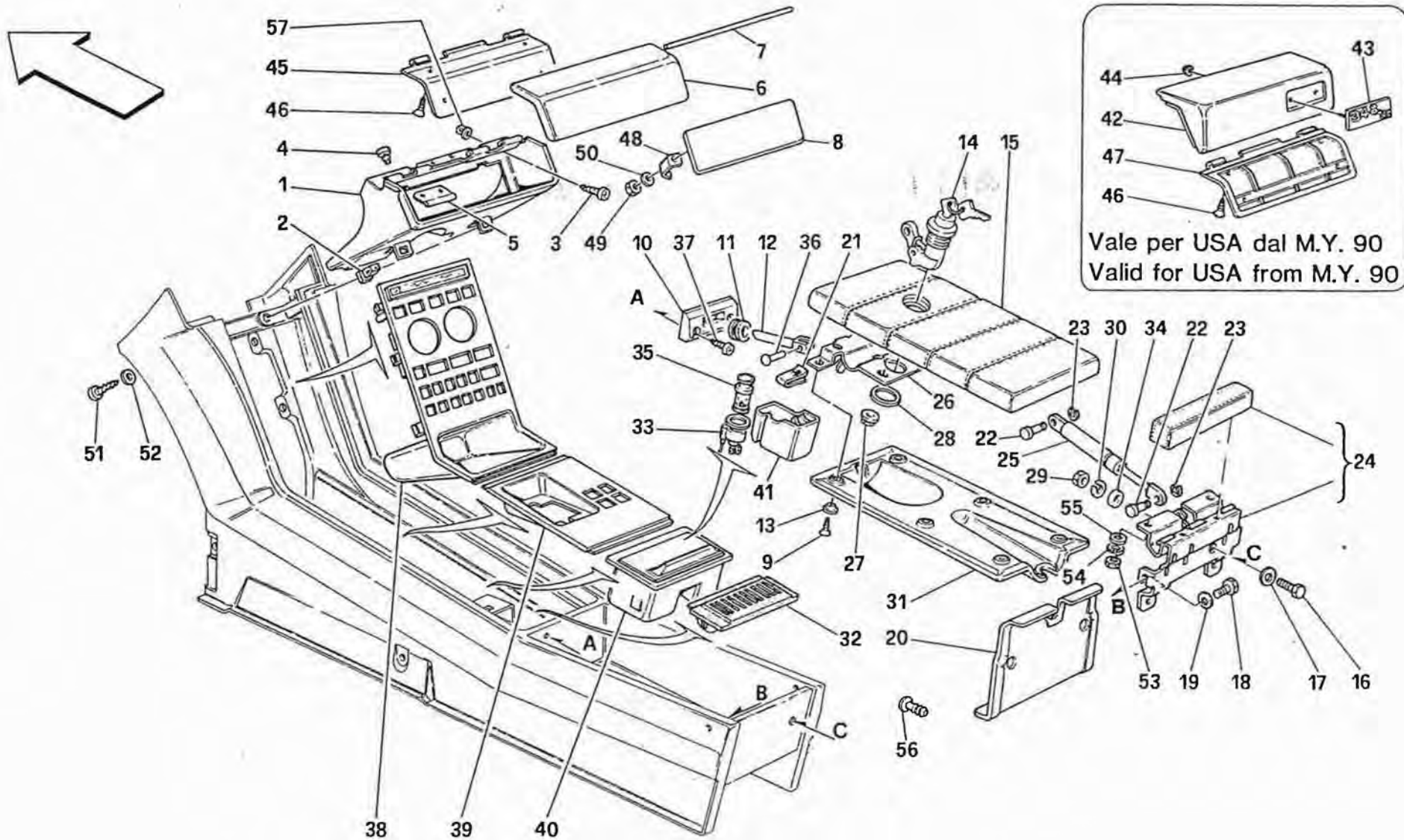
DATA: NOVEMBRE '93

Rif	Dis.N° Part.N°	Q.ty	Denominazione	Description
1	62147100	1	CASSETTO AUTORADIO	RADIO CASING
2	14202782	2	BLOCCHETTO	BLOCK
3	15688375	2	VITE	SCREW
4	14624487	1	TAPPO GOMMA	RUBBER PLUG
5	62147900	1	MOLLA SPORTELLO	SPRING FOR DOOR
6	621474..	1	SPORTELLO ESTERNO CASSETTO AUTORADIO RIVESTITO	COVERED CAR RADIO OUTER SET HOLDER
-	621477..	1	RIVESTIMENTO SPORTELLO	DOOR TRIM
7	62147800	1	PERNO PER SPORTELLO	PIN FOR DOOR
8	62993700	1	MOSTRINA INTERNO CASSETTO RIVESTITA	COVERED INNER GLOVE BOX PLATE
9	146375	1	PIASTRA CONSOLLE	CONSOLE PLATE
10	147111	1	PIASTRA TUNNEL	TUNNEL PLATE
-	147112	1	PIASTRA TUNNEL	TUNNEL PLATE
11	62146600	1	POSACENERE	ASH TRAY
12	—	1	VASCHETTA POSACENERE	ASHTRAY PAN
13	61107500	1	ACCENDISIGARI	CIGAR LIGHTER
14	62147500	1	SPORTELLO INTERNO CASSETTO AUTORADIO	CAR RADIO GLOVE BOX INNER DOOR
15	61107600	1	CORPO ACCENDISIGARI	CIGAR LIGHTER BODY
16	62146500	1	MOSTRINA PORTAMONETE	PLATE FOR MONEY
17	633222..	1	FONDO CASSETTO RIVESTITO	GLOVE BOX BOTTOM COVER
-	633219..	1	RIVESTIMENTO	LINING
18	61059000	1	CASSETTO PORTANASTRI	CASSETTE BOX
19	63322300	1	SOSTEGNO CASSETTO PORTANASTRI	SUPPORT FOR CASSETTE BOX
20	61059200	1	CERNIERA	HINGE
21	610594..	1	SPORTELLO PORTANASTRI RIVESTITO	CASSETTE BOX WITH MOULDING
-	610595..	1	RIVESTIMENTO	LINING
22	61059900	1	MODANATURA PER PULSANTE	BUTTON MOULDING
23	61059100	4	PARATIA PER CASSETTO PORTANASTRI	CASSETTE BOX SHIELD

Rif	Dis.N° Part.N°	Q.ty	Denominazione	Description
24	61060000	1	RIVESTIMENTO INTERNO SPORTELLO	INNER DOOR TRIM
25	15913508	2	VITE	SCREW
26	20159109	8	ROSETTA	WASHER
27	10615179	8	ROSETTA	WASHER
28	16101711	8	DADO	NUT
29	12577811	1	DADO	NUT
30	12638101	1	ROSETTA	WASHER
31	61059700	1	MOLLA	SPRING
32	61059600	1	PULSANTE	PUSH BUTTON
33	61059800	1	COPERCHIO PER MOLLA	COVER FOR SPRING
34	15914608	12	VITE	SCREW
35	622260..	1	SPORTELLO ESTERNO CASSETTO AUTORADIO RIVESTITO	COVERED CAR RADIO OUTER SET HOLDER
-	622261..	1	RIVESTIMENTO SPORTELLO	DOOR TRIM
36	62989900	1	SIGLA 348 TB	348 TB NAMEPLATE
37	60324506	2	MOLLETTA	CLIP
38	15688375	2	VITE	SCREW
39	12638177	2	ROSETTA	WASHER
40	15669706	4	VITE	SCREW
41	14115980	2	BLOCCHETTO	BLOCK
42	15641278	2	VITE	SCREW
43	14115580	2	BLOCCHETTO	BLOCK
44	62220600	1	SPORTELLO INTERNO CASSETTO AUTORADIO	CAR RADIO GLOVE BOX INNER DOOR
45	62993400	2	MOLLETTA	CLIP
46	16101711	2	DADO	NUT
47	10615179	2	ROSETTA	WASHER

PER I CODICI DEI PARTICOLARI RIVESTITI IN PELLE O MOQUETTE E PER LE SERIE COMPLETE DEI TAPPETI PAVIMENTO E RIVESTIMENTI MOQUETTE VEDI TAVOLA APPOSITA.

SEE RELEVANT TABLE FOR CODES OF PARTS COVERED IN LEATHER OR MOQUETTE AND FOR THE COMPLETE SERIES OF FLOOR CARPETS AND MOQUETTE UPHOLSTERY.



348
tb/ts

TUNNEL - ACCESSORI -Vale per TS - Versione sportello con chiave-
TUNNEL - ACCESSORIES -Valid for TS - Door with key version-

TAV. 125

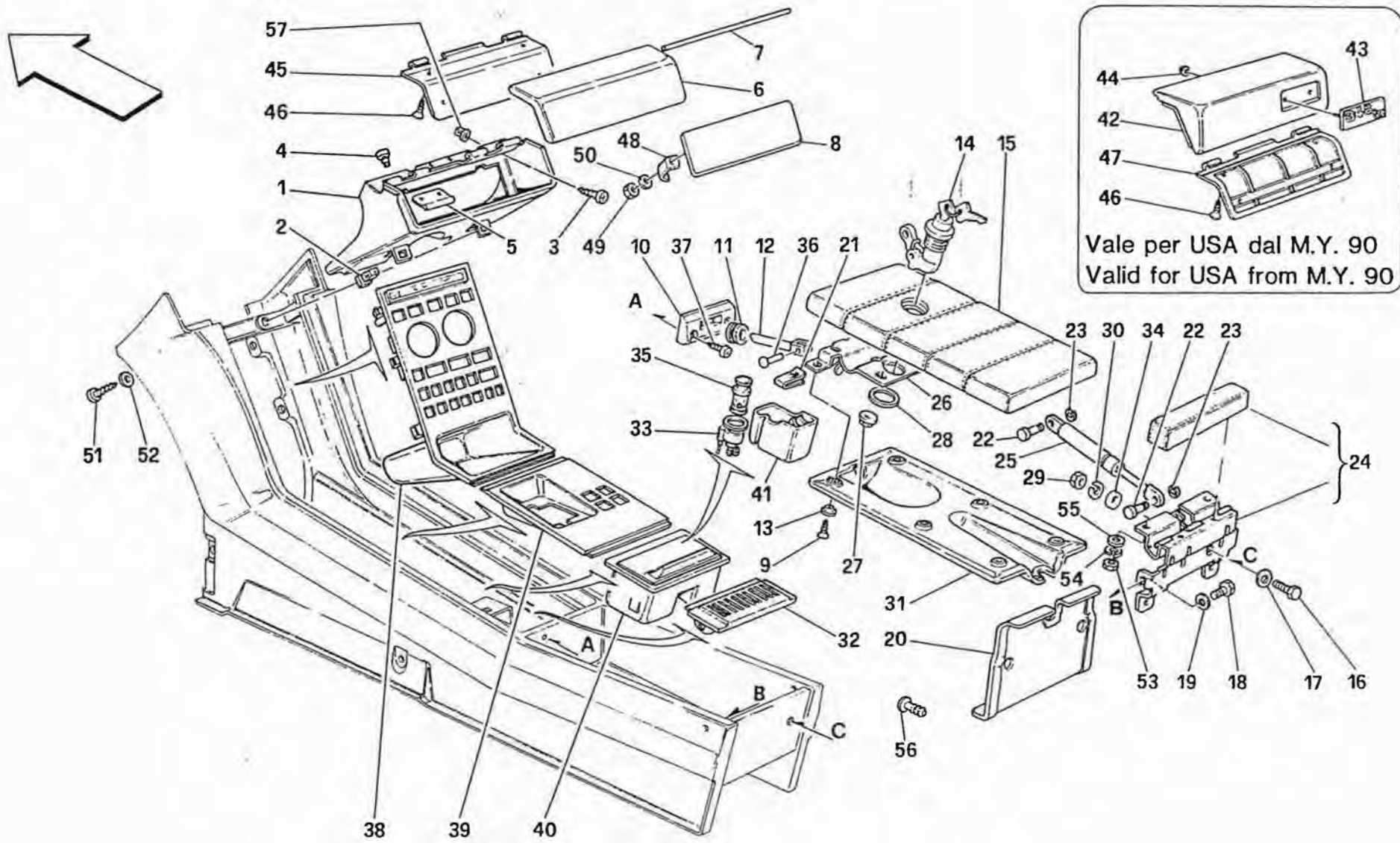
DATA: NOVEMBRE '93

Rif	Dis.N° Part.N°	Q.ty	Denominazione	Description
1	62147100	1	CASSETTO AUTORADIO	RADIO CASING
2	14202782	2	BLOCCHETTO	BLOCK
3	15688375	2	VITE	SCREW
4	14624487	1	TAPPO GOMMA	RUBBER PLUG
5	62147900	1	MOLLA SPORTELLO	SPRING FOR DOOR
6	621474..	1	SPORTELLO ESTERNO CASSETTO AUTORADIO RIVESTITO	COVERED CAR RADIO OUTER SET HOLDER
-	621477..	1	RIVESTIMENTO SPORTELLO -No per USA dal M.Y. 90-	DOOR TRIM -Not for USA from M.Y. 90-
7	62147800	1	PERNO PER SPORTELLO	PIN FOR DOOR
8	62993700	1	MOSTRINA INTERNO CASSETTO RIVESTITA	COVERED INNER GLOVE BOX PLATE
9	15915807	6	VITE	SCREW
10	62195600	1	SCONTRINO PER SERRATURA	STRIKER PLATE FOR LOCK
11	62195700	1	BOCCOLA	BUSHING
12	62196700	1	ASTA PER SERRATURA	LOCK ROD
13	12612207	6	ROSETTA	WASHER
14	62652300	1	SERRATURA COMPL. DI CHIAVE	LOCK COMPLETE WITH KEY
-	95401030	-	CHIAVE GREZZA SERRATURA	LOCK RAW KEY
15	621610..	1	SPORTELLO MOBILE RIVESTITO	COVERED MOVABLE DOOR
-	632320..	1	RIVESTIMENTO	LINING
16	13313011	1	VITE	SCREW
17	12611442	1	ROSETTA	WASHER
18	10902011	2	VITE	SCREW
19	12646601	2	ROSETTA	WASHER
20	621618..	1	RIPORTO POST. RIVESTITO	COVERED REAR INSERT
21	62366700	6	STAFFETTA PER VITE	BRACKET FOR SCREW
22	62162800	2	PERNO	PIN
23	11087576	2	ANELLO ELASTICO	FLEXIBLE RING
24	621614..	1	SPORTELLO FISSO COMPLETO RIVESTITO	COVERED FIXED COMPLETE DOOR
25	62146200	1	STABILUS PER SPORTELLO	DOOR STABILUS
26	62195800	1	PIASTRA SUPPORTO SERRATURA	LOCK SUPPORT PLATE
27	13831801	4	DADO	NUT
28	62195500	1	ROSETTA	WASHER
29	15896211	1	DADO	NUT
30	106850	1	ROSETTA	WASHER
31	621621..	1	RICOPRIMENTO INFERIORE SPORTELLO	DOOR LOWER TRIM

Tavola 125 - TUNNEL - ACCESSORI -Vale per TS - Versione sportello con chiave-

Rif	Dis.N° Part.N°	Q.ty	Denominazione	Description
-	621622..	1	RIVESTIMENTO	LINING
32	62146500	1	MOSTRINA PORTAMONETE	PLATE FOR MONEY
33	61107600	1	CORPO ACCENDISIGARI	CIGAR LIGHTER BODY
34	12646601	1	ROSETTA	WASHER
35	61107500	1	ACCENDISIGARI	CIGAR LIGHTER
36	13764550	1	RIVETTO	RIVET
37	12669701	2	VITE	SCREW
38	146375	1	PIASTRA CONSOLLE	CONSOLE PLATE
39	147111	1	PIASTRA TUNNEL -No per GD-	TUNNEL PLATE -Not for GD-
-	147112	1	PIASTRA TUNNEL -Vale per GD-	TUNNEL PLATE -Valid for GD-
40	62146600	1	POSACENERE -Completo solo del particolare 41-	ASH TRAY -Only part. 41 included-
41	—	1	VASCHETTA POSACENERE -Non a ricambio-	ASHTRAY PAN -Not as spare part-
-	-	-	-Con il complessivo 62146600-	-With the assembly 62146600-
42	622260..	1	SPORTELLO ESTERNO CASSETTO AUTORADIO RIVESTITO	COVERED CAR RADIO OUTER SET HOLDER
-	622261..	1	RIVESTIMENTO SPORTELLO -Vale per USA dal M.Y. 90-	DOOR TRIM -Valid for USA from M.Y. 90-
43	62990000	1	SIGLA 348 TS -Vale per USA dal M.Y. 90-	348 TS NAMEPLATE -Valid for USA from M.Y. 90-
44	60324506	2	MOLLETTA -Vale per USA dal M.Y. 90-	CLIP -Valid for USA from M.Y. 90-
45	62147500	1	SPORTELLO INTERNO CASSETTO AUTORADIO	CAR RADIO GLOVE BOX INNER DOOR
-	-	-	-No per USA dal M.Y. 90-	-Not for USA from M.Y. 90-
46	15669706	4	VITE	SCREW
47	62220600	1	SPORTELLO INTERNO CASSETTO AUTORADIO	CAR RADIO GLOVE BOX INNER DOOR
-	-	-	-Vale per USA dal M.Y. 90-	-Valid for USA from M.Y. 90-
48	62993400	2	MOLLETTA	CLIP
49	16101711	2	DADO	NUT
50	10615179	2	ROSETTA	WASHER
51	15688375	2	VITE	SCREW
52	12638177	2	ROSETTA	WASHER
53	15896211	2	DADO	NUT
54	106850	2	ROSETTA	WASHER

TUNNEL - ACCESSORIES -Valid for TS - Door with key version-



348
tb/ts

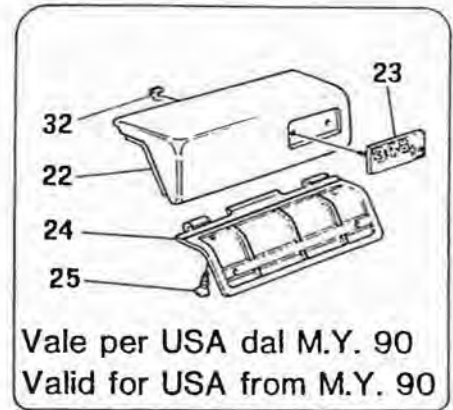
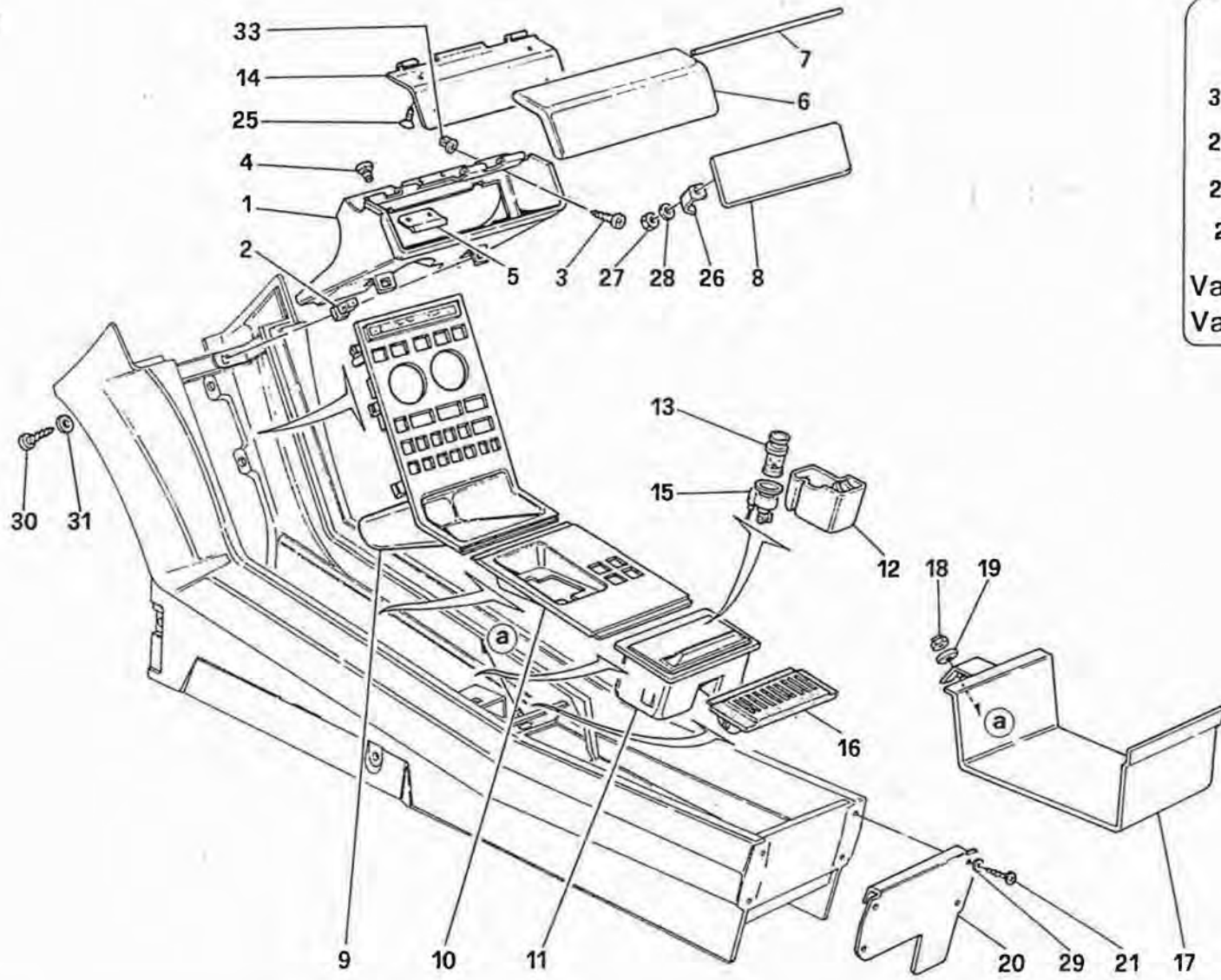
TUNNEL - ACCESSORI -Vale per TS - Versione sportello con chiave-
TUNNEL - ACCESSORIES -Valid for TS - Door with key version-

TAV. 125

DATA: NOVEMBRE '93

<i>Rif</i>	<i>Dis.N° Part.N°</i>	<i>Q.ty</i>	<i>Denominazione</i>	<i>Description</i>
55	10519401	2	ROSETTA	WASHER
56	14591687	2	BOTTONE DI FISSAGGIO	FIXING BUTTON
57	14115980	2	BLOCCHETTO	BLOCK

<i>Rif</i>	<i>Dis.N° Part.N°</i>	<i>Q.ty</i>	<i>Denominazione</i>	<i>Description</i>
<p>PER I CODICI DEI PARTICOLARI RIVESTITI IN PELLE O MOQUETTE E PER LE SERIE COMPLETE DEI TAPPETI PAVIMENTO E RIVESTIMENTI MOQUETTE VEDI TAVOLA APPOSITA.</p> <p>SEE RELEVANT TABLE FOR CODES OF PARTS COVERED IN LEATHER OR MOQUETTE AND FOR THE COMPLETE SERIES OF FLOOR CARPETS AND MOQUETTE UPHOLSTERY.</p>				



348
tb/ts

TUNNEL - ACCESSORI -Vale per TS - Versione cassetto senza sportello-
TUNNEL - ACCESSORIES -Valid for TS - Set holder without door version-

TAV. 125/A
DATA: NOVEMBRE '93

Rif	Dis.N° Part.N°	Q.ty	Denominazione	Description
1	62147100	1	CASSETTO AUTORADIO	RADIO CASING
2	14202782	2	BLOCCETTO	BLOCK
3	15688375	2	VITE	SCREW
4	14624487	1	TAPPO GOMMA	RUBBER PLUG
5	62147900	1	MOLLA SPORTELLO	SPRING FOR DOOR
6	621474..	1	SPORTELLO ESTERNO CASSETTO AUTORADIO RIVESTITO	COVERED CAR RADIO OUTER SET HOLDER
			-No per USA dal M.Y. 90-	-Not for USA from M.Y. 90-
-	621477..	1	RIVESTIMENTO SPORTELLO	DOOR TRIM
			-No per USA dal M.Y. 90-	-Not for USA from M.Y. 90-
7	62147800	1	PERNO PER SPORTELLO	PIN FOR DOOR
8	62993700	1	MOSTRINA INTERNO CASSETTO RIVESTITA	COVERED INNER GLOVE BOX PLATE
9	146375	1	PIASTRA CONSOLLE	CONSOLE PLATE
10	147111	1	PIASTRA TUNNEL	TUNNEL PLATE
			-No per GD-	-Not for GD-
-	147112	1	PIASTRA TUNNEL	TUNNEL PLATE
			-Vale per GD-	-Valid for GD-
11	62146600	1	POSACENERE	ASH TRAY
			-Completo solo del particolare 12-	-Only part. 12 included-
12	—	1	VASCHETTA POSACENERE	ASHTRAY PAN
			-Non a ricambio-	-Not as spare part-
			-Con il complessivo 62146600-	-With the assembly 62146600-
13	61107500	1	ACCENDISIGARI	CIGAR LIGHTER
14	62147500	1	SPORTELLO INTERNO CASSETTO AUTORADIO	CAR RADIO GLOVE BOX INNER DOOR
			-No per USA dal M.Y. 90-	-Not for USA from M.Y. 90-
15	61107600	1	CORPO ACCENDISIGARI	CIGAR LIGHTER BODY
16	62146500	1	MOSTRINA PORTAMONETE	PLATE FOR MONEY
17	633396..	1	FONDO CASSETTO RIVESTITO	GLOVE BOX BOTTOM COVER
-	633221..	1	RIVESTIMENTO	LINING
18	12577811	1	DADO	NUT
19	12638101	1	ROSETTA	WASHER
20	633397..	1	RIPORTO POST. RIVESTITO	COVERED REAR INSERT
			-No per GD-	-Not for GD-

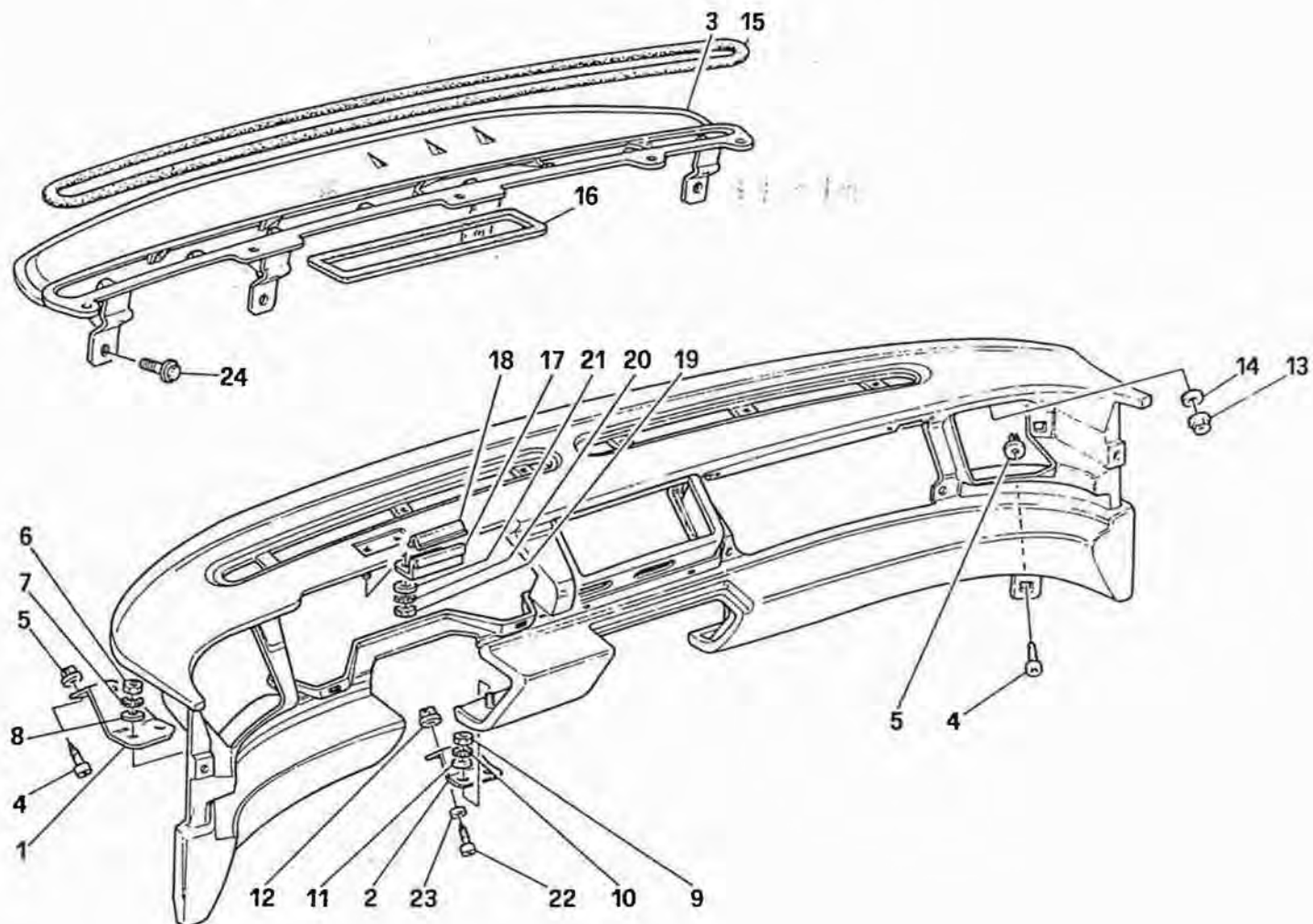
Tavola 125/A - TUNNEL - ACCESSORI -Vale per TS - Versione cassetto senza sportello-

Rif	Dis.N° Part.N°	Q.ty	Denominazione	Description
-	633398..	1	RIVESTIMENTO	LINING
			-No per GD-	-Not for GD-
-	633410..	1	RIPORTO POST. RIVESTITO	COVERED REAR INSERT
			-Vale per GD-	-Valid for GD-
-	633411..	1	RIVESTIMENTO	LINING
			-Vale per GD-	-Valid for GD-
21	15915807	4	VITE	SCREW
22	622260..	1	SPORTELLO ESTERNO CASSETTO AUTORADIO RIVESTITO	COVERED CAR RADIO OUTER SET HOLDER
			-Vale per USA dal M.Y. 90-	-Valid for USA from M.Y. 90-
-	622261..	1	RIVESTIMENTO SPORTELLO	DOOR TRIM
			-Vale per USA dal M.Y. 90-	-Valid for USA from M.Y. 90-
23	62990000	1	SIGLA 348 TS	348 TS NAMEPLATE
			-Vale per USA dal M.Y. 90-	-Valid for USA from M.Y. 90-
24	62220600	1	SPORTELLO INTERNO CASSETTO AUTORADIO	CAR RADIO GLOVE BOX INNER DOOR
			-Vale per USA dal M.Y. 90-	-Valid for USA from M.Y. 90-
25	15669706	4	VITE	SCREW
26	62993400	2	MOLLETTA	CLIP
27	16101711	2	DADO	NUT
28	10615179	2	ROSETTA	WASHER
29	12612207	4	ROSETTA	WASHER
30	15688375	2	VITE	SCREW
31	12638177	2	ROSETTA	WASHER
32	60324506	2	MOLLETTA	CLIP
			-Vale per USA dal M.Y. 90-	-Valid for USA from M.Y. 90-
33	14115980	2	BLOCCETTO	BLOCK

PER I CODICI DEI PARTICOLARI RIVESTITI IN PELLE O MOQUETTE E PER LE SERIE COMPLETE DEI TAPPETI PAVIMENTO E RIVESTIMENTI MOQUETTE VEDI TAVOLA APPOSITA.

SEE RELEVANT TABLE FOR CODES OF PARTS COVERED IN LEATHER OR MOQUETTE AND FOR THE COMPLETE SERIES OF FLOOR CARPETS AND MOQUETTE UPHOLSTERY.

TUNNEL - ACCESSORIES -Valid for TS - Set holder without door version- Tavola 125/A



348
tb/ts

PLANCIA - STRUTTURA E SUPPORTI -No per USA dal M.Y. 90-

DASHBOARD - STRUCTURE AND SUPPORTS -Not for USA from M.Y. 90-

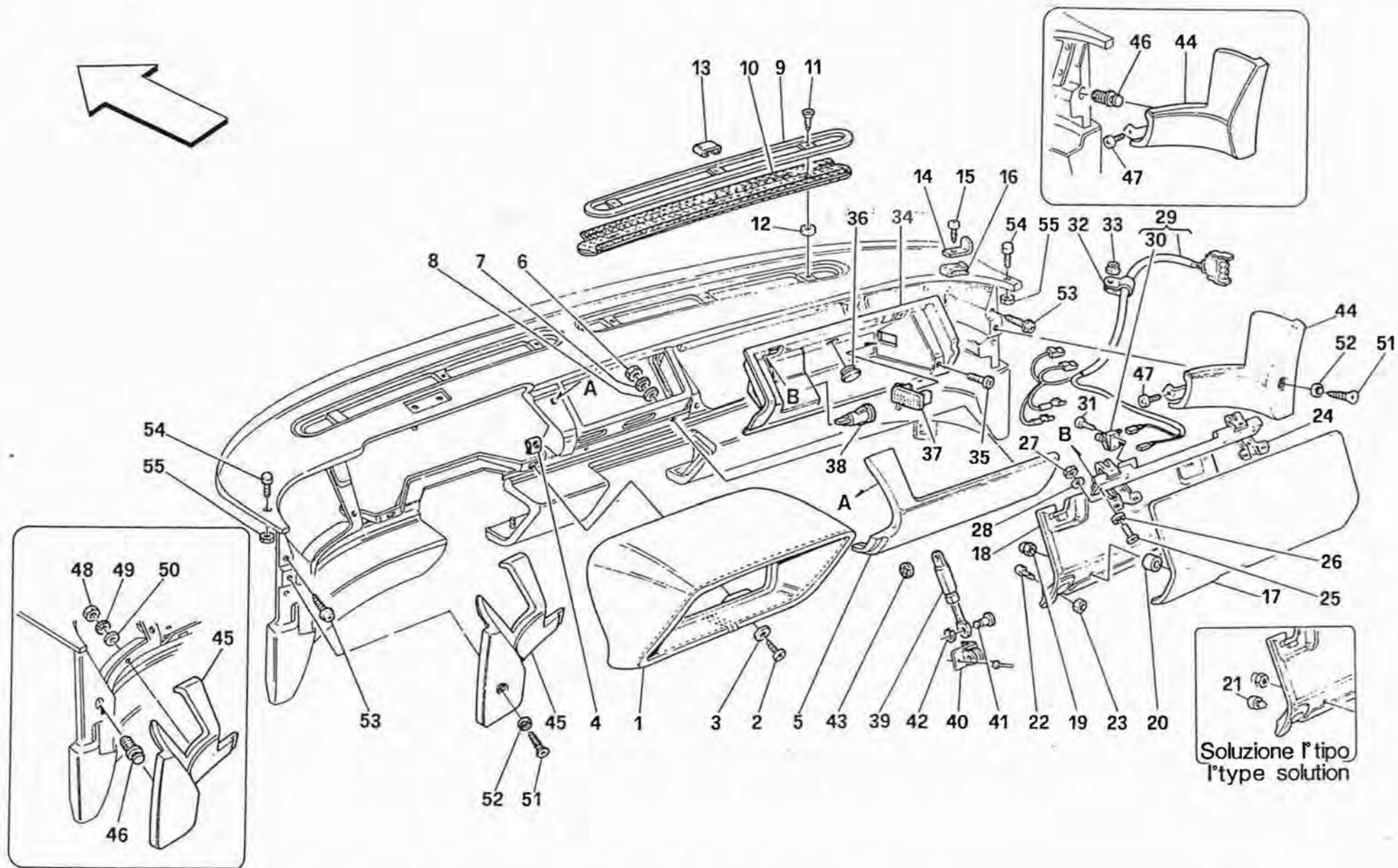
TAV. 126

DATA: NOVEMBRE '93

Rif	Dis.N° Part.N°	Q.ty	Denominazione	Description	Rif	Dis.N° Part.N°	Q.ty	Denominazione	Description
-	633039..	1	PLANCIA RIVESTITA -No per GD- -Vale fino alla vett. Ass. Nr. 5766-	UPHOLSTERED DASHBOARD -Not for GD- -Valid till car Ass. Nr. 5766-	4	15785101	2	VITE	SCREW
-	636200..	1	PLANCIA RIVESTITA -No per GD- -Vale dalla vett. Ass. Nr. 5767-	UPHOLSTERED DASHBOARD -Not for GD- -Valid from car Ass. Nr. 5767-	5	14115980	2	BLOCCHETTO	BLOCK
-	633040..	1	PLANCIA RIVESTITA -Vale per GD-	UPHOLSTERED DASHBOARD -Valid for GD-	6	15896470	2	DADO	NUT
-	62136500	1	RIVESTIMENTO SUPERIORE -No per GD-	UPPER LINING -Not for GD-	7	12605270	2	ROSETTA	WASHER
-	62190000	1	RIVESTIMENTO SUPERIORE -Vale per GD-	UPPER LINING -Valid for GD-	8	14496301	2	ROSETTA	WASHER
-	629948..	1	RIVESTIMENTO INFERIORE DX. -No per GD-	R.H. LOWER UPHOLSTERY -Not for GD-	9	15896470	4	DADO	NUT
-	629968..	1	RIVESTIMENTO INFERIORE DX. -Vale per GD-	R.H. LOWER UPHOLSTERY -Valid for GD-	10	12605270	4	ROSETTA	WASHER
-	629949..	1	RIVESTIMENTO INFERIORE SX. -No per GD-	L.H. LOWER UPHOLSTERY -Not for GD-	11	14496301	4	ROSETTA	WASHER
-	629969..	1	RIVESTIMENTO INFERIORE SX. -Vale per GD-	L.H. LOWER UPHOLSTERY -Valid for GD-	12	14115980	2	BLOCCHETTO	BLOCK
1	63513000	1	STAFFA FISS. PLANCIA A SCOCCA	DASHBOARD TO BODY FIXING BRACKET	13	13832101	2	DADO	NUT
2	62139200	2	STAFFETTA FISS. INFERIORE PLANCIA	DASHBOARD LOWER FIXING BRACKET	14	12640601	2	ROSETTA	WASHER
3	62185800	1	CONDOTTO ARIA SOTTOPLANCIA -No per GD-	UNDER-DASHBOARD AIR DUCTING -Not for GD-	15	62200500	1	GUARNIZIONE	GASKET
-	62193200	1	CONDOTTO ARIA SOTTOPLANCIA -Vale per GD-	UNDER-DASHBOARD AIR DUCTING -Valid for GD-	16	62188000	1	GUARNIZIONE CONVOGLIATORE ARIA	AIR CONVEYOR GASKET
					17	62139700	1	PIASTRA FISS. CUPOLOTTO	INSTRUMENTS PANEL FIXING PLATE
					18	62139800	1	ANTIVIBRANTE	ANTI-VIBRATIONS
					19	15896470	2	DADO	NUT
					20	12605270	2	ROSETTA	WASHER
					21	14496301	2	ROSETTA	WASHER
					22	15688375	2	VITE	SCREW
					23	12638101	2	ROSETTA	WASHER
					24	13836371	4	VITE	SCREW

PER I CODICI DEI PARTICOLARI RIVESTITI IN PELLE O MOQUETTE E PER LE SERIE COMPLETE DEI TAPPETI PAVIMENTO E RIVESTIMENTI MOQUETTE VEDI TAVOLA APPOSITA.

SEE RELEVANT TABLE FOR CODES OF PARTS COVERED IN LEATHER OR MOQUETTE AND FOR THE COMPLETE SERIES OF FLOOR CARPETS AND MOQUETTE UPHOLSTERY.



348
tb/ts

PLANCIA - RIVESTIMENTO E ACCESSORI - No per USA dal M.Y. 90-
DASHBOARD - TRIM AND ACCESSORIES - Not for USA from M.Y. 90-

TAV. 126/A

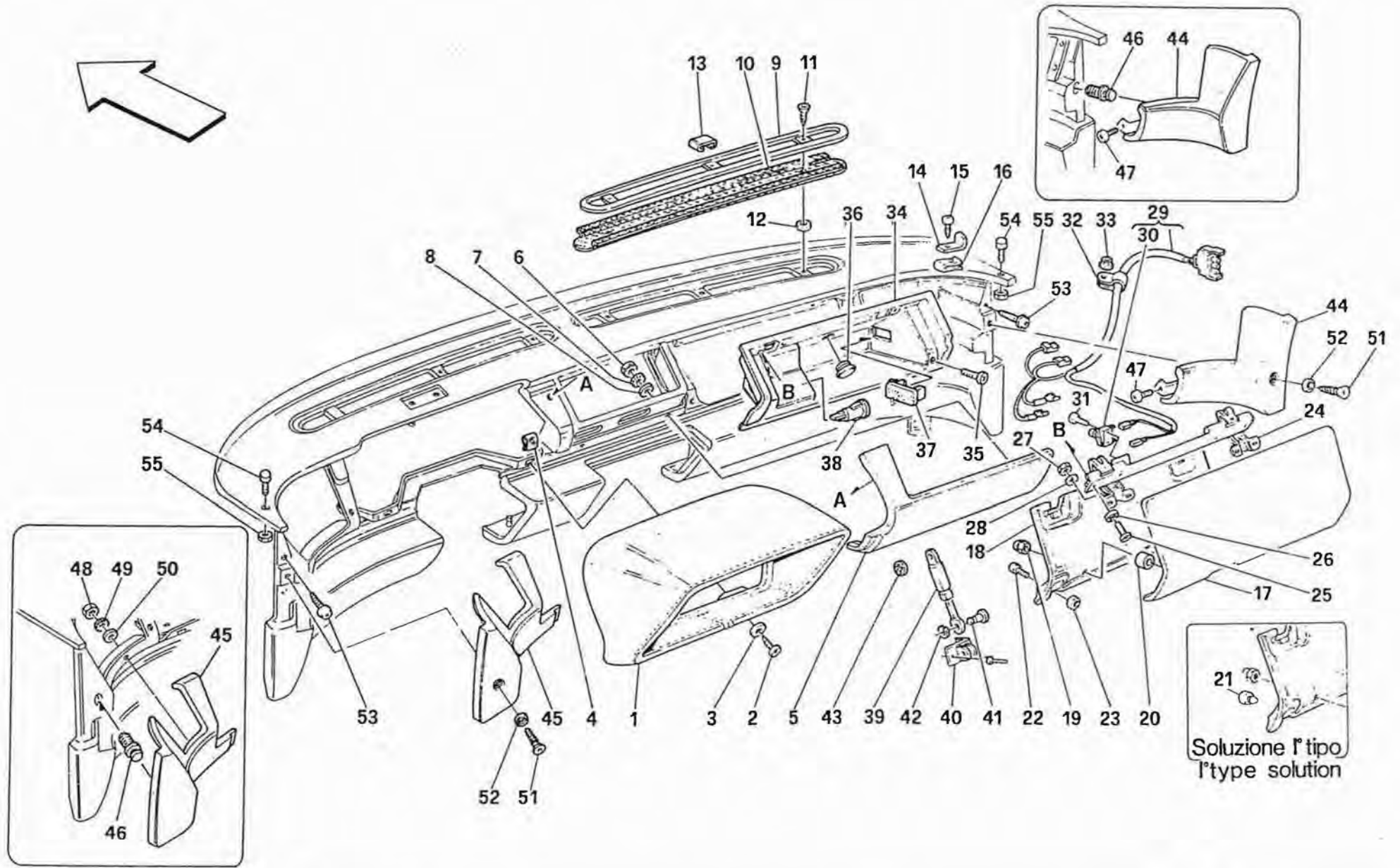
DATA: NOVEMBRE '93

Rif	Dis.N° Part.N°	Q.ty	Denominazione	Description
1	62139900	1	CUPOLOTTO RIVESTITO	COVERED INSTRUMENTS PANEL
			-No per GD-	-Not for GD-
-	62192300	1	CUPOLOTTO RIVESTITO	COVERED INSTRUMENTS PANEL
			-Vale per GD-	-Valid for GD-
-	62847900	1	RIVESTIMENTO	LINING
2	15644178	2	VITE	SCREW
3	10519206	2	ROSETTA	WASHER
4	61067800	2	STAFFETTA	BRACKET
5	62136600	1	RIPORTO CENTRALE RIVESTITO	COVERED CENTRAL INSERT
			-No per GD-	-Not for GD-
-	62190300	1	RIPORTO CENTRALE RIVESTITO	COVERED CENTRAL INSERT
			-Vale per GD-	-Valid for GD-
-	62136900	1	RIVESTIMENTO	LINING
			-No per GD-	-Not for GD-
-	62190500	1	RIVESTIMENTO	LINING
			-Vale per GD-	-Valid for GD-
6	15896470	2	DADO	NUT
7	12605270	2	ROSETTA	WASHER
8	14496301	2	ROSETTA	WASHER
9	62186800	2	MOSTRINA BOCCHETTE ARIA	AIR OUTLET PLATE
10	62880800	2	RIPARO IN RETE SU BOCCHETTE ARIA	AIR OUTLET GRID SHIELD
11	63291400	6	VITE	SCREW
12	63622400	6	ROSETTA	WASHER
13	62880900	6	MOSTRINA COPRIVITE	SCREW-COVER PLATE
14	63014000	1	ANGOLARE RITEGNO BOCCHETTA DX.	R.H. ANGLE PIECE SUPPORT
15	15644101	1	VITE	SCREW
16	60674700	1	STAFFETTA	BRACKET
17	62141000	1	SPORTELLLO RIVESTITO	COVERED DOOR
			-No per GD-	-Not for GD-
-	62192600	1	SPORTELLLO RIVESTITO	COVERED DOOR
			-Vale per GD-	-Valid for GD-
-	62141300	1	RIVESTIMENTO	LINING
			-No per GD-	-Not for GD-
-	62192900	1	RIVESTIMENTO	LINING
			-Vale per GD-	-Valid for GD-
18	62141500	1	RICOPRIMENTO INTERNO SPORTELLLO	DOOR INNER OVERLAP
19	62990500	6	DADO	NUT
20	62989700	2	BOCCOLA DISTANZIALE	SPACER BUSHING
-	62989800	4	BOCCOLA DISTANZIALE	SPACER BUSHING

Tavola 126/A - PLANCIA - RIVESTIMENTO E ACCESSORI -No per USA dal M.Y. 90-

Rif	Dis.N° Part.N°	Q.ty	Denominazione	Description
21	14624587	2	GOMMINO	RUBBER
22	62453200	2	PERNO ARRESTO	STOP PIN
23	15896470	2	DADO	NUT
24	62141600	1	CERNIERA SPORTELLLO	LID HINGE
			-No per GD-	-Not for GD-
-	62868900	1	CERNIERA SPORTELLLO	LID HINGE
			-Vale per GD-	-Valid for GD-
25	13274472	4	VITE	SCREW
26	12637806	4	ROSETTA	WASHER
27	15896470	4	DADO	NUT
28	14496301	4	ROSETTA	WASHER
29	145449	1	CAVI CASSETTO PLANCIA	DASHBOARD GLOVE BOX CABLES
30	141013	1	MICROINTERRUTTORE	MICRO-SWITCH
31	15639901	2	VITE	SCREW
32	10418301	2	STAFFETTA	BRACKET
33	13831801	2	DADO	NUT
34	62138400	1	RIPORTO INTERNO VANO CASSETTO	BOX INNER INSERT
			-No per GD-	-Not for GD-
-	62192100	1	RIPORTO INTERNO VANO CASSETTO	BOX INNER INSERT
			-Vale per GD-	-Valid for GD-
35	14440927	2	VITE	SCREW
36	14507897	1	TAPPO	PLUG
37	139517	1	PLAFONIERA LUCE CASSETTO	DOME LAMP
38	139955	1	PRESA CORRENTE	SOCKET
39	62830600	1	MOLLA A GAS PER SPORTELLLO	DOOR GAS SPRING
40	—	1	FORCELLA	FORK
			-Non a ricambio-	-Not as spare part-
			-Con il riporto interno vano cassetto part. 34-	-With the box inner insert part. 34-
41	62162800	1	PERNO	PIN
42	11087576	1	ANELLO ELASTICO	FLEXIBLE RING
43	62831000	1	MOLLETTA	CLIP
44	62137000	1	RIPORTO LATERALE DX. RIVESTITO	COVERED R.H. LATERAL INSERT
			-No per GD-	-Not for GD-
			-Vale fino alla vett. Ass. Nr. 5766-	-Valid till car Ass. Nr. 5766-
-	63287400	1	RIPORTO LATERALE DX. RIVESTITO	COVERED R.H. LATERAL INSERT
			-No per GD-	-Not for GD-
			-Vale dalla vett. Ass. Nr. 5767-	-Valid from car Ass. Nr. 5767-
-	62190800	1	RIPORTO LATERALE DX. RIVESTITO	COVERED R.H. LATERAL INSERT
			-Vale per GD-	-Valid for GD-
-	62137300	1	RIVESTIMENTO	LINING
			-No per GD-	-Not for GD-

DASHBOARD - TRIM AND ACCESSORIES -Not for USA from M.Y. 90- Tavola 126/A



348
tb/ts

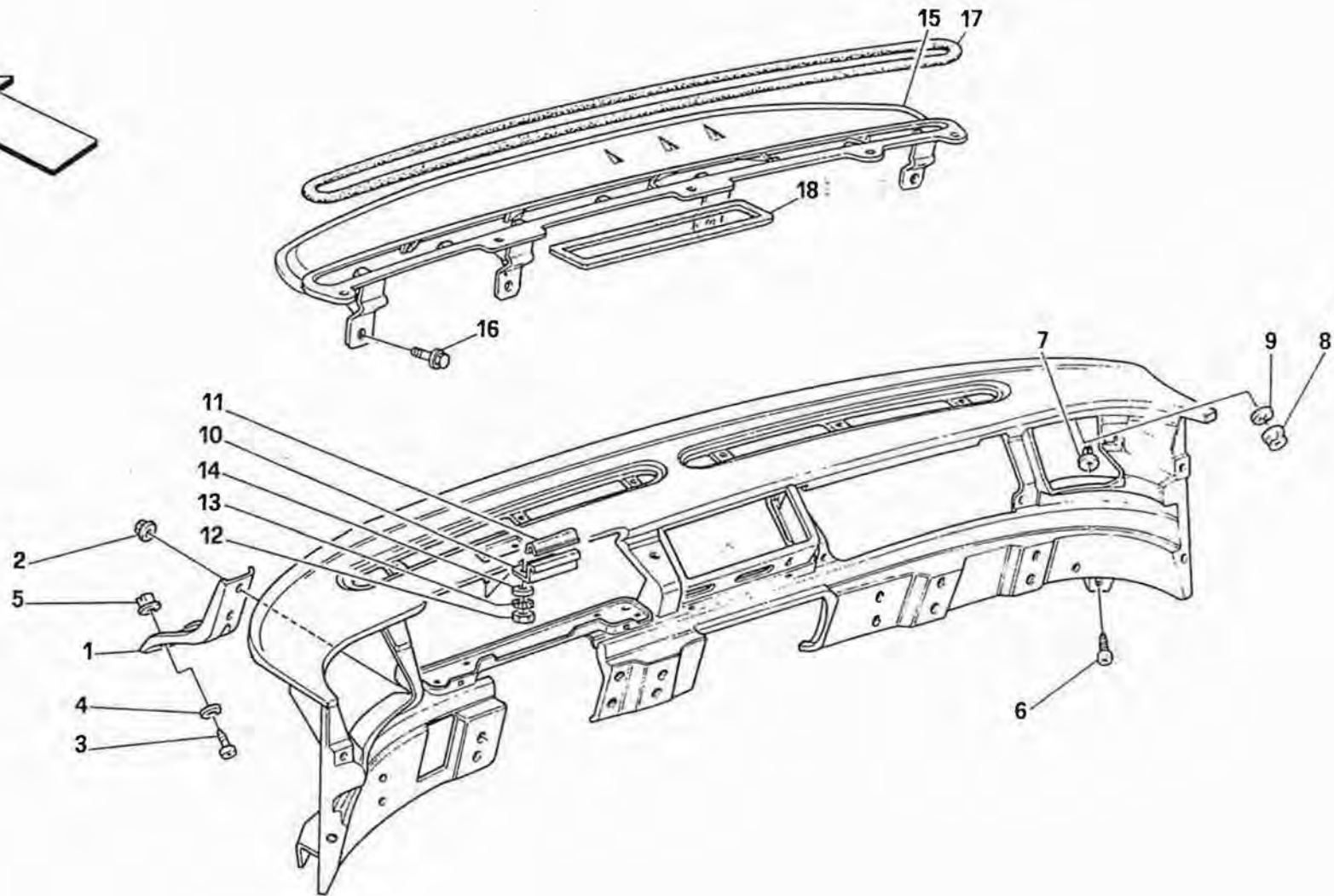
PLANCIA - RIVESTIMENTO E ACCESSORI - No per USA dal M.Y. 90-
DASHBOARD - TRIM AND ACCESSORIES - Not for USA from M.Y. 90-

TAV. 126/A

DATA: NOVEMBRE '93

Rif	Dis.N° Part.N°	Q.ty	Denominazione	Description
-	62190900	1	RIVESTIMENTO	LINING
			-Vale per GD-	-Valid for GD-
45	62137400	1	RIPORTO LATERALE SX. RIVESTITO	COVERED L.H. LATERAL INSERT
			-No per GD-	-Not for GD-
			-Vale fino alla vett. Ass. Nr. 5766-	-Valid till car Ass. Nr. 5766-
-	63287500	1	RIPORTO LATERALE SX. RIVESTITO	COVERED L.H. LATERAL INSERT
			-No per GD-	-Not for GD-
			-Vale dalla vett. Ass. Nr. 5767-	-Valid from car Ass. Nr. 5767-
-	62191300	1	RIPORTO LATERALE SX. RIVESTITO	COVERED L.H. LATERAL INSERT
			-Vale per GD-	-Valid for GD-
-	62137700	1	RIVESTIMENTO	LINING
			-No per GD-	-Not for GD-
-	62191500	1	RIVESTIMENTO	LINING
			-Vale per GD-	-Valid for GD-
46	14188181	2	FERMAGLIO	RETAINER
			-Vale fino alla vett. Ass. Nr. 5766 GS-	-Valid till car GS Ass. Nr. 5766-

Rif	Dis.N° Part.N°	Q.ty	Denominazione	Description
47	20297602	1	VITE	SCREW
48	15896470	1	DADO	NUT
			-Vale fino alla vett. Ass. Nr. 5766 GS-	-Valid till car GS Ass. Nr. 5766-
49	12605270	1	ROSETTA	WASHER
			-Vale fino alla vett. Ass. Nr. 5766 GS-	-Valid till car GS Ass. Nr. 5766-
50	14496301	1	ROSETTA	WASHER
			-Vale fino alla vett. Ass. Nr. 5766 GS-	-Valid till car GS Ass. Nr. 5766-
51	63291400	2	VITE	SCREW
			-No per GD-	-Not for GD-
			-Vale dalla vett. Ass. Nr. 5767-	-Valid from car Ass. Nr. 5767-
52	63345700	2	RONDELLA	WASHER
			-No per GD-	-Not for GD-
			-Vale dalla vett. Ass. Nr. 5767-	-Valid from car Ass. Nr. 5767-
53	15785101	4	VITE	SCREW
54	62453200	2	PERNO ARRESTO	STOP PIN
55	15896470	2	DADO	NUT



348
tb/ts

PLANCIA - STRUTTURA E SUPPORTI -Vale per USA dal M.Y. 90-

DASHBOARD - STRUCTURE AND SUPPORTS -Valid for USA from M.Y. 90-

TAV. 126/B

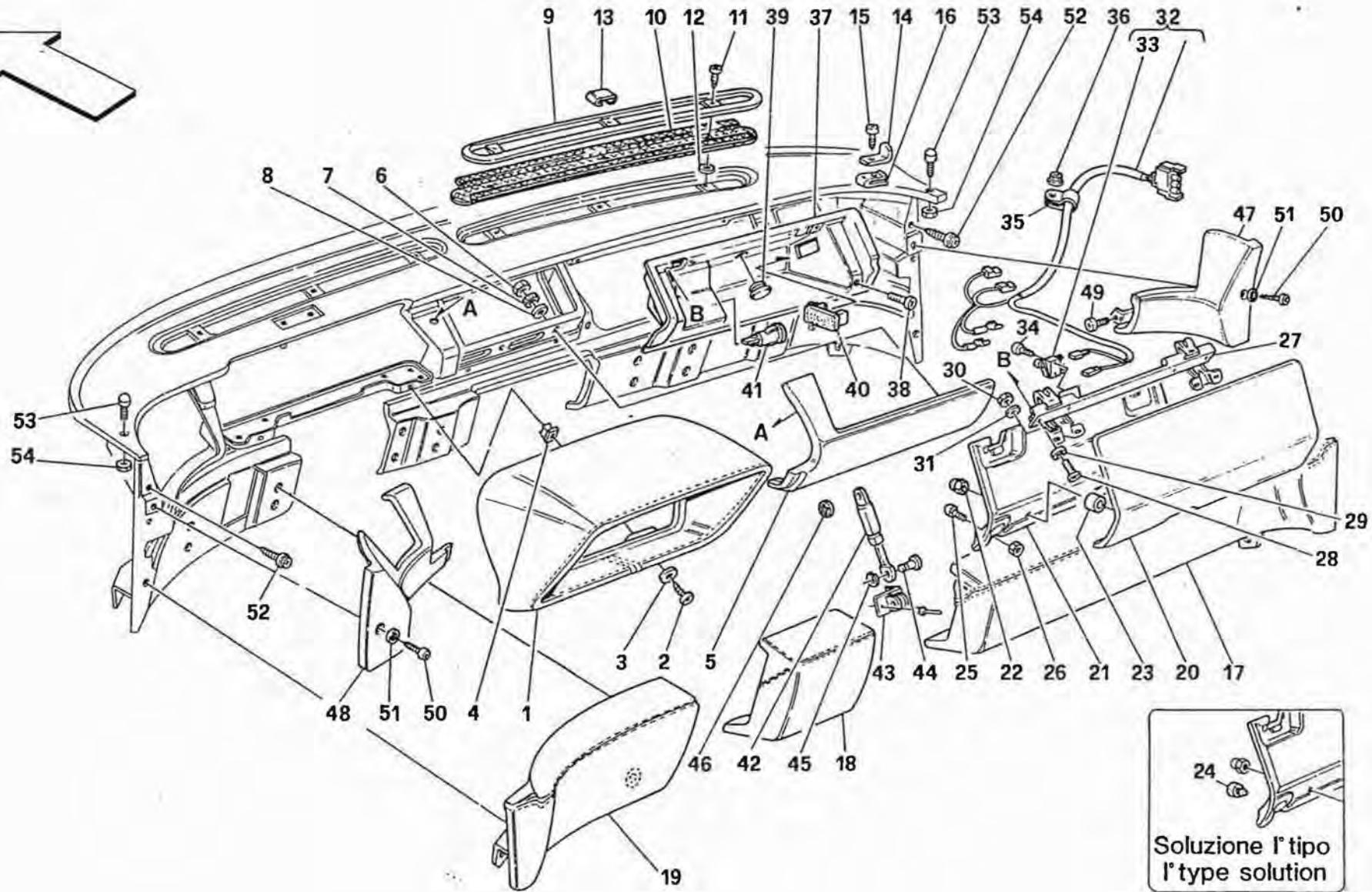
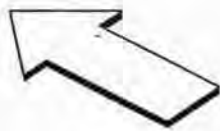
DATA: NOVEMBRE '93

Rif	Dis. Part.n	Q.ty	Denominazione	Descrpt.
-	633574..	1	PLANCIA RIVESTITA	UPHOLSTERED DASHBOARD
-	62136500	1	RIVESTIMENTO SUPERIORE	UPPER LINING
-	633186..	1	RIVESTIMENTO INFERIORE	LOWER UPHOLSTERY
1	62224400	4	STAFFETTA FISS. INFERIORE PLANCIA	DASHBOARD LOWER FIXING BRACKET
2	14059211	16	DADO	NUT
3	15688375	4	VITE	SCREW
4	12638101	4	ROSETTA	WASHER
5	14202782	4	BLOCCHETTO	BLOCK
6	15785101	2	VITE	SCREW
7	14115980	2	BLOCCHETTO	BLOCK
8	13832101	2	DADO	NUT
9	12640601	2	ROSETTA	WASHER
10	62139700	1	PIASTRA FISS. CUPOLOTTO	INSTRUMENTS PANEL FIXING PLATE
11	62139800	1	ANTIVIBRANTE	ANTI-VIBRATIONS

Rif	Dis.N° Part.N°	Q.ty	Denominazione	Description
12	15896470	2	DADO	NUT
13	12605270	2	ROSETTA	WASHER
14	14496301	2	ROSETTA	WASHER
15	62185800	1	CONDOTTO ARIA SOTTOPLANCIA	UNDER-DASHBOARD AIR DUCTING
16	13836371	4	VITE	SCREW
17	62200500	1	GUARNIZIONE	GASKET
18	62188000	1	GUARNIZIONE CONVOGLIATORE ARIA	AIR CONVEYOR GASKET

PER I CODICI DEI PARTICOLARI RIVESTITI IN PELLE O MOQUETTE E PER LE SERIE COMPLETE DEI TAPPETI PAVIMENTO E RIVESTIMENTI MOQUETTE VEDI TAVOLA APPOSITA.

SEE RELEVANT TABLE FOR CODES OF PARTS COVERED IN LEATHER OR MOQUETTE AND FOR THE COMPLETE SERIES OF FLOOR CARPETS AND MOQUETTE UPHOLSTERY.



348
tb/ts

PLANCIA - RIVESTIMENTO E ACCESSORI -Vale per USA dal M.Y. 90-
DASHBOARD - TRIM AND ACCESSORIES -Valid for USA from M.Y. 90-

TAV. 126/C

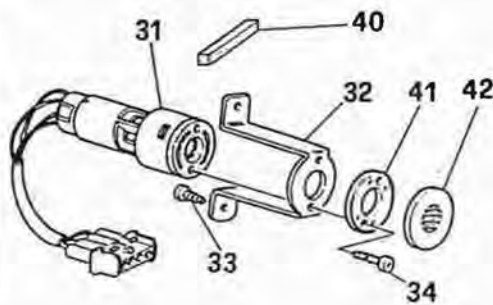
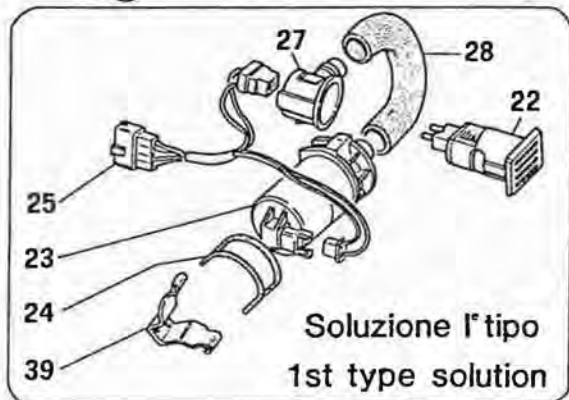
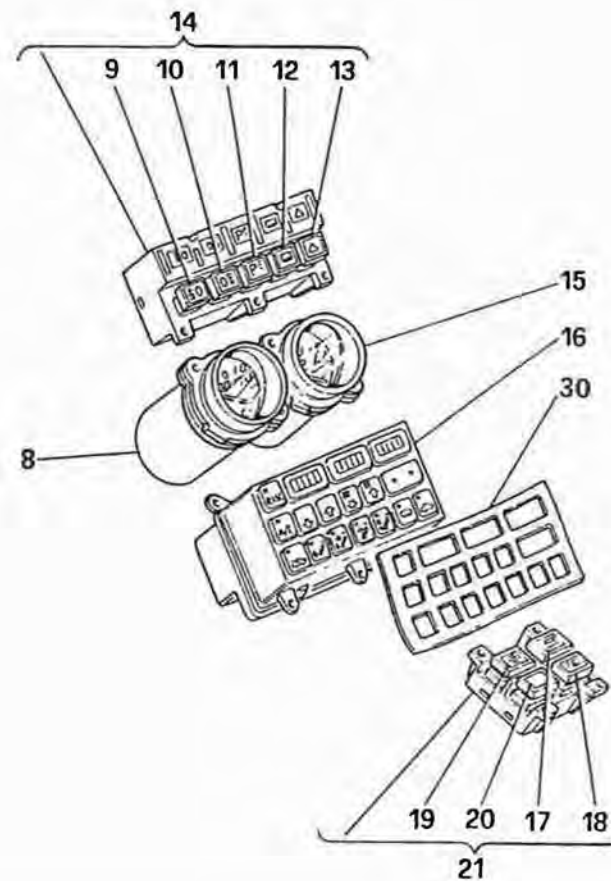
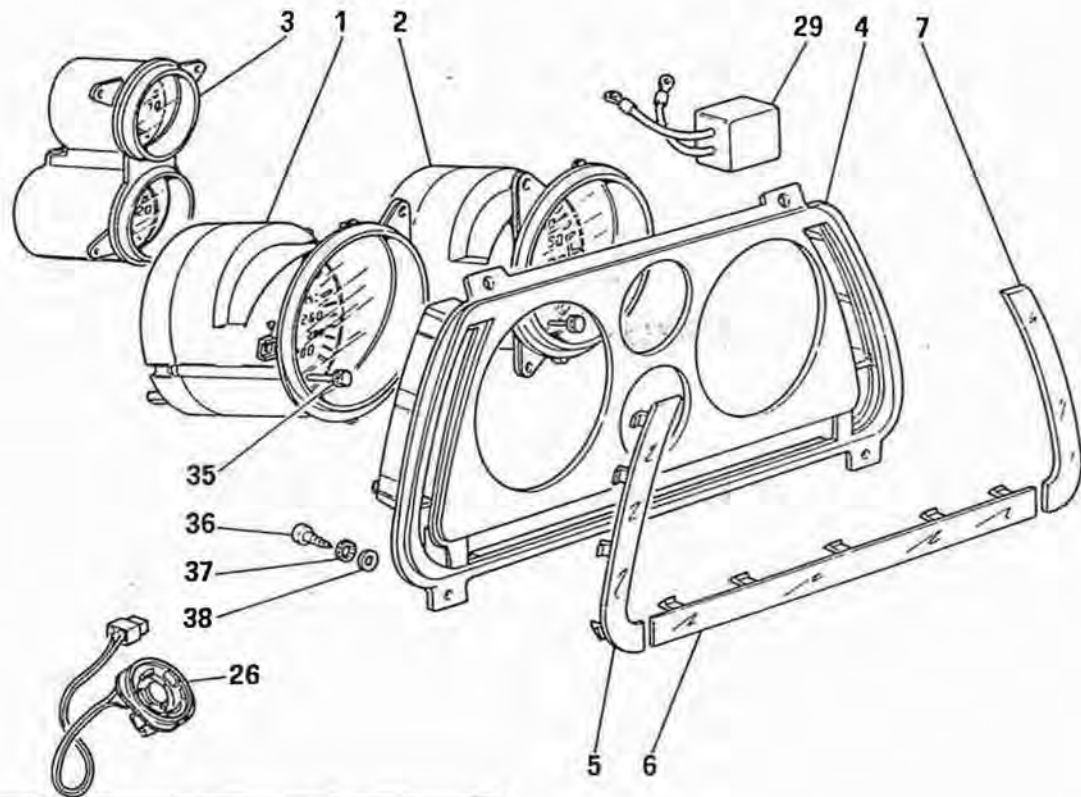
DATA: NOVEMBRE '93

Rif	Dis.N° Part.N°	Q.ty	Denominazione	Description
1	62139900	1	CUPOLOTTO RIVESTITO	COVERED INSTRUMENTS PANEL
-	62847900	1	RIVESTIMENTO	LINING
2	15644178	2	VITE	SCREW
3	10519206	2	ROSETTA	WASHER
4	14115980	2	BLOCCETTO	BLOCK
5	62136600	1	RIPORTO CENTRALE RIVESTITO	CENTRAL INSERT
-	62136900	1	RIVESTIMENTO	LINING
6	15896470	2	DADO	NUT
7	12605270	2	ROSETTA	WASHER
8	14496301	2	ROSETTA	WASHER
9	62186800	2	MOSTRINA BOCCHETTE ARIA	AIR OUTLET PLATE
10	62880800	2	RIPARO IN RETE SU BOCCHETTE ARIA	AIR OUTLET GRID SHIELD
11	63291400	6	VITE	SCREW
12	63622400	6	ROSETTA	WASHER
13	62880900	6	MOSTRINA COPRIVITE	SCREW-COVER PLATE
14	63014000	1	ANGOLARE RITEGNO BOCCHETTA DX.	R.H. ANGLE PIECE SUPPORT
15	15644101	1	VITE	SCREW
16	60674700	1	STAFFETTA	BRACKET
17	622233..	1	RIPORTO LATERALE INFERIORE DX.	R.H. LATERAL LOWER INSERT
-	622234..	1	RIVESTIMENTO	LINING
18	622228..	1	RIPORTO CENTRALE INFERIORE	CENTRAL LOWER INSERT
-	622229..	1	RIVESTIMENTO	LINING
19	622238..	1	RIPORTO LATERALE INFERIORE SX.	L.H. LATERAL LOWER INSERT
-	622239..	1	RIVESTIMENTO	LINING
20	62141000	1	SPORTELLO RIVESTITO	COVERED DOOR
-	62141300	1	RIVESTIMENTO	LINING
21	62141500	1	RICOPRIMENTO INTERNO SPORTELLO	DOOR INNER OVERLAP
22	62990500	6	DADO	NUT
23	62989700	2	BOCCOLA DISTANZIALE	SPACER BUSHING
-	62989800	4	BOCCOLA DISTANZIALE	SPACER BUSHING
24	14624587	2	GOMMINO	RUBBER
25	62453200	2	PERNO ARRESTO	STOP PIN
26	15896470	2	DADO	NUT
27	62141600	1	CERNIERA SPORTELLO	LID HINGE
28	13274472	4	VITE	SCREW
29	12637806	4	ROSETTA	WASHER

Rif	Dis.N° Part.N°	Q.ty	Denominazione	Description
30	15896470	4	DADO	NUT
31	14496301	4	ROSETTA	WASHER
32	145449	1	CAVI CASSETTO PLANCIA	DASHBOARD GLOVE BOX CABLES
33	141013	1	MICROINTERRUTTORE	MICRO-SWITCH
34	15639901	2	VITE	SCREW
35	10418301	2	STAFFETTA	BRACKET
36	13831801	2	DADO	NUT
37	62138400	1	RIPORTO INTERNO VANO CASSETTO	BOX INNER INSERT
38	14440927	2	VITE	SCREW
39	14507897	1	TAPPO	PLUG
40	139517	1	PLAFONIERA LUCE CASSETTO	DOME LAMP
41	139955	1	PRESA CORRENTE	SOCKET
42	62830600	1	MOLLA A GAS PER SPORTELLO	DOOR GAS SPRING
43	—	1	FORCELLA -Non a ricambio- -Con il riporto interno vano cassetto part. 37-	FORK -Not as spare part- -With the box inner insert part. 37-
44	62162800	1	PERNO	PIN
45	11087576	1	ANELLO ELASTICO	FLEXIBLE RING
46	62831000	1	MOLLETTA	CLIP
47	63287400	1	RIPORTO LATERALE DX. RIVESTITO	COVERED R.H. LATERAL INSERT
-	62137300	1	RIVESTIMENTO	LINING
48	63287500	1	RIPORTO LATERALE SX. RIVESTITO	COVERED L.H. LATERAL INSERT
-	62137700	1	RIVESTIMENTO	LINING
49	20297602	1	VITE	SCREW
50	63291400	2	VITE	SCREW
51	63345700	2	RONDELLA	WASHER
52	15785101	4	VITE	SCREW
53	62453200	2	PERNO ARRESTO	STOP PIN
54	15896470	2	DADO	NUT

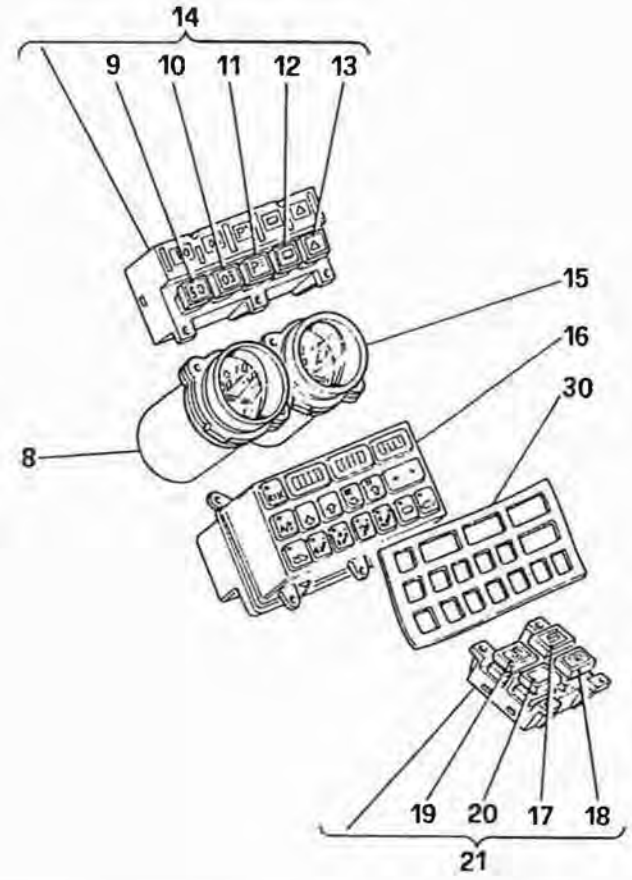
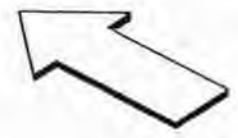
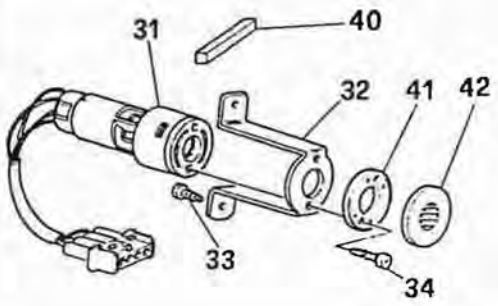
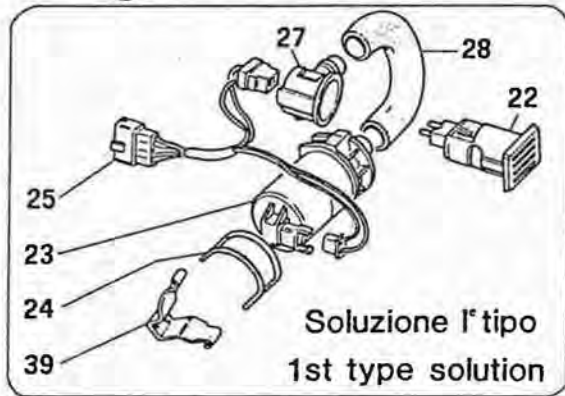
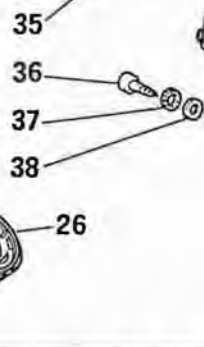
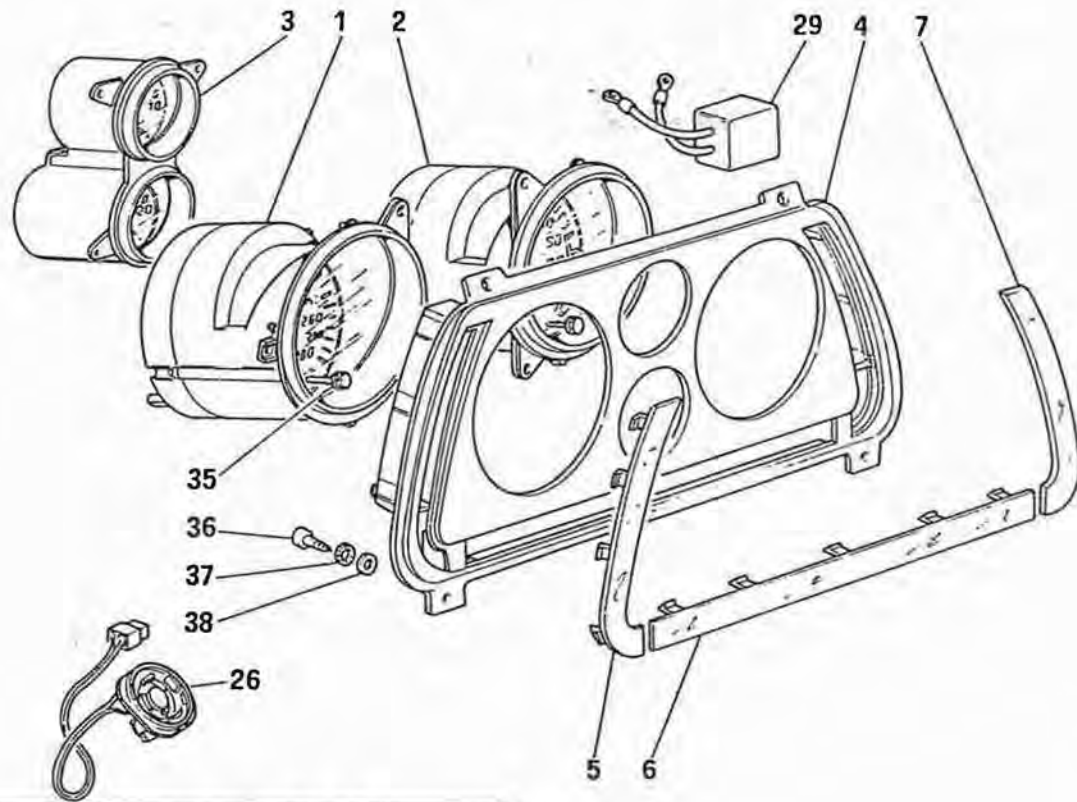
PER I CODICI DEI PARTICOLARI RIVESTITI IN PELLE O MOQUETTE E PER LE SERIE COMPLETE DEI TAPPETI PAVIMENTO E RIVESTIMENTI MOQUETTE VEDI TAVOLA APPOSITA.

SEE RELEVANT TABLE FOR CODES OF PARTS COVERED IN LEATHER OR MOQUETTE AND FOR THE COMPLETE SERIES OF FLOOR CARPETS AND MOQUETTE UPHOLSTERY.

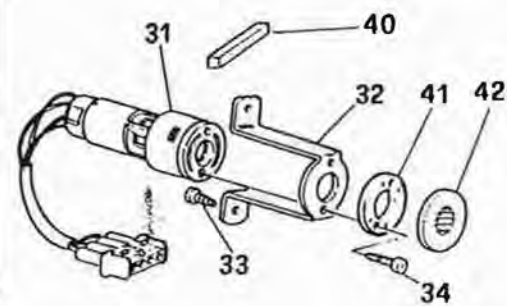
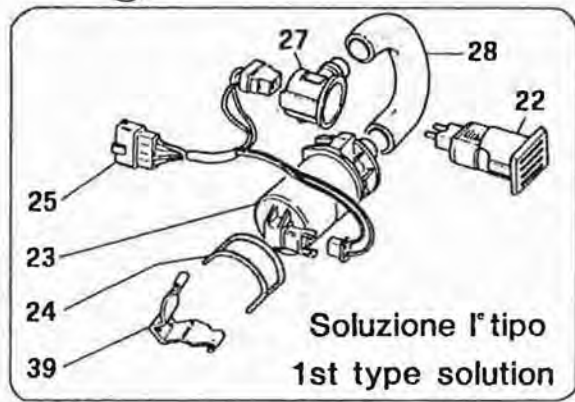
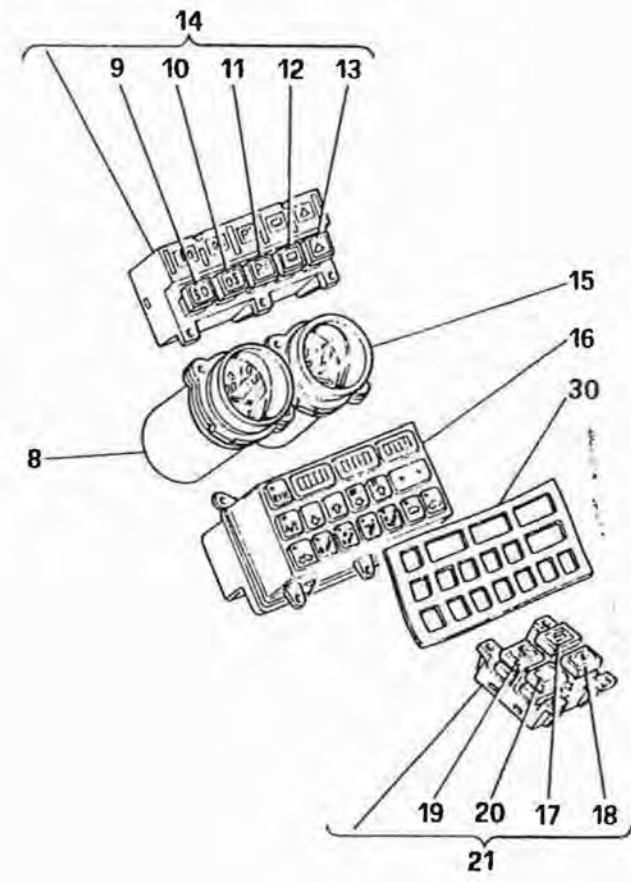
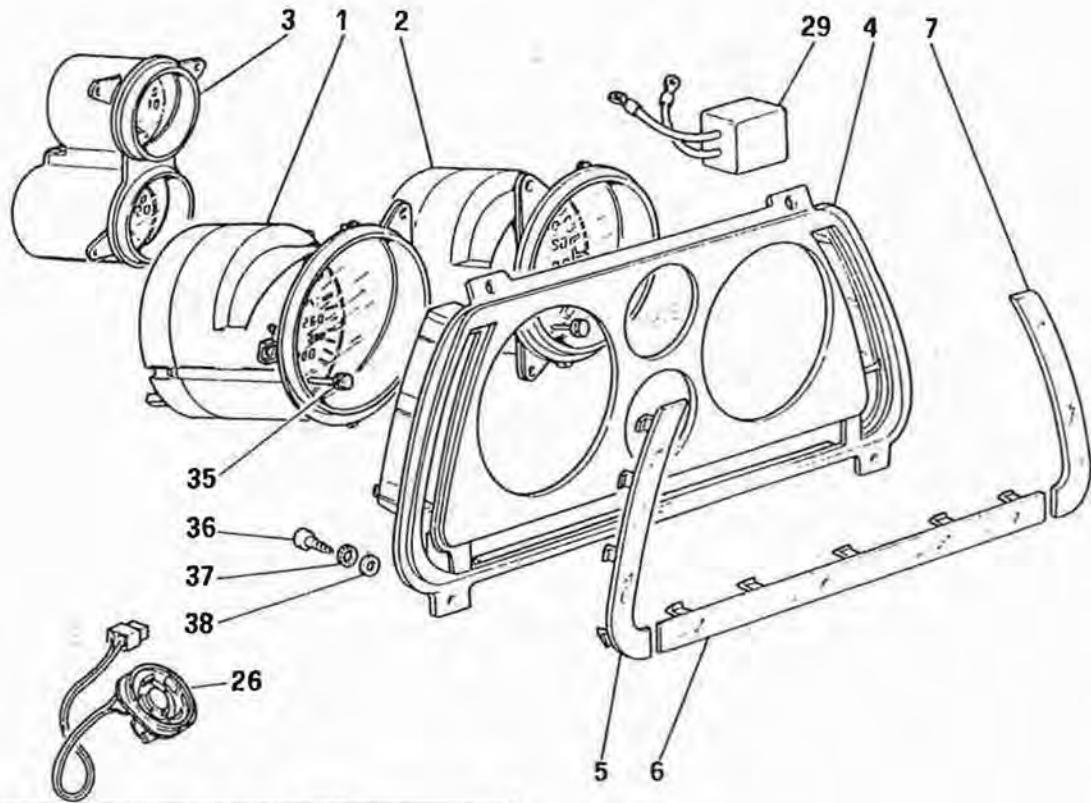


Rif	Dis.N° Part.N°	Q.ty	Denominazione	Description
1	134399	1	TACHIMETRO -Vale per M. 2.5- -No per USA e GB- -Vale fino ad esaurimento-	SPEEDOMETER -Valid for M. 2.5- -Not for USA and GB- -Valid till stock exhaustion-
-	145872	1	TACHIMETRO -Vale per M. 2.7- -No per USA e GB- -Vale dopo esaurimento del 134399-	SPEEDOMETER -Valid for M. 2.7- -Not for USA and GB- -Valid after stock exhaustion of 134399-
-	136624	1	TACHIMETRO -Vale per M. 2.5- -Vale per USA e GB- -Vale fino ad esaurimento-	SPEEDOMETER -Valid for M. 2.5- -Valid for USA and GB- -Valid till stock exhaustion-
-	142777	1	TACHIMETRO -Vale per M. 2.7- -Vale per USA e GB- -Vale dopo esaurimento del 136624-	SPEEDOMETER -Valid for M. 2.7- -Valid for USA and GB- -Valid after stock exhaustion of 136624-
2	134400	1	CONTAGIRI ELETTRONICO -Vale per vett. senza preamplificatore per antenna- -Vedi Tav. 121 Part. 22- -Vale fino ad esaurimento-	ELECTRONIC REVOLUTION COUNTER -Valid for cars without antenna preamplifier- -See Table 121 Part. 22- -Valid till stock exhaustion-
-	154644	1	CONTAGIRI ELETTRONICO -Vale per vett. con preamplificatore per antenna- -Vedi Tav. 121 Part. 22- -Vale dopo esaurimento del 134400-	ELECTRONIC REVOLUTION COUNTER -Valid for cars with antenna preamplifier- -See Table 121 Part. 22- -Valid after stock exhaustion of 134400-
3	134401	1	STRUMENTO COMBINATO PRESS. OLIO + TEMP. ACQUA -No per USA, GB e ZA-	COMBINED INSTRUMENT OIL PRESS. + WATER TEMP. -Not for USA, GB and ZA-
-	136625	1	STRUMENTO COMBINATO PRESS. OLIO + TEMP. ACQUA -Vale per USA, GB e ZA-	COMBINED INSTRUMENT OIL PRESS. + WATER TEMP. -Valid for USA, GB and ZA-
4	145428	1	PANNELLO STRUMENTI COMPLETO DI SPIE -Vale per M. 2.5- -No per USA-	INSTRUMENTS BOARD WITH PILOT LIGHTS -Valid for M. 2.5- -Not for USA-
-	147138	1	PANNELLO STRUMENTI COMPLETO DI SPIE -Vale per M. 2.5- -Vale per USA-	INSTRUMENTS BOARD WITH PILOT LIGHTS -Valid for M. 2.5- -Valid for USA-

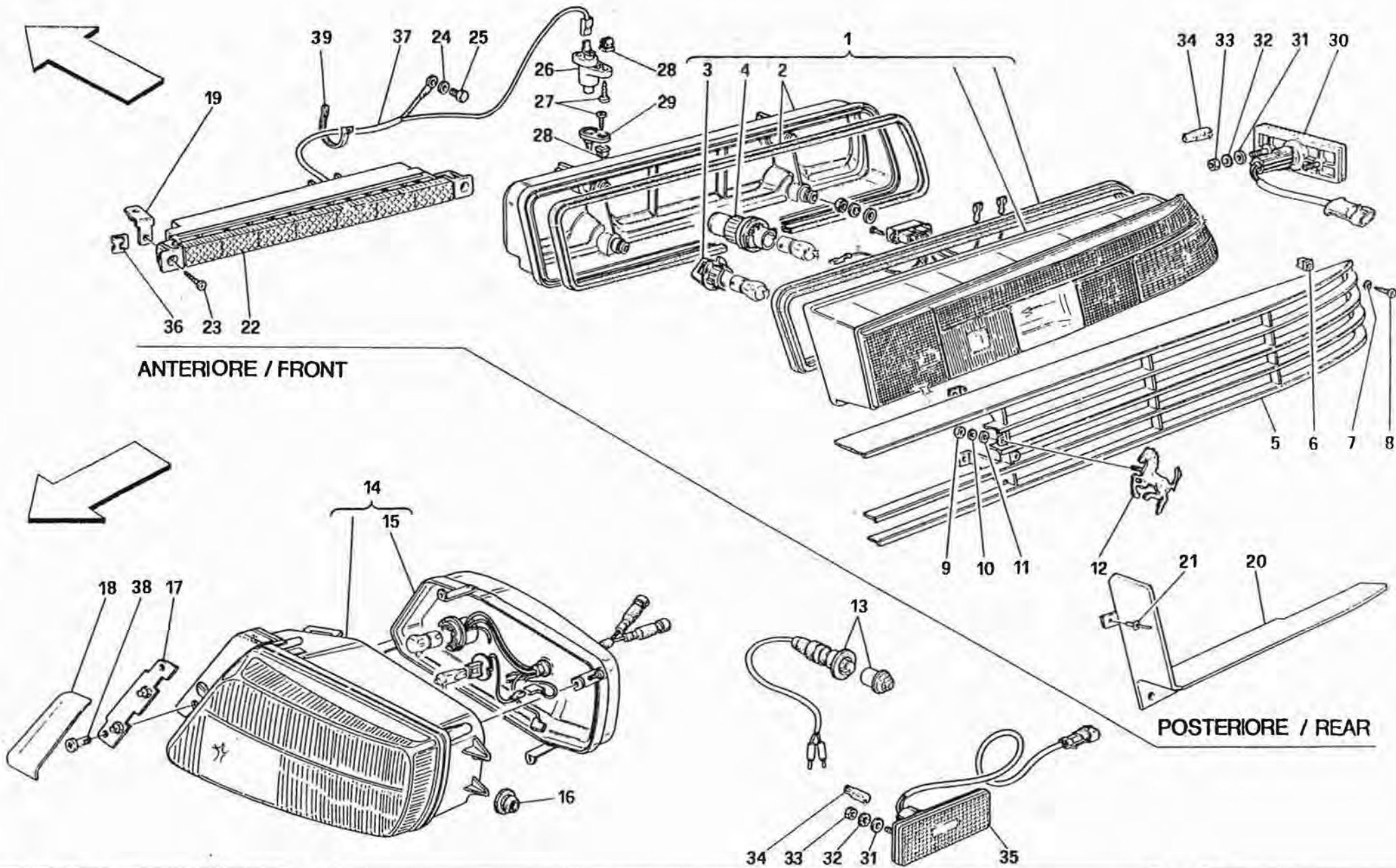
Rif	Dis.N° Part.N°	Q.ty	Denominazione	Description
-	149747	1	PANNELLO STRUMENTI COMPLETO DI SPIE -Vale per M. 2.7- -No per USA-	INSTRUMENTS BOARD WITH PILOT LIGHTS -Valid for M. 2.7- -Not for USA-
-	147141	1	PANNELLO STRUMENTI COMPLETO DI SPIE -Vale per M. 2.7- -Vale per USA-	INSTRUMENTS BOARD WITH PILOT LIGHTS -Valid for M. 2.7- -Valid for USA-
5	—	1	MOSTRINA TRASPARENTE SPIE LATERALE SX. -Non a ricambio- -Con il pannello strumenti completo-	L.H. LATERAL PILOT LIGHTS TRANSPARENT PLATE -Not as spare part- -With the complete instruments board-
6	—	1	MOSTRINA TRASPARENTE SPIE CENTRALE -Non a ricambio- -Con il pannello strumenti completo-	CENTRAL PILOT LIGHTS TRANSPARENT PLATE -Not as spare part- -With the complete instruments board-
7	—	1	MOSTRINA TRASPARENTE SPIE LATERALE DX. -Non a ricambio- -Con il pannello strumenti completo-	R.H. LATERAL PILOT LIGHTS TRANSPARENT PLATE -Not as spare part- -With the complete instruments board-
8	134405	1	TERMOMETRO OLIO -No per USA e GB-	OIL THERMOMETER -Not for USA and GB-
-	136629	1	TERMOMETRO OLIO -Vale per USA e GB-	OIL THERMOMETER -Valid for USA and GB-
9	134412	1	INTERRUTTORE LUCI FENDINEBBIA -No per CDN-	FOG LIGHT SWITCH -Not for CDN-
10	134411	1	INTERRUTTORE LUCI RETRONEBBIA -No per USA e CDN-	REAR FOG LIGHT SWITCH -Not for USA and CDN-
-	132389	1	FINTO INTERRUTTORE -Vale per USA e CDN- -Per CDN q.ta' 2-	DUMMY SWITCH -Valid for USA and CDN- -For CDN q.ty 2-
11	134409	1	INTERRUTTORE LUCI PARCHEGGIO	PARKING LIGHT SWITCH
12	134410	1	INTERRUTTORE LUNOTTO TERMICO	SWITCH FOR REAR WINDOW DEFROSTER
13	134408	1	INTERRUTTORE LUCI EMERGENZA	EMERGENCY LIGHTS SWITCH
14	147108	1	PULSANTIERA SUPERIORE COMPLETA -No per USA e CDN-	COMPLETE UPPER PUSH-BUTTON PANEL -Not for USA and CDN-



Rif	Dls.N° Part.N°	Q.ty	Denominazione	Description	Rif	Dls.N° Part.N°	Q.ty	Denominazione	Description
1	134399	1	TACHIMETRO -Vale per M. 2.5- -No per USA e GB- -Vale fino ad esaurimento-	SPEEDOMETER -Valid for M. 2.5- -Not for USA and GB- -Valid till stock exhaustion-	-	149747	1	PANNELLO STRUMENTI COMPLETO DI SPIE -Vale per M. 2.7- -No per USA-	INSTRUMENTS BOARD WITH PILOT LIGHTS -Valid for M. 2.7- -Not for USA-
-	145872	1	TACHIMETRO -Vale per M. 2.7- -No per USA e GB- -Vale dopo esaurimento del 134399-	SPEEDOMETER -Valid for M. 2.7- -Not for USA and GB- -Valid after stock exhaustion of 134399-	-	147141	1	PANNELLO STRUMENTI COMPLETO DI SPIE -Vale per M. 2.7- -Vale per USA-	INSTRUMENTS BOARD WITH PILOT LIGHTS -Valid for M. 2.7- -Valid for USA-
-	136624	1	TACHIMETRO -Vale per M. 2.5- -Vale per USA e GB- -Vale fino ad esaurimento-	SPEEDOMETER -Valid for M. 2.5- -Valid for USA and GB- -Valid till stock exhaustion-	5	---	1	MOSTRINA TRASPARENTE SPIE LATERALE SX. -Non a ricambio- -Con il pannello strumenti completo-	L.H. LATERAL PILOT LIGHTS TRANSPARENT PLATE -Not as spare part- -With the complete instruments board-
-	142777	1	TACHIMETRO -Vale per M. 2.7- -Vale per USA e GB- -Vale dopo esaurimento del 136624-	SPEEDOMETER -Valid for M. 2.7- -Valid for USA and GB- -Valid after stock exhaustion of 136624-	6	---	1	MOSTRINA TRASPARENTE SPIE CENTRALE -Non a ricambio- -Con il pannello strumenti completo-	CENTRAL PILOT LIGHTS TRANSPARENT PLATE -Not as spare part- -With the complete instruments board-
2	134400	1	CONTAGIRI ELETTRONICO -Vale per vett. senza preamplificatore per antenna- -Vedi Tav. 121 Part. 22- -Vale fino ad esaurimento-	ELECTRONIC REVOLUTION COUNTER -Valid for cars without antenna preamplifier- -See Table 121 Part. 22- -Valid till stock exhaustion-	7	---	1	MOSTRINA TRASPARENTE SPIE LATERALE DX. -Non a ricambio- -Con il pannello strumenti completo-	R.H. LATERAL PILOT LIGHTS TRANSPARENT PLATE -Not as spare part- -With the complete instruments board-
-	154644	1	CONTAGIRI ELETTRONICO -Vale per vett. con preamplificatore per antenna- -Vedi Tav. 121 Part. 22- -Vale dopo esaurimento del 134400-	ELECTRONIC REVOLUTION COUNTER -Valid for cars with antenna preamplifier- -See Table 121 Part. 22- -Valid after stock exhaustion of 134400-	8	134405	1	TERMOMETRO OLIO -No per USA e GB-	OIL THERMOMETER -Not for USA and GB-
3	134401	1	STRUMENTO COMBINATO PRESS. OLIO + TEMP. ACQUA -No per USA, GB e ZA-	COMBINED INSTRUMENT OIL PRESS. + WATER TEMP. -Not for USA, GB and ZA-	-	136629	1	TERMOMETRO OLIO -Vale per USA e GB-	OIL THERMOMETER -Valid for USA and GB-
-	136625	1	STRUMENTO COMBINATO PRESS. OLIO + TEMP. ACQUA -Vale per USA, GB e ZA-	COMBINED INSTRUMENT OIL PRESS. + WATER TEMP. -Valid for USA, GB and ZA-	9	134412	1	INTERRUTTORE LUCI FENDINEBBIA -No per CDN-	FOG LIGHT SWITCH -Not for CDN-
4	145428	1	PANNELLO STRUMENTI COMPLETO DI SPIE -Vale per M. 2.5- -No per USA-	INSTRUMENTS BOARD WITH PILOT LIGHTS -Valid for M. 2.5- -Not for USA-	10	134411	1	INTERRUTTORE LUCI RETRONEBBIA -No per USA e CDN-	REAR FOG LIGHT SWITCH -Not for USA and CDN-
-	147138	1	PANNELLO STRUMENTI COMPLETO DI SPIE -Vale per M. 2.5- -Vale per USA-	INSTRUMENTS BOARD WITH PILOT LIGHTS -Valid for M. 2.5- -Valid for USA-	-	132389	1	FINTO INTERRUTTORE -Vale per USA e CDN- -Per CDN q.ta' 2-	DUMMY SWITCH -Valid for USA and CDN- -For CDN q.ty 2-
-					11	134409	1	INTERRUTTORE LUCI PARCHEGGIO	PARKING LIGHT SWITCH
					12	134410	1	INTERRUTTORE LUNOTTO TERMICO	SWITCH FOR REAR WINDOW DEFROSTER
					13	134408	1	INTERRUTTORE LUCI EMERGENZA	EMERGENCY LIGHTS SWITCH
					14	147108	1	PULSANTIERA SUPERIORE COMPLETA -No per USA e CDN-	COMPLETE UPPER PUSH-BUTTON PANEL -Not for USA and CDN-



Rif	Dis.N° Part.N°	Q.ty	Denominazione	Description	Rif	Dis.N° Part.N°	Q.ty	Denominazione	Description
-	147109	1	PULSANTIERA SUPERIORE COMPLETA -Vale per USA-	COMPLETE UPPER PUSH-BUTTON PANEL -Valid for USA-	22	61079100	1	SENSORE TEMPERATURA INTERNO ABITACOLO	INNER COMPARTMENT TEMPERATURE SENSOR
-	157168	1	PULSANTIERA SUPERIORE COMPLETA -Vale per CDN-	COMPLETE UPPER PUSH-BUTTON PANEL -Valid for CDN-	23	61983500	1	VENTOLA ASPIRAZIONE	SUCTION FAN
15	134404	1	INDICATORE LIVELLO CARBURANTE -No per vett. catalizzate-	FUEL LEVEL INDICATOR -Not for catalyzed cars-	24	120065	1	GUARNIZIONE O.R.	O.R. GASKET
-	136628	1	INDICATORE LIVELLO CARBURANTE -Vale per vett. catalizzate-	FUEL LEVEL INDICATOR -Valid for catalyzed cars-	25	119430	1	CAVI COLLEGAMENTO SENSORE	CONNECTION CABLES FOR SENSOR
16	151710	1	PULSANTIERA COMANDO A.C. -No per USA e GB-	A.C. CONTROL PUSH-BUTTON PANEL -Not for USA and GB-	26	141393	2	ALTOPARLANTE TWEETER	LOUD-SPEAKER TWEETER
-	151711	1	PULSANTIERA COMANDO A.C. -Vale per USA e GB-	A.C. CONTROL PUSH-BUTTON PANEL -Valid for USA and GB-	27	61079200	1	SEDE SENSORE	SENSOR SEAT
17	134422	1	INTERRUTTORE COMANDO SBLOCCOPORTE	DOOR UNLOCKING CONTROL SWITCH	28	61089300	1	TUBO DA VENTOLA A SENSORE	PIPE FROM FAN TO SENSOR
18	134419	1	INTERRUTTORE COMANDO SPORTELLO BENZINA	FUEL DOOR CONTROL SWITCH	29	134406	1	REOSTATO LUCE	RHEOSTAT FOR INSTRUMENT INDICATOR LAMP
19	134421	1	INTERRUTTORE COMANDO BLOCCOPORTE	DOOR LOCKING CONTROL SWITCH	30	147115	1	FOGLIO BIADESIVO FISS. PULSANTIERA A.C.	BI-ADHESIVE SHEET FOR A.C. PUSH-BUTTON PANEL FASTENING
20	132389	1	FINTO INTERRUTTORE	DUMMY SWITCH	31	62745900	1	SENSORE TEMPERATURA INTERNO ABITACOLO	INNER COMPARTMENT TEMPERATURE SENSOR
-	137670	1	INTERRUTTORE COMANDO PLAFONIERA	ROOF LIGHT SWITCH	32	62746600	1	SUPPORTO SENSORE -Vale per USA-	SENSOR SUPPORT -Valid for USA-
21	147110	1	PULSANTIERA COMPLETA SU TUNNEL -Vale per finto interruttore 132389- -Part. 20-	COMPLETE PUSH-BUTTON PANEL ON TUNNEL -Valid for dummy switch 132389- -Part. 20-	33	15902670	2	VITE -Vale per USA-	SCREW -Valid for USA-
-	149546	1	PULSANTIERA COMPLETA SU TUNNEL -Vale per interruttore comando plafoniera 137670 - Part. 20-	COMPLETE PUSH-BUTTON PANEL ON TUNNEL -Valid for roof light switch 137670 - Part. 20-	34	15915977	2	VITE	SCREW
					35	152229	1	POMELLO	KNOB
					36	15688101	4	VITE	SCREW
					37	12598079	4	ROSETTA	WASHER
					38	10519201	4	ROSETTA	WASHER
					39	61089500	1	STAFFA	BRACKET
					40	62748900	1	GUARNIZIONE -Vale per USA- -Vale fino alla vett. Ass. Nr. 13970-	GASKET -Valid for USA- -Valid till car Ass. Nr. 13970-
					41	63994600	1	RONDELLA FISS. SONDA	SENSOR FIXING WASHER
					42	63994500	1	GRIGLIA DI COPERTURA SONDA	SENSOR COVERING GRILL



ANTERIORE / FRONT

POSTERIORE / REAR

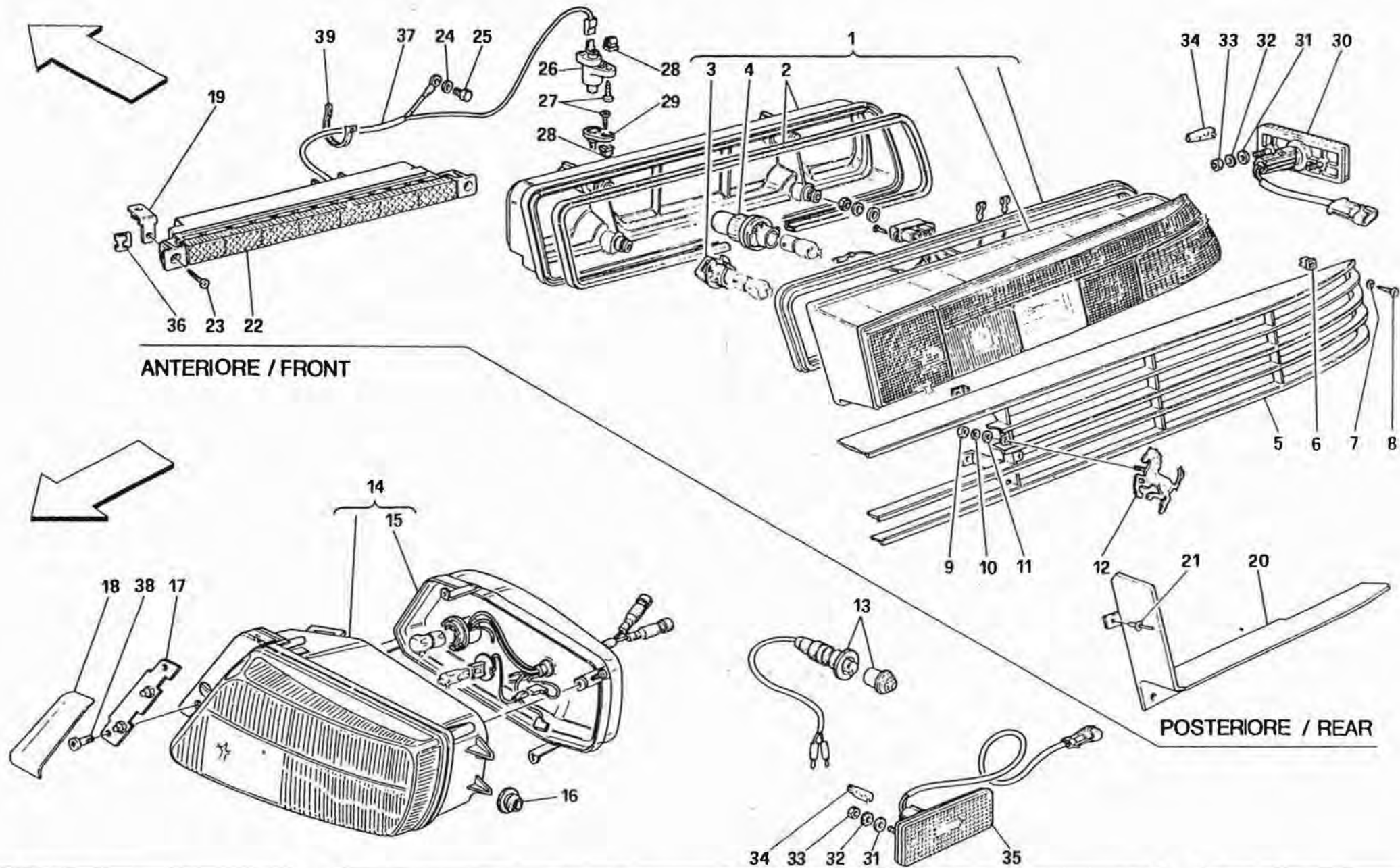
348
tb/ts

FANALI ANTERIORI E POSTERIORI
FRONT AND REAR LIGHTS

TAV. 128

DATA: NOVEMBRE '93

Rif	Dis... Part.N°	Q.ty	Denominazione	Description	Rif	Dis.N° Part.N°	Q.ty	Denominazione	Description
1	134451	1	FANALE POST. DX. -No per USA e CDN-	R.H. REAR LAMP -Not per USA and CDN-	15	148054	1	COPERCHIO FANALE ANT. DX. -No per USA, CDN e J-	R.H. FRONT LIGHT COVER -Not for USA, CDN and J-
-	140416	1	FANALE POST. DX. -Vale per USA e CDN-	R.H. REAR LAMP -Valid for USA and CDN-	-	148056	1	COPERCHIO FANALE ANT. DX. -Vale per USA, CDN e J-	R.H. FRONT LIGHT COVER -Valid for USA, CDN and J-
-	134452	1	FANALE POST. SX. -No per USA e CDN-	L.H. REAR LIGHT -Not for USA and CDN-	-	148055	1	COPERCHIO FANALE ANT. SX. -No per USA, CDN e J-	L.H. FRONT LIGHT COVER -Not for USA, CDN and J-
-	140419	1	FANALE POST. SX. -Vale per USA e CDN-	L.H. REAR LIGHT -Valid for USA and CDN-	-	148058	1	COPERCHIO FANALE ANT. SX. -Vale per USA, CDN e J-	L.H. FRONT LIGHT COVER -Valid for USA, CDN and J-
2	147986	1	COPERCHIO FANALE POST. DX.	R.H. REAR LIGHT COVER	16	62164500	4	GOMMINO	RUBBER
-	147987	1	COPERCHIO FANALE POST. SX.	L.H. REAR LIGHT COVER	17	144819	1	STAFFA DX. FISS. MOSTRINA	PLATE FIXING R.H. BRACKET
3	147988	6	PORTALAMPADA	LAMP HOLDER	-	144820	1	STAFFA SX. FISS. MOSTRINA	PLATE FIXING L.H. BRACKET
4	147989	8	PORTALAMPADA -Per USA e CDN q.ta' 6-	LAMP HOLDER -For USA and CDN q.ty 6-	18	144817	1	MOSTRINA FANALE ANT. DX.	R.H. FRONT LIGHT PLATE
5	62113700	1	GRIGLIA POSTERIORE	REAR GRILL	-	144816	1	MOSTRINA FANALE ANT. SX.	L.H. FRONT LIGHT PLATE
6	14201980	6	BLOCCHETTO	BLOCK	19	62216200	2	STAFFA -Vale per USA, CDN e AUS-	BRACKET -Valid for USA, CDN and AUS-
7	10519377	6	ROSETTA	WASHER	20	63307300	1	PROTEZIONE FANALE POST. DX.	R.H. REAR LIGHT PROTECTION
8	15688178	6	VITE	SCREW	-	63307400	1	PROTEZIONE FANALE POST. SX.	L.H. REAR LIGHT PROTECTION
9	10794011	2	DADO	NUT	21	61994500	12	RIVETTO	RIVET
10	127492	2	ROSETTA	WASHER	22	140568	1	FANALE ARRESTO SUPPLEMENTARE -Vale per USA, CDN e AUS-	ADDITIONAL STOP LIGHT -Valid for USA, CDN and AUS-
11	10519201	2	ROSETTA	WASHER	23	15902778	2	VITE -Vale per USA, CDN e AUS-	SCREW -Valid for USA, CDN and AUS-
12	62984300	1	CAVALLINO RAMPANTE	CAVALLINO RAMPANTE	24	10519377	1	ROSETTA -Vale per USA, CDN e AUS-	WASHER -Valid for USA, CDN and AUS-
13	61830400	2	FANALE LATERALE ANT. LUCI DIREZIONE -No per USA e CDN-	FRONT SIDE DIRECTION LAMP -Not for USA and CDN-	25	10977511	1	VITE -Vale per USA, CDN e AUS-	SCREW -Valid for USA, CDN and AUS-
14	134449	1	FANALE ANT. DX. -No per USA, CDN, F e J-	R.H. FRONT LAMP -Not for USA, CDN, F and J-	26	62535800	1	CONTATTO MOBILE FANALE STOP SUPPLEMENTARE -Vale per USA, CDN e AUS-	ADDITIONAL STOP LIGHT MOBILE CONTACT -Valid for USA, CDN and AUS-
-	140345	1	FANALE ANT. DX. -Vale per USA e CDN-	R.H. FRONT LAMP -Valid for USA and CDN-	27	15902778	2	VITE -Vale per USA, CDN e AUS-	SCREW -Valid for USA, CDN and AUS-
-	144992	1	FANALE ANT. DX. -Vale per F-	R.H. FRONT LAMP -Valid for F-	28	14202580	2	BLOCCHETTO -Vale per USA, CDN e AUS-	BLOCK -Valid for USA, CDN and AUS-
-	150188	1	FANALE ANT. DX. -Vale per J-	R.H. FRONT LAMP -Valid for J-	29	62535900	1	CONTATTO FISSO FANALE STOP SUPPLEMENTARE -Vale per USA, CDN e AUS-	ADDITIONAL STOP LIGHT FIXED CONTACT -Valid for USA, CDN and AUS-
-	134450	1	FANALE ANT. SX. -No per USA, CDN, F e J-	L.H. FRONT LAMP -Not for USA, CDN, F and J-	30	140594	2	FANALE SIDE-MAKER POST. -Vale per USA e CDN-	REAR SIDE-MAKER LIGHT -Valid for USA and CDN-
-	140346	1	FANALE ANT. SX. -Vale per USA e CDN-	L.H. FRONT LAMP -Valid for USA and CDN-	31	12644401	8	ROSETTA -Vale per USA e CDN-	WASHER -Valid for USA and CDN-
-	144993	1	FANALE ANT. SX. -Vale per F-	L.H. FRONT LAMP -Valid for F-					
-	150187	1	FANALE ANT. SX. -Vale per J-	L.H. FRONT LAMP -Valid for J-					



348
tb/ts

FANALI ANTERIORI E POSTERIORI
FRONT AND REAR LIGHTS

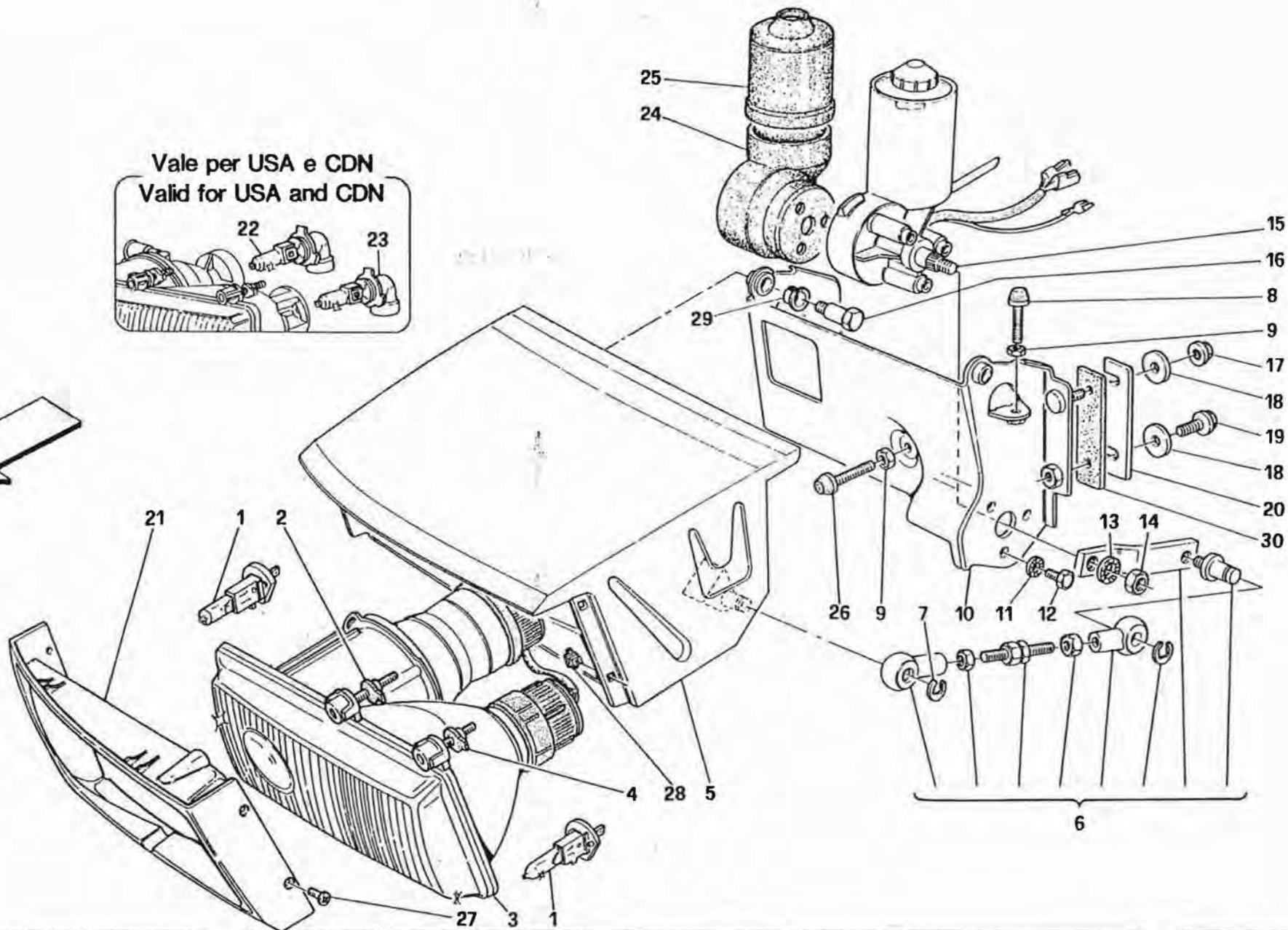
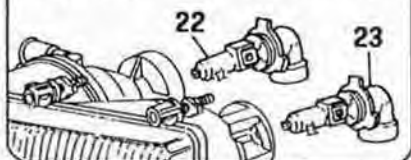
TAV. 128

DATA: NOVEMBRE '93

<i>Rif</i>	<i>Dis.N° Part.N°</i>	<i>Q.ty</i>	<i>Denominazione</i>	<i>Description</i>
32	12605371	8	ROSETTA -Vale per USA e CDN-	WASHER -Valid for USA and CDN-
33	15896211	8	DADO -Vale per USA e CDN-	NUT -Valid for USA and CDN-
34	14145890	4	LAMPADA 12V-4W -Vale per USA e CDN-	12V-4W BULB -Valid for USA and CDN-
35	140593	2	FANALE SIDE-MARKER ANT. -Vale per USA e CDN-	FRONT SIDE-MARKER LAMP -Valid for USA and CDN-

<i>Rif</i>	<i>Dis.N° Part.N°</i>	<i>Q.ty</i>	<i>Denominazione</i>	<i>Description</i>
36	14189574	2	MOLLETTA -Vale per USA, CDN e AUS-	CLIP -Valid for USA, CDN and AUS-
37	140835	1	CAVO COLLEG. FANALE SUPPLEMENTARE STOP -Vale per USA, CDN e AUS-	CABLE FOR FURTHER STOP LIGHT -Valid for USA, CDN e AUS-
38	13276470	4	VITE	SCREW
39	145855	4	FASCETTA -Vale per USA, CDN e AUS-	CLAMP -Valid for USA, CDN and AUS-

Vale per USA e CDN
Valid for USA and CDN



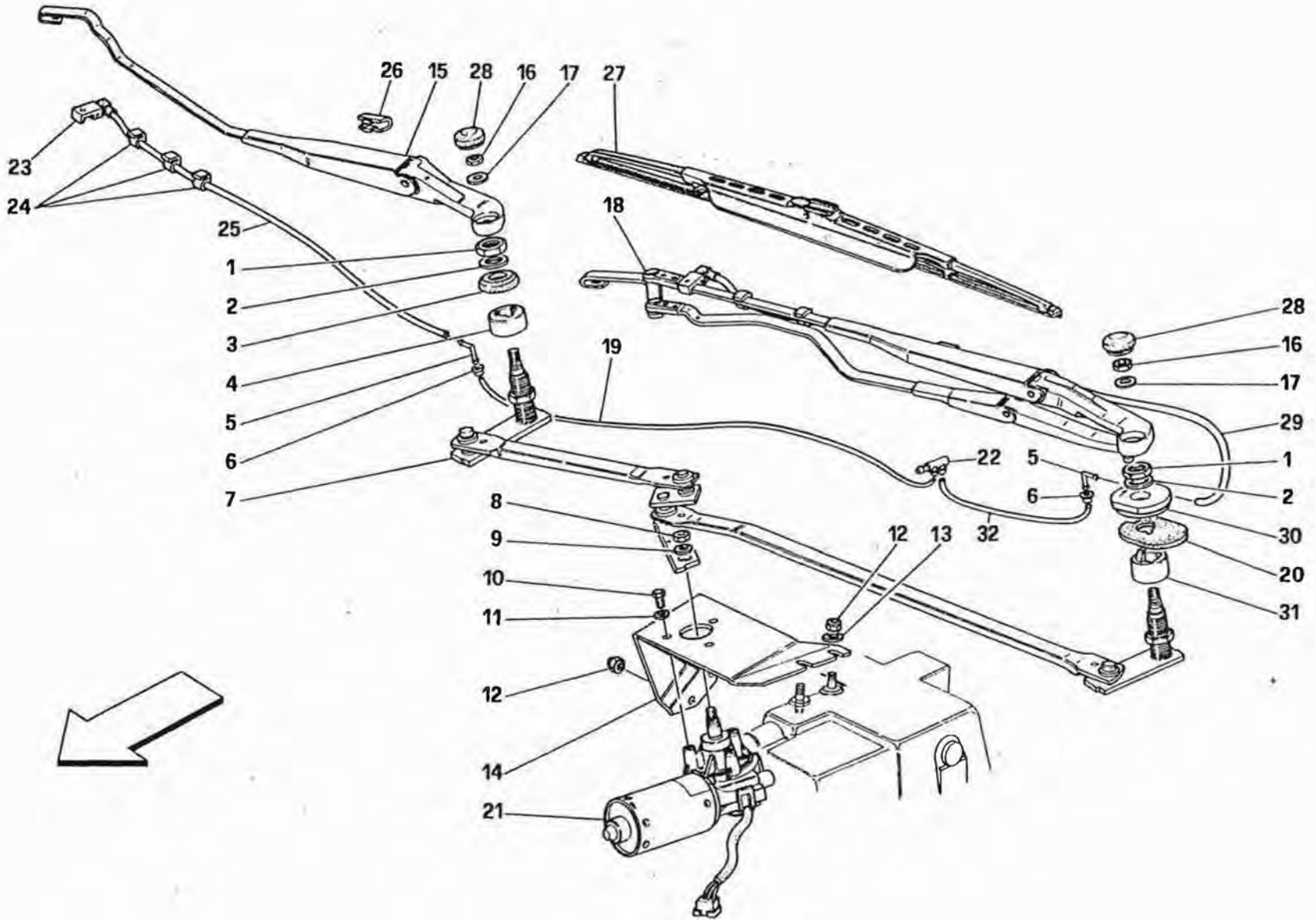
348
tb/ts

DISPOSITIVO ALZAFARI E PROIETTORI
LIGHTS LIFTING DEVICE AND HEADLIGHTS

TAV. 129

DATA: NOVEMBRE '93

Rif	Dls.N° Part.N°	Q.ty	Denominazione	Description	Rif	Dls.N° Part.N°	Q.ty	Denominazione	Description
1	14151095	4	LAMPADA 12V-55W TIPO H1 -No per USA e CDN-	H1 12V-55W BULB -Not for USA and CDN-	12	10902111	6	VITE	SCREW
2	148086	2	PERNO PUNTO FISSO	FIXED POINT PIN	13	10615479	2	ROSETTA	WASHER
3	133080	1	PROIETTORE DX. ANABB./ABB. -No per USA, CDN, GD, F e J-	R.H. HEADLIGHT LOW/HIGH BEAM -Not for USA, CDN, GD, F and J-	14	15896211	2	DADO	NUT
-	133082	1	PROIETTORE DX. ANABB./ABB. -Vale per USA e CDN-	R.H. HEADLIGHT LOW/HIGH BEAM -Valid for USA and CDN-	15	149134	1	MOTORINO ALZAFARI DX.	R.H. LIGHT LIFTING MOTOR
-	133084	1	PROIETTORE DX. ANABB./ABB. -Vale per GD-	R.H. HEADLIGHT LOW/HIGH BEAM -Valid for GD-	-	149133	1	MOTORINO ALZAFARI SX.	L.H. LIGHT LIFTING MOTOR
-	133086	1	PROIETTORE DX. ANABB./ABB. -Vale per F-	R.H. HEADLIGHT LOW/HIGH BEAM -Valid for F-	16	63346400	4	PERNO FULCRO BRACCIO CONTENITORE FARI	LIGHT CONTAINER ARM SUPPORT PIN
-	146157	1	PROIETTORE DX. ANABB./ABB. -Vale per J-	R.H. HEADLIGHT LOW/HIGH BEAM -Valid for J-	17	13832201	4	DADO	NUT
-	133081	1	PROIETTORE SX. ANABB./ABB. -No per USA, CDN, GD, F e J-	L.H. HEADLIGHT LOW/HIGH BEAM -Not for USA, CDN, GD, F and J-	18	12625201	8	ROSETTA -Di eventuale montaggio-	WASHER -Possible fitting-
-	133083	1	PROIETTORE SX. ANABB./ABB. -Vale per USA e CDN-	L.H. HEADLIGHT LOW/HIGH BEAM -Valid for USA and CDN-	19	13838911	4	VITE	SCREW
-	133085	1	PROIETTORE SX. ANABB./ABB. -Vale per GD-	L.H. HEADLIGHT LOW/HIGH BEAM -Valid for GD-	20	62227500	4	DISTANZIALE ESTERNO REG. FARO	OUTER SPACER FOR LIGHT ADJUSTMENT
-	133087	1	PROIETTORE SX. ANABB./ABB. -Vale per F-	L.H. HEADLIGHT LOW/HIGH BEAM -Valid for F-	-	62227600	4	DISTANZIALE INTERNO REG. FARO	INNER SPACER FOR LIGHT ADJUSTMENT
-	146158	1	PROIETTORE SX. ANABB./ABB. -Vale per J-	L.H. HEADLIGHT LOW/HIGH BEAM -Valid for J-	21	62071210	1	CORNICE FARO DX.	R.H. LIGHT RIM
4	148088	4	VITE REG. PROIETTORE	HEADLIGHT ADJUSTING SCREW	-	62071310	1	CORNICE FARO SX.	L.H. LIGHT RIM
5	63501700	1	CONTENITORE FARO DX.	R.H. LIGHT CONTAINER	22	143165	2	LAMPADA 12V-55W TIPO HB4 -Vale per USA e CDN-	HB4 12V-55W BULB -Valid for USA and CDN-
-	63501800	1	CONTENITORE FARO SX.	L.H. LIGHT CONTAINER	23	143166	2	LAMPADA 12V-65W TIPO HB3 -Vale per USA e CDN-	HB3 12V-65W BULB -Valid for USA and CDN-
6	62608300	1	BIELLA E MANOVELLA COMPLETA	COMPLETE CONNECTING ROD AND HANDLE	24	60331204	1	PROTEZIONE INFERIORE MOTORINO ALZAFARO DX.	LOWER GUARD FOR R.H. LIGHT LIFTING MOTOR
7	16160976	2	ANELLO ELASTICO	FLEXIBLE RING	-	60331303	1	PROTEZIONE INFERIORE MOTORINO ALZAFARO SX.	LOWER GUARD FOR L.H. LIGHT LIFTING MOTOR
8	63346700	4	PUNTALINO REGOLAZIONE SUPERIORE FARO	UPPER LIGHT ADJUSTMENT	25	60331402	2	PROTEZIONE SUPERIORE MOTORINO ALZAFARO	UPPER GUARD FOR LIGHT LIFTING MOTOR
9	15896211	6	DADO	NUT	26	63346800	2	PUNTALINO REGOLAZIONE INFERIORE FARO	LOWER LIGHT ADJUSTMENT
10	62131300	1	STAFFA DX. SOSTEGNO FARI	R.H. BRACKET FOR LIGHTS SUPPORT	27	13297377	8	VITE	SCREW
-	62131400	1	STAFFA SX. SOSTEGNO FARI	L.H. BRACKET FOR LIGHTS SUPPORT	28	63595100	8	DADO	NUT
11	10615479	6	ROSETTA	WASHER	29	62998000	4	BOCCOLA	BUSHING
					30	63344900	2	GUARNIZIONE INTERNA	INNER GASKET
					-	63344800	2	GUARNIZIONE ESTERNA	OUTER GASKET

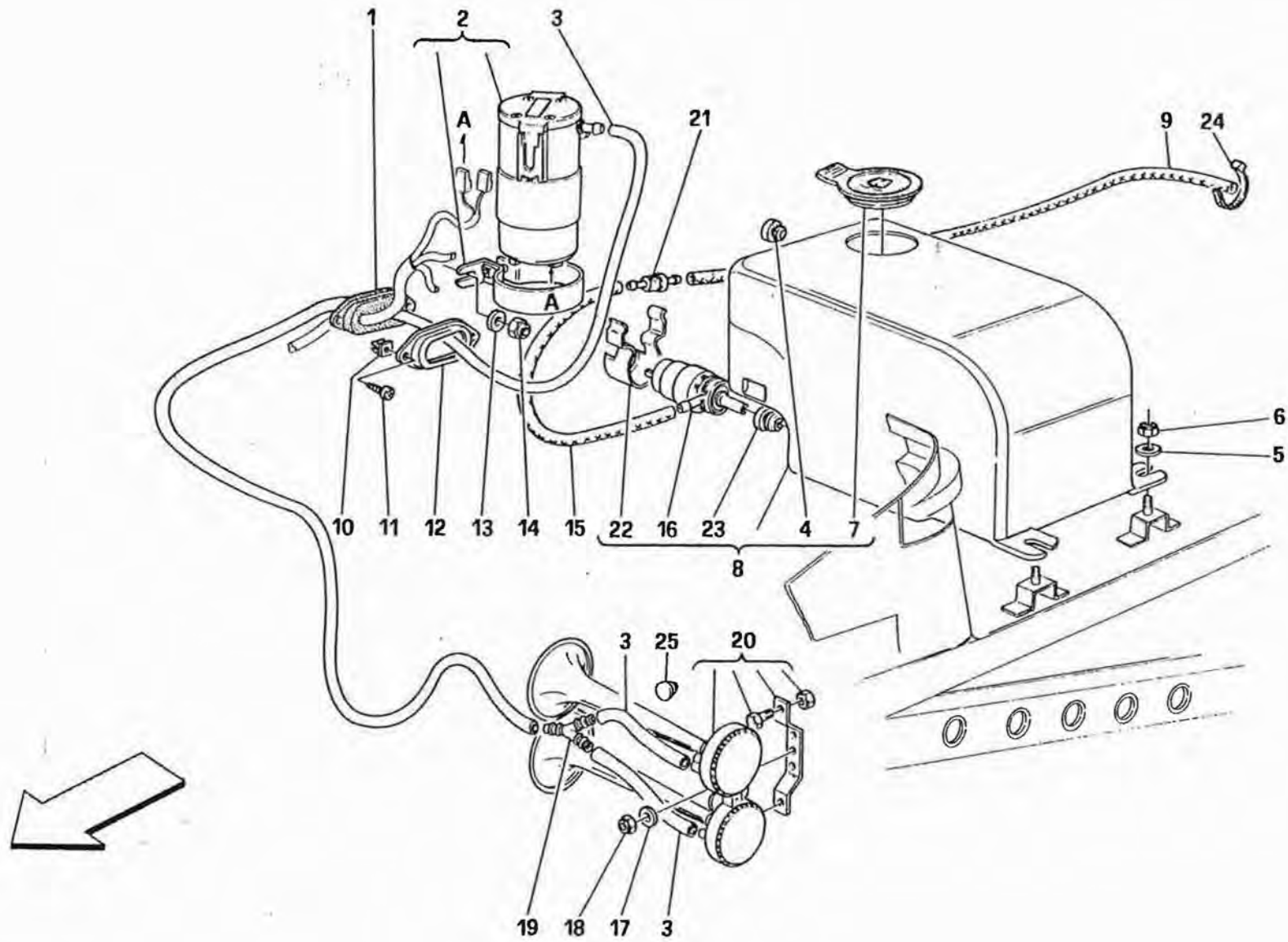


348
tb/ts

TERGICRISTALLO E MOVIMENTO
WINDSHIELD WIPER AND MOVEMENT

TAV. 130
DATA: NOVEMBRE '93

Rif	Dis.N° Part.N°	Q.ty	Denominazione	Description	Rif	Dis.N° Part.N°	Q.ty	Denominazione	Description
1	62661300	2	GHIERA	RING NUT	18	62463400	1	BRACCIO SX.	L.H. ARM
2	63288800	1	ROSETTA (PERNO LATO PILOTA)	WASHER (PILOT SIDE PIN)	-	62886400	1	BRACCIO SX. -No per GD-	L.H. ARM -Not for GD-
-	62661100	1	ROSETTA (PERNO LATO PASSEGGERO)	WASHER (PASSENGER SIDE PIN)	-	62886400	1	BRACCIO SX. -Vale per GD-	L.H. ARM -Valid for GD-
3	62661000	1	DISTANZIALE	SPACER	19	62834300	1	TUBO DA RACCORDO A BRACCIO DX.	PIPE FROM UNION TO R.H. ARM
4	62660900	1	DISTANZIALE	SPACER	20	62990900	1	GUARNIZIONE	GASKET
5	62830100	2	RACCORDO	UNION	21	61528100	1	MOTORINO TERGICRISTALLO	WINDSHIELD WIPER MOTOR
6	61444900	2	BOCCOLA	BUSHING	22	50103100	1	RACCORDO	UNION
7	62885800	1	LEVERAGGIO TERGICRISTALLO -No per GD-	WINDSHIELD WIPER LEVERAGE -Not for GD-	23	61541500	2	GETTO LAVACRISTALLO -No per GD-	JET FOR WINDOW WASHING -Not for GD-
-	62916100	1	LEVERAGGIO TERGICRISTALLO -Vale per GD-	WINDSHIELD WIPER LEVERAGE -Valid for GD-	-	61537500	2	GETTO LAVACRISTALLO -Vale per GD-	JET FOR WINDOW WASHING -Valid for GD-
8	62885600	1	DADO	NUT	24	61559400	5	MOLLETTA	CLIP
9	62885700	1	ROSETTA	WASHER	25	63305700	1	TUBO SU BRACCIO LATO PASSEGGERO	PIPE ON PASSENGER SIDE ARM
10	10902121	3	VITE	SCREW	26	63305900	2	STAFFETTA	BRACKET
11	127494	3	ROSETTA	WASHER	27	62806500	2	SPAZZOLA TERGICRISTALLO -No per GD-	WIPER BRUSH -Not for GD-
12	14058411	4	DADO	NUT	-	62886200	2	SPAZZOLA TERGICRISTALLO -Vale per GD-	WIPER BRUSH -Valid for GD-
13	12647601	2	ROSETTA	WASHER	28	62663400	2	COPERCHIETTO BRACCIO	ARM SMALL COVER
14	62512100	1	STAFFA FISSAGGIO MOTORE TERGICRISTALLO -No per GD-	WINDSHIELD WIPER MOTOR FASTENING BRACKET -Not for GD-	29	63305800	1	TUBO SU BRACCIO LATO PILOTA	PIPE ON PILOT SIDE ARM
-	144091	1	STAFFA FISSAGGIO MOTORE TERGICRISTALLO -Vale per GD-	WINDSHIELD WIPER MOTOR FASTENING BRACKET -Valid for GD-	30	62661200	1	PIASTRA FISS. PANTOGRAFO -No per GD-	PANTOGRAPH FIXING PLATE -Not for GD-
15	62463300	1	BRACCIO DX. -No per GD-	R.H. ARM -Not for GD-	-	62886500	1	PIASTRA FISS. PANTOGRAFO -Vale per GD-	TWO-BRUSH-ARM FIXING PLATE -Valid for GD-
-	62886300	1	BRACCIO DX. -Vale per GD-	R.H. ARM -Valid for GD-	31	62657000	1	DISTANZIALE	SPACER
16	16102311	2	DADO	NUT	32	62834200	1	TUBO DA RACCORDO A BRACCIO SX.	PIPE FROM UNION TO L.H. ARM
17	127496	2	ROSETTA	WASHER					



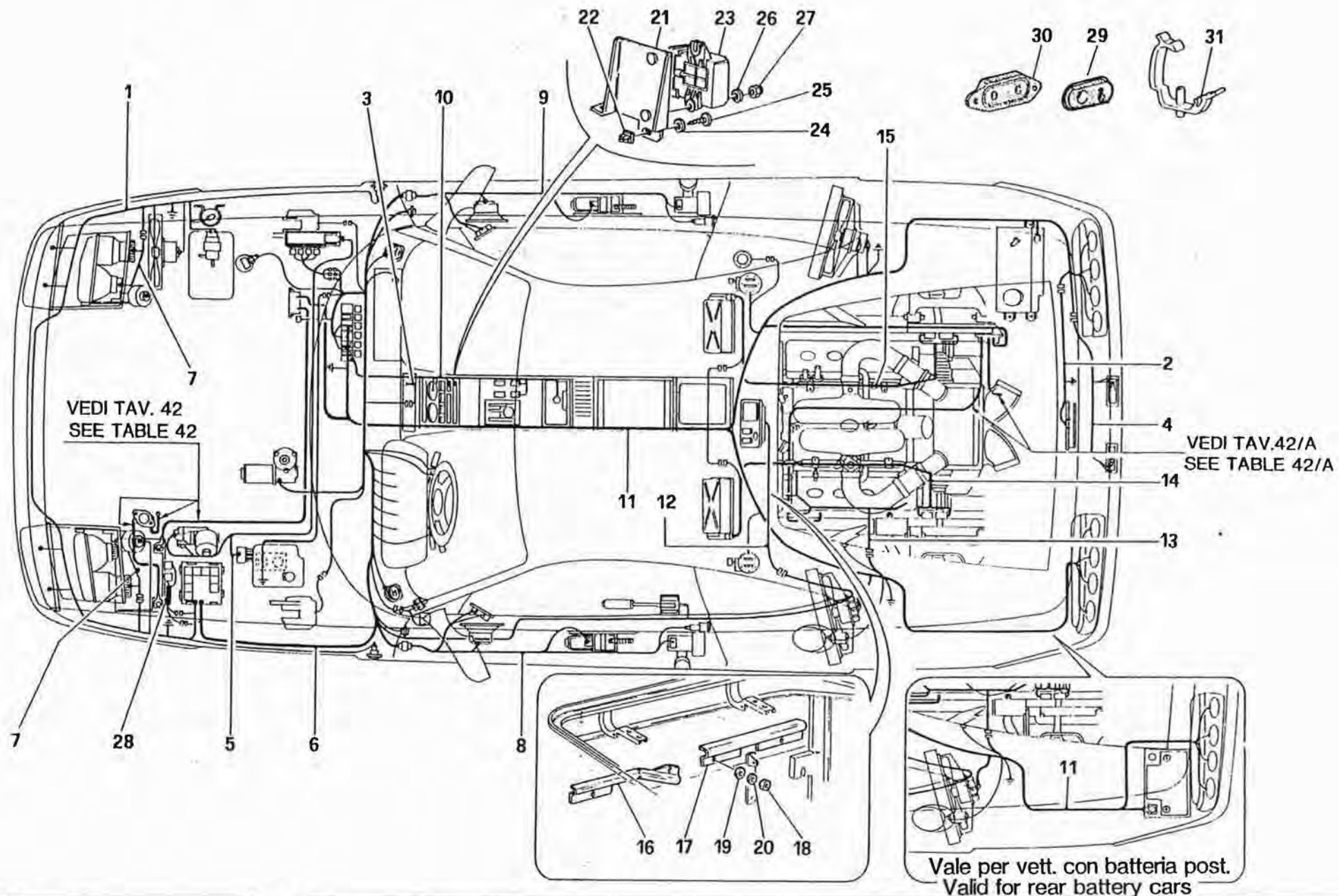
348
 tb/ts

LAVACRISTALLO E TROMBE
 GLASS WASHER AND HORNS

TAV. 131
 DATA: NOVEMBRE '93

Rif	Dls.N° Part.N°	Q.ty	Denominazione	Description
1	154759	1	GUARNIZIONE A TENUTA	TIGHTENING GASKET
2	139920	1	ELETTROCOMPRESSORE COMPLETO	COMPLETE ELECTRO-COMPRESSOR
3	142200	1	TUBO DA COMPRESSORE A TROMBE	CONNECTION FROM COMPRESSOR TO HORNS
4	63291000	1	TAPPO PER FORO SFIATO	CAP FOR GLASS WASHER BAG
5	12647701	3	ROSETTA	WASHER
6	12574211	3	DADO	NUT
7	63291100	1	TAPPO BORSA LAVACRISTALLO	GLASS WASHER BAG PLUG
8	62536400	1	CONTENITORE LAVACRISTALLO COMPLETO	COMPLETE WINDSHIELD WIPER CONTAINER
9	62834400	1	TUBO DA VALVOLA A RACCORDO	PIPE FROM VALVE TO UNION
10	14211686	2	BLOCCETTO	BLOCK
11	15517201	2	VITE	SCREW
12	139943	1	COPRIGUARNIZIONE	GASKET GUARD
13	12646724	2	ROSETTA	WASHER

Rif	Dls.N° Part.N°	Q.ty	Denominazione	Description
14	16104111	2	DADO	NUT
15	62829000	1	TUBO DA POMPA A VALVOLA	PIPE FROM PUMP TO VALVE
16	61535400	1	POMPA LAVACRISTALLO	WIPER PUMP
17	12643701	1	ROSETTA	WASHER
18	12574211	1	DADO	NUT
19	60741100	1	RACCORDO A TRE VIE	3-WAYS UNION
20	60665500	1	AVVISATORE ELETTROPNEUMATICO	ELECTRO-PNEUMATIC HORN
			-No per CH-	-Not for CH-
-	60842900	1	AVVISATORE ELETTROPNEUMATICO	ELECTRO-PNEUMATIC HORN
			-Vale per CH-	-Valid for CH-
21	50332402	1	VALVOLA NON RITORNO	NONRETURN VALVE
22	63290800	1	MOLLA FISSAGGIO POMPA	PUMP FASTENING SPRING
23	63290900	1	BOCCOLA	BUSHING
24	145855	3	FASCETTA	CLAMP
25	139521	2	TAPPO	PLUG



348
tb/ts

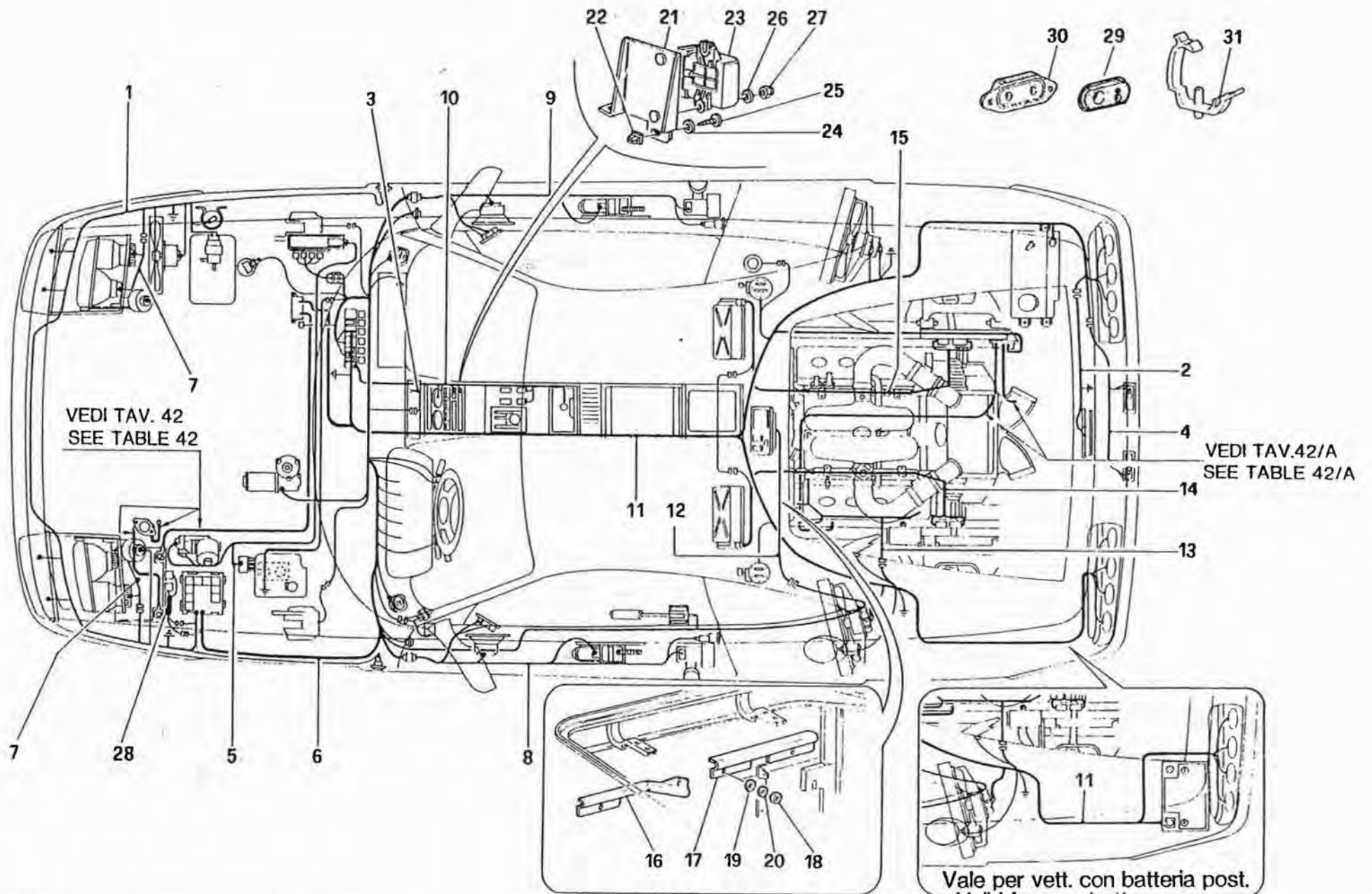
IMPIANTO ELETTRICO -No per USA-
ELECTRICAL SYSTEM -Not for USA-

TAV. 132

DATA: NOVEMBRE '93

Rif	Dls. Iv Part. N°	Q.ty	Denominazione	Description
1	134426	1	CAVI PARTE ANT. -No per CDN e J-	FRONT CABLES -Not for CDN and J-
-	139573	1	CAVI PARTE ANT. -Vale per CDN e J-	FRONT CABLES -Valid for CDN and J-
2	140835	1	CAVO COLLEG. FANALE SUPPLEMENTARE STOP -Vale per CDN e AUS-	CABLE FOR FURTHER STOP LIGHT -Valid for CDN and AUS-
3	153142	1	CAVI PREDISPOSIZIONE AUTORADIO	CAR RADIO CABLES
4	139367	1	CAVI LUCI TARGA	CABLES FOR NUMBER PLATE LIGHTS
5	134436	1	CAVI COLLEG. DISPOSITIVI ANTISKID -No per GD-	CABLES FOR ANTISKID DEVICES VEHICLES CONNECTION -Not per GD-
-	142530	1	CAVI COLLEG. DISPOSITIVI ANTISKID -Vale per GD-	CABLES FOR ANTISKID DEVICES VEHICLES CONNECTION -Valid per GD-
6	134427	1	CAVI COLLEG. PLANCIA -Vale per M. 2.5- -No per GD, SA e J-	DASHBOARD CONNECTION CABLES -Valid for M. 2.5- -Not for GD, SA and J-
-	140613	1	CAVI COLLEG. PLANCIA -Vale per M. 2.5- -Vale per GD-	DASHBOARD CONNECTION CABLES -Valid for M. 2.5- -Valid for GD-
-	146916	1	CAVI COLLEG. PLANCIA -Vale per M. 2.7- -No per CDN, GD, SA e J-	DASHBOARD CONNECTION CABLES -Valid for M. 2.7- -Not for CDN, GD, SA and J-
-	146605	1	CAVI COLLEG. PLANCIA -Vale per M. 2.7- -Vale per CDN-	DASHBOARD CONNECTION CABLES -Valid for M. 2.7- -Valid for CDN-
-	145760	1	CAVI COLLEG. PLANCIA -Vale per M. 2.7- -Vale per GD-	DASHBOARD CONNECTION CABLES -Valid for M. 2.7- -Valid for GD-
-	146155	1	CAVI COLLEG. PLANCIA -Vale per SA e J-	DASHBOARD CONNECTION CABLES -Valid for SA and J-
7	138914	2	CAVI COLLEG. FANALI ANT. -Vale per CDN-	FRONT HEADLIGHT CONNECTION CABLES -Valid for CDN-
8	134430	1	CAVI COLLEG. PORTA SX. -Vale per M. 2.5- -No per GD- -Vale per soffietto 138903- -Vedi Tav. 118 Part. 22-	L.H. DOOR CONNECTION CABLES -Valid for M. 2.5- -Not for GD- -Valid for bellows 138903- -See Table 118 Part. 22-

Rif	Dls. N° Part. N°	Q.ty	Denominazione	Description
-	146740	1	CAVI COLLEG. PORTA SX. -Vale per M. 2.7- -No per GD- -Vale fino ad esaurimento- -Vale per soffietto 138903- -Vedi Tav. 118 Part. 22-	L.H. DOOR CONNECTION CABLES -Valid for M. 2.7- -Not for GD- -Valid till stock exhaustion- -Valid for bellows 138903 - -See Table 118 Part. 22-
-	153783	1	CAVI COLLEG. PORTA SX. -Vale per M. 2.7- -No per GD- -Vale dopo esaurimento del 146740- -Vale per assieme soffietti 153703 - -Vedi Tav. 118 Part. 23-	L.H. DOOR CONNECTION CABLES -Valid for M. 2.7- -Not for GD- -Valid after stock exhaustion of 146740 -Valid for bellows assembly 153703- -See Table 118 Part. 23-
-	146741	1	CAVI COLLEG. PORTA SX. -Vale per GD- -Vale fino ad esaurimento- -Vale per soffietto 138903- -Vedi Tav. 118 Part. 22-	L.H. DOOR CONNECTION CABLES -Valid for GD- -Valid till stock exhaustion- -Valid for bellows 138903- -See Table 118 Part. 22-
-	153784	1	CAVI COLLEG. PORTA SX. -Vale per GD- -Vale dopo esaurimento del 146741- -Vale per assieme soffietti 153703- -Vedi Tav. 118 Part. 23-	L.H. DOOR CONNECTION CABLES -Valid for GD- -Valid after stock exhaustion of 146741 -Valid for bellows assembly 153703- -See Table 118 Part. 23-
9	134431	1	CAVI COLLEG. PORTA DX. -Vale per M. 2.5- -No per GD- -Vale per soffietto 138903- -Vedi Tav. 118 Part. 22-	R.H. DOOR CONNECTION CABLES -Valid for M. 2.5- -Not for GD- -Valid for bellows 138903- -See Table 118 Part. 22-
-	146741	1	CAVI COLLEG. PORTA DX. -Vale per M. 2.7- -No per GD- -Vale fino ad esaurimento- -Vale per soffietto 138903- -Vedi Tav. 118 Part. 22-	R.H. DOOR CONNECTION CABLES -Valid for M. 2.7- -Not for GD- -Valid till stock exhaustion- -Valid for bellows 138903- -See Table 118 Part. 22-
-	153784	1	CAVI COLLEG. PORTA DX. -Vale per M. 2.7- -No per GD- -Vale dopo esaurimento del 146741- -Vale per assieme soffietti 153703- -Vedi Tav. 118 Part. 23-	R.H. DOOR CONNECTION CABLES -Valid for M. 2.7- -Not for GD- -Valid after stock exhaustion of 146741 -Valid for bellows assembly 153703- -See Table 118 Part. 23-



348
tb/ts

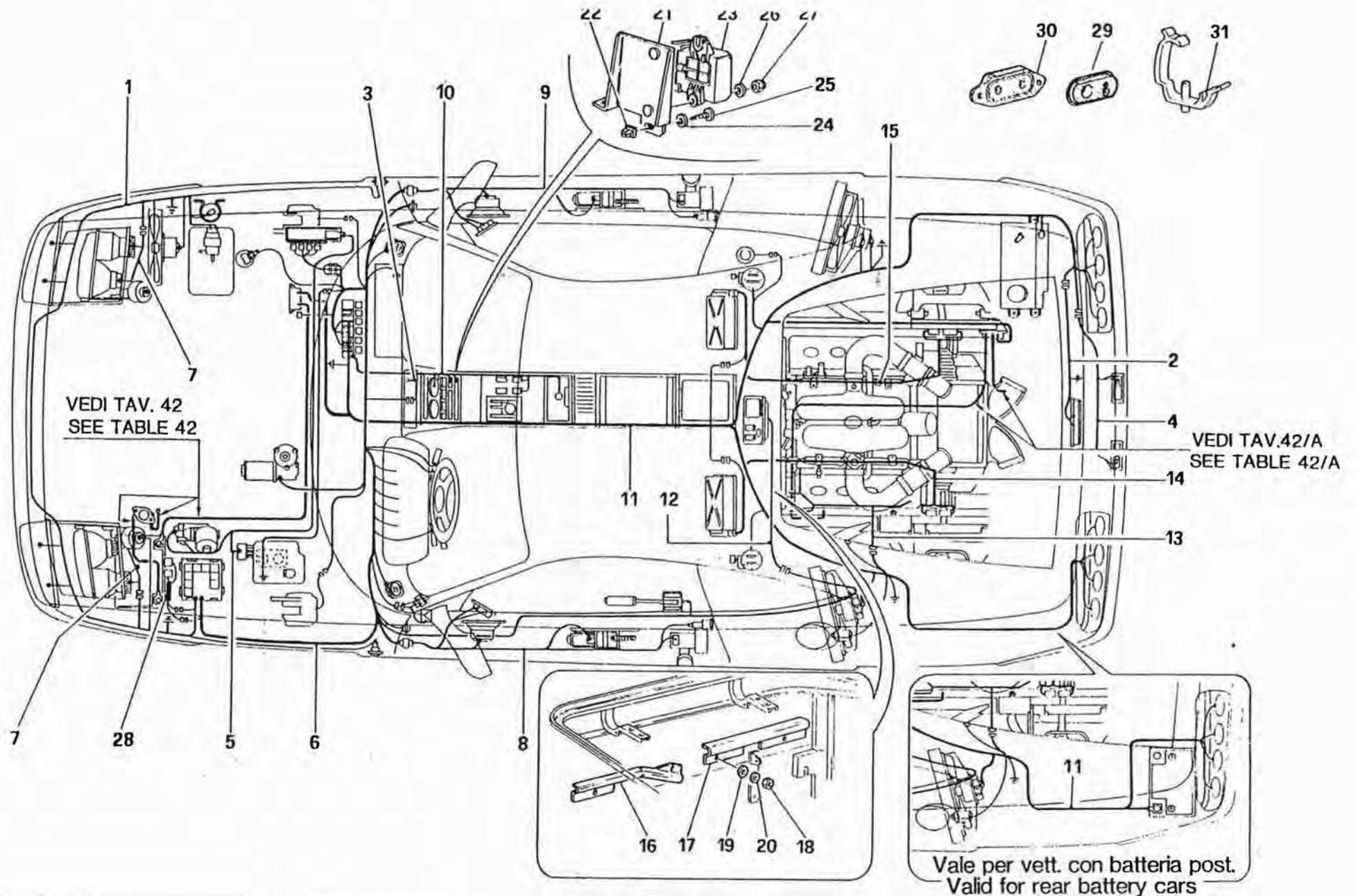
IMPIANTO ELETTRICO -No per USA-
ELECTRICAL SYSTEM -Not for USA-

TAV. 132

DATA: NOVEMBRE '93

Rif	Dis.N° Part.N°	Q.ty	Denominazione	Description
-	151100	1	CAVI COLLEG. PORTA DX. -Vale per GD- -Vale fino ad esaurimento- -Vale per soffietto 138903- -Vedi Tav. 118 Part. 22-	R.H. DOOR CONNECTION CABLES -Valid for GD- -Valid till stock exhaustion- -Valid for bellows 138903- -See Table 118 Part. 22-
-	153785	1	CAVI COLLEG. PORTA DX. -Vale per GD- -Vale dopo esaurimento del 151100- -Vale per assieme soffietti 153703- -Vedi Tav. 118 Part. 23-	R.H. DOOR CONNECTION CABLES -Valid for GD- -Valid after stock exhaustion of 151100- -Valid for bellows assembly 153703- -See Table 118 Part. 23-
10	134429	1	CAVI COLLEG. TUNNEL-CONSOLLE -Vale per M. 2.5-	CABLES FOR TUNNEL-CONSOLE CONNECTION -Valid for M. 2.5-
-	139524	1	CAVI COLLEG. TUNNEL-CONSOLLE -Vale per M. 2.7- -No per AUS-	CABLES FOR TUNNEL-CONSOLE CONNECTION -Valid for M. 2.7- -Not for AUS-
-	145772	1	CAVI COLLEG. TUNNEL-CONSOLLE -Vale per AUS-	CABLES FOR TUNNEL-CONSOLE CONNECTION -Valid for AUS-
11	134428	1	CAVI PARTE POST. -Vale per M. 2.5-	REAR CABLES -Valid for M. 2.5-
-	146917	1	CAVI PARTE POST. -Vale per M. 2.7- -No per CDN, AUS, SA e J- -Vale per vett. con batteria post.-	REAR CABLES -Valid for M. 2.7- -Not for CDN, AUS, SA and J- -Valid for rear battery cars-
-	151332	1	CAVI PARTE POST. -Vale per M. 2.7- -No per CDN, AUS, SA e J- -Vale per vett. con batteria ant.-	REAR CABLES -Valid for M. 2.7- -Not for CDN, AUS, SA and J- -Valid for front battery cars-
-	146606	1	CAVI PARTE POST. -Vale per CDN- -Vale per vett. con batteria post.-	REAR CABLES -Valid for CDN- -Valid for rear battery cars-
-	151560	1	CAVI PARTE POST. -Vale per CDN- -Vale per vett. con batteria ant.-	REAR CABLES -Valid for CDN- -Valid for front battery cars-
-	145761	1	CAVI PARTE POST. -Vale per AUS- -Vale per vett. con batteria post.-	REAR CABLES -Valid for AUS- -Valid for rear battery cars-
-	151558	1	CAVI PARTE POST. -Vale per AUS- -Vale per vett. con batteria ant.-	REAR CABLES -Valid for AUS- -Valid for front battery cars-

Rif	Dis.N° Part.N°	Q.ty	Denominazione	Description
-	146156	1	CAVI PARTE POST. -Vale per SA e J- -Vale per vett. con batteria post.-	REAR CABLES -Valid for SA and J- -Valid for rear battery cars-
-	151561	1	CAVI PARTE POST. -Vale per SA e J- -Vale per vett. con batteria ant.-	REAR CABLES -Valid for SA and J- -Valid for front battery cars-
12	134432	1	CAVI COLLEG. PLAFONIERA TETTO	ROOF LIGHT CONNECTION CABLES
13	134433	1	CAVI COLLEG. SERVIZI MOTORE -Vale per M. 2.5-	CONNECTION CABLES FOR MOTOR UTILITIES -Valid for M. 2.5-
-	142747	1	CAVI COLLEG. SERVIZI MOTORE -Vale per M. 2.7- -Vale per vett. con batteria post.-	CONNECTION CABLES FOR MOTOR UTILITIES -Valid for M. 2.7- -Valid for rear battery cars-
-	151333	1	CAVI COLLEG. SERVIZI MOTORE -Vale per M. 2.7- -Vale per vett. con batteria ant.- -Vale fino al motore No. 30737-	CONNECTION CABLES FOR MOTOR UTILITIES -Valid for M. 2.7- -Valid for front battery cars- -Valid till engine Nr. 30737-
-	151912	1	CAVI COLLEG. SERVIZI MOTORE -Vale per M. 2.7- -Vale per vett. con batteria ant.- -Vale dal motore No. 30738-	CONNECTION CABLES FOR MOTOR UTILITIES -Valid for M. 2.7- -Valid for front battery cars- -Valid from engine Nr. 30738-
14	134435	1	CAVI COLLEG. BANCATA SX. -Vale per M. 2.5- -No per vett. catalizzate-	CABLES FOR L.H. MAIN BEARINGS CONNECTION -Valid for M. 2.5- -Not for catalyzed cars-
-	139491	1	CAVI COLLEG. BANCATA SX. -Vale per M. 2.5- -Vale per vett. catalizzate-	CABLES FOR L.H. MAIN BEARINGS CONNECTION -Valid for M. 2.5- -Valid for catalyzed cars-
-	143207	1	CAVI COLLEG. BANCATA SX. -Vale per M. 2.7- -No per SA e ZA-	CABLES FOR L.H. MAIN BEARINGS CONNECTION -Valid for M. 2.7- -Not for SA and ZA-
-	146608	1	CAVI COLLEG. BANCATA SX. -Vale per M. 2.7- -Vale per SA- -Vale per ZA fino alla vett. No. 90965-	CABLES FOR L.H. MAIN BEARINGS CONNECTION -Valid for M. 2.7- -Valid for SA- -Valid for ZA till car Nr. 90965-



348
tb/ts

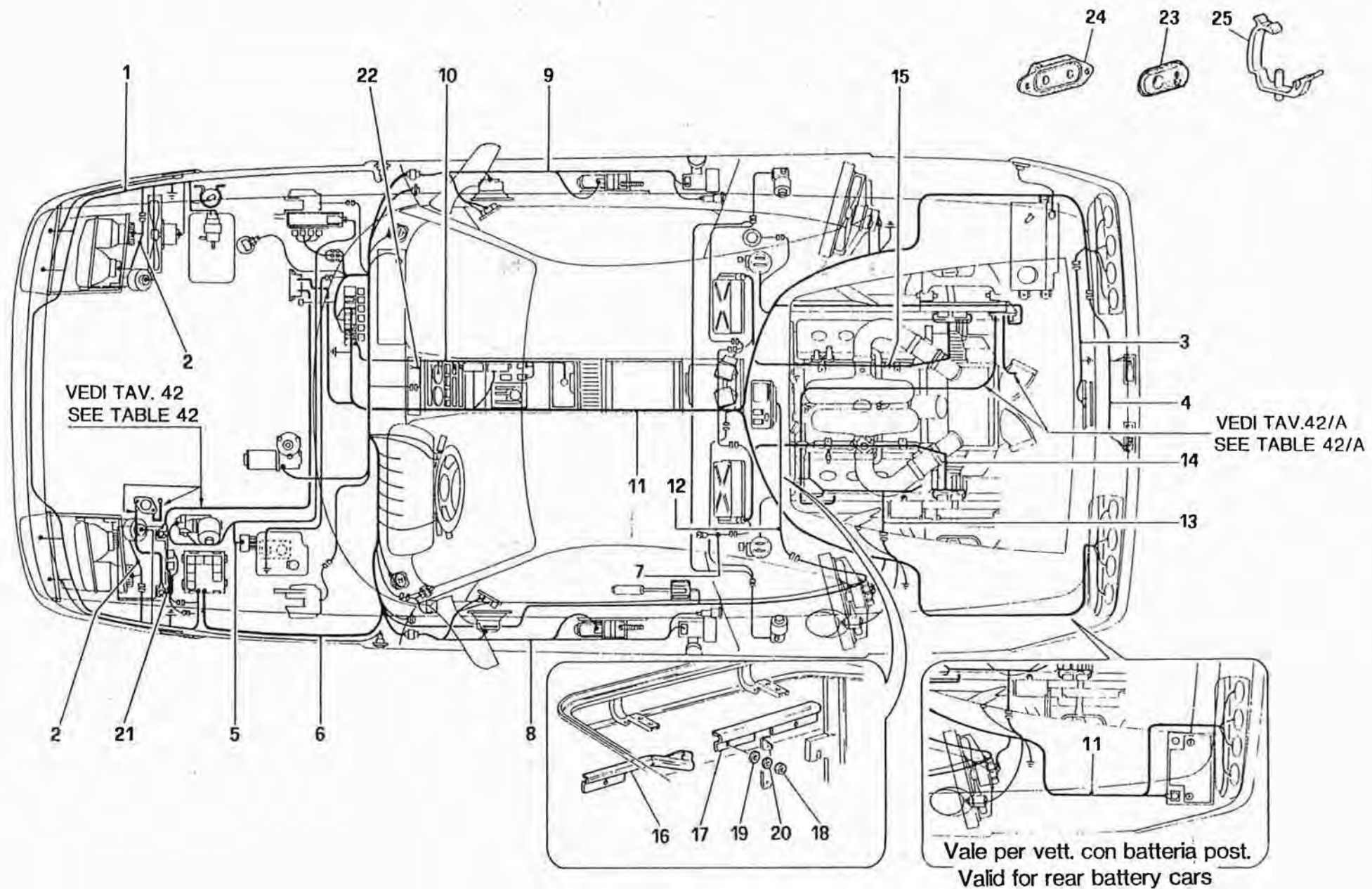
IMPIANTO ELETTRICO -No per USA-
ELECTRICAL SYSTEM -Not for USA-

TAV. 132

DATA: NOVEMBRE '93

Rif	Dis.N° Part.N°	Q.ty	Denominazione	Description
-	143207	1	CAVI COLLEG. BANCATA SX.	CABLES FOR L.H. MAIN
			-Vale per ZA dalla vett. No. 90966-	BEARINGS CONNECTION
				-Valid for ZA from car Nr. 90966-
15	134434	1	CAVI COLLEG. BANCATA DX.	CABLES FOR R.H. MAIN
			-Vale per M. 2.5-	BEARINGS CONNECTION
			-No per vett. catalizzate-	-Valid for M. 2.5-
				-Not for catalyzed cars-
-	139490	1	CAVI COLLEG. BANCATA DX.	CABLES FOR R.H. MAIN
			-Vale per M. 2.5-	BEARINGS CONNECTION
			-Vale per vett. catalizzate-	-Valid for M. 2.5-
				-Valid for catalyzed cars-
-	143206	1	CAVI COLLEG. BANCATA DX.	CABLES FOR R.H. MAIN
			-Vale per M. 2.7-	BEARINGS CONNECTION
			-No per SA e ZA-	-Valid for M. 2.7-
				-Not for SA and ZA-
-	146607	1	CAVI COLLEG. BANCATA DX.	CABLES FOR R.H. MAIN
			-Vale per M. 2.7-	BEARINGS CONNECTION
			-Vale per SA-	-Valid for M. 2.7-
			-Vale per ZA fino alla vett.	-Valid for SA-
			No. 90965-	-Valid for ZA till car Nr. 90965-
-	143206	1	CAVI COLLEG. BANCATA DX.	CABLES FOR R.H. MAIN
			-Vale per ZA dalla vett. No. 90966-	BEARINGS CONNECTION
				-Valid for ZA from car Nr. 90966-
16	140147	1	PROTEZIONE CAVI SX.	L.H. CABLES PROTECTION
17	140148	1	PROTEZIONE CAVI DX.	R.H. CABLES PROTECTION

Rif	Dis.N° Part.N°	Q.ty	Denominazione	Description
18	134041	4	DADO	NUT
19	10519424	4	ROSETTA	WASHER
20	12601274	4	ROSETTA	WASHER
21	146768	1	PIASTRA FISS. SENSORE	SENSOR FIXING PLATE
			-Vale per SA-	-Valid for SA-
22	14202782	2	BLOCCHETTO	BLOCK
			-Vale per SA-	-Valid for SA-
23	146611	1	SENSORE TACHIMETRICO	TACHOMETRIC SENSOR WITH
			CON CICALINO	BUZZER
			-Vale per SA-	-Valid for SA-
24	14497705	2	ROSETTA	WASHER
			-Vale per SA-	-Valid for SA-
25	15958077	2	VITE	SCREW
			-Vale per SA-	-Valid for SA-
26	10519401	2	ROSETTA	WASHER
			-Vale per SA-	-Valid for SA-
27	12575421	2	DADO	NUT
			-Vale per SA-	-Valid for SA-
28	148406	1	CAVI COLLEG. PROIETTORI	CABLES FOR DIURNAL LIGHTS
			LUCI DIURNE	HEADLIGHTS CONNECTION
			-Vale per CDN-	-Valid for CDN-
29	139944	1	GUARNIZIONE	GASKET
30	154758	1	GUARNIZIONE	GASKET
31	60991000	5	FASCETTA	CLAMP



348
tb/ts

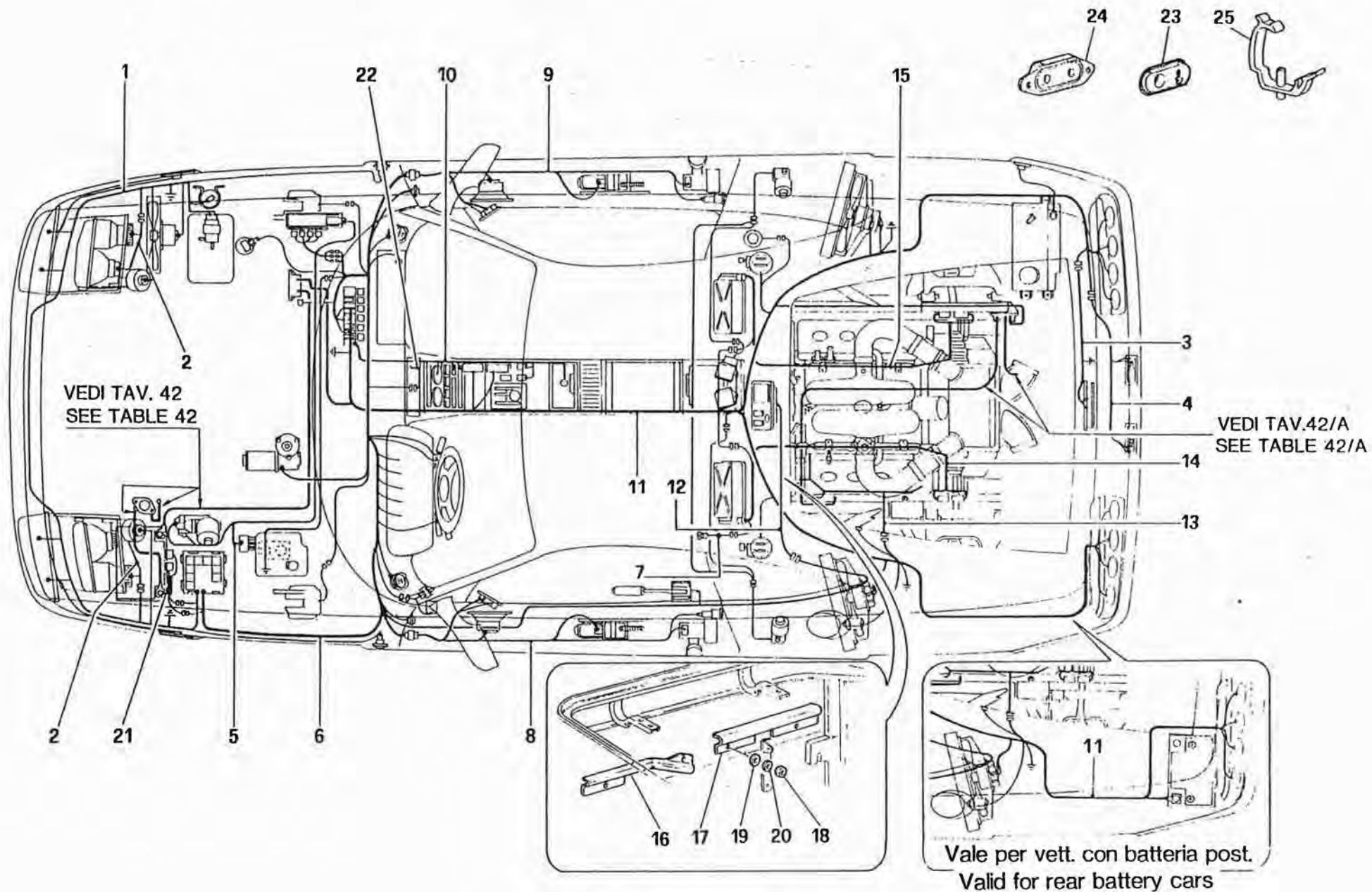
IMPIANTO ELETTRICO -Vale per USA-
ELECTRICAL SYSTEM -Valid for USA-

TAV. 132/A

DATA: NOVEMBRE '93

Rif	Dls.N° Part.N°	Q.ty	Denominazione	Description
1	139573	1	CAVI PARTE ANT. -Vale per M. 2.5-	FRONT CABLES -Valid for M. 2.5-
-	137665	1	CAVI PARTE ANT. -Vale per M. 2.7-	FRONT CABLES -Valid for M. 2.7-
2	138914	2	CAVI COLLEG. FANALI ANT.	FRONT HEADLIGHT CONNECTION CABLES
3	140835	1	CAVO COLLEG. FANALE SUPPLEMENTARE STOP	CABLE FOR FURTHER STOP LIGHT
4	139367	1	CAVI LUCI TARGA	CABLES FOR NUMBER PLATE LIGHTS
5	134436	1	CAVI COLLEG. DISPOSITIVI ANTISKID	CABLES FOR ANTISKID DEVICES VEHICLES CONNECTION
6	142178	1	CAVI COLLEGAMENTO PLANCIA -Vale per M. 2.5-	FACIA PANEL CONNECTION CABLES -Valid for M. 2.5-
-	139887	1	CAVI COLLEGAMENTO PLANCIA -Vale per M. 2.7-	FACIA PANEL CONNECTION CABLES -Valid for M. 2.7-
7	146196	1	CAVO PULSANTE AUTODIAGNOSI -Vale per M. 2.7-	TESTER PUSH CABLE -Valid for M. 2.7-
8	134430	1	CAVI COLLEG. PORTA SX. -Vale per M. 2.5- -Vale per soffietto 138903- -Vedi Tav. 118 Part. 22-	L.H. DOOR CONNECTION CABLES -Valid for M. 2.5- -Valid for bellows 138903- -See Table 118 Part. 22-
-	146740	1	CAVI COLLEG. PORTA SX. -Vale per M. 2.7- -Vale fino ad esaurimento- -Vale per soffietto 138903- -Vedi Tav. 118 Part. 22-	L.H. DOOR CONNECTION CABLES -Valid for M. 2.7- -Valid till stock exhaustion- -Valid for bellows 138903- -See Table 118 Part. 22-
-	153783	1	CAVI COLLEG. PORTA SX. -Vale per M. 2.7- -Vale dopo esaurimento del 146740- -Vale per assieme soffietti 153703- -Vedi Tav. 118 Part. 23-	L.H. DOOR CONNECTION CABLES -Valid for M. 2.7- -Valid after stock exhaustion of 146740- -Valid for bellows assembly 153703- -See Table 118 Part. 23-
9	134431	1	CAVI COLLEG. PORTA DX. -Vale per M. 2.5- -Vale per soffietto 138903- -Vedi Tav. 118 Part. 22-	R.H. DOOR CONNECTION CABLES -Valid for M. 2.5- -Valid for bellows 138903- -See Table 118 Part. 22-
-	146741	1	CAVI COLLEG. PORTA DX. -Vale per M. 2.7- -Vale fino ad esaurimento- -Vale per soffietto 138903- -Vedi Tav. 118 Part. 22-	R.H. DOOR CONNECTION CABLES -Valid for M. 2.7- -Valid till stock exhaustion- -Valid for bellows 138903- -See Table 118 Part. 22-

Rif	Dls.N° Part.N°	Q.ty	Denominazione	Description
-	153784	1	CAVI COLLEG. PORTA DX. -Vale per M. 2.7- -Vale dopo esaurimento del 146741- -Vale per assieme soffietti 153703- -Vedi Tav. 118 Part. 23-	R.H. DOOR CONNECTION CABLES -Valid for M. 2.7- -Valid after stock exhaustion of 146741- -Valid for bellows assembly 153703 -See Table 118 Part. 23-
10	134429	1	CAVI COLLEG. TUNNEL-CONSOLLE -Vale per M. 2.5-	CABLES FOR TUNNEL-CONSOLE CONNECTION -Valid for M. 2.5-
-	139524	1	CAVI COLLEG. TUNNEL-CONSOLLE -Vale per M. 2.7-	CABLES FOR TUNNEL-CONSOLE CONNECTION -Valid for M. 2.7-
11	142179	1	CAVI PARTE POST. -Vale per M. 2.5-	REAR CABLES -Valid for M. 2.5-
-	140344	1	CAVI PARTE POST. -Vale per M. 2.7- -Vale per vett. con batteria post.-	REAR CABLES -Valid for M. 2.7- -Valid for rear battery cars-
-	151559	1	CAVI PARTE POST. -Vale per M. 2.7- -Vale per vett. con batteria ant.-	REAR CABLES -Valid for M. 2.7- -Valid for front battery cars-
12	134432	1	CAVI COLLEG. PLAFONIERA TETTO	ROOF LIGHT CONNECTION CABLES
13	134433	1	CAVI COLLEG. SERVIZI MOTORE -Vale per M. 2.5-	CONNECTION CABLES FOR MOTOR UTILITIES -Valid for M. 2.5-
-	142747	1	CAVI COLLEG. SERVIZI MOTORE -Vale per M. 2.7- -Vale per vett. con batteria post.-	CONNECTION CABLES FOR MOTOR UTILITIES -Valid for M. 2.7- -Valid for rear battery cars-
-	151333	1	CAVI COLLEG. SERVIZI MOTORE -Vale per M. 2.7- -Vale per vett. con batteria ant.- -Vale fino al motore No. 30737-	CONNECTION CABLES FOR MOTOR UTILITIES -Valid for M. 2.7- -Valid for front battery cars- -Valid till engine Nr. 30737-
-	151912	1	CAVI COLLEG. SERVIZI MOTORE -Vale per M. 2.7- -Vale per vett. con batteria ant.- -Vale dal motore No. 30738-	CONNECTION CABLES FOR MOTOR UTILITIES -Valid for M. 2.7- -Valid for front battery cars- -Valid from engine Nr. 30738-
14	139491	1	CAVI COLLEG. BANCATA SX. -Vale per M. 2.5-	CABLES FOR L.H. MAIN BEARINGS CONNECTION -Valid for M. 2.5-
-	143207	1	CAVI COLLEG. BANCATA SX. -Vale per M. 2.7-	CABLES FOR L.H. MAIN BEARINGS CONNECTION -Valid for M. 2.7-



348
tb/ts

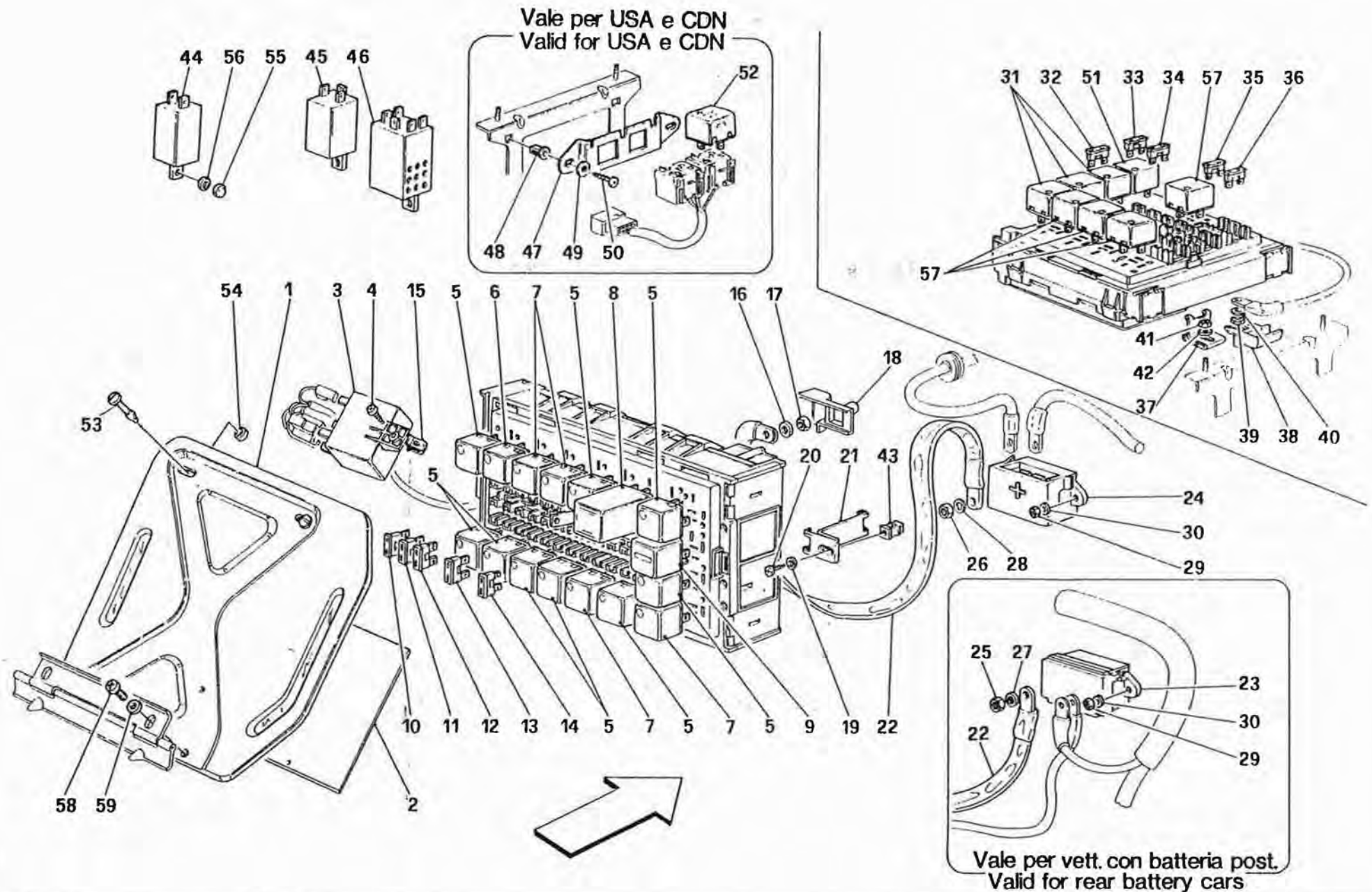
IMPIANTO ELETTRICO -Vale per USA-
ELECTRICAL SYSTEM -Valid for USA-

TAV. 132/A

DATA: NOVEMBRE '93

<i>Rif</i>	<i>Dis.N° Part.N°</i>	<i>Q.ty</i>	<i>Denominazione</i>	<i>Description</i>
15	139490	1	CAVI COLLEG. BANCATA DX. -Vale per M. 2.5-	CABLES FOR R.H. MAIN BEARINGS CONNECTION -Valid for M. 2.5-
-	143206	1	CAVI COLLEG. BANCATA DX. -Vale per M. 2.7-	CABLES FOR R.H. MAIN BEARINGS CONNECTION -Valid for M. 2.7-
16	140147	1	PROTEZIONE CAVI SX.	L.H. CABLES PROTECTION
17	140148	1	PROTEZIONE CAVI DX.	R.H. CABLES PROTECTION
18	134041	4	DADO	NUT

<i>Rif</i>	<i>Dis.N° Part.N°</i>	<i>Q.ty</i>	<i>Denominazione</i>	<i>Description</i>
19	10519424	4	ROSETTA	WASHER
20	12601274	4	ROSETTA	WASHER
21	137668	1	CAVO DISINSERZIONE ANABB./ABB.	LOW/HIGHT HEADLIGHT RELEASE CABLE
22	153142	1	CAVI PREDISPOSIZIONE AUTORADIO	CAR RADIO CABLES
23	139944	1	GUARNIZIONE	GASKET
24	154758	1	GUARNIZIONE	GASKET
25	60991000	5	FASCETTA	CLAMP



348
tb/ts

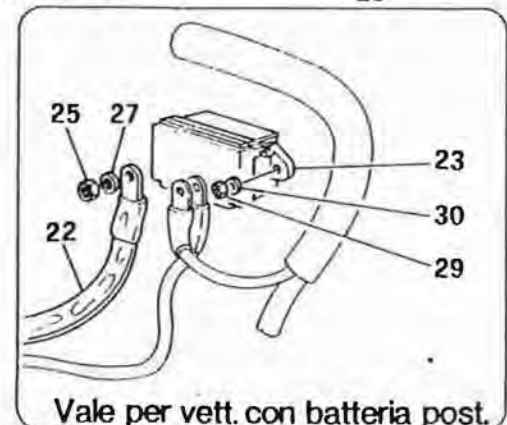
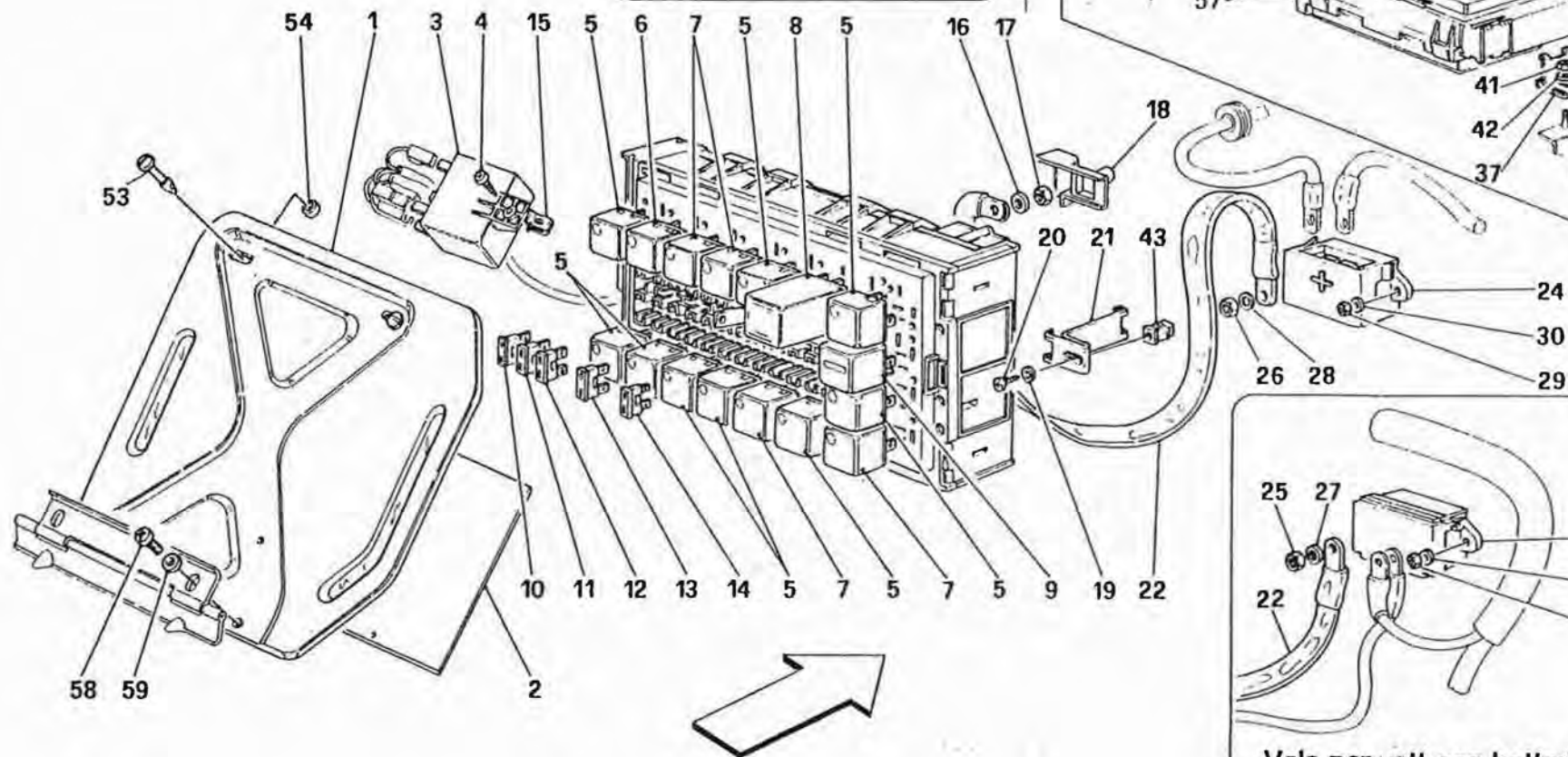
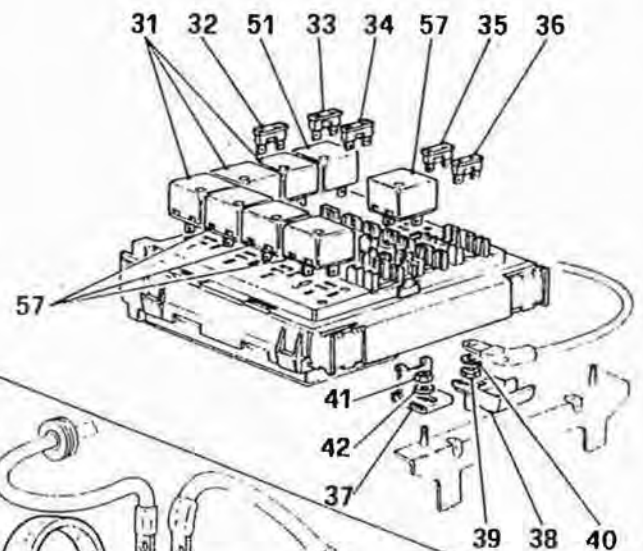
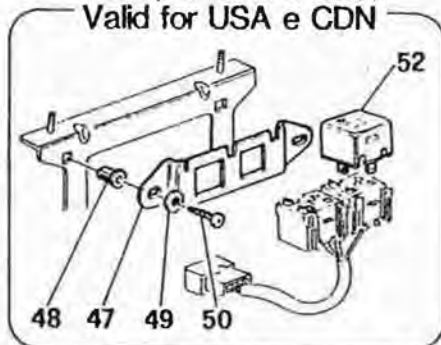
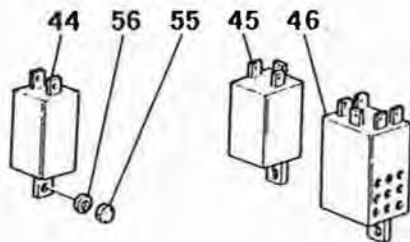
CENTRALINE
ELECTRICAL BOARDS

TAV. 133
DATA: NOVEMBRE '93

Rif	Dis. IV Part. N°	Q.ty	Denominazione	Description
-	134441	1	CENTRALINA ELETTRONICA ANTERIORE COMPLETA	COMPLETE FRONT ELECTRIC BOARD
			-Vale fino ad esaurimento-	-Valid till stock exhaustion-
-	156947	1	CENTRALINA ELETTRONICA ANTERIORE COMPLETA	COMPLETE FRONT ELECTRIC BOARD
			-Vale dopo esaurimento del 134441-	-Valid after stock exhaustion of 134441-
-	134444	1	CENTRALINA ELETTRICA PLANCIA COMPLETA	COMPLETE DASHBOARD ELECTRIC UNIT
1	62129900	1	APPOGGIAPIEDI PASSEGGERO	FOOT REST SUPPORT
			-No per GD-	-Not for GD-
-	62174500	1	APPOGGIAPIEDI PASSEGGERO	FOOT-REST FOR PASSENGER
			-Vale per GD-	-Valid for GD-
2	134445	1	TARGHETTA IDENTIFICAZIONE RELAY	RELAY NAMEPLATE
			-Vale per M. 2.5-	-Not for GD-
			-No per GD-	
-	142823	1	TARGHETTA IDENTIFICAZIONE RELAY	RELAY NAMEPLATE
			-Vale per M. 2.7-	-Not for GD-
			-No per GD-	
-	147766	1	TARGHETTA IDENTIFICAZIONE RELAY	RELAY NAMEPLATE
			-Vale per GD-	-Valid for GD-
3	139522	1	CENTRALINA BLOCCAGGIO PORTE	DOOR LOCKING ELECTRIC BOARD
4	15687901	1	VITE	SCREW
5	40130007	9	TELERUTTORE	REMOTE CONTROL SWITCH
6	40283905	1	TELERUTTORE	REMOTE CONTROL SWITCH
7	139361	4	TELERUTTORE	REMOTE CONTROL SWITCH
8	134447	1	INTERMETTITORE	INTERMITTER
9	134448	1	TEMPORIZZATORE	TIMER
10	125240	4	FUSIBILE 7,5 AMP.	7,5 AMP. FUSE
11	125241	8	FUSIBILE 10 AMP.	10 AMP. FUSE
12	125242	7	FUSIBILE 15 AMP.	15 AMP. FUSE
13	125243	3	FUSIBILE 20 AMP.	20 AMP. FUSE
14	126031	2	FUSIBILE 25 AMP.	25 AMP. FUSE
15	61789700	1	STAFFETTA	BRACKET
16	10519401	1	ROSETTA	WASHER
17	12575421	1	DADO	NUT

Rif	Dis. N° Part. N°	Q.ty	Denominazione	Description
18	140180	1	TAPPO PROTEZIONE	PROTECTION PLUG
19	12638177	1	ROSETTA	WASHER
20	15687708	1	VITE	SCREW
21	62512300	1	MOLLA FISS. CENTRALINA ELETTRICA PLANCIA	DASHBOARD TO ELECTRIC UNIT FIXING BRACKET
22	155072	1	TRECCIA DI RAME	COPPER PLAIT
23	140366	1	MORSETTIERA	TERMINAL BOX
			-Vale per vett. con batteria post.-	-Valid for rear battery cars-
24	153357	1	MORSETTIERA	TERMINAL BOX
			-Vale per vett. con batteria ant.-	-Valid for front battery cars-
25	16102311	2	DADO	NUT
			-Vale per vett. con batteria post.-	-Valid for rear battery cars-
26	147985	2	DADO	NUT
			-Vale per vett. con batteria ant.-	-Valid for front battery cars-
27	127496	2	ROSETTA	WASHER
			-Vale per vett. con batteria post.-	-Valid for rear battery cars-
28	10519624	2	ROSETTA	WASHER
			-Vale per vett. con batteria ant.-	-Valid for front battery cars-
29	12574011	2	DADO	NUT
30	10519201	2	ROSETTA	WASHER
31	40130007	3	TELERUTTORE	REMOTE CONTROL SWITCH
32	125240	2	FUSIBILE 7,5 AMP.	7,5 AMP. FUSE
33	126031	1	FUSIBILE 25 AMP.	25 AMP. FUSE
34	125243	1	FUSIBILE 20 AMP.	20 AMP. FUSE
35	11054790	1	FUSIBILE 5 AMP.	5 AMP. FUSE
36	125241	8	FUSIBILE 10 AMP.	10 AMP. FUSE
37	62512200	2	MOLLA FISS. CENTRALINA ELETTRICA ANT.	FRONT ELECTRIC BOARD FIXING BRACKET
38	140180	1	TAPPO PROTEZIONE	PROTECTION PLUG
39	12575421	1	DADO	NUT
40	10519401	1	ROSETTA	WASHER
41	12574115	2	DADO	NUT
42	14496301	2	ROSETTA	WASHER
43	14202782	1	BLOCCETTO	BLOCK
44	61830700	1	SEGNALATORE ACUSTICO CONTROLLO SPIA FRENI E CINTURE DI SICUREZZA	CONTROL BRAKES WARNING LIGHT AND SAFETY BELTS ACOUSTIC SIGNAL
			-Vale per USA M.Y. 89, CDN, SA e J-	-Valid for M.Y. 89 USA, CDN, SA and J
45	134424	1	LAMPEGGIATORE LUCI DIREZIONE ED EMERGENZA	DIRECTION LIGHTS AND EMERGENCY FLASHER

Vale per USA e CDN
Valid for USA e CDN



Vale per vett. con batteria post.
Valid for rear battery cars

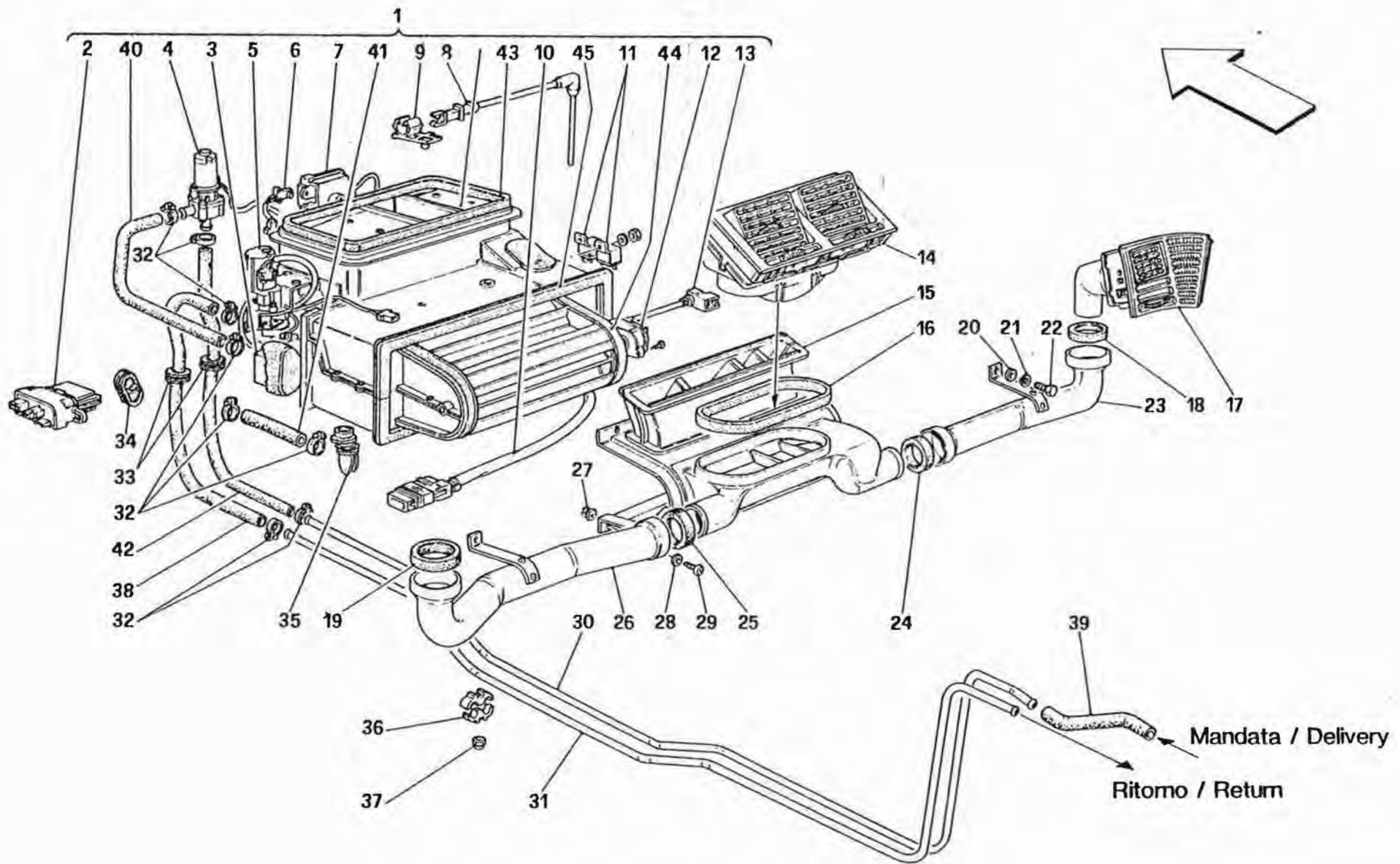
348
tb/ts

CENTRALINE
ELECTRICAL BOARDS

TAV. 133
DATA: NOVEMBRE '93

Rif	Dis.N° Part.N°	Q.ty	Denominazione	Description
46	137667	1	SEGNALATORE ACUSTICO CON TELERUTTORE CONTROLLO SPIA FRENI -No per USA M.Y. 89, CDN, SA e J-	ACOUSTIC SIGNAL WITH RELAY FOR BRAKES WARNING LIGHT CONTROL -Not for M.Y. 89 USA, CDN, SA and J-
47	137669	1	STAFFA -Vale per USA e CDN-	BRACKET -Valid for USA and CDN-
48	14201980	2	BLOCCHETTO -Vale per USA e CDN-	BLOCK -Valid for USA and CDN-
49	12638177	2	ROSETTA -Vale per USA e CDN-	WASHER -Valid for USA and CDN-
50	15643978	2	VITE -Vale per USA e CDN-	SCREW -Valid for USA and CDN-
51	156669	1	TELERUTTORE	REMOTE CONTROL SWITCH

Rif	Dis.N° Part.N°	Q.ty	Denominazione	Description
52	40130106	2	TELERUTTORE -Vale per USA e CDN-	REMOTE CONTROL SWITCH -Valid for USA and CDN-
53	62538600	2	PERNO	PIN
54	61866900	2	GOMMINO PER PERNO	RUBBER FOR PIN
55	12575411	1	DADO -Vale per USA M.Y. 89, CDN, SA e J-	NUT -Valid for M.Y. 89 USA, CDN, SA and J-
56	10519401	1	ROSETTA -Vale per USA M.Y. 89, CDN, SA e J-	WASHER -Valid for M.Y. 89 USA, CDN, SA and J-
57	40130106	4	TELERUTTORE	REMOTE CONTROL SWITCH
58	13276011	2	VITE	SCREW
59	12644401	2	ROSETTA	WASHER

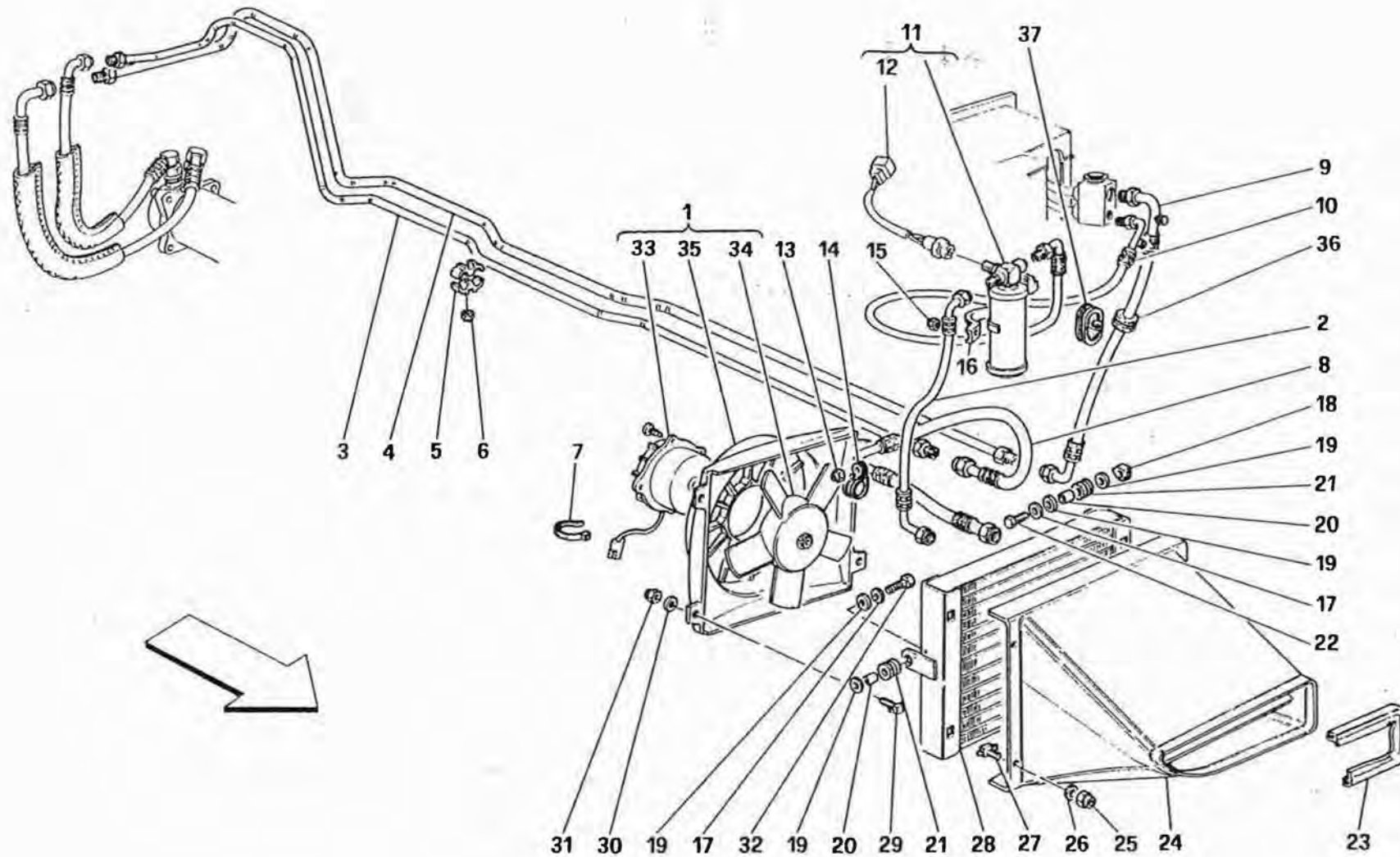


348
tb/ts

EVAPORATORE E IMPIANTO VENTILAZIONE ABITACOLO
EVAPORATOR UNIT AND PASSENGERS COMPARTMENT AERATING

TAV. 134
DATA: NOVEMBRE '93

Rif	Dis. n. Part. N°	Q.ty	Denominazione	Description	Rif	Dis. N° Part. N°	Q.ty	Denominazione	Description
1	62417700	1	GRUPPO EVAPORATORE COMPLETO -No per GD-	COMPLETE EVAPORATOR SET -Not for GD-	-	62189600	1	TUBO MANDATA ARIA DX. -Vale per GD-	R.H. AIR DELIVERY TUBE -Valid for GD-
-	63000500	1	GRUPPO EVAPORATORE COMPLETO -Vale per GD-	COMPLETE EVAPORATOR SET -Valid for GD-	24	62679200	1	GUARNIZIONE TUBO DX./ DIFFUSORE ARIA	R.H. TUBE /AIR DIFFUSER GASKET
2	63307200	1	GRUPPO DI POTENZA	POWER UNIT	25	62679000	1	GUARNIZIONE TUBO SX./ DIFFUSORE ARIA	L.H. TUBE/AIR DIFFUSOR GASKET
3	63306500	1	VALVOLA DI ESPANSIONE	EXPANSION VALVE	26	62186200	1	TUBO MANDATA ARIA SX. -No per GD-	L.H. AIR DELIVERY TUBE -Not for GD-
4	61787900	1	POMPA	PUMP	-	62189700	1	TUBO MANDATA ARIA SX. -Vale per GD-	L.H. AIR DELIVERY TUBE -Valid for GD-
5	63306400	1	RUBINETTO COMPL. DI STAFFA	COCK WITH BRACKET	27	14201980	6	BLOCCHETTO	BLOCK
6	63306900	1	SENSORE ENTRATA ARIA	AIR INTAKE SENSOR	28	12638101	6	ROSETTA	WASHER
7	63306700	1	ATTUATORE PORTELLO	LID ACTUATOR	29	15688101	6	VITE	SCREW
8	62341000	1	SENSORE TEMPERATURA EVAPORATORE	EVAPORATOR TEMPERATURE SENSOR	30	62659200	1	TUBO MANDATA SOTTOPIANALE	DELIVERY PIPE UNDER THE FLOOR
9	63306600	1	MOLLETTA RITEGNO SENSORE	SENSOR RETAINING CLIP	31	62659500	1	TUBO RITORNO SOTTOPIANALE	RETURN PIPE UNDER THE FLOOR
10	138335	1	ASSIEME CAVI GRUPPO CLIMATIZZATORE	AIR CONDITIONING CABLES ASSEMBLY	32	13000390	8	COLLARE A VITE	SCREW COLLAR
11	63306800	2	MICROTELERUTTORE	MICRORELAY	33	10398780	2	ANELLO PASSAFILO -No per GD-	CABLE GROMMET -Not for GD-
12	63307100	1	ATTUATORE DISTRIBUZIONE	TIMING ACTUATOR	34	60679700	2	ANELLO PASSAFILO -Vale per GD-	CABLE GROMMET -Valid for GD-
13	63307000	1	SENSORE ARIA TRATTATA	TREATED AIR SENSOR	35	62656000	1	SOFFIETTO SCARICO CONDENSA	BELLOWS FOR CONDENSATE VENT
14	62620600	1	BOCCHETTA CENTRALE	CENTRAL OPENING	36	62658800	10	MOLLETTA	CLIP
15	62186000	1	DIFFUSORE ARIA -No per GD-	AIR DIFFUSER -Not for GD-	37	12574211	5	DADO	NUT
-	62189500	1	DIFFUSORE ARIA -Vale per GD-	AIR DIFFUSER -Valid for GD-	38	62659400	1	TUBO GOMMA RITORNO -No per GD-	RETURN RUBBER PIPE -Not for GD-
16	62188100	1	GUARNIZIONE	GASKET	-	62851000	1	TUBO GOMMA RITORNO -Vale per GD-	RETURN RUBBER PIPE -Valid for GD-
17	62620700	1	BOCCHETTA LATERALE DX.	R.H. AIR OUTLET	39	62659100	1	MANICOTTO	SLEEVE
-	62620800	1	BOCCHETTA LATERALE SX.	L.H. AIR OUTLET	40	63306300	1	TUBO DA POMPA A EVAPORATORE	PIPE FROM PUMP TO EVAPORATOR
18	62188200	1	GUARNIZIONE TUBO/BOCCHETTA DX.	R.H. PIPE/DIFFUSOR GASKET	41	63311700	1	TUBO DA EVAPORATORE A RUBINETTO	PIPE FROM EVAPORATOR TO COCK
19	62188300	1	GUARNIZIONE TUBO/BOCCHETTA SX.	L.H. PIPE/DIFFUSOR GASKET	42	62659300	1	TUBO GOMMA MANDATA -No per GD-	DELIVERY RUBBER PIPE -Not for GD-
20	12644401	2	ROSETTA	WASHER	-	61830000	1	TUBO GOMMA MANDATA -Vale per GD-	DELIVERY RUBBER PIPE -Valid for GD-
21	106850	2	ROSETTA	WASHER	43	62928000	1	GUARNIZIONE SUPERIORE	UPPER GASKET
22	10902011	2	VITE -No per GD-	SCREW -Not for GD-	44	62928100	2	GUARNIZIONE PROFILO TAMBURO	TAMBOUR PROFILE GASKET
-	10902211	2	VITE -Vale per GD-	SCREW -Valid for GD-	45	62928200	1	GUARNIZIONE SEDE TAMBURO	TAMBOUR SEAT GASKET
23	62186100	1	TUBO MANDATA ARIA DX. -No per GD-	R.H. AIR DELIVERY TUBE -Not for GD-					



348
-tb/-ts

IMPIANTO ARIA CONDIZIONATA
AIR CONDITIONING SYSTEM

TAV. 135
DATA: NOVEMBRE '93

Rif	Dis.N° Part.N°	Q.ty	Denominazione	Description
1	62992500	1	ELETTOVENTILATORE COMPLETO	COMPLETE ELECTROFAN
2	62642500	1	TUBO DA CONDENSATORE A DEPURATORE	PIPE FROM CONDENSER TO CLEANER
3	62658900	1	TUBO SOTTOPIANALE MANDATA FREON	FREON DELIVERY PIPE UNDER THE FLOOR
4	62659000	1	TUBO SOTTOPIANALE RITORNO FREON	FREON RETURN PIPE UNDER THE FLOOR
5	62658700	12	MOLLETTA	CLIP
6	12574211	6	DADO	NUT
7	145855	1	FASCETTA	CLAMP
8	62642400	1	TUBO DA TUBO MANDATA A CONDENSATORE	PIPE FROM DELIVERY TO CONDENSER
9	62642700	1	TUBO DA EVAPORATORE A TUBO RITORNO -No per GD-	PIPE FROM EVAPORATOR TO RETURN PIPE -Not for GD-
	62850600	1	TUBO DA EVAPORATORE A TUBO RITORNO -Vale per GD-	PIPE FROM EVAPORATOR TO RETURN PIPE -Valid for GD-
10	62642600	1	TUBO DA DEPURATORE A EVAPORATORE -No per GD-	PIPE FROM CLEANER TO EVAPORATOR -Not for GD-
	62850900	1	TUBO DA DEPURATORE A EVAPORATORE -Vale per GD-	PIPE FROM CLEANER TO EVAPORATOR -Valid for GD-
11	62655500	1	FILTRO DISIDRATATORE CON PRESSOSTATO	DEHYDRATOR FILTER WITH PRESSURE SWITCH
12	62433300	1	PRESSOSTATO	PRESSOSTAT

Rif	Dis.N° Part.N°	Q.ty	Denominazione	Description
13	12574211	1	DADO	NUT
14	10441990	1	STAFFETTA	BRACKET
15	12574211	2	DADO	NUT
16	62165800	1	PONTICELLO	BRACKET
17	10615471	3	ROSETTA	WASHER
18	60659100	1	DADO	NUT
19	12643701	6	ROSETTA	WASHER
20	103550	3	DISTANZIALE	SPACER
21	103549	3	ANELLO PASSAFILO	CABLE GROMMET
22	10902511	2	VITE	SCREW
23	62591100	1	GUARNIZIONE CONVOGLIATORE ARIA	AIR CONVEYOR GASKET
24	63250600	1	CONVOGLIATORE ARIA	AIR CONVEYOR
25	12574211	4	DADO	NUT
26	14495401	4	ROSETTA	WASHER
27	14664790	4	VITE	SCREW
28	62590600	1	CONDENSATORE A.C.	A.C. CONDENSER
29	14664790	4	VITE	SCREW
30	14495401	4	ROSETTA	WASHER
31	12574211	4	DADO	NUT
32	10902411	1	VITE	SCREW
33	143543	1	MOTORINO	MOTOR
34	148246	1	VENTOLA	BLOWER
35	63004700	1	CAPPA PER ELETTOVENTILATORE	HOOD FOR ELECTROFAN
36	10398780	1	ANELLO PASSAFILO -No per GD-	CABLE GROMMET -Not for GD-
37	60679700	1	ANELLO PASSAFILO -Vale per GD-	CABLE GROMMET -Valid for GD-

Ferrari S.p.a.

ATTENZIONE

Inserire il presente fascicolo nella seconda di copertina nell'apposita tasca trasparente, eliminando l'indice numerico presente nel Cat. Sez. "MECCANICA" già in Vostre mani.

ATTENTION

Replace the current numerical index in the "MECHANICS" section of the catalogue which You already have, inserting it into the transparent pocket inside the cover.

N. CODICE CODE No. Nr. CODE CODE Nr. N° CÓDIGO	TAV. Drwg. Table Taf. Tab.	POS. N.	N. CODICE CODE No. Nr. CODE CODE Nr. N° CÓDIGO	TAV. Drwg. Table Taf. Tab.	POS. N.	N. CODICE CODE No. Nr. CODE CODE Nr. N° CÓDIGO	TAV. Drwg. Table Taf. Tab.	POS. N.	N. CODICE CODE No. Nr. CODE CODE Nr. N° CÓDIGO	TAV. Drwg. Table Taf. Tab.	POS. N.	N. CODICE CODE No. Nr. CODE CODE Nr. N° CÓDIGO	TAV. Drwg. Table Taf. Tab.	POS. N.
100041	1	14	101279	34	26	102735	3	34	103388	9	27	105192	20	20
100041	23	5	101280	34	27	102735	4	41	103549	9	77	105270	34	17
100041	24	6	101281	34	28	102741	3	25	103549	18	21	105334	38	24
100041	24	54	101282	34	29	102741	4	20	103549	32	45	105369	22	43
100052	1	13	101283	34	30	102741	117	33	103549	135	21	105369	22/A	36
100118	2	3	101284	34	31	102742	1	40	103550	9	78	105369	32	34
100119	2	3	101285	34	32	102742	38	13	103550	18	22	105434	40	26
100120	2	3	101286	34	16	102742	38	31	103550	135	20	105550	28	29
100122	2	4	101305	22	5	102742	42	5	103796	3	44	105586	13	13
100123	2	4	101305	22/A	13	102742	42/A	21	103796	4	48	105586	30/A	34
100124	2	4	101305	30	5	102742	42/A	30	103841	1	73	105617	13	10
100146	2	6	101305	30/A	5	102742	43	8	103842	1	74	105619	13	14
100147	2	6	101314	22	17	102742	43	16	103944	16	57	105619	30/A	35
100151	2	26	101394	32	19	102754	3	35	103944	17	55	105901	39	17
100152	2	26	101413	9	69	102754	4	38	104011	2	24	105901	39/A	17
100156	2	23	101499	18	16	102825	23	55	104023	2	5	105931	13	42
100174	2	21	101508	18	12	102825	36	23	104024	2	5	105959	30	37
100424	12	9	101525	116	54	102825	38	9	104025	2	5	105960	30/A	19
100424	12/A	9	101611	26	30	102825	38	15	104075	1	26	105990	11/A	18
100436	20	5	101612	27	35	102825	38	26	104091	26	29	106039	26	8
100750	27	34	101619	28	12	102825	39	16	104254	26	19	106040	26	9
100773	40	3	101626	29	6	102825	39	18	104254	26	23	106042	26	12
100784	40	21	101632	29	7	102825	39/A	18	104276	27	36	106044	26	37
100984	38	22	101632	43	4	102825	40	14	104280	23	10	106046	25	10
100985	38	23	101633	29	5	102825	40	17	104339	28	46	106083	22/A	27
101022	38	16	101648	36	2	102825	104	7	104339	122/D	7	106183	2	26
101022	38	17	101677	13	39	102947	12	66	104370	37	23	106195	17	27
101034	24	33	101677	30/A	28	102947	12/B	7	104370	37/A	20	106195	18	3
101039	40	29	101677	30/A	37	102947	17	28	104370	39	22	106203	6	37
101041	38	20	102289	39	35	102947	18	25	104370	39/A	22	106227	3	12
101044	20	18	102704	16	44	103038	1	48	104628	20	47	106241	20	42
101106	36	16	102704	20	2	103039	20	38	104731	32	46	106242	34	19
101239	12	8	102725	3	11	103096	23	24	104734	25	19	106243	34	18
101239	12	36	102725	3	17	103117	39	30	104895	34	15	106419	38	8
101239	12/A	8	102725	3	33	103117	39/A	25	104919	6	17	106419	40	16
101239	12/A	36	102725	4	13	103163	22	3	104984	21/A	7	106422	40	22
101275	34	23	102725	4	37	103163	22/A	3	105069	41	7	106616	33	2
101276	34	24	102725	16	24	103163	30/A	3	105137	25	33	106616	33	2
101277	34	25	102725	16	45	103301	28	11	105140	23	49	106616	40	15

N. CODICE CODE No. Nr. CODE CODE Nr. N° CÓDIGO	TAV. Drwg. Table Taf. Tab.	POS. N.	N. CODICE CODE No. Nr. CODE CODE Nr. N° CÓDIGO	TAV. Drwg. Table Taf. Tab.	POS. N.	N. CODICE CODE No. Nr. CODE CODE Nr. N° CÓDIGO	TAV. Drwg. Table Taf. Tab.	POS. N.	N. CODICE CODE No. Nr. CODE CODE Nr. N° CÓDIGO	TAV. Drwg. Table Taf. Tab.	POS. N.	N. CODICE CODE No. Nr. CODE CODE Nr. N° CÓDIGO	TAV. Drwg. Table Taf. Tab.	POS. N.
106744	9	79	108921	33	10	112127	30	8	113582	37	3	114815	39/A	11
106744	13	41	108922	33	10	112128	22	20	113582	37/A	3	114818	42/A	20
106850	21	39	108922	33	10	112128	30	8	113582	39	3	114845	11/A	32
106850	124	19	108923	33	10	112129	22	20	113582	39/A	3	114865	36	22
106850	125	30	108923	33	10	112129	30	8	113636	12	30	114874	11/A	17
106850	125	54	108924	33	10	112130	22	20	113833	22/A	27	115042	9	72
106850	134	21	108924	33	10	112130	30	8	113834	22/A	27	115073	38	17
106854	104	12	108947	41	5	112131	22	20	113835	22/A	27	115147	8/A	12
107003	17	51	109002	25	36	112131	30	8	113836	22/A	27	115147	12	5
107025	38	18	109002	25	37	112153	22	18	113910	9	7	115376	27	33
107100	2	25	109309	16	36	112153	23	47	113910	9	59	115411	8	12
107335	40	6	109407	22	4	112254	16	19	113984	2	6	115411	8	13
107338	40	29	109407	22/A	2	112254	23	12	114318	34	4	115411	8/A	17
107339	40	29	109407	30	4	112761	14	6	114320	34	5	115538	24	32
107340	40	29	109407	30/A	2	112761	14	12	114691	38	21	115676	8/A	10
107341	40	29	109722	24	42	112761	14	21	114748	14	10	115676	8/A	14
107342	40	29	109723	24	41	112761	14	41	114748	14	13	115980	28	17
107418	38	18	109724	25	42	112761	14/A	6	114748	14	20	116016	29	1
107419	38	18	109738	2	15	112761	14/A	12	114748	14	46	116373	32	4
107420	38	18	109797	9	58	112761	14/A	21	114748	14/A	10	116374	32	31
107421	38	18	109889	9	56	112761	14/A	39	114748	14/A	13	116413	35	11
107422	38	18	109980	16	41	112761	14/B	10	114748	14/A	20	116690	40	21
107576	17	50	110579	39	27	112761	14/B	21	114748	14/A	58	116785	8	9
107978	17	48	110860	14	35	112761	14/B	30	114748	14/B	9	116785	8/A	9
107979	17	47	110860	14/A	35	112799	37	19	114748	14/B	20	116987	24	29
107980	17	49	110860	14/B	26	112823	37	20	114748	14/B	36	117036	16	8
108010	28	14	110874	40	5	112874	38	33	114749	14	7	117274	6	39
108294	35	10	111352	17	63	113021	11	22	114749	14	42	117275	3	43
108294	40	7	111704	8	14	113021	11/A	39	114749	14/A	7	117275	4	47
108576	13	42	111704	8/A	16	113087	26	22	114749	14/A	40	117283	5	13
108656	25	16	111704	12	53	113088	24	47	114749	14/B	31	117285	40	8
108656	26	17	111743	14	8	113113	39	15	114808	6	38	117348	12	40
108918	33	10	111743	14	43	113566	12	55	114812	37	10	117348	12/A	40
108918	33	10	111743	14/A	8	113566	12/A	55	114812	37/A	10	117558	5	8
108919	33	10	111743	14/A	41	113566	13	23	114812	39	10	117559	5	9
108919	33	10	111743	14/B	32	113581	37	4	114812	39/A	10	117562	5	1
108920	33	10	112125	22	19	113581	37/A	4	114815	37	11	117563	5	5
108920	33	10	112125	30	7	113581	39	4	114815	37/A	11	117564	5	5
108921	33	10	112127	22	20	113581	39/A	4	114815	39	11	117565	5	14

N. CODICE CODE No. Nr. CODE CODE Nr. N° CÓDIGO	TAV. Drwg. Table Taf. Tab.	POS. N.	N. CODICE CODE No. Nr. CODE CODE Nr. N° CÓDIGO	TAV. Drwg. Table Taf. Tab.	POS. N.	N. CODICE CODE No. Nr. CODE CODE Nr. N° CÓDIGO	TAV. Drwg. Table Taf. Tab.	POS. N.	N. CODICE CODE No. Nr. CODE CODE Nr. N° CÓDIGO	TAV. Drwg. Table Taf. Tab.	POS. N.	N. CODICE CODE No. Nr. CODE CODE Nr. N° CÓDIGO	TAV. Drwg. Table Taf. Tab.	POS. N.
117566	5	14	118553	34	14	124229	17	66	126779	44	3	127496	36	26
117567	5	10	119236	15	1	124464	37	22	126779	44/A	3	127496	37	31
117568	5	11	119237	15	2	124642	37	21	126780	44	2	127496	37/A	21
117569	5	2	119402	7	38	124683	42/A	45	126780	44/A	2	127496	39	38
117570	5	2	119402	7/A	37	124802	7	3	126806	9	12	127496	39	39
117571	5	2	119403	7	39	125035	10	7	126807	9	17	127496	39/A	23
117572	5	2	119403	7/A	38	125036	10	33	126808	9	10	127496	116	4
117573	5	2	119404	7	40	125076	24	17	126809	9	9	127496	116	13
117574	5	2	119404	7/A	39	125185	36	24	126810	9	8	127496	130	17
117575	5	2	119430	127	25	125240	44	12	127403	10	12	127496	133	27
117576	5	2	119537	2	20	125240	44/A	12	127492	128	10	127497	1	8
117577	5	2	120065	41	9	125240	133	10	127493	11	24	127497	1	85
117578	5	2	120065	127	24	125240	133	32	127493	11/A	41	127497	10	9
117579	5	2	120098	9	4	125241	44	12	127493	14	18	127497	23	40
117580	5	2	120711	6	66	125241	44/A	12	127493	14/A	18	127497	23	53
117581	5	2	121306	16	40	125241	133	11	127493	14/B	17	127497	119	4
117582	5	2	121435	10	4	125241	133	36	127493	21	22	127498	1	80
117583	5	2	121515	14/A	43	125242	44	12	127493	116	10	127557	18	34
117584	5	2	121611	36	42	125242	44/A	12	127494	1	71	127635	3	10
117585	5	2	121699	21	8	125242	133	12	127494	12/B	17	127635	4	9
117586	5	2	121717	21	29	125243	44	12	127494	13	43	127756	9	26
117587	5	2	121718	8	2	125243	44/A	12	127494	18	23	128016	12	38
117588	5	2	121718	8/A	2	125243	133	13	127494	18	28	128016	12/A	38
117589	5	2	121793	8	11	125243	133	34	127494	28	44	128256	29	4
117590	5	2	121793	8/A	11	125329	42	7	127494	34	3	128292	32	38
117591	5	2	121813	21	23	125390	29	3	127494	42/A	35	128509	27	7
117592	5	2	121962	24	43	125518	36	31	127494	130	11	128702	27	2
117593	5	2	122145	26	36	125668	43	10	127496	14	28	128904	40	13
117594	5	2	122219	18	17	125717	24	40	127496	14/A	28	128907	8	10
117595	5	2	122237	38	11	125717	42	13	127496	14/B	5	128907	12	54
117596	5	2	122238	35	12	125717	42/A	23	127496	16	5	129269	12	48
117792	9	51	122429	16	56	125769	20	43	127496	17	61	129269	12/A	48
117956	29	9	122429	17	54	125826	12	77	127496	21	28	129322	16	72
117957	29	10	123277	17	29	125858	27	39	127496	22	11	129324	16	69
118100	32	20	123298	19	46	126031	133	14	127496	24	52	129544	3	53
118190	39	26	123416	22	32	126031	133	33	127496	27	21	129544	4	58
118318	11/A	31	123416	22/A	17	126201	25	14	127496	27	31	129544	7	48
118371	38	28	123897	10	21	126292	18	30	127496	28	3	129544	7/A	47
118552	34	13	123961	13	32	126352	9	52	127496	30	24	129609	30	3

N. CODICE CODE No. Nr. CODE CODE Nr. N° CÓDIGO	TAV. Drwg. Table Taf. Tab.	POS. N.	N. CODICE CODE No. Nr. CODE CODE Nr. N° CÓDIGO	TAV. Drwg. Table Taf. Tab.	POS. N.	N. CODICE CODE No. Nr. CODE CODE Nr. N° CÓDIGO	TAV. Drwg. Table Taf. Tab.	POS. N.	N. CODICE CODE No. Nr. CODE CODE Nr. N° CÓDIGO	TAV. Drwg. Table Taf. Tab.	POS. N.	N. CODICE CODE No. Nr. CODE CODE Nr. N° CÓDIGO	TAV. Drwg. Table Taf. Tab.	POS. N.
129612	22	14	131073	27	27	131662	21	15	131930	27	25	132776	38	2
129612	22/A	14	131074	27	28	131736	23	32	131938	32	49	132807	2	9
129612	30	6	131075	27	18	131737	26	31	131939	32	50	132808	6	1
129612	30/A	6	131076	27	20	131738	37	18	131940	32	48	132818	22	2
129613	22	16	131077	27	15	131746	24	55	131941	32	54	132818	22/A	4
129615	22	9	131078	27	16	131747	24	24	131942	32	53	132819	30	2
129615	22/A	18	131266	27	17	131749	23	37	131958	23	23	132819	30/A	4
129636	30	28	131267	27	19	131750	37	16	132129	34	21	132843	6	34
129809	17	11	131279	37	26	131750	37/A	16	132135	24	12	132876	16	81
130146	9	32	131319	22/A	24	131756	23	25	132136	24	12	132877	16	31
130346	20	21	131334	26	32	131757	23	27	132137	24	12	132909	6	16
130431	42	35	131335	25	26	131757	24	9	132138	24	12	132959	2	17
130516	37	5	131337	27	37	131768	39	32	132139	24	12	132968	6	4
130516	37/A	5	131356	25	28	131770	39	31	132140	24	12	132979	20	12
130516	39	5	131357	25	43	131775	25	41	132141	24	12	132980	20	33
130516	39/A	5	131358	25	35	131779	26	33	132186	33	1	132981	20	35
130623	17	67	131365	26	20	131783	32	26	132187	33	1	133080	129	3
130861	30	31	131365	26	24	131785	32	47	132199	39	19	133081	129	3
130861	31	7	131366	26	28	131798	25	20	132199	39/A	19	133082	129	3
130926	22	38	131372	25	30	131801	25	12	132213	33	4	133083	129	3
130926	22/A	21	131374	25	31	131804	26	10	132213	33	4	133084	129	3
130926	30	14	131375	25	31	131837	16	68	132216	7	1	133085	129	3
130926	30/A	14	131376	25	31	131868	39	21	132355	7	58	133086	129	3
130932	20	13	131377	25	31	131868	39/A	21	132355	7/A	57	133087	129	3
130968	7	18	131378	25	31	131873	30	33	132371	16	55	133089	16	74
130968	7/A	16	131379	25	31	131873	30/A	18	132389	127	10	133093	16	62
130974	13	6	131388	25	29	131873	31	4	132389	127	20	133180	12	64
130975	7	41	131389	25	29	131874	30	34	132411	30	20	133180	12/B	3
130975	7/A	40	131390	25	29	131874	30/A	17	132434	16	52	133215	22	35
130978	11/A	21	131391	25	29	131874	31	5	132436	16	37	133215	22/A	7
131015	25	27	131392	25	29	131881	26	18	132454	16	49	133228	43	17
131016	25	32	131393	25	29	131886	23	48	132456	16	48	133284	16	17
131049	23	21	131400	26	25	131895	27	26	132458	16	34	133285	1	75
131050	23	22	131421	26	21	131922	7	37	132460	16	35	133377	6	9
131051	21/A	6	131425	25	18	131922	7/A	36	132462	16	80	133378	7	57
131054	21	17	131497	24	11	131923	40	1	132599	20	14	133378	7/A	56
131056	25	17	131646	35	5	131928	27	24	132665	38	25	133385	6	19
131056	26	26	131650	35	2	131929	27	23	132667	38	14	133555	30	16
131072	27	44	131651	21	18	131930	27	5	132772	16	42	133555	30/A	9

N. CODICE CODE No. Nr. CODE CODE Nr. N° CÓDIGO	TAV. Drwg. Table Taf. Tab.	POS. N.	N. CODICE CODE No. Nr. CODE CODE Nr. N° CÓDIGO	TAV. Drwg. Table Taf. Tab.	POS. N.	N. CODICE CODE No. Nr. CODE CODE Nr. N° CÓDIGO	TAV. Drwg. Table Taf. Tab.	POS. N.	N. CODICE CODE No. Nr. CODE CODE Nr. N° CÓDIGO	TAV. Drwg. Table Taf. Tab.	POS. N.	N. CODICE CODE No. Nr. CODE CODE Nr. N° CÓDIGO	TAV. Drwg. Table Taf. Tab.	POS. N.
133628	1	36	133989	17	21	134404	127	15	134448	133	9	136231	12	63
133628	24	17	133989	23	39	134405	127	8	134449	128	14	136258	1	4
133771	37	32	133994	4	-	134406	127	29	134450	128	14	136269	1	5
133771	37/A	28	134001	14/A	37	134408	127	13	134451	128	1	136270	1	6
133771	39	40	134001	14/B	28	134409	127	11	134452	128	1	136275	14	31
133771	39/A	24	134002	14/A	37	134410	127	12	134458	110	5	136275	14/A	31
133802	38	29	134002	14/B	28	134411	127	10	134458	110/A	5	136275	14/B	22
133802	40	10	134041	16	39	134412	127	9	134504	36	25	136276	14	32
133820	6	42	134041	16	54	134414	118	13	134512	23	54	136276	14/A	32
133821	6	43	134041	132	18	134419	127	18	134564	40	2	136276	14/B	23
133822	6	64	134041	132/A	18	134421	127	19	134597	32	22	136277	14	3
133823	6	65	134061	36	11	134422	127	17	134601	23	51	136277	14/A	3
133824	6	46	134062	36	6	134423	118	24	134663	6	20	136278	14	1
133842	16	32	134063	36	15	134424	133	45	134665	6	28	136278	14/A	1
133843	16	33	134065	36	10	134426	132	1	134672	9	39	136304	20	45
133867	6	29	134066	36	10	134427	132	6	134701	9	38	136311	30	32
133870	36	20	134067	36	10	134428	132	11	134705	9	40	136311	30/A	51
133902	7	19	134068	36	10	134429	132	10	134713	9	28	136313	32	23
133902	7/A	17	134069	36	10	134429	132/A	10	134714	3	42	136315	30	10
133903	36	13	134070	36	18	134430	132	8	134714	4	46	136315	31	3
133938	16	73	134071	36	18	134430	132/A	8	134847	34	22	136317	12	72
133939	16	27	134072	36	18	134431	132	9	134903	22/A	23	136318	12	73
133944	38	10	134073	36	18	134431	132/A	9	135035	10	5	136374	7	11
133950	9	24	134074	36	18	134432	132	12	135036	10	6	136374	7/A	9
133951	11/A	9	134090	33	1	134432	132/A	12	135108	43	3	136401	32	8
133951	11/A	28	134091	33	1	134433	132	13	135139	35	6	136428	17	39
133954	10	20	134216	6	47	134433	132/A	13	135735	24	19	136513	18	5
133956	9	25	134217	6	42	134434	132	15	135736	24	18	136531	41	2
133956	11	2	134218	6	43	134435	132	14	135739	24	28	136538	41	2
133956	11/A	4	134219	6	64	134436	32	9	135740	24	31	136542	41	2
133959	11/A	1	134220	6	65	134436	132	5	135741	24	1	136547	41	2
133961	10	S 1	134233	9	29	134436	132/A	5	135940	17	70	136570	20	19
133962	8	6	134263	16	63	134438	42	46	136039	16	59	136624	127	1
133962	8/A	6	134276	30	1	134439	42	36	136058	21/A	8	136625	127	3
133967	9	5	134287	35	7	134441	133	-	136140	6	10	136628	127	15
133968	9	23	134387	42/A	40	134442	109	18	136185	40	18	136629	127	8
133988	1	7	134399	127	1	134444	133	-	136218	40	24	136800	21/A	26
133988	21	10	134400	127	2	134445	133	2	136229	6	35	136804	21/A	28
133988	23	38	134401	127	3	134447	133	8	136230	6	36	136805	21/A	27

N. CODICE CODE No. Nr. CODE CODE Nr. N° CÓDIGO	TAV. Drwg. Table Taf. Tab.	POS. N.	N. CODICE CODE No. Nr. CODE CODE Nr. N° CÓDIGO	TAV. Drwg. Table Taf. Tab.	POS. N.	N. CODICE CODE No. Nr. CODE CODE Nr. N° CÓDIGO	TAV. Drwg. Table Taf. Tab.	POS. N.	N. CODICE CODE No. Nr. CODE CODE Nr. N° CÓDIGO	TAV. Drwg. Table Taf. Tab.	POS. N.	N. CODICE CODE No. Nr. CODE CODE Nr. N° CÓDIGO	TAV. Drwg. Table Taf. Tab.	POS. N.
136815	12	13	137271	12/A	21	137578	13	47	137980	2	16	138382	21	20
136815	12/A	13	137271	12/A	56	137579	17	65	137994	10	15	138387	21	34
136875	1	3	137273	12	26	137607	16	75	138027	20	39	138392	3	15
136877	14	14	137273	12/A	26	137610	9	47	138029	12	3	138392	4	6
136877	14/A	14	137276	12	28	137611	9	46	138029	12/A	3	138419	11/A	11
136877	14/B	7	137276	12/A	28	137612	9	43	138045	12	32	138422	13	28
136879	21/A	13	137277	12	17	137613	9	48	138045	12/A	32	138453	9	18
136894	14	2	137277	12/A	17	137614	16	70	138048	36	4	138494	11/A	12
136894	14/A	2	137280	12	45	137617	19	21	138052	36	15	138496	11/A	15
136899	21	12	137280	12/A	45	137619	19	1	138076	14	33	138499	32	43
136919	13	5	137326	7	15	137621	19	16	138076	14/A	33	138500	32	58
136921	12	49	137326	7/A	13	137621	19	40	138076	14/B	24	138515	37	17
136921	12/A	49	137431	14	5	137624	17	30	138149	16	10	138516	37	17
136922	12	42	137431	14	40	137624	19	39	138169	12	43	138517	39	24
136922	12/A	42	137431	14/A	5	137630	19	17	138169	12/A	43	138518	39	24
136923	12	46	137431	14/A	38	137630	19	41	138173	12	44	138524	2	10
136923	12/A	46	137431	14/B	29	137632	6	30	138173	12/A	44	138525	42	4
136924	12	52	137435	26	38	137665	132/A	1	138193	2	1	138696	27	12
136924	12/A	52	137450	7	34	137666	122/D	26	138194	42	33	138712	36	29
136957	21/A	12	137450	7/A	33	137667	133	46	138194	42/A	16	138714	25	34
137009	13	36	137451	7	35	137668	132/A	21	138199	30/A	27	138723	27	14
137012	13	34	137451	7/A	34	137669	133	47	138204	30/A	21	138727	27	11
137012	30/A	26	137452	7	36	137670	127	20	138214	30/A	30	138733	27	4
137053	13	22	137452	7/A	35	137715	44	1	138215	30/A	36	138739	27	3
137054	13	20	137473	6	22	137716	11/A	33	138217	30/A	39	138743	27	1
137110	35	1	137476	28	25	137722	44/A	1	138218	30/A	38	138745	25	9
137126	12	61	137481	6	21	137724	41	1	138219	30/A	29	138750	27	8
137126	12/A	61	137507	1	19	137768	42/A	29	138252	30/A	45	138755	27	29
137134	12	51	137508	7	64	137768	43	2	138255	7	27	138792	2	28
137134	12/A	50	137508	7/A	63	137819	36	5	138255	7/A	26	138793	2	27
137135	12	20	137510	7	72	137826	37	15	138257	1	46	138852	20	32
137135	12/A	20	137510	7/A	71	137826	37/A	15	138325	42	25	138903	118	22
137144	32	44	137511	7	23	137826	39	16	138325	44	10	138914	132	7
137192	16	76	137511	7/A	22	137826	39/A	16	138331	43	19	138914	132/A	2
137249	21	13	137534	14	19	137935	5	7	138335	134	10	138939	37/A	22
137270	12	24	137534	14/A	19	137936	5	6	138338	21	17	138978	21/A	19
137270	12/A	24	137534	14/B	19	137955	5	3	138340	23	22	138979	21/A	20
137271	12	21	137569	13	31	137959	5	4	138341	23	21	138981	20	40
137271	12	56	137577	9	13	137960	9	67	138348	17	64	139180	14	15

N. CODICE CODE No. Nr. CODE CODE Nr. N° CÓDIGO	TAV. Drwg. Table Taf. Tab.	POS. N.	N. CODICE CODE No. Nr. CODE CODE Nr. N° CÓDIGO	TAV. Drwg. Table Taf. Tab.	POS. N.	N. CODICE CODE No. Nr. CODE CODE Nr. N° CÓDIGO	TAV. Drwg. Table Taf. Tab.	POS. N.	N. CODICE CODE No. Nr. CODE CODE Nr. N° CÓDIGO	TAV. Drwg. Table Taf. Tab.	POS. N.	N. CODICE CODE No. Nr. CODE CODE Nr. N° CÓDIGO	TAV. Drwg. Table Taf. Tab.	POS. N.
139180	14/A	15	139438	21	33	139573	132/A	1	139898	29	4	140190	7/A	10
139180	14/B	6	139448	37	8	139607	42	54	139899	29	7	140201	23	16
139184	21/A	15	139448	37/A	8	139627	17	52	139900	39/A	28	140314	18	11
139205	9	49	139448	39	8	139631	17	53	139920	131	2	140317	9	2
139230	23	50	139448	39/A	8	139637	17	73	139921	21	7	140338	15	11
139244	7	44	139451	7	10	139639	32	5	139923	13	17	140344	132/A	11
139244	7/A	43	139452	7	10	139648	17	42	139924	21	4	140345	128	14
139295	42	8	139453	24	13	139664	37	27	139925	13	15	140346	128	14
139309	42	27	139454	9	19	139671	37	24	139929	13	26	140360	15	10
139309	42/A	10	139457	20	3	139675	17	40	139932	9	64	140366	133	23
139321	42	28	139465	7	2	139690	23	-	139934	17	19	140369	15	5
139321	42/A	11	139465	7/A	4	139692	37	29	139943	131	12	140403	19	3
139334	3	26	139469	1	78	139692	37/A	26	139944	132	29	140404	19	23
139336	4	30	139471	22	51	139693	37	29	139944	132/A	23	140413	21/A	29
139337	3	27	139471	22/A	45	139693	37/A	26	139949	7	51	140416	128	1
139338	4	31	139479	32	21	139699	24	23	139955	126/A	38	140419	128	1
139342	15	7	139489	3	13	139725	27	5	139955	126/C	41	140498	30	23
139352	43	14	139489	4	7	139726	27	5	139964	6	61	140568	128	22
139359	42	26	139490	132	15	139727	27	5	139966	42/A	38	140576	116	18
139359	42/A	9	139490	132/A	15	139728	27	5	139973	37/A	24	140593	128	35
139361	133	7	139491	132	14	139729	27	5	139973	39/A	29	140594	128	30
139367	132	4	139491	132/A	14	139763	35	3	139977	35	16	140613	132	6
139367	132/A	4	139513	29	1	139764	35	3	140085	4	59	140621	7	47
139368	42	29	139517	109	19	139777	28	1	140096	15	9	140621	7/A	46
139368	42/A	12	139517	126/A	37	139784	28	7	140102	4	53	140624	18	9
139372	7	8	139517	126/C	40	139785	28	16	140130	32	39	140625	18	10
139373	12	47	139519	9	30	139786	28	15	140147	132	16	140626	18	1
139373	12/A	47	139521	131	25	139800	28	34	140147	132/A	16	140627	18	2
139375	22	45	139522	133	3	139802	28	39	140148	132	17	140666	22	48
139375	22/A	38	139524	132	10	139803	28	40	140148	132/A	17	140666	22/A	43
139375	32	11	139524	132/A	10	139805	28	10	140149	19	37	140668	21	3
139391	22	1	139525	15	4	139843	28	8	140150	19	38	140669	22	42
139408	35	8	139531	13	1	139846	28	5	140163	32	41	140669	22/A	35
139421	42	1	139532	13	2	139847	28	6	140164	32	40	140674	39	23
139427	9	68	139551	13	12	139851	28	9	140175	8/A	13	140674	39/A	31
139428	9	68	139568	11	12	139854	28	38	140175	12	74	140675	39	23
139434	7	31	139568	11/A	5	139887	132/A	6	140180	133	18	140675	39/A	31
139434	7/A	30	139571	1	-	139893	41	4	140180	133	38	140676	32	2
139436	21	44	139573	132	1	139893	41	4	140190	7	12	140703	18	13

N. CODICE CODE No. Nr. CODE CODE Nr. N° CÓDIGO	TAV. Drwg. Table Taf. Tab.	POS. N.	N. CODICE CODE No. Nr. CODE CODE Nr. N° CÓDIGO	TAV. Drwg. Table Taf. Tab.	POS. N.	N. CODICE CODE No. Nr. CODE CODE Nr. N° CÓDIGO	TAV. Drwg. Table Taf. Tab.	POS. N.	N. CODICE CODE No. Nr. CODE CODE Nr. N° CÓDIGO	TAV. Drwg. Table Taf. Tab.	POS. N.	N. CODICE CODE No. Nr. CODE CODE Nr. N° CÓDIGO	TAV. Drwg. Table Taf. Tab.	POS. N.
140745	10	11	141274	14/A	37	141718	9	63	142407	11/A	19	142997	11	1
140746	10	11	141274	14/B	28	141724	9	61	142408	11/A	20	143005	38	5
140747	10	11	141392	118	2	141746	9	61	142409	11/A	24	143010	38	1
140798	32	35	141393	127	26	141751	9	63	142432	12/B	13	143041	22	54
140798	42/A	58	141395	121	21	141819	17	20	142434	13	7	143041	22/A	41
140808	17	12	141399	28	35	141820	17	5	142438	104	9	143041	32	15
140809	17	31	141410	28	19	141821	17	16	142471	1	46	143051	15	6
140835	128	37	141410	28	49	141849	17	24	142472	1	47	143067	32	10
140835	132	2	141411	28	20	141850	17	23	142473	42	31	143069	30/A	46
140835	132/A	3	141411	28	50	141857	37	1	142473	42/A	14	143118	6	47
140838	18	15	141428	38	27	141858	39	1	142474	37	2	143119	6	57
140846	42	22	141432	38	1	141860	37	7	142498	13	1	143165	44	12
140847	28	41	141460	34	1	141860	37/A	7	142499	13	2	143165	44/A	12
140917	106	27	141504	10	20	141860	39	7	142507	12	39	143165	129	22
140939	36	17	141505	32	36	141860	39/A	7	142507	12/A	39	143166	44	12
140945	36	1	141507	10	26	141874	14	45	142511	12	41	143166	44/A	12
140966	41	6	141509	24	17	141874	14/A	42	142511	12/A	41	143166	129	23
141006	14	37	141521	22	50	141874	14/B	33	142514	14	48	143172	39/A	26
141011	44	-	141521	22/A	44	142054	12	63	142514	14/A	44	143178	21	16
141013	126/A	30	141521	112	8	142054	12/B	1	142519	7/A	1	143201	12/B	12
141013	126/C	33	141522	22	49	142060	21	36	142530	32	9	143202	12/B	12
141033	10	30	141522	22/A	42	142102	44	-	142530	132	5	143206	132	15
141037	14/A	45	141522	32	37	142104	11	9	142563	17	4	143206	132	15
141044	25	31	141530	17	46	142104	11/A	34	142581	14/A	46	143206	132/A	15
141046	25	31	141547	11	1	142106	11	8	142581	14/B	37	143207	132	14
141048	25	31	141551	11/A	25	142106	11/A	35	142747	132	13	143207	132	14
141066	10	29	141563	12	37	142178	132/A	6	142747	132/A	13	143207	132/A	14
141187	44	9	141563	12	59	142179	132/A	11	142777	127	1	143236	12/B	10
141187	44/A	9	141563	12/A	37	142187	27	5	142790	10	22	143257	12/B	9
141195	8	3	141563	12/A	59	142188	27	5	142823	133	2	143270	12/B	19
141195	8/A	3	141565	5	12	142196	11/A	22	142842	7/A	5	143273	3	-
141208	27	5	141687	32	12	142199	27	40	142856	34	19	143275	20	27
141210	27	5	141699	11	6	142200	131	3	142861	34	18	143276	16	24
141211	27	5	141699	11/A	7	142381	32	43	142873	23	19	143277	16	-
141212	40	4	141699	22	44	142382	32	58	142882	37/A	18	143278	23	30
141219	34	9	141699	22/A	37	142397	44	14	142886	34	22	143279	21/A	-
141220	34	20	141699	112	19	142397	44/A	14	142983	38	7	143286	12/B	20
141235	8/A	15	141704	11	13	142402	12	69	142989	21/A	5	143290	44	13
141258	11	21	141706	42/A	40	142402	12/B	4	142994	10	20	143290	44/A	13

N. CODICE CODE No. Nr. CODE CODE Nr. N° CÓDIGO	TAV. Drwg. Table Taf. Tab.	POS. N.	N. CODICE CODE No. Nr. CODE CODE Nr. N° CÓDIGO	TAV. Drwg. Table Taf. Tab.	POS. N.	N. CODICE CODE No. Nr. CODE CODE Nr. N° CÓDIGO	TAV. Drwg. Table Taf. Tab.	POS. N.	N. CODICE CODE No. Nr. CODE CODE Nr. N° CÓDIGO	TAV. Drwg. Table Taf. Tab.	POS. N.	N. CODICE CODE No. Nr. CODE CODE Nr. N° CÓDIGO	TAV. Drwg. Table Taf. Tab.	POS. N.
143291	12/B	15	143787	9	62	144489	6	1	145234	25	44	145501	7/A	34
143294	12/B	14	143797	16	55	144508	12	-	145235	25	44	145502	7	36
143301	12/B	14	143851	14/A	53	144509	12	1	145236	25	44	145502	7/A	35
143307	12/A	5	143851	14/B	44	144616	25	25	145237	25	44	145504	118	28
143316	27	30	143862	122/D	12	144617	25	24	145244	25	13	145506	41	8
143325	27	41	143862	122/D	15	144639	42	15	145260	37/A	17	145544	32	39
143390	39	2	143863	42	2	144646	10	20	145261	37/A	17	145550	7/A	51
143390	39/A	2	143871	14	44	144669	26	14	145272	24	39	145558	39	25
143405	37	33	143871	14/A	37	144670	26	15	145326	1	64	145559	39	25
143405	37/A	29	143882	12	70	144690	6	11	145329	26	33	145573	39	29
143448	24	11	143882	12/B	5	144713	6	3	145330	26	33	145623	17	43
143479	16	25	143938	34	21	144727	42	47	145331	26	33	145625	17	44
143543	17	15	143952	44	4	144727	42	65	145332	26	33	145702	8/A	23
143543	19	7	143952	44/A	4	144743	28	-	145333	26	33	145741	14	26
143543	19	27	144011	22	6	144763	7	20	145353	39	34	145741	14/A	26
143543	135	33	144011	22/A	15	144763	7/A	18	145357	42/A	19	145741	14/B	18
143544	17	13	144015	21/A	23	144797	118	11	145358	42/A	3	145760	132	6
143544	19	4	144018	27	38	144798	118	12	145362	39	33	145761	132	11
143545	17	14	144036	14/A	57	144805	7/A	75	145410	42	18	145772	132	10
143545	19	5	144036	14/B	34	144807	39	28	145425	13	38	145807	6	18
143639	32	2	144090	12	63	144814	17	37	145427	21	2	145810	7/A	3
143640	32	3	144090	12/B	1	144816	128	18	145428	127	4	145812	32	63
143641	32	1	144091	130	14	144817	128	18	145429	39	29	145855	10	32
143642	32	10	144092	7	12	144819	128	17	145449	126/A	29	145855	11/A	10
143645	32	18	144092	7/A	10	144820	128	17	145449	126/C	32	145855	15	16
143646	32	16	144232	9	9	144823	32	57	145457	24	12	145855	28	37
143661	32	3	144240	14	38	144824	30	38	145458	24	12	145855	128	39
143664	32	2	144246	20	39	144907	39	26	145459	24	12	145855	131	24
143668	32	17	144255	42	3	144909	42/A	18	145473	14/A	48	145855	135	7
143669	32	1	144266	42	45	144909	44/A	10	145473	14/B	39	145872	127	1
143676	30	27	144267	42	52	144954	21	32	145476	7/A	6	146155	132	6
143677	30/A	47	144270	14	49	144973	3	41	145477	7/A	6	146156	132	11
143728	33	1	144270	14/A	56	144973	4	45	145487	14/A	47	146157	129	3
143729	33	1	144270	14/B	47	144984	21	19	145487	14/B	38	146158	129	3
143730	33	1	144467	11	3	144989	21	35	145492	41	8	146186	24	19
143731	33	1	144485	16	11	144992	128	14	145498	28	52	146196	7/A	2
143764	105	25	144485	16	18	144993	128	14	145500	7	34	146196	132/A	7
143782	6	13	144487	17	10	145232	25	44	145500	7/A	33	146230	26	11
143786	9	62	144488	6	16	145233	25	44	145501	7	35	146290	37	1

N. CODICE CODE No. Nr. CODE CODE Nr. N° CÓDIGO	TAV. Drwg. Table Taf. Tab.	POS. N.	N. CODICE CODE No. Nr. CODE CODE Nr. N° CÓDIGO	TAV. Drwg. Table Taf. Tab.	POS. N.	N. CODICE CODE No. Nr. CODE CODE Nr. N° CÓDIGO	TAV. Drwg. Table Taf. Tab.	POS. N.	N. CODICE CODE No. Nr. CODE CODE Nr. N° CÓDIGO	TAV. Drwg. Table Taf. Tab.	POS. N.	N. CODICE CODE No. Nr. CODE CODE Nr. N° CÓDIGO	TAV. Drwg. Table Taf. Tab.	POS. N.
146290	37/A	1	146916	132	6	147360	8/A	29	148406	132	28	149505	12/A	30
146291	39	1	146917	132	11	147390	8	8	148423	40	28	149508	1	-
146291	39/A	1	146950	23	30	147390	8/A	8	148452	28	13	149530	16	25
146306	23	46	147108	127	14	147558	115	4	148494	8	4	149546	127	21
146308	10	13	147109	127	14	147559	115	4	148494	8/A	4	149570	28	-
146310	10	14	147110	127	21	147576	19	8	148494	8/A	28	149584	23	30
146312	7	73	147111	124	39	147577	19	6	148604	21	5	149627	42/A	28
146312	7/A	72	147111	124/A	10	147578	19	25	148671	2	13	149633	14	47
146375	124	38	147111	125	39	147579	19	24	148672	2	14	149731	35	5
146375	124/A	9	147111	125/A	10	147580	19	26	148676	17	50	149745	23	-
146375	125	38	147112	124	39	147581	19	28	148786	37	2	149747	127	4
146375	125/A	9	147112	124/A	10	147639	43	12	148786	37/A	2	149774	25	40
146407	21/A	19	147112	125	39	147683	21	43	148786	39/A	2	149774	26	34
146409	21/A	20	147112	125/A	10	147690	22	7	148838	32	42	149791	6	26
146446	120	15	147115	127	30	147766	133	2	148851	37/A	19	149807	35	13
146486	122/B	22	147132	6	22	147985	42/A	46	148851	39/A	27	149807	38	36
146486	122/C	54	147134	33	5	147985	42/A	60	149133	129	15	149812	9	71
146540	6	40	147135	33	7	147985	133	26	149134	129	15	149867	30/A	1
146571	21/A	32	147135	33	7	147986	128	2	149241	6	3	149868	22/A	1
146572	21/A	4	147136	33	6	147987	128	2	149290	30	1	149907	23	45
146605	132	6	147136	33	6	147988	128	3	149292	30	2	149917	7	63
146606	132	11	147137	33	8	147989	128	4	149292	30/A	4	149917	7/A	62
146607	132	15	147137	33	8	148020	38	35	149293	22	1	149947	14/A	31
146608	132	14	147138	127	4	148034	39/A	15	149295	22	2	149947	14/B	22
146611	132	23	147141	127	4	148035	39/A	15	149295	22/A	4	149948	14/A	32
146619	43	1	147142	33	5	148054	128	15	149318	16	2	149948	14/B	23
146648	10	2	147143	37	12	148055	128	15	149324	22/A	1	149951	3	55
146650	14/A	44	147143	37/A	12	148056	128	15	149325	30/A	1	149951	4	64
146650	14/B	35	147176	7/A	1	148058	128	15	149336	37/A	23	149951	7	25
146651	11/A	29	147178	8/A	25	148077	28	-	149337	37/A	23	149951	7	29
146660	9	31	147179	8/A	26	148086	129	2	149415	29	13	149951	7	55
146662	9	1	147180	8/A	25	148088	129	4	149426	42/A	54	149951	7/A	24
146740	132	8	147181	8/A	26	148124	9	76	149437	11	11	149951	7/A	28
146740	132/A	8	147258	29	6	148125	9	75	149437	11/A	38	149951	7/A	54
146741	132	8	147281	9	73	148126	9	75	149438	11	10	149951	9	36
146741	132	9	147290	9	60	148246	135	34	149438	11/A	37	149951	37	35
146741	132/A	9	147291	9	60	148260	22	7	149502	4	-	149951	37/A	31
146768	132	21	147337	16	64	148261	22/A	10	149503	12/A	-	149951	116	24
146877	12	30	147338	6	5	148356	6	29	149504	12/A	1	149951	122/A	44

N. CODICE CODE No. Nr. CODE CODE Nr. N° CÓDIGO	TAV. Drwg. Table Taf. Tab.	POS. N.	N. CODICE CODE No. Nr. CODE CODE Nr. N° CÓDIGO	TAV. Drwg. Table Taf. Tab.	POS. N.	N. CODICE CODE No. Nr. CODE CODE Nr. N° CÓDIGO	TAV. Drwg. Table Taf. Tab.	POS. N.	N. CODICE CODE No. Nr. CODE CODE Nr. N° CÓDIGO	TAV. Drwg. Table Taf. Tab.	POS. N.	N. CODICE CODE No. Nr. CODE CODE Nr. N° CÓDIGO	TAV. Drwg. Table Taf. Tab.	POS. N.
149951	122/B	51	151230	3	2	152533	28	51	153733	5	2	154984	14	4
149951	122/C	44	151230	4	24	152538	1	-	153734	5	2	154984	14	34
150055	24	31	151236	39	24	152613	29	11	153735	5	2	154984	14/A	4
150074	4	54	151237	39	24	152627	1	12	153736	5	2	154984	14/A	34
150075	3	45	151332	132	11	152645	28	30	153737	5	2	154984	14/B	25
150075	4	49	151333	132	13	152885	9	52	153738	5	2	154990	41	3
150076	7	65	151333	132/A	13	152954	33	7	153739	5	2	154991	41	3
150076	7/A	64	151337	42	66	152954	33	7	153740	5	2	155002	35	14
150077	1	35	151338	42/A	51	152955	33	6	153741	5	2	155067	42	53
150078	3	40	151547	37	9	152955	33	6	153742	5	2	155068	42	58
150084	4	44	151547	37/A	9	152956	33	8	153783	132	8	155072	133	22
150187	128	14	151547	39	9	152956	33	8	153783	132/A	8	155073	24	10
150188	128	14	151547	39/A	9	152957	33	5	153784	132	8	155086	37	6
150238	38	19	151558	132	11	152958	33	5	153784	132	9	155086	37/A	6
150238	40	23	151559	132/A	11	152986	44/A	-	153784	132/A	9	155086	39	6
150238	40	25	151560	132	11	152987	44/A	-	153785	132	9	155086	39/A	6
150238	40	27	151561	132	11	153000	26	16	153885	25	39	155188	39/A	1
150238	104	7	151609	14/A	37	153002	25	15	153886	25	39	155226	21	32
150298	28	22	151667	14/A	44	153002	26	35	153952	42/A	36	155272	41	3
150427	36	40	151710	127	16	153009	21	14	153953	42/A	37	155273	41	3
150428	36	41	151711	127	16	153030	2	11	154095	34	1	155302	41	6
150463	21/A	-	151845	22	40	153142	132	3	154118	25	39	155426	39/A	15
150595	8	7	151845	30	35	153142	132/A	22	154213	29	15	155427	39/A	15
150595	8/A	7	151852	42/A	41	153149	24	28	154214	29	16	155433	41	3
150595	8/A	27	151856	104	21	153357	42/A	48	154270	12/A	51	155566	35	4
150595	14	39	151881	37	2	153357	133	24	154300	35	1	155568	35	15
150628	25	11	151881	37/A	2	153399	12/A	53	154537	38	6	155592	9	2
150631	7	53	151912	132	13	153400	12/A	54	154537	40	20	155610	35	4
150631	7/A	52	151912	132/A	13	153471	32	2	154538	40	19	155684	42/A	2
150731	1	57	152029	1	2	153472	32	3	154539	40	12	155699	9	1
150892	25	39	152212	9	51	153473	32	3	154563	36	6	155785	42/A	1
150893	25	39	152229	127	35	153474	32	2	154584	17	6	155833	16	62
150894	25	39	152238	31	6	153684	10	1	154644	127	2	155871	12	64
150895	25	39	152245	42/A	39	153693	23	-	154747	32	8	155871	12/B	3
150896	25	39	152245	42/A	52	153698	13	47	154758	132	30	155872	39/A	8
150899	25	38	152416	20	28	153699	30/A	45	154758	132/A	24	156072	14/B	1
150902	25	39	152417	20	29	153703	118	23	154759	131	1	156242	41	2
150919	20	26	152429	20	1	153731	5	2	154802	10	3	156244	41	2
151100	132	9	152497	121	22	153732	5	2	154803	42/A	8	156316	41	4

N. CODICE CODE No. Nr. CODE CODE Nr. N° CÓDIGO	TAV. Drwg. Table Taf. Tab.	POS. N.	N. CODICE CODE No. Nr. CODE CODE Nr. N° CÓDIGO	TAV. Drwg. Table Taf. Tab.	POS. N.	N. CODICE CODE No. Nr. CODE CODE Nr. N° CÓDIGO	TAV. Drwg. Table Taf. Tab.	POS. N.	N. CODICE CODE No. Nr. CODE CODE Nr. N° CÓDIGO	TAV. Drwg. Table Taf. Tab.	POS. N.	N. CODICE CODE No. Nr. CODE CODE Nr. N° CÓDIGO	TAV. Drwg. Table Taf. Tab.	POS. N.
156330	42/A	33	621486..	123/A	1	626845..	123	16	628490..	123	11	629959..	122/B	2
156350	20	6	621537..	118	6	626845..	123/A	22	628490..	123/A	11	629959..	122/C	2
156442	14/B	3	621538..	118	6	626849..	123	11	628492..	123	11	629960..	122	3
156669	133	51	621539..	118	6	626849..	123/A	11	628492..	123/A	11	629960..	122/A	3
156683	35	4	621540..	118	6	626850..	123	11	628658..	122	1	629960..	122/B	3
156684	35	4	621544..	118	8	626850..	123	16	628661..	122	12	629960..	122/C	3
156703	42/A	18	621545..	118	8	626850..	123/A	11	628664..	122	1	629963..	123	6
156703	44/A	10	621546..	118	8	626850..	123/A	22	628666..	122	12	629964..	123	6
156710	44/A	-	621547..	118	8	626888..	122	4	628670..	122	13	629965..	34	1
156711	44/A	-	621558..	118	9	626888..	122/A	4	628681..	122	13	629968..	126	-
156915	34	36	621559..	118	9	626888..	122/B	4	628729..	118	8	629969..	126	-
156916	34	36	621610..	125	15	626888..	122/C	4	628730..	118	8	629976..	123/A	6
156947	133	-	621614..	125	24	626892..	122	4	628746..	122	41	629977..	123/A	6
157096	14/B	2	621618..	125	20	626892..	122/A	4	628748..	122	41	629988..	108	12
157168	127	14	621621..	125	31	626892..	122/B	4	628774..	123	6	629988..	108/A	17
157385	118	30	621622..	125	31	626892..	122/C	4	628775..	123	6	629991..	108	12
157386	118	17	621776..	123	33	627451..	108	6	628776..	123/A	6	629991..	108/A	17
159894	34	22	621776..	123/A	34	627454..	108	6	628835..	123/A	6	629994..	108	11
159908	34	22	621779..	123	32	627522..	122/B	-	628844..	122	26	629997..	108	11
610594..	124/A	21	621779..	123/A	38	627523..	122/B	-	628846..	122	26	630192..	110	1
610595..	124/A	21	622023..	108	8	627533..	122/B	1	628953..	122/D	11	630198..	105	15
621437..	124	15	622028..	108	6	627534..	122/B	1	628954..	122/D	11	630199..	105	15
621440..	124	15	622076..	123/A	17	627534..	122/B	12	628957..	122/D	11	632215..	110/A	1
621441..	124	24	622228..	126/C	18	627535..	122/B	12	628958..	122/D	13	632320..	125	15
621444..	124	24	622229..	126/C	18	627536..	122/B	1	628959..	123	40	632582..	122/A	-
621445..	123	39	622233..	126/C	17	627536..	122/B	12	628959..	123/A	41	632583..	122/A	-
621448..	124	30	622234..	126/C	17	627537..	122/B	1	628962..	122/D	13	632584..	122/A	26
621450..	124	30	622238..	126/C	19	627539..	122/B	12	628963..	123	40	632585..	122/A	26
621474..	124	6	622239..	126/C	19	627541..	122/B	13	628963..	123/A	41	632586..	122/A	13
621474..	124/A	6	622260..	124	42	627544..	122/A	41	629398..	122	-	632586..	122/C	13
621474..	125	6	622260..	124/A	35	627544..	122/B	41	629399..	122	-	632839..	123	2
621474..	125/A	6	622260..	125	42	627544..	122/C	41	629581..	108	27	632850..	123/A	2
621477..	124	6	622260..	125/A	22	627546..	122/A	41	629582..	108	27	632866..	123/A	2
621477..	124/A	6	622261..	124	42	627546..	122/B	41	629948..	126	-	632869..	123	2
621477..	125	6	622261..	124/A	35	627546..	122/C	41	629949..	126	-	632956..	123	6
621477..	125/A	6	622261..	125	42	627549..	122/B	26	629952..	118	9	632957..	123	6
621483..	123	10	622261..	125/A	22	627549..	122/C	26	629953..	118	9	632962..	123/A	2
621483..	123/A	10	626842..	123	19	627552..	122/B	26	629959..	122	2	632962..	123/A	6
621486..	123	1	626842..	123/A	21	627552..	122/C	26	629959..	122/A	2	632963..	123/A	2

N. CODICE CODE No. Nr. CODE CODE Nr. N° CÓDIGO	TAV. Drwg. Table Taf. Tab.	POS. N.	N. CODICE CODE No. Nr. CODE CODE Nr. N° CÓDIGO	TAV. Drwg. Table Taf. Tab.	POS. N.	N. CODICE CODE No. Nr. CODE CODE Nr. N° CÓDIGO	TAV. Drwg. Table Taf. Tab.	POS. N.	N. CODICE CODE No. Nr. CODE CODE Nr. N° CÓDIGO	TAV. Drwg. Table Taf. Tab.	POS. N.	N. CODICE CODE No. Nr. CODE CODE Nr. N° CÓDIGO	TAV. Drwg. Table Taf. Tab.	POS. N.
632963..	123/A	6	633658..	122/A	-	636200..	126	-	10261860	16	16	10374721	7/A	59
632993..	108	2	633659..	122/A	-	636241..	108/A	18	10263460	1	56	10376577	12	65
632998..	108	2	633670..	122/A	2	636244..	108/A	18	10263460	1	62	10376577	12/B	2
632998..	108/A	2	633670..	122/C	2	636356..	105	18	10263460	23	11	10396380	114	36
633016..	108	2	633793..	122/A	51	636357..	105	18	10263460	24	30	10396880	11	20
633016..	108/A	2	633793..	122/C	51	636646..	122/A	3	10265060	23	7	10398780	134	33
633025..	122/A	1	633796..	122/A	45	636646..	122/C	3	10267550	21	24	10398780	135	36
633025..	122/C	1	633796..	122/C	45	10007871	14	22	10267550	25	22	10418301	8/A	24
633029..	122/A	12	633823..	122/D	11	10007871	14/A	22	10268450	2	2	10418301	19	29
633029..	122/C	12	635434..	122/A	3	10007871	14/B	11	10268450	16	14	10418301	126/A	32
633031..	122/A	1	635434..	122/C	3	10007871	30	12	10268450	20	17	10418301	126/C	35
633031..	122/C	1	635585..	122/A	-	10007871	30/A	10	10269550	23	13	10418401	3	52
633033..	122/A	12	635586..	122/A	-	10050811	14	23	10269550	23	44	10418401	4	51
633033..	122/C	12	635736..	108/A	12	10050811	14/A	23	10269650	1	59	10418501	34	33
633039..	126	-	635737..	108/A	12	10050811	14/B	12	10269750	3	38	10418801	11	17
633040..	126	-	635811..	123/A	11	10123811	13	45	10269750	4	42	10418801	19	45
633081..	123	16	635813..	123/A	11	10123811	30/A	32	10269850	1	63	10440990	21	37
633081..	123/A	22	635827..	123/A	11	10123811	30/A	43	10269850	26	13	10441290	11/A	27
633083..	123	16	635829..	123/A	11	10124776	13	46	10273140	23	8	10441490	18	32
633083..	123/A	22	635832..	123/A	22	10124776	30/A	33	10273140	27	43	10441590	28	24
633087..	123	40	635835..	123/A	22	10124776	30/A	42	10275011	1	55	10441590	30	25
633087..	123/A	41	635838..	123/A	41	10183217	9	6	10275011	1	61	10441590	30/A	48
633089..	123	40	635839..	123/A	41	10205820	16	51	10275040	16	15	10441790	42	62
633089..	123/A	41	635858..	122/A	2	10206020	2	7	10275550	24	34	10441990	32	24
633091..	123	20	635858..	122/C	2	10206320	6	2	10275550	25	21	10441990	135	14
633091..	123/A	35	635871..	122/A	3	10248271	22	37	10276140	23	6	10442090	17	3
633186..	126/B	-	635871..	122/C	3	10248271	22/A	19	10280060	1	58	10442190	6	58
633219..	124/A	17	635904..	122/A	-	10257060	3	14	10280060	9	57	10442290	11/A	2
633221..	125/A	17	635907..	122/A	-	10257060	4	8	10298460	14	36	10444521	13	9
633222..	124/A	17	635910..	122/A	1	10257060	8	1	10298460	14/A	36	10444621	14/A	52
633370..	108	8	635910..	122/C	1	10257060	8/A	1	10298460	14/B	27	10444621	14/B	43
633384..	123	2	635912..	122/A	12	10257060	17	57	10298460	20	44	10450590	12	29
633385..	123	2	635912..	122/C	12	10257060	21	6	10298460	20	46	10450590	12/A	29
633396..	125/A	17	635916..	122/A	1	10257460	16	71	10300711	17	56	10450690	12	12
633397..	125/A	20	635916..	122/C	1	10259960	17	71	10331010	7	52	10450690	12/A	12
633398..	125/A	20	635918..	122/A	12	10259960	20	30	10331010	7/A	50	10486110	6	33
633410..	125/A	20	635918..	122/C	12	10259960	23	9	10373677	7	14	10486110	7	62
633411..	125/A	20	635944..	108/A	18	10259960	27	42	10373677	7/A	11	10486110	7/A	61
633574..	126/B	-	635947..	108/A	18	10261060	23	17	10374721	7	60	10519201	32	28

N. CODICE CODE No. Nr. CODE CODE Nr. N° CÓDIGO	TAV. Drwg. Table Taf. Tab.	POS. N.	N. CODICE CODE No. Nr. CODE CODE Nr. N° CÓDIGO	TAV. Drwg. Table Taf. Tab.	POS. N.	N. CODICE CODE No. Nr. CODE CODE Nr. N° CÓDIGO	TAV. Drwg. Table Taf. Tab.	POS. N.	N. CODICE CODE No. Nr. CODE CODE Nr. N° CÓDIGO	TAV. Drwg. Table Taf. Tab.	POS. N.	N. CODICE CODE No. Nr. CODE CODE Nr. N° CÓDIGO	TAV. Drwg. Table Taf. Tab.	POS. N.
10519201	42/A	50	10519424	12	67	10615471	117	37	10902011	125	18	10977624	4	63
10519201	127	38	10519424	12/B	6	10615471	135	17	10902011	134	22	10977624	14	16
10519201	128	11	10519424	132	19	10615479	3	47	10902024	3	46	10977624	14/A	16
10519201	133	30	10519424	132/A	19	10615479	4	61	10902024	4	62	10977624	14/B	15
10519206	126/A	3	10519624	14	24	10615479	112	3	10902024	28	42	10977624	106	50
10519206	126/C	3	10519624	14/A	24	10615479	114	17	10902024	42	23	11000821	16	77
10519377	3	56	10519624	14/B	14	10615479	129	11	10902024	42/A	34	11000924	9	14
10519377	4	65	10519624	16	4	10615479	129	13	10902111	129	12	11001221	7/A	76
10519377	7	26	10519624	22	13	10615879	33	3	10902121	11/A	13	11001221	16	9
10519377	7	30	10519624	34	11	10615879	33	3	10902121	32	6	11001521	36	12
10519377	7	56	10519624	42/A	61	10725011	13	30	10902121	32	32	11001721	12	14
10519377	7	71	10519624	116	5	10730021	9	16	10902121	34	2	11001721	12/A	14
10519377	7/A	25	10519624	116	14	10730021	12	19	10902121	130	10	11021111	32	61
10519377	7/A	29	10519624	133	28	10730021	12/A	19	10902211	16	67	11054790	133	35
10519377	7/A	55	10520021	39	20	10730321	20	4	10902211	134	22	11057276	34	35
10519377	7/A	70	10520021	39/A	20	10734301	14	25	10902221	13	40	11057876	16	43
10519377	32	52	10520221	38	32	10734301	14/A	25	10902224	22/A	25	11060076	36	9
10519377	32	60	10569273	23	30	10734301	14/B	13	10902324	3	48	11060576	6	8
10519377	34	8	10569273	24	8	10791111	12	25	10902324	4	56	11060576	6	12
10519377	111	13	10569279	21/A	22	10791111	12/A	25	10902324	9	53	11061076	42	30
10519377	122/D	34	10569279	21/A	25	10794011	9	33	10902324	16	61	11061076	42/A	13
10519377	128	7	10569279	28	36	10794011	12	27	10902324	17	32	11065676	12	50
10519377	128	24	10569373	27	9	10794011	12/A	27	10902411	135	32	11065676	12/A	30
10519401	4	28	10615179	124	51	10794011	110/A	26	10902421	18	19	11065976	13	16
10519401	7/A	7	10615179	124/A	27	10794011	123	4	10902421	117	14	11066076	13	44
10519401	9	37	10615179	124/A	47	10794011	123/A	4	10902511	135	22	11066676	22	21
10519401	42	61	10615179	125	50	10794011	128	9	10902724	1	70	11066876	36	19
10519401	42	64	10615179	125/A	28	10794501	12	22	10902724	7	32	11067276	26	27
10519401	113	5	10615270	9	34	10794501	12	58	10902724	7/A	31	11087571	13	21
10519401	123	26	10615276	122	16	10794501	12/A	22	10902724	16	12	11087576	124	23
10519401	123/A	29	10615276	122/A	16	10794501	12/A	58	10903021	6	7	11087576	125	23
10519401	125	55	10615276	122/B	16	10796440	34	10	10903021	112	4	11087576	126/A	42
10519401	132	26	10615276	122/C	16	10841010	2	12	10903021	114	16	11087576	126/C	45
10519401	133	16	10615279	32	62	10856821	9	44	10903221	30/A	41	11087676	114	35
10519401	133	40	10615470	9	42	10857790	44	12	10903621	30/A	23	11087974	13	29
10519401	133	56	10615470	122	18	10857790	44/A	12	10903821	17	7	11190579	1	77
10519421	17	18	10615470	122/A	18	10902011	17	1	10977511	128	25	11190579	16	7
10519424	7	33	10615470	122/B	18	10902011	21	38	10977521	21	21	11190579	42	32
10519424	7/A	32	10615470	122/C	18	10902011	124	18	10977624	3	54	11190579	42/A	15

N. CODICE CODE No. Nr. CODE CODE Nr. N° CÓDIGO	TAV. Drwg. Table Taf. Tab.	POS. N.	N. CODICE CODE No. Nr. CODE CODE Nr. N° CÓDIGO	TAV. Drwg. Table Taf. Tab.	POS. N.	N. CODICE CODE No. Nr. CODE CODE Nr. N° CÓDIGO	TAV. Drwg. Table Taf. Tab.	POS. N.	N. CODICE CODE No. Nr. CODE CODE Nr. N° CÓDIGO	TAV. Drwg. Table Taf. Tab.	POS. N.	N. CODICE CODE No. Nr. CODE CODE Nr. N° CÓDIGO	TAV. Drwg. Table Taf. Tab.	POS. N.
11193879	42	17	11944511	11	18	12574011	123/A	36	12574211	135	31	12575411	34	34
11193879	42	20	11944511	19	30	12574011	133	29	12574221	36	30	12575411	37	30
11197774	3	8	11944811	19	9	12574115	32	51	12574511	1	84	12575411	37/A	27
11197774	3	21	12177090	18	6	12574115	32	59	12574521	119	14	12575411	122/D	4
11197774	3	37	12177090	20	41	12574115	111	14	12574521	120	13	12575411	123	25
11197774	4	11	12177290	12	71	12574115	114	7	12575411	4	29	12575411	123/A	28
11197774	4	19	12177290	12/B	8	12574115	133	41	12575411	7	6	12575411	133	55
11197774	4	23	12179090	11/A	26	12574121	106	68	12575411	7	21	12575421	9	21
11197774	4	39	12179190	22	41	12574121	109	3	12575411	7/A	19	12575421	17	17
11197774	4	55	12179190	22/A	5	12574211	4	27	12575411	8/A	20	12575421	18	20
11197774	6	6	12179190	30	21	12574211	6	59	12575411	8/A	22	12575421	106	34
11197774	16	38	12179190	30	36	12574211	7	49	12575411	9	54	12575421	106	68
11197774	16	53	12179190	30/A	50	12574211	7/A	8	12575411	9	80	12575421	132	27
11198079	16	28	12179490	15	15	12574211	7/A	48	12575411	11	5	12575421	133	17
11198079	20	37	12179490	18	18	12574211	12	68	12575411	11	25	12575421	133	39
11199279	7	46	12180190	18	14	12574211	12/B	21	12575411	11/A	3	12575611	10	16
11199279	7/A	45	12180290	8	5	12574211	17	35	12575411	11/A	14	12577811	7	70
11199279	7/A	78	12180290	8/A	5	12574211	17	59	12575411	11/A	16	12577811	7/A	69
11199279	16	78	12180290	8/A	30	12574211	20	24	12575411	11/A	42	12577811	10	18
11288021	16	6	12180290	12/B	11	12574211	22	27	12575411	12	76	12577811	12	15
11499921	7/A	21	12180290	15	3	12574211	22/A	30	12575411	12	78	12577811	12	18
11500021	8/A	18	12181290	11	7	12574211	28	23	12575411	12/B	22	12577811	12/A	15
11500021	24	46	12181290	11/A	36	12574211	30	29	12575411	14/A	54	12577811	12/A	18
11500024	7	4	12182290	10	31	12574211	30/A	20	12575411	14/B	45	12577811	108	59
11500121	22	15	12354521	23	57	12574211	30/A	24	12575411	15	14	12577811	108/A	48
11500221	9	20	12354524	1	24	12574211	32	55	12575411	17	25	12577811	124/A	29
11500321	4	26	12354524	3	5	12574211	42	60	12575411	18	4	12577811	125/A	18
11500321	12	6	12354524	4	5	12574211	42	63	12575411	18	33	12598079	127	37
11500321	12/A	6	12354524	16	20	12574211	113	4	12575411	20	10	12600479	7	75
11500421	12	33	12354524	16	23	12574211	115	14	12575411	22	46	12600479	7/A	74
11500421	12/A	33	12354524	21	25	12574211	116	40	12575411	22	52	12600479	119	20
11500521	3	23	12354524	21/A	16	12574211	122/D	27	12575411	22/A	39	12601070	13	8
11500521	4	15	12574011	14/A	49	12574211	131	6	12575411	22/A	46	12601179	21/A	11
11500521	4	18	12574011	14/B	40	12574211	131	18	12575411	30	26	12601179	36	8
11500521	6	56	12574011	32	27	12574211	134	37	12575411	30/A	40	12601179	36	37
11500621	17	58	12574011	42/A	49	12574211	135	6	12575411	30/A	49	12601274	3	24
11501421	4	16	12574011	108/A	14	12574211	135	13	12575411	32	13	12601274	3	49
11635721	9	45	12574011	122/D	22	12574211	135	15	12575411	32	25	12601274	4	25
11691311	13	4	12574011	123	36	12574211	135	25	12575411	32	29	12601274	4	50

N. CODICE CODE No. Nr. CODE CODE Nr. N° CÓDIGO	TAV. Drwg. Table Taf. Tab.	POS. N.	N. CODICE CODE No. Nr. CODE CODE Nr. N° CÓDIGO	TAV. Drwg. Table Taf. Tab.	POS. N.	N. CODICE CODE No. Nr. CODE CODE Nr. N° CÓDIGO	TAV. Drwg. Table Taf. Tab.	POS. N.	N. CODICE CODE No. Nr. CODE CODE Nr. N° CÓDIGO	TAV. Drwg. Table Taf. Tab.	POS. N.	N. CODICE CODE No. Nr. CODE CODE Nr. N° CÓDIGO	TAV. Drwg. Table Taf. Tab.	POS. N.
12601274	6	45	12601374	23	58	12605270	126	7	12638101	19	15	12638177	124/A	39
12601274	6	52	12601374	24	5	12605270	126	10	12638101	19	36	12638177	125	52
12601274	6	54	12601374	24	16	12605270	126	20	12638101	108	9	12638177	125/A	31
12601274	7	43	12601374	24	27	12605270	126/A	7	12638101	108	20	12638177	133	19
12601274	7/A	42	12601374	24	36	12605270	126/A	49	12638101	108	44	12638177	133	49
12601274	9	22	12601374	24	52	12605270	126/B	13	12638101	108	49	12638501	22	36
12601274	10	24	12601374	28	28	12605270	126/C	7	12638101	108	51	12638501	22/A	6
12601274	12	7	12601374	30	19	12605370	117	15	12638101	108	58	12638501	39	14
12601274	12/A	7	12601374	30/A	16	12605371	128	32	12638101	108	60	12638501	39/A	14
12601274	16	60	12601374	42/A	7	12605674	29	12	12638101	108/A	27	12638521	36	28
12601274	16	66	12601374	42/A	44	12606776	122	44	12638101	108/A	29	12638601	1	41
12601274	17	60	12601374	42/A	56	12606876	122	6	12638101	108/A	31	12638601	6	41
12601274	17	62	12601374	105	16	12606876	122/A	6	12638101	108/A	34	12638601	42/A	32
12601274	22/A	26	12601374	122	30	12606876	122/B	6	12638101	108/A	49	12639701	8/A	21
12601274	24	22	12601374	122	37	12606876	122/B	45	12638101	108/A	51	12639701	12	75
12601274	24	44	12601374	122/A	37	12606876	122/C	6	12638101	109	2	12639701	13	18
12601274	28	33	12601374	122/A	52	12606876	122/C	52	12638101	110/A	21	12639701	14/A	55
12601274	32	7	12601374	122/B	30	12611442	125	17	12638101	110/A	27	12639701	14/B	46
12601274	32	33	12601374	122/B	37	12612207	108	26	12638101	114	6	12639701	20	11
12601274	36	39	12601374	122/C	37	12612207	124	13	12638101	116	11	12639701	20	25
12601274	132	20	12601374	122/C	58	12612207	125	13	12638101	124/A	30	12639701	22	47
12601274	132/A	20	12601474	37/A	25	12612207	125/A	29	12638101	125/A	19	12639701	22	53
12601374	1	45	12601474	39/A	30	12620479	1	53	12638101	126	23	12639701	22/A	40
12601374	6	24	12601579	28	18	12624177	106	69	12638101	126/B	4	12639701	22/A	47
12601374	6	31	12601779	9	70	12624177	122	43	12638101	134	28	12639701	32	14
12601374	6	49	12601779	36	3	12624177	122/B	43	12638177	106	5	12639701	32	30
12601374	7	17	12604070	7	61	12625201	129	18	12638177	106	43	12639902	119	21
12601374	7/A	15	12604070	7/A	60	12625221	34	37	12638177	106	60	12639978	7	13
12601374	12	11	12604279	6	15	12625221	42/A	47	12638177	106	64	12639978	7/A	12
12601374	12/A	11	12604279	6	60	12626221	6	27	12638177	106	66	12640601	117	32
12601374	16	13	12604279	7	67	12626221	42/A	31	12638177	106	67	12640601	126	14
12601374	17	22	12604279	7/A	66	12626221	43	5	12638177	113	12	12640601	126/B	9
12601374	17	68	12604279	16	58	12628905	39	14	12638177	115	33	12640677	106	35
12601374	20	9	12604479	1	11	12637801	123	3	12638177	119	11	12641024	42/A	22
12601374	21	41	12604479	1	43	12637801	123/A	3	12638177	123	7	12642501	42/A	5
12601374	21/A	3	12604479	42	10	12637806	42	57	12638177	123	18	12642501	43	7
12601374	21/A	18	12604479	42/A	27	12637806	126/A	26	12638177	123/A	7	12642777	105	27
12601374	21/A	31	12605270	34	7	12637806	126/C	29	12638177	123/A	39	12642801	122/D	9
12601374	23	42	12605270	114	27	12638101	10	19	12638177	124	47	12642801	123	31

N. CODICE CODE No. Nr. CODE CODE Nr. N° CÓDIGO	TAV. Drwg. Table Taf. Tab.	POS. N.	N. CODICE CODE No. Nr. CODE CODE Nr. N° CÓDIGO	TAV. Drwg. Table Taf. Tab.	POS. N.	N. CODICE CODE No. Nr. CODE CODE Nr. N° CÓDIGO	TAV. Drwg. Table Taf. Tab.	POS. N.	N. CODICE CODE No. Nr. CODE CODE Nr. N° CÓDIGO	TAV. Drwg. Table Taf. Tab.	POS. N.	N. CODICE CODE No. Nr. CODE CODE Nr. N° CÓDIGO	TAV. Drwg. Table Taf. Tab.	POS. N.
12642801	123/A	37	12646724	9	74	13274872	7/A	53	13525770	6	23	13541721	3	19
12642878	106	11	12646724	19	19	13274972	7	28	13525770	12	4	13541721	4	14
12643701	18	24	12646724	19	43	13274972	7/A	27	13525770	12/A	4	13541721	4	21
12643701	18	29	12646724	131	13	13276011	133	58	13525770	16	22	13541721	4	22
12643701	28	45	12646801	119	5	13276211	117	3	13525770	22	55	13541921	4	22
12643701	42	24	12646801	119	13	13276470	128	38	13525870	1	16	13543121	16	21
12643701	42/A	57	12646801	120	3	13297377	129	27	13525870	1	37	13543121	23	34
12643701	115	13	12647121	21	42	13297517	122/D	18	13525870	3	3	13543221	21	26
12643701	131	17	12647601	130	13	13309211	116	27	13525870	3	16	13543221	24	25
12643701	135	19	12647701	131	5	13313011	125	16	13525870	4	2	13543221	24	49
12643777	106	14	12647777	116	42	13337407	122/D	17	13525870	4	3	13543324	1	23
12643777	106	35	12648201	3	57	13398176	21	30	13526070	1	18	13543324	1	32
12643777	106	69	12648201	4	60	13414691	23	18	13526070	42	12	13543324	1	38
12644301	10	17	12648201	7	50	13415400	23	20	13526070	42/A	24	13543324	24	14
12644301	120	12	12648201	7/A	49	13422877	11/A	30	13526170	23	43	13543324	37	13
12644401	17	9	12669701	125	37	13423379	18	31	13539021	17	72	13543324	37/A	13
12644401	19	11	12673107	110	14	13449721	42/A	59	13539021	21/A	9	13543324	39	36
12644401	19	32	12673107	110/A	14	13450724	1	28	13539821	7	69	13543324	39/A	12
12644401	112	6	12673107	115	11	13516624	1	25	13539821	7/A	68	13543421	1	31
12644401	114	19	13000190	9	65	13516624	1	69	13540821	1	51	13543421	23	4
12644401	128	31	13000190	11	14	13516821	20	34	13540821	16	30	13543421	30	9
12644401	133	59	13000190	11/A	6	13516821	22	22	13540821	16	47	13543424	30/A	7
12644401	134	20	13000190	11/A	8	13516821	22	34	13540821	24	20	13543521	1	22
12644421	1	72	13000190	15	12	13516824	22/A	8	13540921	17	38	13543521	23	3
12644421	14	30	13000390	7	7	13516824	22/A	12	13540921	28	31	13543521	23	36
12644421	14/A	30	13000390	7	9	13517121	30	30	13541021	16	50	13543521	24	49
12644421	14/B	52	13000390	15	8	13517124	30/A	12	13541124	1	50	13543521	39	12
12644421	17	2	13000390	18	8	13525170	36	14	13541124	12	34	13543621	24	2
12646601	11	4	13000390	134	32	13525470	1	33	13541124	12/A	34	13543721	23	2
12646601	16	65	13000890	9	3	13525470	3	22	13541124	20	15	13543721	24	3
12646601	22	28	13271617	117	35	13525470	3	50	13541124	20	22	13543721	24	51
12646601	22/A	32	13272011	122/D	35	13525470	3	51	13541221	20	23	13543824	1	39
12646601	32	56	13274011	114	10	13525470	4	57	13541321	20	16	13543921	1	30
12646601	116	39	13274111	36	36	13525470	20	31	13541621	3	6	13543921	23	3
12646601	117	2	13274472	126/A	25	13525470	43	13	13541621	3	20	13543921	24	48
12646601	122/D	5	13274472	126/C	28	13525570	1	17	13541621	4	10	13544024	1	29
12646601	124	20	13274672	7	24	13525570	1	49	13541621	4	17	13544024	24	50
12646601	125	19	13274672	7/A	23	13525570	6	63	13541721	3	7	13544024	24	57
12646601	125	34	13274872	7	54	13525770	1	15	13541721	3	18	13544121	24	58

N. CODICE CODE No. Nr. CODE CODE Nr. N° CÓDIGO	TAV. Drwg. Table Taf. Tab.	POS. N.	N. CODICE CODE No. Nr. CODE CODE Nr. N° CÓDIGO	TAV. Drwg. Table Taf. Tab.	POS. N.	N. CODICE CODE No. Nr. CODE CODE Nr. N° CÓDIGO	TAV. Drwg. Table Taf. Tab.	POS. N.	N. CODICE CODE No. Nr. CODE CODE Nr. N° CÓDIGO	TAV. Drwg. Table Taf. Tab.	POS. N.	N. CODICE CODE No. Nr. CODE CODE Nr. N° CÓDIGO	TAV. Drwg. Table Taf. Tab.	POS. N.
13544221	24	51	13836371	116	41	14115980	108/A	35	14188181	110	12	14203480	111	7
13544321	23	35	13836371	117	28	14115980	114	2	14188181	110/A	4	14211686	131	10
13544321	24	35	13836371	118	16	14115980	122/D	10	14188181	110/A	8	14215480	106	19
13544321	24	50	13836371	126	24	14115980	122/D	16	14188181	110/A	12	14215480	106	47
13546021	21	9	13836371	126/B	16	14115980	123	21	14188181	118	5	14215480	110	16
13546621	1	21	13836721	111	15	14115980	123/A	23	14188181	126/A	46	14215480	110/A	16
13547135	1	20	13836971	106	54	14115980	124	48	14189574	128	36	14215480	118	1
13547535	23	33	13837411	42	41	14115980	124/A	41	14189876	123	5	14238931	37	28
13550301	13	24	13837411	42	50	14115980	125	57	14189876	123/A	5	14302221	20	8
13550401	42	6	13838911	129	19	14115980	125/A	33	14190190	115	22	14302931	122	15
13550401	43	15	13909870	37	25	14115980	126	5	14197890	115	34	14302931	122/A	15
13577411	122/D	32	13953221	1	27	14115980	126	12	14201980	108	53	14302931	122/B	15
13577411	123	45	13953321	1	28	14115980	126/B	7	14201980	108/A	53	14302931	122/C	15
13577411	123/A	46	13953521	1	27	14115980	126/C	4	14201980	128	6	14303282	105	14
13577701	106	52	14039414	121	15	14144690	44	12	14201980	133	48	14304387	115	32
13578305	122/A	43	14048615	111	19	14144690	44/A	12	14201980	134	27	14305121	7	42
13578305	122/C	43	14054048	106	61	14145890	128	34	14202180	106	42	14305121	7/A	41
13677911	9	15	14054048	113	11	14145990	120	14	14202580	19	14	14305224	1	70
13764550	124	36	14058411	10	28	14148190	44	12	14202580	19	35	14305224	23	28
13764550	125	36	14058411	11	15	14148190	44/A	12	14202580	108	29	14305224	24	7
13813421	21/A	14	14058411	11/A	23	14151095	44	12	14202580	108	56	14305321	6	44
13831801	124	27	14058411	14	29	14151095	44/A	12	14202580	108/A	6	14305321	6	53
13831801	124	31	14058411	14/A	29	14151095	129	1	14202580	128	28	14305327	23	29
13831801	125	27	14058411	14/B	51	14151590	44	12	14202782	106	13	14305721	6	14
13831801	126/A	33	14058411	17	8	14151590	44/A	12	14202782	122/D	25	14305721	21/A	24
13831801	126/C	36	14058411	17	33	14159470	23	26	14202782	123	9	14305821	6	55
13832101	115	16	14058411	19	10	14163670	21	31	14202782	123	13	14305821	7	68
13832101	115	18	14058411	19	31	14163870	36	21	14202782	123/A	9	14305821	7/A	67
13832101	117	7	14058411	130	12	14183471	110	19	14202782	123/A	13	14305920	7	66
13832101	117	38	14058511	10	27	14183471	110/A	22	14202782	124	2	14305920	7/A	65
13832101	126	13	14058511	39	13	14188181	108	7	14202782	124	17	14306031	21/A	21
13832101	126/B	8	14059211	126/B	2	14188181	108	23	14202782	124/A	2	14306334	122	38
13832201	129	17	14071911	116	25	14188181	108	47	14202782	125	2	14306334	122/A	38
13835814	113	7	14115580	106	12	14188181	108	54	14202782	125/A	2	14306334	122/B	38
13836271	42	42	14115580	115	12	14188181	108/A	21	14202782	126/B	5	14306334	122/C	38
13836371	111	5	14115580	116	17	14188181	108/A	25	14202782	132	22	14306421	16	29
13836371	111	12	14115580	124/A	43	14188181	108/A	38	14202782	133	43	14306431	27	10
13836371	113	21	14115885	114	32	14188181	110	4	14202985	106	36	14306521	16	46
13836371	115	28	14115980	108	22	14188181	110	6	14202985	118	32	14306921	20	7

N. CODICE CODE No. Nr. CODE CODE Nr. N° CÓDIGO	TAV. Drwg. Table Taf. Tab.	POS. N.	N. CODICE CODE No. Nr. CODE CODE Nr. N° CÓDIGO	TAV. Drwg. Table Taf. Tab.	POS. N.	N. CODICE CODE No. Nr. CODE CODE Nr. N° CÓDIGO	TAV. Drwg. Table Taf. Tab.	POS. N.	N. CODICE CODE No. Nr. CODE CODE Nr. N° CÓDIGO	TAV. Drwg. Table Taf. Tab.	POS. N.	N. CODICE CODE No. Nr. CODE CODE Nr. N° CÓDIGO	TAV. Drwg. Table Taf. Tab.	POS. N.
14308121	43	6	14496301	114	38	14496701	23	56	14664790	135	29	15688101	127	36
14308921	6	50	14496301	126	8	14497701	122/D	36	14672491	38	34	15688101	134	29
14309021	6	51	14496301	126	11	14497701	123	43	14723320	2	8	15688178	123	15
14325540	1	54	14496301	126	21	14497701	123/A	44	14778818	118	15	15688178	123/A	20
14326050	23	14	14496301	126/A	8	14497705	122/D	24	15501121	1	76	15688178	128	8
14326050	23	15	14496301	126/A	28	14497705	132	24	15517201	131	11	15688278	42	55
14326050	24	38	14496301	126/A	50	14499301	36	35	15540821	104	1	15688375	110/A	20
14326150	1	60	14496301	126/B	14	14499401	22	24	15541321	104	8	15688375	123	8
14326150	3	4	14496301	126/C	8	14499401	22	31	15639801	122/B	53	15688375	123/A	8
14326150	4	4	14496301	126/C	31	14499401	22/A	9	15639801	122/C	59	15688375	124	3
14326150	12	60	14496301	133	42	14499401	22/A	33	15639901	126/A	31	15688375	124	46
14326150	12/A	60	14496377	111	20	14499421	28	4	15639901	126/C	34	15688375	124/A	3
14326150	24	56	14496401	7	5	14506587	103	12	15641278	124/A	42	15688375	124/A	38
14358926	122/B	52	14496401	7	22	14506787	103	13	15643978	133	50	15688375	125	3
14358927	122/A	22	14496401	7/A	20	14506787	104	20	15644101	126/A	15	15688375	125	51
14358927	122/C	22	14496401	8/A	19	14506987	103	11	15644101	126/C	15	15688375	125/A	3
14359521	6	48	14496401	11	16	14507897	126/A	36	15644178	119	15	15688375	125/A	30
14418131	7	74	14496401	12	35	14507897	126/C	39	15644178	120	16	15688375	126	22
14418131	7/A	73	14496401	12	79	14507987	103	14	15644178	126/A	2	15688375	126/B	3
14432221	13	19	14496401	12/A	35	14507987	119	2	15644178	126/C	2	15783501	124	16
14440734	122	22	14496401	12/B	16	14569480	116	56	15645507	106	6	15785101	106	37
14440837	112	13	14496401	12/B	23	14574287	9	66	15645507	106	63	15785101	118	27
14440927	126/A	35	14496401	17	26	14574287	42	14	15669706	124	34	15785101	126	4
14440927	126/C	38	14496401	17	34	14574287	42/A	53	15669706	124/A	40	15785101	126/A	53
14441127	122	42	14496401	17	36	14591687	125	56	15669706	125	46	15785101	126/B	6
14441127	122/B	42	14496401	135	26	14592587	110	3	15669706	125/A	25	15785101	126/C	52
14441327	122/B	46	14496401	135	30	14592587	110/A	3	15671101	9	11	15888721	42	34
14441327	122/C	53	14496501	42	21	14592587	122/B	47	15672607	114	4	15888721	42/A	17
14441437	115	20	14496501	43	18	14601470	25	2	15687270	118	3	15888824	42/A	4
14456880	9	50	14496506	122	36	14601470	25	23	15687270	118	33	15896211	1	52
14496201	12	23	14496506	122/A	36	14624487	124	4	15687378	106	7	15896211	3	9
14496201	12	57	14496506	122/B	36	14624487	124/A	4	15687378	106	20	15896211	3	36
14496201	12/A	23	14496506	122/C	36	14624487	125	4	15687708	123	38	15896211	4	12
14496201	12/A	57	14496601	1	83	14624487	125/A	4	15687708	123/A	40	15896211	4	40
14496201	14/A	50	14496601	21	11	14624587	115	29	15687708	133	20	15896211	9	41
14496201	14/B	41	14496621	1	9	14624587	126/A	21	15687901	28	47	15896211	12/B	18
14496201	122/D	21	14496621	10	10	14624587	126/C	24	15687901	117	36	15896211	17	41
14496301	12	16	14496621	23	41	14647590	106	51	15687901	133	4	15896211	18	26
14496301	12/A	16	14496701	1	81	14664790	135	27	15688078	106	63	15896211	24	21

N. CODICE CODE No. Nr. CODE CODE Nr. N° CÓDIGO	TAV. Drwg. Table Taf. Tab.	POS. N.	N. CODICE CODE No. Nr. CODE CODE Nr. N° CÓDIGO	TAV. Drwg. Table Taf. Tab.	POS. N.	N. CODICE CODE No. Nr. CODE CODE Nr. N° CÓDIGO	TAV. Drwg. Table Taf. Tab.	POS. N.	N. CODICE CODE No. Nr. CODE CODE Nr. N° CÓDIGO	TAV. Drwg. Table Taf. Tab.	POS. N.	N. CODICE CODE No. Nr. CODE CODE Nr. N° CÓDIGO	TAV. Drwg. Table Taf. Tab.	POS. N.
15896211	24	45	15896470	126/A	23	15917177	106	15	16043721	12/A	10	16102311	22	7
15896211	28	32	15896470	126/A	27	15917177	114	31	16043721	22	12	16102311	22	33
15896211	117	30	15896470	126/A	48	15925601	22	29	16043721	27	22	16102311	22/A	16
15896211	125	29	15896470	126/A	55	15925601	22/A	31	16043721	38	3	16102311	22/A	20
15896211	125	53	15896470	126/B	12	15957201	123	42	16043821	17	45	16102311	23	59
15896211	128	33	15896470	126/C	6	15957201	123/A	43	16043921	42	16	16102311	28	27
15896211	129	9	15896470	126/C	26	15958077	122/D	23	16043934	27	32	16102311	30	13
15896211	129	14	15896470	126/C	30	15958077	132	25	16044221	42/A	42	16102311	30/A	11
15896470	7	45	15896470	126/C	54	15958101	122/D	8	16044431	21/A	30	16102311	30/A	25
15896470	7/A	44	15901470	116	20	15958801	108	16	16044721	42/A	43	16102311	34	12
15896470	7/A	77	15902670	127	33	15958801	108	21	16082401	124	37	16102311	42/A	55
15896470	9	35	15902778	128	23	15958801	108/A	30	16100811	20	36	16102311	130	16
15896470	11	23	15902778	128	27	15958801	108/A	33	16100811	21	27	16102311	133	25
15896470	11/A	40	15903901	19	13	15958801	122/D	14	16100811	21	40	16102321	42/A	6
15896470	13	11	15903901	19	34	15960507	36	38	16100811	21/A	2	16104111	13	37
15896470	13	27	15903978	106	44	15961107	36	34	16100811	21/A	17	16104111	17	69
15896470	14	17	15908878	118	21	15970624	1	82	16100811	24	4	16104111	22	23
15896470	14/A	17	15908878	118	26	15970631	23	52	16100811	24	15	16104111	22	30
15896470	14/B	16	15913508	115	26	15970721	10	8	16100811	24	26	16104111	22/A	10
15896470	16	79	15913508	124/A	25	15970921	119	3	16100811	24	37	16104111	22/A	34
15896470	21/A	10	15914608	124/A	34	15970921	120	2	16100811	24	53	16104111	28	26
15896470	30/A	31	15914707	123	22	15970921	120	9	16100811	39	37	16104111	28	53
15896470	30/A	44	15914707	123	29	15971624	38	12	16101521	1	79	16104111	30	18
15896470	34	6	15914707	123/A	24	15977621	104	1	16101711	114	34	16104111	30/A	15
15896470	36	7	15914707	123/A	32	16043124	28	2	16101711	119	17	16104111	30/A	22
15896470	37	34	15914977	105	30	16043124	30	11	16101711	122/D	33	16104111	38	4
15896470	37/A	30	15914977	106	10	16043221	14	27	16101711	123	44	16104111	38	30
15896470	108	10	15914977	121	10	16043221	14/A	27	16101711	123/A	45	16104111	131	14
15896470	108	48	15915807	108	33	16043221	14/B	4	16101711	124	50	16104125	6	32
15896470	108	50	15915807	108/A	10	16043321	22	10	16101711	124/A	28	16104125	37	14
15896470	108	57	15915807	124	45	16043321	36	27	16101711	124/A	46	16104125	37/A	14
15896470	108/A	26	15915807	125	9	16043321	42	19	16101711	125	49	16104125	39	13
15896470	108/A	28	15915807	125/A	21	16043421	14	11	16101711	125/A	27	16104125	39/A	13
15896470	108/A	50	15915977	127	34	16043421	14/A	11	16102311	12	62	16104125	119	9
15896470	114	37	15916170	108	55	16043424	14/B	8	16102311	12/A	62	16104125	120	7
15896470	126	6	15916170	108/A	5	16043621	42	9	16102311	13	25	16104411	1	10
15896470	126	9	15916207	108	25	16043621	42/A	25	16102311	13	33	16104411	1	42
15896470	126	19	15916207	108	52	16043631	27	13	16102311	13	35	16104411	1	44
15896470	126/A	6	15916207	108/A	52	16043721	12	10	16102311	16	3	16104411	6	25

N. CODICE CODE No. Nr. CODE CODE Nr. N° CÓDIGO	TAV. Drwg. Table Taf. Tab.	POS. N.	N. CODICE CODE No. Nr. CODE CODE Nr. N° CÓDIGO	TAV. Drwg. Table Taf. Tab.	POS. N.	N. CODICE CODE No. Nr. CODE CODE Nr. N° CÓDIGO	TAV. Drwg. Table Taf. Tab.	POS. N.	N. CODICE CODE No. Nr. CODE CODE Nr. N° CÓDIGO	TAV. Drwg. Table Taf. Tab.	POS. N.	N. CODICE CODE No. Nr. CODE CODE Nr. N° CÓDIGO	TAV. Drwg. Table Taf. Tab.	POS. N.
16104411	9	55	40130007	133	31	60331303	129	24	61025000	113	15	61830000	134	42
16104411	19	18	40130106	133	52	60331402	129	25	61059000	124/A	18	61830400	128	13
16104411	19	42	40130106	133	57	60399003	105	31	61059100	124/A	23	61830700	133	44
16104411	22	39	40283905	133	6	60517200	106	71	61059200	124/A	20	61866900	133	54
16104411	22/A	22	40294308	122	21	60536900	113	20	61059600	124/A	32	61933900	42	37
16104411	30	15	40294308	122	29	60538100	114	5	61059700	124/A	31	61933900	42	48
16104411	30/A	13	40294308	122	31	60538800	114	11	61059800	124/A	33	61983500	127	23
16104411	40	11	40294308	122	33	60659100	28	43	61059900	124/A	22	61994500	128	21
16104411	42	11	40294308	122/A	21	60659100	135	18	61060000	124/A	24	62008400	117	8
16104411	42/A	26	40294308	122/A	31	60665500	131	20	61067800	42	56	62008600	117	4
16104411	111	11	40294308	122/A	33	60674700	126/A	16	61067800	126/A	4	62054100	116	2
16104411	113	3	40294308	122/B	21	60674700	126/C	16	61079100	127	22	62054500	113	8
16104425	40	9	40294308	122/B	29	60677000	121	20	61079200	127	27	62054800	104	15
16109221	27	6	40294308	122/B	31	60679700	134	34	61089300	127	28	62055000	104	16
16134321	116	9	40294308	122/B	33	60679700	135	37	61089500	127	39	62055200	106	65
16135921	116	3	40294308	122/C	21	60696300	28	48	61107500	124	35	62055300	103	5
16135921	116	12	40294308	122/C	31	60709400	108	18	61107500	124/A	13	62055400	116	7
16136421	35	9	40294308	122/C	33	60709400	108/A	37	61107500	125	35	62059300	111	9
16142021	104	5	50103100	130	22	60710900	112	20	61107500	125/A	13	62059400	113	10
16160976	129	7	50332402	131	21	60710900	114	15	61107600	124	33	62059500	106	49
20043105	106	30	60032109	119	16	60711000	112	21	61107600	124/A	15	62059900	105	2
20058905	122	9	60084407	108	34	60711000	114	14	61107600	125	33	62060000	105	9
20058905	122/A	9	60084407	109	17	60711900	116	23	61107600	125/A	15	62061500	113	2
20058905	122/B	9	60097003	120	17	60727200	109	5	61130600	116	37	62062000	105	4
20058905	122/C	9	60123502	117	6	60730200	116	8	61444900	130	6	62062100	105	6
20159109	124/A	26	60123502	118	30	60741100	131	19	61528100	130	21	62062200	105	7
20286209	106	62	60276607	112	5	60758600	18	27	61535400	131	16	62062600	111	16
20293306	7	16	60276607	114	23	60772600	114	12	61537500	130	23	62063500	116	6
20293306	7/A	14	60276805	112	7	60788100	116	19	61541500	130	23	62063600	116	1
20297602	122	27	60276805	114	22	60842900	131	20	61559400	130	24	62064400	106	57
20297602	122/A	25	60277407	112	2	60868600	114	25	61568900	122/D	20	62064500	106	57
20297602	122/A	27	60277407	114	18	60880200	119	28	61617500	118	4	62065000	106	55
20297602	122/A	50	60324506	106	29	60987900	120	21	61632100	108/A	20	62065100	106	55
20297602	122/C	25	60324506	113	16	60991000	132	31	61681500	6	62	62065200	106	56
20297602	122/C	50	60324506	124	44	60991000	132/A	25	61682500	42	51	62065900	106	48
20297602	126/A	47	60324506	124/A	37	61003200	110	15	61712600	15	13	62066000	106	48
20297602	126/C	49	60324506	125	44	61003200	110/A	15	61787900	134	4	62066200	106	25
40063208	116	45	60324506	125/A	32	61003300	110	11	61789700	133	15	62066300	106	25
40130007	133	5	60331204	129	24	61003300	110/A	11	61819500	124	28	62067000	106	23

N. CODICE CODE No. Nr. CODE CODE Nr. N° CÓDIGO	TAV. Drwg. Table Taf. Tab.	POS. N.	N. CODICE CODE No. Nr. CODE CODE Nr. N° CÓDIGO	TAV. Drwg. Table Taf. Tab.	POS. N.	N. CODICE CODE No. Nr. CODE CODE Nr. N° CÓDIGO	TAV. Drwg. Table Taf. Tab.	POS. N.	N. CODICE CODE No. Nr. CODE CODE Nr. N° CÓDIGO	TAV. Drwg. Table Taf. Tab.	POS. N.	N. CODICE CODE No. Nr. CODE CODE Nr. N° CÓDIGO	TAV. Drwg. Table Taf. Tab.	POS. N.
62067100	106	23	62091600	103	4	62110800	105	11	62129900	133	1	62146600	124	40
62067400	106	22	62091800	103	2	62111600	101	6	62131300	129	10	62146600	124/A	11
62068200	102	2	62093000	113	6	62113200	105	24	62131400	129	10	62146600	125	40
62068300	102	2	62093700	121	16	62113500	101	2	62136500	126	-	62146600	125/A	11
62071210	129	21	62093800	121	16	62113700	128	5	62136500	126/B	-	62146900	123	14
62071310	129	21	62093900	121	11	62115300	111	3	62136600	126/A	5	62146900	123/A	14
62072700	106	26	62094500	121	14	62115800	106	53	62136600	126/C	5	62147100	124	1
62072800	106	26	62095300	106	41	62116700	116	44	62136900	126/A	5	62147100	124/A	1
62075200	114	8	62095500	106	3	62118210	115	21	62136900	126/C	5	62147100	125	1
62076100	106	32	62095600	106	3	62118310	115	21	62137000	126/A	44	62147100	125/A	1
62076200	106	32	62096200	102	6	62118400	106	18	62137300	126/A	44	62147500	124	9
62077300	103	6	62096300	102	6	62118500	106	18	62137300	126/C	47	62147500	124/A	14
62077400	103	6	62096400	111	17	62118700	106	21	62137400	126/A	45	62147500	125	45
62078900	101	1	62096500	111	17	62118800	106	21	62137700	126/A	45	62147500	125/A	14
62079400	121	1	62097800	22	25	62120300	111	6	62137700	126/C	48	62147800	124	7
62080000	121	12	62097900	19	12	62121200	102	19	62138400	126/A	34	62147800	124/A	7
62080100	103	15	62098000	19	33	62122700	117	1	62138400	126/C	37	62147800	125	7
62080200	103	15	62098400	115	15	62122800	117	1	62139200	126	2	62147800	125/A	7
62080300	105	10	62098500	115	15	62123700	104	13	62139700	126	17	62147900	124	5
62080400	105	10	62098600	115	17	62123700	104	18	62139700	126/B	10	62147900	124/A	5
62083000	102	10	62098700	115	17	62124910	119	1	62139800	126	18	62147900	125	5
62083100	102	10	62101100	116	16	62126100	119	18	62139800	126/B	11	62147900	125/A	5
62083700	105	3	62104300	117	10	62126200	119	19	62139900	126/A	1	62148200	123	10
62083800	105	8	62104400	117	10	62126500	119	7	62139900	126/C	1	62148200	123/A	10
62084400	106	16	62106100	117	9	62126500	120	5	62141000	126/A	17	62148500	123	1
62084500	106	16	62106300	117	16	62126600	119	8	62141000	126/C	20	62148500	123/A	1
62084600	106	17	62106500	117	40	62126600	120	6	62141300	126/A	17	62148700	123	37
62084700	106	17	62106600	117	13	62126700	119	12	62141300	126/C	20	62148700	123/A	26
62086000	111	4	62106700	117	22	62126800	120	11	62141500	126/A	18	62149500	110	18
62086300	109	10	62107200	117	27	62126910	120	1	62141500	126/C	21	62149700	110	18
62086900	102	7	62107300	117	27	62127900	106	45	62141600	126/A	24	62149900	110	2
62087900	102	4	62108710	116	30	62128000	106	45	62141600	126/C	27	62150000	110	10
62088100	102	14	62108810	116	30	62128100	106	4	62142500	111	6	62150200	110	2
62088200	102	14	62109100	116	48	62128200	119	6	62146200	124	25	62150300	110	10
62088500	103	7	62109200	116	48	62128200	120	4	62146200	125	25	62150600	110	9
62088600	103	7	62109300	116	46	62128300	119	10	62146500	124	32	62150700	110	9
62089400	105	32	62109400	116	46	62128300	120	8	62146500	124/A	16	62150900	110	9
62090500	102	9	62110500	116	21	62128900	104	17	62146500	125	32	62151000	110	9
62090600	102	9	62110700	105	5	62129000	104	14	62146500	125/A	16	62151300	110	7

N. CODICE CODE No. Nr. CODE CODE Nr. N° CÓDIGO	TAV. Drwg. Table Taf. Tab.	POS. N.	N. CODICE CODE No. Nr. CODE CODE Nr. N° CÓDIGO	TAV. Drwg. Table Taf. Tab.	POS. N.	N. CODICE CODE No. Nr. CODE CODE Nr. N° CÓDIGO	TAV. Drwg. Table Taf. Tab.	POS. N.	N. CODICE CODE No. Nr. CODE CODE Nr. N° CÓDIGO	TAV. Drwg. Table Taf. Tab.	POS. N.	N. CODICE CODE No. Nr. CODE CODE Nr. N° CÓDIGO	TAV. Drwg. Table Taf. Tab.	POS. N.
62151500	110	7	62172600	116	15	62190900	126/A	44	62201300	108	14	62227500	129	20
62152900	115	23	62174500	133	1	62191300	126/A	45	62201300	108/A	23	62227600	129	20
62153000	115	19	62175200	102	11	62191500	126/A	45	62201400	108	13	62237000	113	14
62153300	117	21	62175300	111	10	62192100	126/A	34	62201400	108/A	24	62237100	113	13
62153400	117	21	62175300	113	9	62192300	126/A	1	62203400	110/A	18	62302100	117	24
62158400	116	26	62177700	123	33	62192600	126/A	17	62203600	110/A	18	62302200	117	24
62158500	116	26	62177700	123/A	34	62192900	126/A	17	62203800	110/A	2	62341000	134	8
62158700	118	10	62178000	123	32	62193200	126	3	62203900	110/A	10	62366700	124	21
62158800	118	10	62178000	123/A	38	62194500	116	33	62204100	110/A	2	62366700	125	21
62159700	121	13	62181100	105	1	62195400	124	12	62204200	110/A	10	62370400	114	9
62159800	121	13	62181900	103	8	62195500	125	28	62204600	110/A	6	62417700	134	1
62162800	124	22	62182000	103	8	62195600	124	10	62204800	110/A	6	62427300	36	33
62162800	125	22	62182100	102	12	62195600	125	10	62205100	110/A	19	62433300	135	12
62162800	126/A	41	62182900	115	15	62195700	124	11	62205200	110/A	9	62446300	103	13
62162800	126/C	44	62183000	115	15	62195700	125	11	62205400	110/A	19	62447500	108	39
62163200	101	6	62183900	105	1	62195800	124	26	62205500	110/A	9	62447500	108	40
62164000	103	10	62185800	126	3	62195800	125	26	62206100	110/A	17	62447500	108/A	46
62164100	103	10	62185800	126/B	15	62196700	125	12	62206200	110/A	13	62447500	108/A	47
62164500	108	28	62186000	134	15	62197200	101	1	62208600	102	5	62447800	108	41
62164500	128	16	62186100	134	23	62197900	110	17	62208700	102	5	62447800	108/A	40
62164600	22/A	28	62186200	134	26	62198000	110	13	62211900	117	23	62448000	108	36
62165400	102	15	62186800	126/A	9	62198600	110	13	62212000	117	18	62448000	108/A	42
62165600	102	16	62186800	126/C	9	62198800	121	2	62212100	117	18	62448100	108	35
62165800	135	16	62188000	126	16	62199200	121	3	62212900	117	17	62448100	108/A	43
62166000	102	1	62188000	126/B	18	62199300	121	3	62213000	117	17	62448500	108	37
62167200	112	14	62188100	134	16	62199600	108	19	62213100	117	12	62448500	108/A	44
62167300	112	15	62188200	134	18	62199600	108/A	32	62213200	117	12	62449600	108	38
62167300	117	11	62188300	134	19	62199800	108	19	62213610	119	1	62449600	108/A	45
62167600	113	19	62188700	115	10	62199800	108/A	32	62214610	120	1	62453200	126/A	22
62167700	113	14	62188800	115	10	62200400	108	15	62215700	102	3	62453200	126/A	54
62167800	113	13	62188910	115	8	62200400	108/A	22	62216200	128	19	62453200	126/C	25
62168000	113	1	62189010	115	8	62200500	126	15	62216500	113	1	62453200	126/C	53
62171000	116	33	62189500	134	15	62200500	126/B	17	62218200	106	24	62463300	130	15
62171200	116	38	62189600	134	23	62200600	108	15	62219400	105	13	62463400	130	18
62171600	116	22	62189700	134	26	62200600	108/A	22	62220600	124	49	62465000	104	10
62171700	103	4	62190000	126	-	62201100	108	14	62220600	124/A	44	62465600	104	19
62171900	106	8	62190300	126/A	5	62201100	108/A	23	62220600	125	47	62488500	122/A	34
62172000	106	8	62190500	126/A	5	62201200	108	13	62220600	125/A	24	62512100	130	14
62172100	106	9	62190800	126/A	44	62201200	108/A	24	62224400	126/B	1	62512200	133	37

N. CODICE CODE No. Nr. CODE CODE Nr. N° CÓDIGO	TAV. Drwg. Table Taf. Tab.	POS. N.	N. CODICE CODE No. Nr. CODE CODE Nr. N° CÓDIGO	TAV. Drwg. Table Taf. Tab.	POS. N.	N. CODICE CODE No. Nr. CODE CODE Nr. N° CÓDIGO	TAV. Drwg. Table Taf. Tab.	POS. N.	N. CODICE CODE No. Nr. CODE CODE Nr. N° CÓDIGO	TAV. Drwg. Table Taf. Tab.	POS. N.	N. CODICE CODE No. Nr. CODE CODE Nr. N° CÓDIGO	TAV. Drwg. Table Taf. Tab.	POS. N.
62512300	133	21	62620700	134	17	62657000	130	31	62732400	122/C	10	62778200	122/B	44
62535800	128	26	62620800	134	17	62657100	28	21	62734900	107	18	62778200	122/C	46
62535900	128	29	62622100	104	2	62658700	4	52	62735600	107	40	62800900	116	47
62536400	131	8	62642300	43	11	62658700	135	5	62735600	107/A	39	62803700	110	1
62538600	133	53	62642400	135	8	62658800	134	36	62735700	107	39	62804300	107	4
62550800	119	23	62642500	135	2	62658900	135	3	62735700	107/A	19	62804300	107/A	4
62550900	119	24	62642600	135	10	62659000	135	4	62736400	108	42	62804400	107	6
62551000	120	18	62642700	135	9	62659100	134	39	62736400	108/A	41	62804400	107/A	6
62551100	120	19	62642800	43	9	62659200	134	30	62737100	122/D	19	62804500	107	8
62551900	112	12	62642900	103	3	62659300	134	42	62738000	122/B	-	62804500	107/A	8
62551900	114	3	62649900	115	30	62659400	134	38	62738000	122/C	-	62804600	107	12
62552200	112	11	62651800	122	14	62659500	134	31	62741900	122/B	10	62804600	107/A	12
62552200	114	1	62651800	122/B	14	62659600	18	7	62741900	122/C	10	62804700	107	28
62565000	42	44	62651900	122	11	62660200	106	40	62743800	122/B	50	62804700	107/A	28
62573400	42	40	62651900	122/A	11	62660300	106	39	62743900	122/B	50	62804800	107	25
62573400	42	49	62651900	122/B	11	62660900	130	4	62744000	110	8	62804800	107/A	25
62584200	116	32	62651900	122/C	11	62661000	130	3	62744000	110/A	23	62804900	107	23
62584400	116	22	62652000	122	7	62661100	130	2	62745900	127	31	62804900	107/A	23
62590600	135	28	62652000	122/B	7	62661200	130	30	62746600	127	32	62805000	107	21
62591100	135	23	62652200	122	19	62661300	130	1	62748900	127	40	62805000	107/A	21
62592800	122/B	44	62652200	122/A	19	62663300	14	9	62750100	122/B	23	62805100	107	5
62592800	122/C	46	62652200	122/B	19	62663300	14/A	9	62750100	122/C	55	62805100	107/A	5
62592900	122	45	62652200	122/C	19	62663300	14/B	48	62750200	122/B	23	62805500	107	29
62593100	122	45	62652300	124	14	62663400	130	28	62750200	122/C	55	62805500	107/A	29
62593300	122	45	62652300	125	14	62673100	111	1	62750300	122/B	48	62806500	130	27
62593500	122	45	62652400	122	19	62678500	102	17	62750300	122/C	56	62806600	107	27
62594900	122	28	62652400	122/A	19	62679000	134	25	62750400	122/B	48	62806600	107/A	27
62594900	122/B	28	62652400	122/B	19	62679200	134	24	62750400	122/C	56	62806700	107	2
62595000	122	8	62652400	122/C	19	62679600	121	8	62750500	122/B	39	62806700	107/A	2
62595000	122/B	8	62655200	122	40	62679700	121	8	62750500	122/C	39	62806800	107	3
62597000	119	22	62655200	122/A	40	62692600	108	45	62750600	122/A	47	62806800	107/A	3
62608300	129	6	62655200	122/B	40	62692600	108/A	15	62750600	122/C	47	62806900	107	1
62611300	42	38	62655200	122/C	40	62692700	108	46	62752500	122/A	49	62806900	107/A	1
62611400	42	39	62655300	122	35	62692700	108/A	16	62752500	122/B	49	62807000	107	26
62616300	112	9	62655300	122/A	35	62694400	22	26	62752500	122/C	49	62807000	107/A	26
62616300	114	20	62655300	122/B	35	62696600	113	17	62752800	122/B	39	62807100	11	19
62616400	112	1	62655300	122/C	35	62696700	113	18	62752800	122/C	39	62807400	103	3
62616400	114	20	62655500	135	11	62697800	22/A	29	62757500	111	21	62807700	106	2
62620600	134	14	62656000	134	35	62732400	122/B	10	62757600	113	29	62807800	106	2

N. CODICE CODE No. Nr. CODE CODE Nr. N° CÓDIGO	TAV. Drwg. Table Taf. Tab.	POS. N.	N. CODICE CODE No. Nr. CODE CODE Nr. N° CÓDIGO	TAV. Drwg. Table Taf. Tab.	POS. N.	N. CODICE CODE No. Nr. CODE CODE Nr. N° CÓDIGO	TAV. Drwg. Table Taf. Tab.	POS. N.	N. CODICE CODE No. Nr. CODE CODE Nr. N° CÓDIGO	TAV. Drwg. Table Taf. Tab.	POS. N.	N. CODICE CODE No. Nr. CODE CODE Nr. N° CÓDIGO	TAV. Drwg. Table Taf. Tab.	POS. N.
62808000	113	25	62838700	109	15	62858300	110	1	62886700	109	1	62935600	108	31
62808600	113	24	62838800	109	9	62858400	110	1	62886800	109	1	62940900	116	52
62811700	121	18	62839900	108	32	62858500	110	1	62887300	122	20	62940900	117	19
62811800	122	10	62840200	108	1	62858600	110	1	62887300	122/A	20	62941000	116	50
62819100	102	3	62840200	108/A	7	62858700	116	35	62887300	122/B	20	62943200	10	25
62819200	107	16	62841200	107	32	62858800	106	38	62887300	122/C	20	62950500	42	43
62819200	107/A	15	62841200	107/A	32	62864700	121	5	62889300	103	4	62950700	114	30
62819300	107	9	62841300	107	34	62864800	121	6	62889800	105	19	62950900	114	33
62821500	105	32	62841300	107/A	34	62864900	121	7	62889900	105	19	62952000	108	39
62823200	118	20	62841400	107	33	62866800	122	23	62890000	105	20	62952000	108/A	46
62823200	118	25	62841400	107/A	33	62866900	122	23	62890500	105	20	62952100	108	40
62823200	122/A	29	62841500	107	35	62867510	115	8	62890800	121	9	62952100	108/A	47
62823200	122/C	29	62841500	107/A	35	62867610	115	8	62890900	121	9	62953800	108	41
62825300	116	43	62844200	14/A	51	62868900	126/A	24	62894500	122/D	-	62953800	108/A	40
62827700	112	10	62844200	14/B	42	62871800	106	22	62894600	122/D	1	62954200	108	36
62828000	112	18	62844500	122	34	62875500	109	8	62894700	122/D	1	62954200	108/A	42
62828300	112	17	62844500	122/B	34	62875600	109	4	62894900	122/D	2	62954300	108	35
62828600	112	17	62844500	122/C	34	62875700	109	15	62895000	122/D	2	62954300	108/A	43
62828900	112	16	62844600	123	23	62875800	109	9	62897300	109	14	62955000	108	37
62828900	114	21	62844600	123/A	25	62877200	22	25	62897400	109	12	62955000	108/A	44
62828900	114	29	62845200	120	20	62880800	126/A	10	62912200	108	17	62955700	122	24
62829000	131	15	62845700	120	10	62880800	126/C	10	62912200	108/A	36	62955700	122/A	24
62829500	114	26	62847900	126/A	1	62880900	126/A	13	62912300	108	17	62955700	122/B	24
62829800	114	24	62847900	126/C	1	62880900	126/C	13	62912300	108/A	36	62955700	122/C	24
62830100	130	5	62848700	113	22	62883100	110/A	13	62912400	108	17	62955800	122	24
62830400	114	13	62849500	113	23	62883200	110/A	17	62912400	108/A	36	62955800	122/A	24
62830600	126/A	39	62849900	110	17	62884200	109	6	62913400	103	9	62955800	122/B	24
62830600	126/C	42	62850100	121	17	62885200	107	18	62916100	130	7	62955800	122/C	24
62830910	115	8	62850400	110/A	1	62885300	107	17	62921200	102	18	62956400	118	18
62831000	126/A	43	62850600	135	-	62885500	118	34	62921300	111	9	62956500	118	19
62831000	126/C	46	62850900	135	-	62885600	130	8	62921400	106	57	62956600	118	18
62831200	122	10	62851000	134	38	62885700	130	9	62921500	106	57	62956700	118	19
62832300	116	34	62854300	114	28	62885800	130	7	62926700	10	23	62957500	109	13
62834200	130	32	62854700	104	13	62886000	122	39	62926700	118	7	62957600	109	6
62834300	130	19	62855700	119	25	62886000	122/A	39	62926800	115	24	62981400	105	15
62834400	131	9	62857900	110/A	1	62886200	130	27	62926900	115	24	62981500	105	15
62836600	104	11	62858000	110/A	1	62886300	130	15	62928000	134	43	62981800	105	15
62838500	109	8	62858100	110/A	1	62886400	130	18	62928100	134	44	62981900	105	15
62838600	109	4	62858200	110/A	1	62886500	130	30	62928200	134	45	62982000	105	15

N. CODICE CODE No. Nr. CODE CODE Nr. N° CÓDIGO	TAV. Drwg. Table Taf. Tab.	POS. N.	N. CODICE CODE No. Nr. CODE CODE Nr. N° CÓDIGO	TAV. Drwg. Table Taf. Tab.	POS. N.	N. CODICE CODE No. Nr. CODE CODE Nr. N° CÓDIGO	TAV. Drwg. Table Taf. Tab.	POS. N.	N. CODICE CODE No. Nr. CODE CODE Nr. N° CÓDIGO	TAV. Drwg. Table Taf. Tab.	POS. N.	N. CODICE CODE No. Nr. CODE CODE Nr. N° CÓDIGO	TAV. Drwg. Table Taf. Tab.	POS. N.
62982100	105	15	62988600	107/A	1	63007700	122	10	63287400	126/C	47	63298400	107/A	20
62982200	105	15	62989300	109	11	63009400	104	4	63287500	126/A	45	63298500	107	11
62982300	105	15	62989400	109	7	63013000	102	20	63287500	126/C	48	63298500	107/A	11
62982700	107	4	62989700	126/A	20	63013600	117	31	63288800	130	2	63298600	107	10
62982700	107/A	4	62989700	126/C	23	63014000	126/A	14	63288900	122/A	8	63298600	107/A	10
62982800	107	5	62989800	126/A	20	63014000	126/C	14	63288900	122/C	8	63298800	107	19
62982800	107/A	5	62989800	126/C	23	63015100	109	11	63289000	122/A	28	63298900	107	15
62984100	107	28	62989900	124	43	63222500	123	27	63289000	122/C	28	63299000	107	31
62984100	107/A	28	62989900	124/A	36	63222500	123/A	30	63289300	122/D	6	63299000	107/A	31
62984200	107	29	62990000	125	43	63227010	119	1	63290800	131	22	63299100	107	14
62984200	107/A	29	62990000	125/A	23	63227310	120	1	63290900	131	23	63299100	107/A	14
62984300	128	12	62990400	103	9	63227700	103	4	63291000	131	4	63299200	107	24
62984800	107	25	62990500	126/A	19	63231110	115	8	63291100	131	7	63299200	107/A	24
62984800	107/A	25	62990500	126/C	22	63231400	103	4	63291200	116	53	63299400	107	7
62984900	107	23	62990600	122	25	63234900	105	4	63291400	126/A	11	63299400	107/A	7
62984900	107/A	23	62990900	130	20	63235300	115	6	63291400	126/A	51	63299500	107	22
62985000	107	21	62991500	114	24	63235900	119	26	63291400	126/C	11	63299500	107/A	22
62985000	107/A	21	62992500	135	1	63236200	105	5	63291400	126/C	50	63299600	107	10
62985100	107	6	62993400	124	29	63236400	101	4	63294100	122/A	23	63299600	107/A	10
62985100	107/A	6	62993400	124/A	45	63236500	101	4	63294100	122/C	23	63299700	107	11
62985200	107	8	62993400	125	48	63236810	119	1	63294200	122/A	23	63299700	107/A	11
62985200	107/A	8	62993400	125/A	26	63237500	101	5	63294200	122/C	23	63299900	107	20
62985300	107	12	62993700	124	8	63237900	120	22	63294300	122/A	14	63299900	107/A	20
62985300	107/A	12	62993700	124/A	8	63238300	101	5	63294300	122/C	14	63300800	107	30
62986300	123	28	62993700	125	8	63238400	101	4	63294400	122/C	-	63300800	107/A	30
62986300	123/A	31	62993700	125/A	8	63238700	105	12	63294500	122/C	-	63300900	107	13
62986400	102	14	62998000	129	29	63238800	112	15	63296400	118	14	63300900	107/A	13
62986500	102	14	63000500	134	1	63239300	108	43	63296500	118	14	63301000	107	31
62986600	108	1	63000900	117	29	63239300	108/A	39	63297900	107	24	63301000	107/A	31
62986600	108/A	7	63001600	111	2	63239400	115	27	63297900	107/A	24	63301100	107	14
62988200	107	36	63002600	123	24	63250600	135	24	63298000	107	7	63301100	107/A	14
62988200	107/A	36	63002600	123/A	27	63251400	106	70	63298000	107/A	7	63301200	107	15
62988300	107	37	63004700	135	35	63251500	106	70	63298100	107	30	63301700	117	25
62988300	107/A	37	63006500	14/A	59	63257400	122/D	3	63298100	107/A	30	63301800	117	5
62988400	107	38	63006500	14/B	49	63257500	122/D	3	63298200	107	13	63301900	117	26
62988400	107/A	38	63006700	106	59	63257600	104	4	63298200	107/A	13	63303400	115	6
62988500	107	26	63006800	106	58	63280600	116	49	63298300	107	22	63305700	130	25
62988500	107/A	26	63006900	123	30	63285300	116	55	63298300	107/A	22	63305800	130	29
62988600	107	1	63006900	123/A	33	63287400	126/A	44	63298400	107	20	63305900	130	26

N. CODICE CODE No. Nr. CODE CODE Nr. N° CÓDIGO	TAV. Drwg. Table Taf. Tab.	POS. N.	N. CODICE CODE No. Nr. CODE CODE Nr. N° CÓDIGO	TAV. Drwg. Table Taf. Tab.	POS. N.	N. CODICE CODE No. Nr. CODE CODE Nr. N° CÓDIGO	TAV. Drwg. Table Taf. Tab.	POS. N.	N. CODICE CODE No. Nr. CODE CODE Nr. N° CÓDIGO	TAV. Drwg. Table Taf. Tab.	POS. N.	N. CODICE CODE No. Nr. CODE CODE Nr. N° CÓDIGO	TAV. Drwg. Table Taf. Tab.	POS. N.
63306300	134	40	63316200	108/A	22	63359600	108	32	63377800	122/A	46	63512300	102	23
63306400	134	5	63316810	119	1	63359600	108/A	9	63379100	122/A	48	63512800	102	21
63306500	134	3	63317210	120	1	63362200	101	1	63379100	122/C	48	63513000	126	1
63306600	134	9	63318700	36	33	63362300	101	1	63381800	102	22	63528300	121	9
63306700	134	7	63322300	124/A	19	63362400	101	1	63381900	102	13	63528400	121	9
63306800	134	11	63325100	122	17	63362500	101	1	63382000	102	13	63528500	105	19
63306900	134	6	63325100	122/A	17	63362600	101	2	63382500	122/B	25	63528600	105	19
63307000	134	13	63325100	122/B	17	63362700	101	2	63382500	122/C	57	63534300	104	4
63307100	134	12	63325100	122/C	17	63362800	101	2	63390000	115	1	63534400	104	4
63307200	134	2	63326100	122/A	10	63362900	101	2	63390100	115	1	63534500	104	4
63307300	128	20	63326200	119	23	63363000	101	3	63393200	106	1	63537200	102	4
63307400	128	20	63326300	122/A	10	63364100	116	36	63393200	106	46	63538800	104	3
63309000	123	41	63336200	105	29	63366600	122/C	-	63394500	115	25	63539000	104	2
63309000	123/A	42	63336300	103	1	63366700	122/C	-	63394600	115	25	63539800	104	6
63309500	114	26	63336500	103	1	63370800	19	2	63395300	122	32	63540500	104	6
63309600	110/A	25	63337410	120	1	63370800	19	22	63395300	122/A	32	63540600	104	6
63309700	110/A	24	63337900	111	18	63370900	19	20	63395300	122/B	32	63540800	102	3
63310100	122/D	30	63341400	113	28	63370900	19	44	63395300	122/C	32	63541100	102	11
63310400	122/D	30	63343400	113	27	63376100	123	1	63396400	101	1	63547100	119	27
63310500	122/D	31	63343500	108	30	63376100	123/A	1	63396500	101	2	63547900	14/A	60
63310800	103	8	63343500	108/A	11	63376200	123	1	63396600	101	3	63547900	14/B	50
63311700	134	41	63343700	102	6	63376200	123/A	1	63396700	121	5	63555900	118	31
63312000	101	1	63343800	102	6	63376300	123	1	63398400	115	35	63556000	118	31
63312100	101	2	63343900	102	9	63376300	123/A	1	63501300	111	8	63557200	123	33
63312300	101	2	63344800	129	30	63376400	123	1	63501700	129	5	63557200	123/A	34
63312500	110	18	63344900	129	30	63376400	123/A	1	63501800	129	5	63557300	123	33
63312600	110/A	18	63345600	115	31	63376500	123	1	63504700	104	6	63557300	123/A	34
63312700	101	3	63345700	126/A	52	63376500	123/A	1	63504800	104	6	63557400	123	33
63312800	101	3	63345700	126/C	51	63376500	123/A	1	63504900	104	6	63557400	123/A	34
63313100	103	1	63346400	129	16	63376600	123	10	63505200	102	9	63557500	123	33
63313200	113	26	63346500	104	4	63376600	123/A	10	63506100	121	23	63557500	123/A	34
63314300	122/A	7	63346700	129	8	63376700	123	10	63506200	121	24	63557600	123	33
63314300	122/C	7	63346800	129	26	63376700	123/A	10	63506300	105	21	63557600	123/A	34
63314400	116	51	63347600	102	11	63376800	123	10	63506400	105	21	63557800	122/A	10
63314400	117	20	63347700	102	11	63376800	123/A	10	63510000	102	3	63557900	122/A	10
63315600	102	7	63348200	105	28	63376900	123	10	63510100	102	12	63558000	123	32
63315900	108	19	63359200	119	24	63376900	123/A	10	63510200	106	41	63558000	123/A	38
63315900	108/A	32	63359500	108	31	63377000	123	10	63510300	102	11	63558100	123	32
63316200	108	15	63359500	108/A	8	63377000	123/A	10	63510500	102	59	63558100	123/A	38
						63377800	122	46						

N. CODICE CODE No. Nr. CODE CODE Nr. N° CÓDIGO	TAV. Drwg. Table Taf. Tab.	POS. N.	N. CODICE CODE No. Nr. CODE CODE Nr. N° CÓDIGO	TAV. Drwg. Table Taf. Tab.	POS. N.	N. CODICE CODE No. Nr. CODE CODE Nr. N° CÓDIGO	TAV. Drwg. Table Taf. Tab.	POS. N.	N. CODICE CODE No. Nr. CODE CODE Nr. N° CÓDIGO	TAV. Drwg. Table Taf. Tab.	POS. N.	N. CODICE CODE No. Nr. CODE CODE Nr. N° CÓDIGO	TAV. Drwg. Table Taf. Tab.	POS. N.
63558200	123	32	63622700	122/A	42	70000530	31	2	70000710	122/D	29			
63558200	123/A	38	63622700	122/C	42	70000533	31	F	70000763	33	9			
63558300	123	32	63632900	14/A	60	70000577	26	1	70000764	33	9a			
63558300	123/A	38	63634500	105	17	70000577	29	2	70000768	31	1			
63558400	123	32	63634600	105	22	70000588	25	-	70000769	31	A			
63558400	123/A	38	63634700	110/A	6	70000588	26	-	70000772	31	2			
63558800	122/C	-	63635000	110/A	6	70000589	25	-	70000774	31	C			
63558900	122/C	-	63635100	105	23	70000589	26	-	70000781	29	14			
63568100	109	16	63635200	105	26	70000590	25	-	70000782	29	14			
63569200	108/A	13	63639100	115	2	70000590	26	-	70000783	25	-			
63572700	103	4	63639200	115	2	70000591	25	-	70000783	26	-			
63573200	103	4	63640100	102	9	70000591	26	-	70000784	25	-			
63573400	103	4	63640200	102	9	70000592	25	-	70000784	26	-			
63584300	122/D	30	63640300	102	9	70000592	26	-	70000797	21	-			
63584600	122/D	30	63640400	102	9	70000595	21	-	70000797	25	-			
63589300	102	3	63642100	121	1	70000595	25	-	70000798	21	-			
63589700	102	14	63675900	107/A	16	70000598	33	9	70000798	25	-			
63589800	102	14	63676000	107/A	18	70000599	33	9a	95401030	124	14			
63589900	102	3	63685400	110/A	7	70000600	44	12	95401030	125	14			
63590100	102	14	63698100	108/A	54	70000600	44/A	12	95401152	36	32			
63590200	102	14	63931500	115	7	70000601	44	12	95401152	116	28			
63592700	122/C	-	63931600	115	3	70000601	44/A	12	95860404	29	8			
63592800	122/C	-	63932300	105	31	70000607	103	1	332100060	101	7			
63593500	107	41	63994500	127	42	70000610	13	3						
63595100	129	28	63994600	127	41	70000611	102	8						
63595400	108/A	19	63994800	117	39	70000629	106	28						
63596200	107/A	9	64246900	117	34	70000630	106	28						
63596300	107/A	17	64298600	115	9	70000631	106	31						
63597000	121	4	64298700	115	9	70000632	106	31						
63618300	102	9	64314400	122/A	30	70000633	106	33						
63618400	102	9	64314400	122/C	30	70000634	106	33						
63620100	121	19	70000502	31	B	70000635	21	-						
63620200	121	19	70000504	31	E	70000635	25	-						
63622400	126/A	12	70000505	31	G	70000653	26	1						
63622400	126/C	12	70000506	31	H	70000653	29	2						
63622600	122	5	70000507	31	I	70000654	116	31						
63622600	122/A	5	70000508	31	6	70000655	116	31						
63622600	122/B	5	70000509	31	L	70000708	122/D	28						
63622600	122/C	5	70000510	31	M	70000709	122/D	29						

ATTENZIONE

Il presente fascicolo contiene tutta la Sez. CARROZZERIA e alcune Tav. aggiornate della Sez. MECCANICA del catalogo ricambi per la vett. "348 TB/TS", edizione Maggio 1993, già in Vostre mani.

Aggiornare quindi opportunamente e integrare il suddetto catalogo.

ATTENTION

This booklet contains all the COACHWORK section and some updated tables from the MECHANICS section of the May 1993 edition of the catalogue of spare parts for "348 TB/TS" vehicles, which You already have.

The above catalogue should be updated and completed accordingly.

Cat. 0107/93

COD. ORDINE 95990284

Ferrari



maggio 1993

CATALOGO PARTI DI RICAMBIO

**CATALOGUE DES PIECES DE
RECHANGE**

SPARE PARTS CATALOGUE

ERSATZTEILKATALOG

CATALOGO PIEZAS DE REPUESTO

COD. ORDINE 95990282

Ferrari - SERVIZIO ASSISTENZA TECNICA



348_{tb}



348_{ts}

ABBREVIAZIONI

GS - Vetture guida sinistra
GD - Vetture guida destra
TB - Coupé
TS - Spyder
USA - Versione USA
CDN - Versione Canada
CH - Versione Svizzera
GB - Versione Regno Unito
I - Versione Italia
D - Versione Germania
AUS - Versione Australia
SA - Versione Arabia Saudita
J - Versione Giappone
M. 2.5 - Vetture impianto motronic 2.5
M. 2.7 - Vetture impianto motronic 2.7
Ass.Nr. - Assembly Number

ABBREVIATIONS

GS - L.H.D.
GD - R.H.D.
TB - Coupé
TS - Spyder
USA - US Version
CDN - For Canadian
CH - For Switzerland
GB - For British
I - For Italian
D - For Germany
AUS - For Australian
SA - For Saudi Arabia
J - For Japanese
M. 2.5 - 2.5 motronic installation car
M. 2.7 - 2.7 motronic installation car
Ass.Nr. - Assembly Number

ABBREVIATIONS

GS - Conduite à gauche
GD - Conduite à droite
TB - Coupé
TS - Spyder
USA - Version USA
CDN - Version Canada
CH - Version Suisse
GB - Version U.K.
I - Version Italie
D - Version Allemagne
AUS - Version Australie
SA - Version Arabie
J - Version Japon
M. 2.5 - Voiture avec installation motronic 2.5
M. 2.7 - Voiture avec installation motronic 2.7
Ass.Nr. - Assembly Number

ABKÜRZUNGEN

GS - Linkeslenkung
GD - Rechtslenkung
TB - Coupé
TS - Spyder
USA - USA Ausführung
CDN - Ausführung Kanada
CH - Schweizer Ausführung
GB - Ausführung G.B.
I - Ausführung Italien
D - Ausführung Deutsch
AUS - Ausführung Australien
SA - Arabien Ausführung
J - Ausführung Japan
M. 2.5 - Wagen mit Motronic-Anlage 2.5
M. 2.7 - Wagen mit Motronic-Anlage 2.7
Ass.Nr. - Assembly Number

ABREVIACIONES

GS - Vehículos dirección a la izquierda
GD - Vehículos dirección a la derecha
TB - Coupé
TS - Spyder
USA - Versión USA
CDN - Versión Canadá
CH - Versión Suiza
GB - Versión Reino Unido
I - Versión Italia
D - Versión Alemania
AUS - Versión Australia
SA - Versión Arabia Saudita
J - Versión Japón
M. 2.5 - Vehículos con instalación motronic 2.5
M. 2.7 - Vehículos con instalación motronic 2.7
Ass.Nr. - Assembly Number

AVVERTENZA

Per l'ordinazione di parti rivestite o tappeti, fornibili in diversi colori, procedere come di seguito descritto:

PARTI RIVESTITE IN PELLE

Utilizzare il n° di disegno del particolare ricavato dal presente catalogo sostituendo le 2 cifre finali (..) con i rispettivi codici come riportato nell'apposita tav. "CODICI COLORI", nella rispettiva tabella.

TAPPETI

Utilizzare il n° di disegno del particolare ricavato dal presente catalogo sostituendo le 2 cifre finali (..) con i rispettivi codici come riportato nell'apposita tav. "CODICI COLORI", nella rispettiva tabella.

NOTE

For orders of upholstery or carpets, available in different colors, proceed as follows:

UPHOLSTERY WITH LEATHER

Quote the number of the drawing illustrating the part in this catalogue and replace the last two figures (..) with the respective codes as shown in the appropriate "COLOUR CODE" Table, in the respective table.

CARPETS

Quote the number of the drawing illustrating the part in this catalogue and replace the last two figures (..) with the respective codes as shown in the appropriate "COLOUR CODE" Table, in the respective table.

NOTE

Pour commander des pièces revêtues ou tapis, qui peuvent être fournies de couleurs différentes, procéder comme suit:

PIECES REVETUES EN CUIR OU TISSU

Utiliser le n° du dessin, qui décrit la partie intéressée dans ce catalogue, en changeant les 2 derniers chiffres (..) avec les codes respectifs qui sont indiqués sur la table "CODES DES COULEURS", dans le tableau correspondant.

TAPIS

Utiliser le n° du dessin, qui décrit la partie intéressée dans ce catalogue, en changeant les 2 derniers chiffres (..) avec les codes respectifs qui sont indiqués sur la table "CODES DES COULEURS", dans le tableau correspondant.

ANMERKUNG

Um Ausstattungsstelle oder Teppiche, welche in verschiedenen Farben ausgeliefert werden, bitte wie folgendes verfahren:

TEILE, DIE MIT LEDER BEZIGEN SIND

Die Zeichnungsnummer des betreffenden Teiles laut vorliegendem Katalog verwenden. Dabei sind 2 Endziffern (..) durch die entsprechenden Codes gemäß Tafel "FARBEN-CODES" in der entsprechenden Tabelle zu ersetzen.

TEPPICHE

Die Zeichnungsnummer des betreffenden Teiles laut vorliegendem Katalog verwenden. Dabei sind 2 Endziffern (..) durch die entsprechenden Codes gemäß Tafel "FARBEN-CODES" in der entsprechenden Tabelle zu ersetzen.

ADVERTENCIA

Para el pedido de las partes revestidas o de las alfombras, suministrables en diversos colores, proceder como indicamos a continuación:

PARTES REVESTIDAS EN PIEL

Evidenciar el n° del dibujo, que ilustra la parte interesada en el presente catálogo, substituyendo las 2 cifras finales (..) con los relativos códigos como está indicado en la tabla "CODIGO COLORES", en el relativo cuadro.

ALFOMBRAS

Evidenciar el n° del dibujo, que ilustra la parte interesada en el presente catálogo, substituyendo las 2 cifras finales (..) con los relativos códigos como está indicado en la tabla "CODIGO COLORES", en el relativo cuadro.

AVVERTENZE GENERALI PER LA CONSULTAZIONE DEL CATALOGO RICAMBI

Tutti i pezzi suscettibili di essere richiesti come parti di ricambio sono individuabili dal numero di disegno, dalla denominazione e dalla quantità riportati nel testo che accompagna le illustrazioni.

Considerato che le varianti volta a volta introdotte nella fabbricazione portano a cambiare tali numeri, denominazione e quantità nel tempo, è necessario che i MAGAZZINI PARTI DI RICAMBIO seguano attentamente le varianti comunicate periodicamente mediante i fogli di aggiornamento.

Tutti i pezzi indicati nel presente catalogo sono disponibili presso i magazzini dei Servizi Centrali Ricambi Ferrari.

Tutte le ordinazioni debbono essere effettuate indicando oltre al numero del pezzo rilevato nel Catalogo anche i numeri di telaio e di motore della vettura sulla quale dovranno essere impiegati i pezzi richiesti.

Le parti di ricambio che vengono montate per particolari esigenze solo su vetture di determinati paesi, sono contraddistinte dalla sigla internazionale del paese di destinazione.

HOW TO CONSULT SPARE PARTS CATALOGUE

All the parts liable to be ordered as spares are identified by the parts number, description and quantity mentioned in the tables.

Since the modifications now and then introduced in series production lead to changes in the number, description and quantity, it is essential for THE SPARE PARTS STORES to strictly follow the changes which will be regularly notified with the amendment sheets.

All the items entered in this catalogue are available at the head store of FERRARI.

All the orders for parts should state the catalogue number and, in addition, the chassis and engine numbers of the concerned cars. When ordering, it is advisable to describe the part with the same description as given in the parts catalogue.

Spare parts fitted on cars that must comply with the laws of the Country where they are delivered to, are marked by the initials of the interested Country.

UTILISATION DU CATALOGUE DE PIÈCES DE RECHANGE

Toutes les pièces vendables en rechange sont contenues dans le présent document où elle sont réparties par planche précisant leur numéro de commande, leur désignation et la quantité entrant dans chaque organe ou élément. Les modifications pouvant survenir en fabrication entraînent, chaque fois, la modification de ces numéros, désignation et quantité, aussi nous recommandons à tous les MAGASINS DE PIÈCES DE RECHANGE de suivre très attentivement les mises à jour que nous diffusons au fur et à mesure de ces modifications.

Toutes les pièces indiquées dans le présent Catalogue sont en vente auprès des Magasins Centrales Pièces de Rechange FERRARI.

Sur toutes les commandes mentionner, outre le numéro de pièce relevé dans le Catalogue, le numéro de châssis et du moteur du véhicule auquel sont destinées les pièces demandées. Il est souhaitable d'indiquer également l'exacte désignation, donnée dans le texte, de la pièce intéressée.

Les pièces de rechange devant obligatoirement équiper les voitures suivant les lois du pays destinataire sont identifiées par moyen de la sigle international du pays en question.

ALLGEMEINE HINWEISE ZU DEN ERSATZTEILKATALOGEN

Alle normalerweise als Ersatzteile angeforderten Teile sind mit einer Zeichnungsnummer, einer Bezeichnung und einer Menge versehen, die im Text neben den Darstellungen angeführt sind.

Aufgrund der Änderungen, die von Fall zu Fall bei der Herstellung eingeführt werden, können sich diese Codenummern im Laufe der Zeit ändern. Es ist daher ausgesprochen wichtig, daß die ERSATZTEILLAGER aufmerksam die Änderungen mitverfolgen, die regelmässig anhand von Mitteilungsblättern mit dem neuesten Stand vermittelt werden. Alle im vorliegenden Katalog angegebenen Teile sind in den Lagern des Zentralen Ersatzteildienstes Ferrari vorhanden.

Alle Bestellungen müssen außer der Angabe der Teilenummer, die aus dem Katalog zu ersehen ist, auch mit der Fahrgestellnummer und Motornummer des Fahrzeugs versehen sein, in das die Ersatzteile eingebaut werden sollen.

Die Ersatzteile, die aus besonderen Anforderungen nur in Fahrzeugen für bestimmte Länder eingebaut werden, sind mit dem internationalen Kennzeichen des jeweiligen Landes versehen.

UTILIZACION DEL CATALOGO DE PIEZAS DE REPUESTO

Todas las piezas vendibles como piezas de repuesto están contenidas en el presente documento y pueden ser identificadas por el número de dibujo, por la denominación o por la cantidad, indicados en el texto.

Las modificaciones que se presenten, de vez en vez, en la fabricación cambian dichos números, la denominación y las cantidades, así que recomendamos a todos los ALMACENES DE PIEZAS DE REPUESTO seguir atentamente los cambios que serán comunicados periódicamente mediante las hojas de actualización.

Todas las piezas indicadas en el presente catálogo están en venta en el Almacenes de los Servicios Centrales de Repuestos Ferrari.

En todos los pedidos indicar, además del número de la pieza, detectado en el catálogo, el número de chasis y de motor del vehículo al cual serán destinadas las piezas solicitadas.

Las piezas de repuesto que deben ser obligatoriamente montadas en los vehículos de determinados países, están marcadas con la sigla internacional del país de destino.

TAVOLE

Illustrano le parti di ricambio elencate nel testo e sono così suddivise:

1 - Tavole numerate con lettere (A.B.C....) sulle quali sono elencati i complessivi forniti a ricambio e i particolari che li compongono.

2 - Tavole numerate da TAV. 1 a TAV. 100 nelle quali sono rilevabili i singoli particolari meccanici componenti la vettura.

3 - Tavole numerate da TAV. 101 a TAV. 200 sulle quali sono rilevabili i particolari di carrozzeria componenti la vettura.

TABLES

They show the spare parts listed in the contents and are arranged in this way:

1 - Tables marked with capital letters (A.B.C. ...) where the assembly units supplied as spares and the relevant single parts are listed.

2 - Tables marked from 1 up to 100 where the single mechanic parts are shown.

3 - Tables marked from 101 up to 200 where the body parts are shown.

PLANCHES

Les planches représentent les pièces détachées figurant dans le texte. Elles sont présentées de la façon suivante:

1 - Planches numérotées par des lettres (A.B.C. ...) où l'on trouve l'ensemble des groupes fournis à rechange tout comme les pièces qui les composent.

2 - Planches 1 à 100 où l'on trouve les pièces mécaniques qui composent la voiture.

3 - Planches 101 à 200 où l'on trouve les pièces de carrosserie qui composent la voiture.

TAFELN

Auf ihnen sind die im Text aufgelisteten Ersatzteile dargestellt und wie folgt unterteilt:

1 - Tafeln, die mit Buchstaben (A, B, C, ...) gekennzeichnet sind, auf denen Baugruppen aufgeführt sind, die als Ersatzteile geliefert werden, sowie die Bauteile, aus denen sie sich zusammensetzen.

2 - Tafeln, die mit TAV.1 bis TAV.100 gekennzeichnet sind, auf denen einzelne mechanische Bauteile des Fahrzeugs aufgeführt sind.

3 - Tafeln, die mit TAV.101 bis TAV.200 gekennzeichnet sind, auf denen Karosseriebauteile des Fahrzeugs dargestellt sind.

TABLAS

La tablas representan las piezas de repuesto detalladas en el texto. Ellas están representadas de la siguiente manera:

1 - Tablas enumeradas con las letras (A.B.C....) en donde se encuentran los grupos suministrados a repuesto y los detalles que lo componen.

2 - Tablas enumeradas de TAB. 1 a TAB. 100 en donde se encuentran las piezas mecánicas que componen el vehículo.

3 - Tablas enumeradas de TAB. 101 a TAB. 200 en donde se encuentran las piezas de la carrocería que componen el vehículo.

MODIFICHE

La FERRARI darà comunicazioni (quando lo riterrà necessario) delle modifiche al catalogo che perciò dovrà essere tenuto costantemente aggiornato.

MODIFICATIONS

FERRARI will notify, when necessary, any modification which will occur to the parts catalogue: therefore it must be kept up to date.

MODIFICATIONS

La FERRARI communiquera, à sa discrétion, les modifications apportées au catalogue qui devra être mis à jour en conséquence.

ÄNDERUNGEN

FERRARI teilt die Änderungen (falls dies als nötig erachtet wird) zum Katalog mit, der daher stets auf den neuesten Stand gebracht werden muß.

MODIFICACIONES

La FERRARI comunicará, cuando lo considere necesario, las modificaciones aportadas al catálogo que deberá ser, por lo tanto, actualizado.

NORME DA OSSERVARE PER LA ORDINAZIONE DELLE PARTI DI RICAMBIO

Per le ordinazioni di parti di ricambio, indicare sempre chiaramente, oltre alla denominazione del pezzo, anche il numero di disegno desunto dall'allegato catalogo e citare i numeri di matricola del motore e del telaio della vettura da riparare.

RULES TO BE OBSERVED WHEN ORDERING SPARE PARTS

When ordering spares, clearly indicate the denomination of each piece, its classification number as mentioned in the catalogue, and also state the number of engine and chassis of the car to be repaired.

REGLES A OBSERVER POUR COMMANDER DES PIÈCES DE RECHANGE

En cas de commande des pièces de rechange, nous vous prions de préciser toujours, clairement, outre que la denomination de la pièce, aussi son numero caractéristique tel que vous les trouvez dans ce catalogue, plus le numero de moteur et du chassis de la voiture a réparer.

FOLGENDE VORSCHRIFTEN SIND BEI ERSATZTEILBESTELLUNGEN ZU BEACHTEN

Bei Ersatzteilbestellungen ist stets - zusätzlich zur Ersatzteilbezeichnung - die Zeichnungsnummer, die aus beiliegendem Katalog zu entnehmen ist, sowie die Motor- und Chassis-Nummer des reparaturbedürftigen Wagens mit anzugeben.

NORMAS QUE SE DEBEN SEGUIR PARA PEDIR PIEZAS DE REPUESTO

Para pedir piezas de repuesto, siempre indiquen claramente además de la denominación de la pieza, el número de diseño que se desprende del catálogo adjunto y los números de matrícula del motor y chasis del vehículo por reparar.

AVVERTENZA - Le descrizioni e le illustrazioni fornite nella presente pubblicazione si intendono non impegnative; perciò la FERRARI si riserva il diritto di apportare, in qualunque momento, senza impegnarsi di aggiornare tempestivamente questa pubblicazione, le modifiche eventuali di organi, dettagli o forniture di accessori, che essa ritenesse conveniente per scopo di miglioramento o per qualsiasi esigenza di carattere costruttivo o commerciale.

NOTE - The descriptions and illustrations included in this book are not binding; FERRARI reserve the right, to change at any time, such items or components as may be necessary to improve the functioning of efficiency, for either constructive or commercial reasons.

NOTE - Les descriptions et les illustrations fournies dans la présente publication n'ont pas force d'engagement; aussi FERRARI se réserve-t-il le droit d'apporter tout moment, sans s'engager à mettre à jour cette publication en temps utile, les modifications éventuelles d'organes, de détails ou fournitures d'accessoires, qu'il jugerait opportun en vue d'une amélioration ou pour quelque exigence que ce soit de caractère constructif ou commercial.

HINWEIS. Die in dieser Publikation enthaltenen Beschreibungen und Abbildungen sind unverbindlich. FERRARI behält sich daher das Recht vor, jederzeit eventuelle Änderungen an einzelnen Elementen, Einzel- oder Zubehörtteilen vornehmen, die sie für Besserungszwecke oder aus sonstigen bautechnischen und kommerziellen Erwägungen für erforderlich hält, ohne verpflichtet zu sein, rechtzeitig diese Publikation zu aktualisieren.

ADVERTENCIA: Las descripciones y las ilustraciones contenidas en esta publicación no deben entenderse vinculantes. Por esta razón, FERRARI se reserva el derecho de aportar, en cualquier momento, sin la obligación de actualizar tempestivamente esta publicación, los cambios de órganos, de detalles o de suministros de accesorios considerados útiles con el propósito de mejorar o por cualquier exigencia de construcción comercial.

Per motivi che possono essere economici, di funzionamento o sicurezza, la Ferrari si riserva in qualsiasi momento e senza preavviso alcuno, la facoltà di vendere complessivi al posto di singoli componenti anche se previsti tali nel presente catalogo.

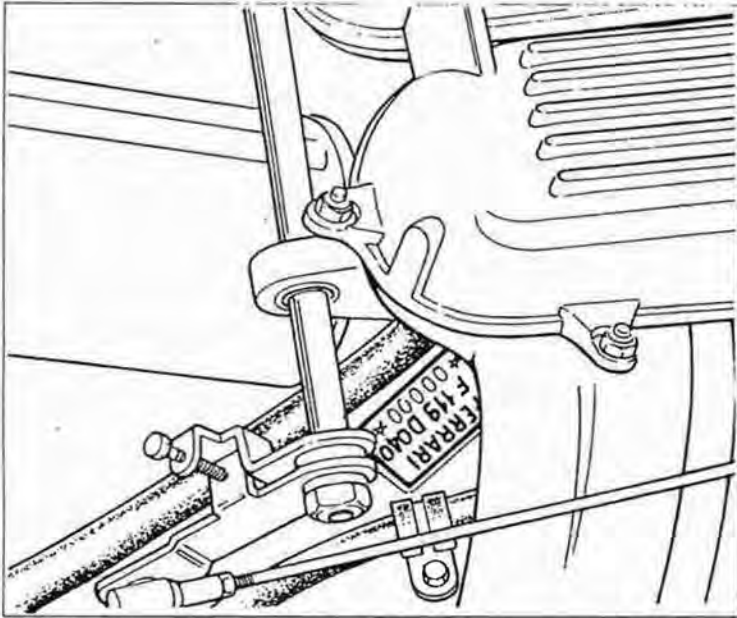
Due to economic, operating or safety reasons, Ferrari reserves the right, in any moment and without notice, of selling complete assemblies instead of single elements, even if in contrast with this list.

Pour des raisons économiques, de fonctionnement ou de sûreté, la Maison Ferrari peut, à tout moment et sans préavis, vendre des jeux de composants au lieu de composants uniques, même s'ils sont mentionnés comme uniques dans ce catalogue.

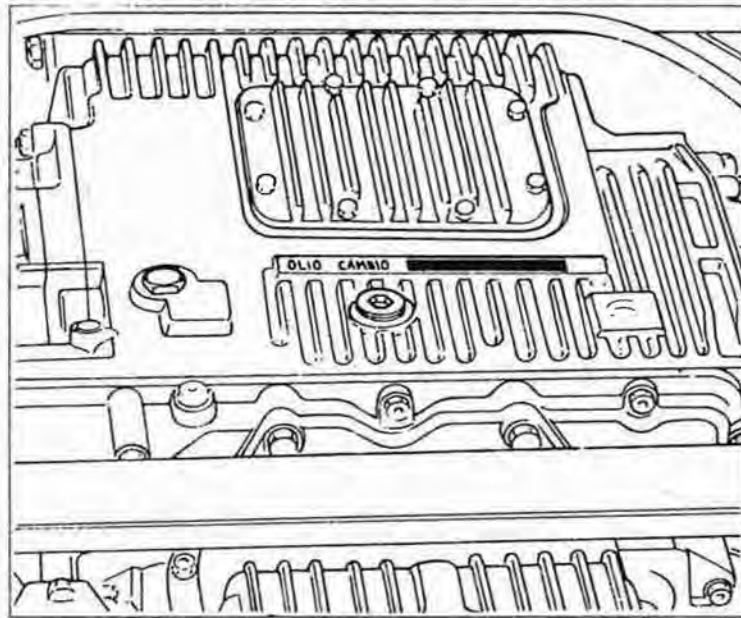
Aus wirtschaftlichen oder betriebs- oder sicherheitstechnischen Gründen behält sich Ferrari das Recht vor, jederzeit und ohne vorherige Benachrichtigung Gesamtgruppen anstelle einzelner Teile zu verkaufen, selbst wenn diese im vorliegenden Katalog vorgesehen sind.

Por razones económicas, de funcionamiento o de seguridad, Ferrari, en cualquier momento y sin comunicación previa, se reserva la facultad de vender conjuntos en lugar de piezas individuales aunque estén previstas como tales en este catálogo.

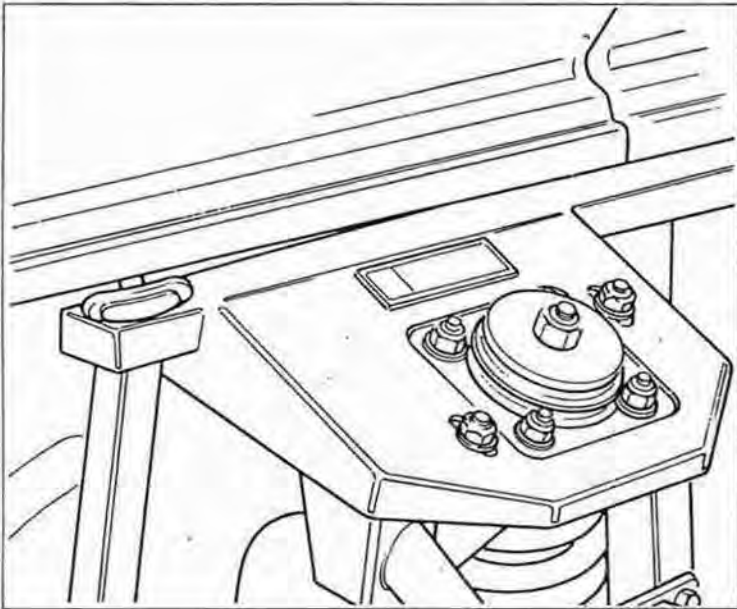
NUMERI IDENTIFICAZIONE - IDENTIFICATION NUMBERS
NUMEROS D'IDENTIFICACION - KENNZEICHNUNGSNUMMER - N. IDENTIFICACIÓN



N° Motore
Engine no.
Nr. Moteur
Motornummer
N. Motor



N° Cambio
Gearbox no.
Nr. Boîte à vitesse
Getriebeummer
N. Cambio



Assembly number



N° Matricola
Serial no.
Nr. Matricule
Kennummer
N. Matricula

348
-tb/-ts

COMPLESSIVI FORNITI A RICAMBIO
SPARE ASSEMBLY UNITS

<i>Dis.N° Part.N°</i>	<i>Q.ty</i>	<i>Denominazione</i>	<i>Description</i>	<i>Dis.N° Part.N°</i>	<i>Q.ty</i>	<i>Denominazione</i>	<i>Description</i>
146664		Motore completo -MOTRONIC 2.5- -Vale per vett. senza catalizzatori-	Engine complete -MOTRONIC 2.5- -Valid for cars without catalysts-	154382		Motore completo -MOTRONIC 2.7- -Vale per USA, CH, AUS- -Vale dal motore n° 25014-	Engine complete -MOTRONIC 2.7- -Not for USA, CH, AUS- -Valid from engine No. 25014-
146665		Motore completo -MOTRONIC 2.5- -Vale per vett. con catalizzatori-	Engine complete -MOTRONIC 2.5- -Valid for cars with catalysts-	157999		Motore completo -MOTRONIC 2.7- -Vale per SA e ZA- -Vale dal motore n° 25014-	Engine complete -MOTRONIC 2.7- -Not for SA and ZA- -Valid from engine No. 25014-
149499		Motore completo -MOTRONIC 2.7- -No per SA e ZA- -Vale fino al motore n° 25013-	Engine complete -MOTRONIC 2.7- -Not for SA and ZA- -Valid till engine No. 25013-	139499		Cambio completo -Non a ricambio- -Sostituito dal 141685-	Transmission complete -Not as spare parts- -Replaced from 141685-
157998		Motore completo -MOTRONIC 2.7- -Vale per SA e ZA- -Vale fino al motore n° 25013-	Engine complete -MOTRONIC 2.7- -Valid for SA and ZA- -Valid till engine No. 25013-	141685		Cambio completo -Vale fino alla vett. Ass. Nr. 8798-	Transmission complete -Valid till car Ass. Nr. 8798-
154381		Motore completo -MOTRONIC 2.7- -No per USA, CH, AUS, SA, ZA- -Vale dal motore n° 25014-	Engine complete -MOTRONIC 2.7- -Not for USA, CH, AUS, SA, ZA- -Valid from engine No. 25014-	152041		Cambio completo -No per Spyder USA e CDN - Vale dalla vett. Ass. Nr. 8799-	Transmission complete -Not for Spyder USA and CDN - Valid from car Ass. Nr. 8799-
				155989		Cambio completo -Vale per Spyder USA e CDN-	Transmission complete -Valid for Spyder USA and CDN-
				146726		Serie guarnizioni gruppo propulsore	Propelling unit set of gaskets

348
tb/ts

COMPLESSIVI FORNITI A RICAMBIO

SPARE PARTS UNITS

TAV. A

DATA: MAGGIO '93

N. CODICE CODE No. Nr. CODE CODE Nr. N° CÓDIGO	TAV. Drwg. Table Taf. Tab.	POS. N.	N. CODICE CODE No. Nr. CODE CODE Nr. N° CÓDIGO	TAV. Drwg. Table Taf. Tab.	POS. N.	N. CODICE CODE No. Nr. CODE CODE Nr. N° CÓDIGO	TAV. Drwg. Table Taf. Tab.	POS. N.	N. CODICE CODE No. Nr. CODE CODE Nr. N° CÓDIGO	TAV. Drwg. Table Taf. Tab.	POS. N.	N. CODICE CODE No. Nr. CODE CODE Nr. N° CÓDIGO	TAV. Drwg. Table Taf. Tab.	POS. N.
100041	1	14	101279	34	26	102735	4	41	103549	32	45	105434	40	26
100041	23	5	101280	34	27	102741	3	25	103550	9	78	105550	28	29
100041	24	54	101281	34	28	102741	4	20	103550	18	22	105586	13	13
100041	24	6	101282	34	29	102742	1	40	103796	3	44	105586	30/A	34
100052	1	13	101283	34	30	102742	38	13	103796	4	48	105617	13	10
100118	2	3	101284	34	31	102742	38	31	103841	1	73	105619	13	14
100119	2	3	101285	34	32	102742	42/A	21	103842	1	74	105901	39	17
100120	2	3	101286	34	16	102742	42/A	30	103944	16	57	105901	39/A	17
100122	2	4	101305	22/A	13	102742	42	5	103944	17	55	105931	13	42
100123	2	4	101305	22	5	102742	43	16	104011	2	24	105959	30	37
100124	2	4	101305	30	5	102742	43	8	104023	2	5	105960	30/A	19
100146	2	6	101305	30/A	5	102754	3	35	104024	2	5	105990	11/A	18
100147	2	6	101314	22	17	102754	4	38	104025	2	5	106039	26	8
100151	2	26	101394	32	19	102825	23	55	104075	1	26	106040	26	9
100152	2	26	101413	9	69	102825	36	23	104091	26	29	106042	26	12
100156	2	23	101499	18	16	102825	38	15	104254	26	19	106044	26	37
100174	2	21	101508	18	12	102825	38	26	104254	26	23	106046	25	10
100424	12	9	101611	26	30	102825	38	9	104276	27	36	106083	22/A	27
100424	12/A	9	101612	27	35	102825	39	16	104280	23	10	106183	2	26
100436	20	5	101619	28	12	102825	39	18	104339	28	46	106195	17	27
100750	27	34	101626	29	6	102825	39/A	18	104370	37/A	20	106195	18	3
100773	40	3	101632	29	7	102825	40	14	104370	37	23	106203	6	37
100784	40	21	101632	43	4	102825	40	17	104370	39	22	106227	3	12
100984	38	22	101633	29	5	102947	12	66	104370	39/A	22	106241	20	42
100985	38	23	101648	36	2	102947	12/B	7	104628	20	47	106242	34	19
101022	38	16	101677	13	39	102947	17	28	104731	32	46	106243	34	18
101022	38	17	101677	30/A	28	102947	18	25	104734	25	19	106419	38	8
101034	24	33	101677	30/A	37	103038	1	48	104895	34	15	106419	40	16
101039	40	29	102289	39	35	103039	20	38	104919	6	17	106422	40	22
101041	38	20	102704	16	44	103096	23	24	104984	21/A	7	106616	33	2
101044	20	18	102704	20	2	103117	39/A	25	105069	41	7	106616	33	2
101106	36	16	102725	3	11	103117	39	30	105137	25	33	106616	40	15
101239	12	36	102725	3	17	103163	22	3	105140	23	49	106744	9	79
101239	12/A	36	102725	3	33	103163	22/A	3	105192	20	20	106744	13	41
101239	12	8	102725	4	13	103163	30/A	3	105270	34	17	106850	21	39
101239	12/A	8	102725	4	37	103301	28	11	105334	38	24	107003	17	51
101275	34	23	102725	16	24	103388	9	27	105369	22/A	36	107025	38	18
101276	34	24	102725	16	45	103549	9	77	105369	22	43	107100	2	25
101277	34	25	102735	3	34	103549	18	21	105369	32	34	107335	40	6

N. CODICE CODE No. Nr. CODE CODE Nr. N° CÓDIGO	TAV. Drwg. Table Taf. Tab.	POS. N.	N. CODICE CODE No. Nr. CODE CODE Nr. N° CÓDIGO	TAV. Drwg. Table Taf. Tab.	POS. N.	N. CODICE CODE No. Nr. CODE CODE Nr. N° CÓDIGO	TAV. Drwg. Table Taf. Tab.	POS. N.	N. CODICE CODE No. Nr. CODE CODE Nr. N° CÓDIGO	TAV. Drwg. Table Taf. Tab.	POS. N.	N. CODICE CODE No. Nr. CODE CODE Nr. N° CÓDIGO	TAV. Drwg. Table Taf. Tab.	POS. N.
107338	40	29	109407	22	4	112254	23	12	114318	34	4	115411	8/A	17
107339	40	29	109407	30/A	2	112761	14/B	10	114320	34	5	115538	24	32
107340	40	29	109407	30	4	112761	14	12	114691	38	21	115676	8/A	10
107341	40	29	109722	24	42	112761	14/A	12	114748	14	10	115676	8/A	14
107342	40	29	109723	24	41	112761	14	21	114748	14/A	10	115980	28	17
107418	38	18	109724	25	42	112761	14/A	21	114748	14	13	116016	29	1
107419	38	18	109738	2	15	112761	14/B	21	114748	14/A	13	116373	32	4
107420	38	18	109797	9	58	112761	14/B	30	114748	14	20	116374	32	31
107421	38	18	109889	9	56	112761	14/A	39	114748	14/A	20	116413	35	11
107422	38	18	109980	16	41	112761	14	41	114748	14/B	20	116690	40	21
107576	17	50	110579	39	27	112761	14	6	114748	14/B	36	116785	8	9
107978	17	48	110860	14/B	26	112761	14/A	6	114748	14	46	116785	8/A	9
107979	17	47	110860	14	35	112799	37	19	114748	14/A	58	116987	24	29
107980	17	49	110860	14/A	35	112823	37	20	114748	14/B	9	117036	16	8
108010	28	14	110874	40	5	112874	38	33	114749	14/B	31	117274	6	39
108294	35	10	111352	17	63	113021	11	22	114749	14/A	40	117275	3	43
108294	40	7	111704	8	14	113021	11/A	39	114749	14	42	117275	4	47
108576	13	42	111704	8/A	16	113087	26	22	114749	14	7	117283	5	13
108656	25	16	111704	12	53	113088	24	47	114749	14/A	7	117285	40	8
108656	26	17	111743	14/B	32	113113	39	15	114808	6	38	117348	12	40
108918	33	10	111743	14/A	41	113566	12	55	114812	37	10	117348	12/A	40
108918	33	10	111743	14	43	113566	12/A	55	114812	37/A	10	117558	5	8
108919	33	10	111743	14	8	113566	13	23	114812	39	10	117559	5	9
108919	33	10	111743	14/A	8	113581	37	4	114812	39/A	10	117562	5	1
108920	33	10	112125	22	19	113581	37/A	4	114815	37	11	117563	5	5
108920	33	10	112125	30	7	113581	39	4	114815	37/A	11	117564	5	5
108921	33	10	112127	22	20	113581	39/A	4	114815	39	11	117565	5	14
108921	33	10	112127	30	8	113582	37	3	114815	39/A	11	117566	5	14
108922	33	10	112128	22	20	113582	37/A	3	114818	42/A	20	117567	5	10
108922	33	10	112128	30	8	113582	39	3	114845	11/A	32	117568	5	11
108923	33	10	112129	22	20	113582	39/A	3	114865	36	22	117569	5	2
108923	33	10	112129	30	8	113636	12	30	114874	11/A	17	117570	5	2
108924	33	10	112130	22	20	113833	22/A	27	115042	9	72	117571	5	2
108924	33	10	112130	30	8	113834	22/A	27	115073	38	17	117572	5	2
108947	41	5	112131	22	20	113835	22/A	27	115147	8/A	12	117573	5	2
109002	25	36	112131	30	8	113836	22/A	27	115147	12	5	117574	5	2
109002	25	37	112153	22	18	113910	9	59	115376	27	33	117575	5	2
109309	16	36	112153	23	47	113910	9	7	115411	8	12	117576	5	2
109407	22/A	2	112254	16	19	113984	2	6	115411	8	13	117577	5	2

N. CODICE CODE No. Nr. CODE CODE Nr. N° CÓDIGO	TAV. Drwg. Table Taf. Tab.	POS. N.	N. CODICE CODE No. Nr. CODE CODE Nr. N° CÓDIGO	TAV. Drwg. Table Taf. Tab.	POS. N.	N. CODICE CODE No. Nr. CODE CODE Nr. N° CÓDIGO	TAV. Drwg. Table Taf. Tab.	POS. N.	N. CODICE CODE No. Nr. CODE CODE Nr. N° CÓDIGO	TAV. Drwg. Table Taf. Tab.	POS. N.	N. CODICE CODE No. Nr. CODE CODE Nr. N° CÓDIGO	TAV. Drwg. Table Taf. Tab.	POS. N.
117578	5	2	120711	6	66	125243	44	12	127496	14	28	129322	16	72
117579	5	2	121306	16	40	125243	44/A	12	127496	14/A	28	129324	16	69
117580	5	2	121435	10	4	125329	42	7	127496	14/B	5	129544	3	53
117581	5	2	121515	14/A	43	125390	29	3	127496	16	5	129544	4	58
117582	5	2	121611	36	42	125518	36	31	127496	17	61	129544	7/A	47
117583	5	2	121699	21	8	125668	43	10	127496	21	28	129544	7	48
117584	5	2	121717	21	29	125717	24	40	127496	22	11	129609	30	3
117585	5	2	121718	8	2	125717	42	13	127496	24	52	129612	22	14
117586	5	2	121718	8/A	2	125717	42/A	23	127496	27	21	129612	22/A	14
117587	5	2	121793	8	11	125769	20	43	127496	27	31	129612	30	6
117588	5	2	121793	8/A	11	125826	12	77	127496	28	3	129612	30/A	6
117589	5	2	121813	21	23	125858	27	39	127496	30	24	129613	22	16
117590	5	2	121962	24	43	126201	25	14	127496	36	26	129615	22/A	18
117591	5	2	122145	26	36	126292	18	30	127496	37/A	21	129615	22	9
117592	5	2	122219	18	17	126352	9	52	127496	37	31	129636	30	28
117593	5	2	122237	38	11	126779	44	3	127496	39/A	23	129809	17	11
117594	5	2	122238	35	12	126779	44/A	3	127496	39	38	130146	9	32
117595	5	2	122429	16	56	126780	44	2	127496	39	39	130346	20	21
117596	5	2	122429	17	54	126780	44/A	2	127497	1	8	130431	42	35
117792	9	51	123277	17	29	126806	9	12	127497	1	85	130516	37	5
117956	29	9	123416	22/A	17	126807	9	17	127497	10	9	130516	37/A	5
117957	29	10	123416	22	32	126808	9	10	127497	23	40	130516	39	5
118100	32	20	123897	10	21	126809	9	9	127497	23	53	130516	39/A	5
118190	39	26	123961	13	32	126810	9	8	127498	1	80	130623	17	67
118318	11/A	31	124229	17	66	127403	10	12	127557	18	34	130861	30	31
118371	38	28	124464	37	22	127493	11	24	127635	3	10	130861	31	7
118552	34	13	124642	37	21	127493	11/A	41	127635	4	9	130926	22/A	21
118553	34	14	124683	42/A	45	127493	14/B	17	127756	9	26	130926	22	38
119236	15	1	124802	7	3	127493	14	18	128016	12	38	130926	30	14
119237	15	2	125035	10	7	127493	14/A	18	128016	12/A	38	130926	30/A	14
119402	7/A	37	125036	10	33	127493	21	22	128256	29	4	130932	20	13
119402	7	38	125076	24	17	127494	1	71	128292	32	38	130968	7/A	16
119403	7/A	38	125185	36	24	127494	12/B	17	128509	27	7	130968	7	18
119403	7	39	125240	44	12	127494	13	43	128702	27	2	130974	13	6
119404	7/A	39	125240	44/A	12	127494	18	23	128904	40	13	130975	7/A	40
119404	7	40	125241	44	12	127494	18	28	128907	8	10	130975	7	41
119537	2	20	125241	44/A	12	127494	28	44	128907	12	54	130978	11/A	21
120065	41	9	125242	44	12	127494	34	3	129269	12	48	131015	25	27
120098	9	4	125242	44/A	12	127494	42/A	35	129269	12/A	48	131016	25	32

N. CODICE CODE No. Nr. CODE CODE Nr. N° CÓDIGO	TAV. Drwg. Table Taf. Tab.	POS. N.	N. CODICE CODE No. Nr. CODE CODE Nr. N° CÓDIGO	TAV. Drwg. Table Taf. Tab.	POS. N.	N. CODICE CODE No. Nr. CODE CODE Nr. N° CÓDIGO	TAV. Drwg. Table Taf. Tab.	POS. N.	N. CODICE CODE No. Nr. CODE CODE Nr. N° CÓDIGO	TAV. Drwg. Table Taf. Tab.	POS. N.	N. CODICE CODE No. Nr. CODE CODE Nr. N° CÓDIGO	TAV. Drwg. Table Taf. Tab.	POS. N.
131049	23	21	131400	26	25	131895	27	26	132462	16	80	133771	37	32
131050	23	22	131421	26	21	131922	7/A	36	132599	20	14	133771	39/A	24
131051	21/A	6	131425	25	18	131922	7	37	132665	38	25	133771	39	40
131054	21	17	131497	24	11	131923	40	1	132667	38	14	133802	38	29
131056	25	17	131646	35	5	131928	27	24	132772	16	42	133802	40	10
131056	26	26	131650	35	2	131929	27	23	132776	38	2	133820	6	42
131072	27	44	131651	21	18	131930	27	25	132807	2	9	133821	6	43
131073	27	27	131662	21	15	131930	27	5	132808	6	1	133822	6	64
131074	27	28	131736	23	32	131938	32	49	132818	22	2	133823	6	65
131075	27	18	131737	26	31	131939	32	50	132818	22/A	4	133824	6	46
131076	27	20	131738	37	18	131940	32	48	132819	30	2	133842	16	32
131077	27	15	131746	24	55	131941	32	54	132819	30/A	4	133843	16	33
131078	27	16	131747	24	24	131942	32	53	132843	6	34	133867	6	29
131266	27	17	131749	23	37	131958	23	23	132876	16	81	133870	36	20
131267	27	19	131750	37	16	132129	34	21	132877	16	31	133902	7/A	17
131279	37	26	131750	37/A	16	132135	24	12	132909	6	16	133902	7	19
131319	22/A	24	131756	23	25	132136	24	12	132959	2	17	133903	36	13
131334	26	32	131757	23	27	132137	24	12	132968	6	4	133938	16	73
131335	25	26	131757	24	9	132138	24	12	132979	20	12	133939	16	27
131337	27	37	131768	39	32	132139	24	12	132980	20	33	133944	38	10
131356	25	28	131770	39	31	132140	24	12	132981	20	35	133950	9	24
131357	25	43	131775	25	41	132141	24	12	133089	16	74	133951	11/A	28
131358	25	35	131779	26	33	132186	33	1	133093	16	62	133951	11/A	9
131365	26	20	131783	32	26	132187	33	1	133180	12/B	3	133954	10	20
131365	26	24	131785	32	47	132199	39	19	133180	12	64	133956	9	25
131366	26	28	131798	25	20	132199	39/A	19	133215	22	35	133956	11	2
131372	25	30	131801	25	12	132213	33	4	133215	22/A	7	133956	11/A	4
131374	25	31	131804	26	10	132213	33	4	133228	43	17	133959	11/A	1
131375	25	31	131837	16	68	132216	7	1	133284	16	17	133961	10	1
131376	25	31	131868	39	21	132355	7/A	57	133285	1	75	133962	8	6
131377	25	31	131868	39/A	21	132355	7	58	133377	6	9	133962	8/A	6
131378	25	31	131873	30/A	18	132371	16	55	133378	7/A	56	133967	9	5
131379	25	31	131873	30	33	132411	30	20	133378	7	57	133968	9	23
131388	25	29	131873	31	4	132434	16	52	133385	6	19	133988	1	7
131389	25	29	131874	30/A	17	132436	16	37	133555	30	16	133988	21	10
131390	25	29	131874	30	34	132454	16	49	133555	30/A	9	133988	23	38
131391	25	29	131874	31	5	132456	16	48	133628	1	36	133989	17	21
131392	25	29	131881	26	18	132458	16	34	133628	24	17	133989	23	39
131393	25	29	131886	23	48	132460	16	35	133771	37/A	28	133994	4	-

N. CODICE CODE No. Nr. CODE CODE Nr. N° CÓDIGO	TAV. Drwg. Table Taf. Tab.	POS. N.	N. CODICE CODE No. Nr. CODE CODE Nr. N° CÓDIGO	TAV. Drwg. Table Taf. Tab.	POS. N.	N. CODICE CODE No. Nr. CODE CODE Nr. N° CÓDIGO	TAV. Drwg. Table Taf. Tab.	POS. N.	N. CODICE CODE No. Nr. CODE CODE Nr. N° CÓDIGO	TAV. Drwg. Table Taf. Tab.	POS. N.	N. CODICE CODE No. Nr. CODE CODE Nr. N° CÓDIGO	TAV. Drwg. Table Taf. Tab.	POS. N.
134001	14/B	28	134663	6	20	136278	14	1	136923	12/A	46	137431	14/A	5
134001	14/A	37	134665	6	28	136278	14/A	1	136924	12	52	137435	26	38
134002	14/B	28	134672	9	39	136304	20	45	136924	12/A	52	137450	7/A	33
134002	14/A	37	134701	9	38	136311	30	32	136957	21/A	12	137450	7	34
134041	16	39	134705	9	40	136311	30/A	51	137009	13	36	137451	7/A	34
134041	16	54	134713	9	28	136313	32	23	137012	13	34	137451	7	35
134061	36	11	134714	3	42	136315	30	10	137012	30/A	26	137452	7/A	35
134062	36	6	134714	4	46	136315	31	3	137053	13	22	137452	7	36
134063	36	15	134847	34	22	136317	12	72	137054	13	20	137473	6	22
134065	36	10	134903	22/A	23	136318	12	73	137110	35	1	137476	28	25
134066	36	10	135035	10	5	136374	7	11	137126	12	61	137481	6	21
134067	36	10	135036	10	6	136374	7/A	9	137126	12/A	61	137507	1	19
134068	36	10	135108	43	3	136401	32	8	137134	12/A	50	137508	7/A	63
134069	36	10	135139	35	6	136428	17	39	137134	12	51	137508	7	64
134070	36	18	135735	24	19	136513	18	5	137135	12	20	137510	7/A	71
134071	36	18	135736	24	18	136531	41	2	137135	12/A	20	137510	7	72
134072	36	18	135739	24	28	136538	41	2	137144	32	44	137511	7/A	22
134073	36	18	135740	24	31	136542	41	2	137192	16	76	137511	7	23
134074	36	18	135741	24	1	136547	41	2	137249	21	13	137534	14	19
134090	33	1	135940	17	70	136570	20	19	137270	12	24	137534	14/A	19
134091	33	1	136039	16	59	136800	21/A	26	137270	12/A	24	137534	14/B	19
134216	6	47	136058	21/A	8	136804	21/A	28	137271	12	21	137569	13	31
134217	6	42	136140	6	10	136805	21/A	27	137271	12/A	21	137577	9	13
134218	6	43	136185	40	18	136815	12	13	137271	12	56	137578	13	47
134219	6	64	136218	40	24	136815	12/A	13	137271	12/A	56	137579	17	65
134220	6	65	136229	6	35	136875	1	3	137273	12	26	137607	16	75
134233	9	29	136230	6	36	136877	14	14	137273	12/A	26	137610	9	47
134263	16	63	136231	12	63	136877	14/A	14	137276	12	28	137611	9	46
134276	30	1	136258	1	4	136877	14/B	7	137276	12/A	28	137612	9	43
134287	35	7	136269	1	5	136879	21/A	13	137277	12	17	137613	9	48
134387	42/A	40	136270	1	6	136894	14	2	137277	12/A	17	137614	16	70
134436	32	9	136275	14/B	22	136894	14/A	2	137280	12	45	137617	19	21
134438	42	46	136275	14	31	136899	21	12	137280	12/A	45	137619	19	1
134439	42	36	136275	14/A	31	136919	13	5	137326	7/A	13	137621	19	16
134504	36	25	136276	14/B	23	136921	12	49	137326	7	15	137621	19	40
134512	23	54	136276	14	32	136921	12/A	49	137431	14/B	29	137624	17	30
134564	40	2	136276	14/A	32	136922	12	42	137431	14/A	38	137624	19	39
134597	32	22	136277	14	3	136922	12/A	42	137431	14	40	137630	19	17
134601	23	51	136277	14/A	3	136923	12	46	137431	14	5	137630	19	41

N. CODICE CODE No. Nr. CODE CODE Nr. N° CÓDIGO	TAV. Drwg. Table Taf. Tab.	POS. N.	N. CODICE CODE No. Nr. CODE CODE Nr. N° CÓDIGO	TAV. Drwg. Table Taf. Tab.	POS. N.	N. CODICE CODE No. Nr. CODE CODE Nr. N° CÓDIGO	TAV. Drwg. Table Taf. Tab.	POS. N.	N. CODICE CODE No. Nr. CODE CODE Nr. N° CÓDIGO	TAV. Drwg. Table Taf. Tab.	POS. N.	N. CODICE CODE No. Nr. CODE CODE Nr. N° CÓDIGO	TAV. Drwg. Table Taf. Tab.	POS. N.
137632	6	30	138214	30/A	30	138739	27	3	139375	22	45	139627	17	52
137715	44	1	138215	30/A	36	138743	27	1	139375	32	11	139631	17	53
137716	11/A	33	138217	30/A	39	138745	25	9	139391	22	1	139637	17	73
137722	44/A	1	138218	30/A	38	138750	27	8	139408	35	8	139639	32	5
137724	41	1	138219	30/A	29	138755	27	29	139421	42	1	139648	17	42
137768	42/A	29	138252	30/A	45	138792	2	28	139427	9	68	139664	37	27
137768	43	2	138255	7/A	26	138793	2	27	139428	9	68	139671	37	24
137819	36	5	138255	7	27	138852	20	32	139434	7/A	30	139675	17	40
137826	37	15	138257	1	46	138939	37/A	22	139434	7	31	139690	23	-
137826	37/A	15	138325	42	25	138978	21/A	19	139436	21	44	139692	37/A	26
137826	39	16	138325	44	10	138979	21/A	20	139438	21	33	139692	37	29
137826	39/A	16	138331	43	19	138981	20	40	139448	37	8	139693	37/A	26
137935	5	7	138338	21	17	139180	14	15	139448	37/A	8	139693	37	29
137936	5	6	138340	23	22	139180	14/A	15	139448	39	8	139699	24	23
137955	5	3	138341	23	21	139180	14/B	6	139448	39/A	8	139725	27	5
137959	5	4	138348	17	64	139184	21/A	15	139451	7	10	139726	27	5
137960	9	67	138382	21	20	139205	9	49	139452	7	10	139727	27	5
137980	2	16	138387	21	34	139230	23	50	139453	24	13	139728	27	5
137994	10	15	138392	3	15	139244	7/A	43	139454	9	19	139729	27	5
138027	20	39	138392	4	6	139244	7	44	139457	20	3	139763	35	3
138029	12	3	138419	11/A	11	139295	42	8	139465	7	2	139764	35	3
138029	12/A	3	138422	13	28	139309	42/A	10	139465	7/A	4	139777	28	1
138045	12	32	138453	9	18	139309	42	27	139469	1	78	139784	28	7
138045	12/A	32	138494	11/A	12	139321	42/A	11	139471	22/A	45	139785	28	16
138048	36	4	138496	11/A	15	139321	42	28	139471	22	51	139786	28	15
138052	36	15	138499	32	43	139334	3	26	139479	32	21	139800	28	34
138076	14/B	24	138500	32	58	139336	4	30	139489	3	13	139802	28	39
138076	14	33	138515	37	17	139337	3	27	139489	4	7	139803	28	40
138076	14/A	33	138516	37	17	139338	4	31	139499	A	-	139805	28	10
138149	16	10	138517	39	24	139342	15	7	139513	29	1	139843	28	8
138169	12	43	138518	39	24	139352	43	14	139519	9	30	139846	28	5
138169	12/A	43	138524	2	10	139359	42	26	139525	15	4	139847	28	6
138173	12	44	138525	42	4	139359	42/A	9	139531	13	1	139851	28	9
138173	12/A	44	138696	27	12	139368	42/A	12	139532	13	2	139854	28	38
138193	2	1	138712	36	29	139368	42	29	139551	13	12	139893	41	4
138194	42/A	16	138714	25	34	139372	7	8	139568	11	12	139893	41	4
138194	42	33	138723	27	14	139373	12	47	139568	11/A	5	139898	29	4
138199	30/A	27	138727	27	11	139373	12/A	47	139571	1	-	139899	29	7
138204	30/A	21	138733	27	4	139375	22/A	38	139607	42	54	139900	39/A	28

N. CODICE CODE No. Nr. CODE CODE Nr. N° CÓDIGO	TAV. Drwg. Table Taf. Tab.	POS. N.	N. CODICE CODE No. Nr. CODE CODE Nr. N° CÓDIGO	TAV. Drwg. Table Taf. Tab.	POS. N.	N. CODICE CODE No. Nr. CODE CODE Nr. N° CÓDIGO	TAV. Drwg. Table Taf. Tab.	POS. N.	N. CODICE CODE No. Nr. CODE CODE Nr. N° CÓDIGO	TAV. Drwg. Table Taf. Tab.	POS. N.	N. CODICE CODE No. Nr. CODE CODE Nr. N° CÓDIGO	TAV. Drwg. Table Taf. Tab.	POS. N.
139921	21	7	140626	18	1	141210	27	5	141699	22	44	142407	11/A	19
139923	13	17	140627	18	2	141211	27	5	141704	11	13	142408	11/A	20
139924	21	4	140666	22/A	43	141212	40	4	141706	42/A	40	142409	11/A	24
139925	13	15	140666	22	48	141219	34	9	141718	9	63	142432	12/B	13
139929	13	26	140668	21	3	141220	34	20	141724	9	61	142434	13	7
139932	9	64	140669	22/A	35	141235	8/A	15	141746	9	61	142471	1	46
139934	17	19	140669	22	42	141258	11	21	141751	9	63	142472	1	47
139949	7	51	140674	39	23	141274	14/B	28	141819	17	20	142473	42/A	14
139964	6	61	140674	39/A	31	141274	14/A	37	141820	17	5	142473	42	31
139966	42/A	38	140675	39	23	141399	28	35	141821	17	16	142474	37	2
139973	37/A	24	140675	39/A	31	141410	28	19	141849	17	24	142498	13	1
139973	39/A	29	140676	32	2	141410	28	49	141850	17	23	142499	13	2
139977	35	16	140703	18	13	141411	28	20	141857	37	1	142507	12	39
140085	4	59	140745	10	11	141411	28	50	141858	39	1	142507	12/A	39
140096	15	9	140746	10	11	141428	38	27	141860	37	7	142511	12	41
140102	4	53	140747	10	11	141432	38	1	141860	37/A	7	142511	12/A	41
140130	32	39	140798	32	35	141460	34	1	141860	39	7	142514	14/A	44
140149	19	37	140798	42/A	58	141504	10	20	141860	39/A	7	142514	14	48
140150	19	38	140808	17	12	141505	32	36	141874	14/B	33	142519	7/A	1
140163	32	41	140809	17	31	141507	10	26	141874	14/A	42	142530	32	9
140164	32	40	140838	18	15	141509	24	17	141874	14	45	142563	17	4
140175	8/A	13	140846	42	22	141521	22/A	44	142054	12/B	1	142581	14/B	37
140175	12	74	140847	28	41	141521	22	50	142054	12	63	142581	14/A	46
140190	7/A	10	140939	36	17	141522	22/A	42	142060	21	36	142790	10	22
140190	7	12	140945	36	1	141522	22	49	142102	44	-	142842	7/A	5
140201	23	16	140966	41	6	141522	32	37	142104	11/A	34	142856	34	19
140314	18	11	141006	14	37	141530	17	46	142104	11	9	142861	34	18
140317	9	2	141011	44	-	141547	11	1	142106	11/A	35	142873	23	19
140338	15	11	141033	10	30	141551	11/A	25	142106	11	8	142882	37/A	18
140360	15	10	141037	14/A	45	141563	12	37	142187	27	5	142886	34	22
140369	15	5	141044	25	31	141563	12/A	37	142188	27	5	142983	38	7
140403	19	3	141046	25	31	141563	12	59	142196	11/A	22	142989	21/A	5
140404	19	23	141048	25	31	141563	12/A	59	142199	27	40	142994	10	20
140413	21/A	29	141066	10	29	141565	5	12	142381	32	43	142997	11	1
140498	30	23	141187	44	9	141685	A	-	142382	32	58	143005	38	5
140621	7/A	46	141187	44/A	9	141687	32	12	142397	44	14	143010	38	1
140621	7	47	141195	8	3	141699	11	6	142397	44/A	14	143041	22/A	41
140624	18	9	141195	8/A	3	141699	11/A	7	142402	12/B	4	143041	22	54
140625	18	10	141208	27	5	141699	22/A	37	142402	12	69	143041	32	15

N. CODICE CODE No. Nr. CODE CODE Nr. N° CÓDIGO	TAV. Drwg. Table Taf. Tab.	POS. N.	N. CODICE CODE No. Nr. CODE CODE Nr. N° CÓDIGO	TAV. Drwg. Table Taf. Tab.	POS. N.	N. CODICE CODE No. Nr. CODE CODE Nr. N° CÓDIGO	TAV. Drwg. Table Taf. Tab.	POS. N.	N. CODICE CODE No. Nr. CODE CODE Nr. N° CÓDIGO	TAV. Drwg. Table Taf. Tab.	POS. N.	N. CODICE CODE No. Nr. CODE CODE Nr. N° CÓDIGO	TAV. Drwg. Table Taf. Tab.	POS. N.
143051	15	6	143543	19	7	144036	14/B	34	144823	32	57	145477	7/A	6
143067	32	10	143544	17	13	144036	14/A	57	144824	30	38	145487	14/B	38
143069	30/A	46	143544	19	4	144090	12/B	1	144907	39	26	145487	14/A	47
143118	6	47	143545	17	14	144090	12	63	144909	42/A	18	145492	41	8
143119	6	57	143545	19	5	144092	7/A	10	144909	44/A	10	145498	28	52
143165	44	12	143639	32	2	144092	7	12	144954	21	32	145500	7/A	33
143165	44/A	12	143640	32	3	144232	9	9	144973	3	41	145500	7	34
143166	44	12	143641	32	1	144240	14	38	144973	4	45	145501	7/A	34
143166	44/A	12	143642	32	10	144246	20	39	144984	21	19	145501	7	35
143172	39/A	26	143645	32	18	144255	42	3	144989	21	35	145502	7/A	35
143178	21	16	143646	32	16	144266	42	45	145232	25	44	145502	7	36
143201	12/B	12	143661	32	3	144267	42	52	145233	25	44	145506	41	8
143202	12/B	12	143664	32	2	144270	14/B	47	145234	25	44	145544	32	39
143236	12/B	10	143668	32	17	144270	14	49	145235	25	44	145550	7/A	51
143257	12/B	9	143669	32	1	144270	14/A	56	145236	25	44	145558	39	25
143270	12/B	19	143676	30	27	144467	11	3	145237	25	44	145559	39	25
143273	3	-	143677	30/A	47	144485	16	11	145244	25	13	145573	39	29
143275	20	27	143728	33	1	144485	16	18	145260	37/A	17	145623	17	43
143276	16	-	143729	33	1	144487	17	10	145261	37/A	17	145625	17	44
143277	16	-	143730	33	1	144488	6	16	145272	24	39	145702	8/A	23
143278	23	-	143731	33	1	144489	6	1	145326	1	64	145741	14/B	18
143279	21/A	-	143782	6	13	144508	12	-	145329	26	33	145741	14	26
143286	12/B	20	143786	9	62	144509	12	-	145330	26	33	145741	14/A	26
143290	44	13	143787	9	62	144616	25	25	145331	26	33	145807	6	18
143290	44/A	13	143797	16	55	144617	25	24	145332	26	33	145810	7/A	3
143291	12/B	15	143851	14/B	44	144639	42	15	145333	26	33	145855	10	32
143294	12/B	14	143851	14/A	53	144646	10	20	145353	39	34	145855	11/A	10
143301	12/B	14	143863	42	2	144669	26	14	145357	42/A	19	145855	15	16
143307	12/A	5	143871	14/A	37	144670	26	15	145358	42/A	3	145855	28	37
143316	27	30	143871	14	44	144690	6	11	145362	39	33	146186	24	19
143325	27	41	143882	12/B	5	144713	6	3	145410	42	18	146196	7/A	2
143390	39	2	143882	12	70	144727	42	47	145425	13	38	146230	26	11
143390	39/A	2	143938	34	21	144727	42	65	145429	39	29	146290	37	1
143405	37/A	29	143952	44	4	144743	28	-	145457	24	12	146290	37/A	1
143405	37	33	143952	44/A	4	144763	7/A	18	145458	24	12	146291	39	1
143448	24	11	144011	22/A	15	144763	7	20	145459	24	12	146291	39/A	1
143479	16	-	144011	22	6	144805	7/A	75	145473	14/B	39	146306	23	46
143543	17	15	144015	21/A	23	144807	39	28	145473	14/A	48	146308	10	13
143543	19	27	144018	27	38	144814	17	37	145476	7/A	6	146310	10	14

N. CODICE CODE No. Nr. CODE CODE Nr. N° CÓDIGO	TAV. Drwg. Table Taf. Tab.	POS. N.	N. CODICE CODE No. Nr. CODE CODE Nr. N° CÓDIGO	TAV. Drwg. Table Taf. Tab.	POS. N.	N. CODICE CODE No. Nr. CODE CODE Nr. N° CÓDIGO	TAV. Drwg. Table Taf. Tab.	POS. N.	N. CODICE CODE No. Nr. CODE CODE Nr. N° CÓDIGO	TAV. Drwg. Table Taf. Tab.	POS. N.	N. CODICE CODE No. Nr. CODE CODE Nr. N° CÓDIGO	TAV. Drwg. Table Taf. Tab.	POS. N.
146312	7/A	72	147337	16	64	148851	37/A	19	149867	30/A	1	150595	8/A	7
146312	7	73	147338	6	5	148851	39/A	27	149868	22/A	1	150595	14	39
146407	21/A	19	147360	8/A	29	149241	6	3	149907	23	45	150628	25	11
146409	21/A	20	147390	8	8	149290	30	1	149917	7/A	62	150631	7/A	52
146540	6	40	147390	8/A	8	149292	30	2	149917	7	63	150631	7	53
146571	21/A	32	147576	19	8	149292	30/A	4	149947	14/B	22	150731	1	57
146572	21/A	4	147577	19	6	149293	22	1	149947	14/A	31	150892	25	39
146619	43	1	147578	19	25	149295	22	2	149948	14/B	23	150893	25	39
146648	10	2	147579	19	24	149295	22/A	4	149948	14/A	32	150894	25	39
146650	14/B	35	147580	19	26	149318	16	2	149951	3	55	150895	25	39
146650	14/A	44	147581	19	28	149324	22/A	1	149951	4	64	150896	25	39
146651	11/A	29	147639	43	12	149325	30/A	1	149951	7/A	24	150899	25	38
146660	9	31	147683	21	43	149336	37/A	23	149951	7	25	150902	25	39
146662	9	1	147690	22	-	149337	37/A	23	149951	7/A	28	150919	20	26
146664	A	-	147985	42/A	46	149415	29	13	149951	7	29	151230	3	2
146665	A	-	147985	42/A	60	149426	42/A	54	149951	7/A	54	151230	4	24
146726	A	-	148020	38	35	149437	11	11	149951	7	55	151236	39	24
146877	12	-	148034	39/A	15	149437	11/A	38	149951	9	36	151237	39	24
146950	23	-	148035	39/A	15	149438	11	10	149951	37/A	31	151337	42	66
147132	6	22	148077	28	-	149438	11/A	37	149951	37	35	151338	42/A	51
147134	33	5	148124	9	76	149499	A	-	150055	24	31	151547	37	9
147135	33	7	148125	9	75	149502	4	-	150074	4	54	151547	37/A	9
147135	33	7	148126	9	75	149503	12/A	-	150075	3	45	151547	39	9
147136	33	6	148260	22	-	149504	12/A	-	150075	4	49	151547	39/A	9
147136	33	6	148261	22/A	-	149505	12/A	-	150076	7/A	64	151609	14/A	37
147137	33	8	148356	6	29	149508	1	-	150076	7	65	151667	14/A	44
147137	33	8	148423	40	28	149530	16	-	150077	1	35	151845	22	40
147142	33	5	148452	28	13	149570	28	-	150078	3	40	151845	30	35
147143	37	12	148494	8/A	28	149584	23	-	150084	4	44	151852	42/A	41
147143	37/A	12	148494	8	4	149627	42/A	28	150238	38	19	151881	37	2
147176	7/A	1	148494	8/A	4	149633	14	47	150238	40	23	151881	37/A	2
147178	8/A	25	148604	21	5	149731	35	5	150238	40	25	152029	1	2
147179	8/A	26	148671	2	13	149745	23	-	150238	40	27	152041	A	-
147180	8/A	25	148672	2	14	149774	25	40	150298	28	22	152212	9	51
147181	8/A	26	148676	17	50	149774	26	34	150427	36	40	152238	31	6
147258	29	6	148786	37	2	149791	6	26	150428	36	41	152245	42/A	39
147281	9	73	148786	37/A	2	149807	35	13	150463	21/A	-	152245	42/A	52
147290	9	60	148786	39/A	2	149807	38	36	150595	8/A	27	152416	20	28
147291	9	60	148838	32	42	149812	9	71	150595	8	7	152417	20	29

N. CODICE CODE No. Nr. CODE CODE Nr. N° CÓDIGO	TAV. Drwg. Table Taf. Tab.	POS. N.	N. CODICE CODE No. Nr. CODE CODE Nr. N° CÓDIGO	TAV. Drwg. Table Taf. Tab.	POS. N.	N. CODICE CODE No. Nr. CODE CODE Nr. N° CÓDIGO	TAV. Drwg. Table Taf. Tab.	POS. N.	N. CODICE CODE No. Nr. CODE CODE Nr. N° CÓDIGO	TAV. Drwg. Table Taf. Tab.	POS. N.	N. CODICE CODE No. Nr. CODE CODE Nr. N° CÓDIGO	TAV. Drwg. Table Taf. Tab.	POS. N.
152429	20	1	153736	5	2	155086	37	6	10007871	14/B	11	10267550	21	24
152533	28	51	153737	5	2	155086	37/A	6	10007871	14	22	10267550	25	22
152538	1	-	153738	5	2	155086	39	6	10007871	14/A	22	10268450	2	2
152613	29	11	153739	5	2	155086	39/A	6	10007871	30/A	10	10268450	16	14
152627	1	12	153740	5	2	155188	39/A	1	10007871	30	12	10268450	20	17
152645	28	30	153741	5	2	155226	21	32	10050811	14/B	12	10269550	23	13
152885	9	52	153742	5	2	155272	41	3	10050811	14	23	10269550	23	44
152954	33	7	153885	25	39	155273	41	3	10050811	14/A	23	10269650	1	59
152954	33	7	153886	25	39	155302	41	6	10123811	13	45	10269750	3	38
152955	33	6	153952	42/A	36	155433	41	3	10123811	30/A	32	10269750	4	42
152955	33	6	153953	42/A	37	155566	35	4	10123811	30/A	43	10269850	1	63
152956	33	8	154095	34	1	155568	35	15	10123911	30/A	35	10269850	26	13
152956	33	8	154118	25	39	155592	9	2	10124776	13	46	10273140	23	8
152957	33	5	154213	29	15	155610	35	4	10124776	30/A	33	10273140	27	43
152958	33	5	154214	29	16	155684	42/A	2	10124776	30/A	42	10275011	1	55
152986	44/A	-	154270	12/A	51	155699	9	1	10183217	9	6	10275011	1	61
152987	44/A	-	154300	35	1	155785	42/A	1	10205820	16	51	10275040	16	15
153000	26	16	154381	A		155833	16	62	10206020	2	7	10275550	24	34
153002	25	15	154382	A		155871	12/B	3	10206320	6	2	10275550	25	21
153002	26	35	154537	38	6	155871	12	64	10248271	22/A	19	10276140	23	6
153009	21	14	154537	40	20	155872	39/A	8	10248271	22	37	10280060	1	58
153030	2	11	154538	40	19	155989	A		10257060	3	14	10280060	9	57
153149	24	28	154539	40	12	156072	14/B	1	10257060	4	8	10298460	14/B	27
153357	42/A	48	154563	36	6	156242	41	2	10257060	8	1	10298460	14	36
153399	12/A	53	154584	17	6	156244	41	2	10257060	8/A	1	10298460	14/A	36
153400	12/A	54	154747	32	8	156316	41	4	10257060	17	57	10298460	20	44
153471	32	2	154802	10	3	156330	42/A	33	10257060	21	6	10298460	20	46
153472	32	3	154803	42/A	8	156350	20	6	10257460	16	71	10300711	17	56
153473	32	3	154984	14/B	25	156442	14/B	3	10259960	17	71	10331010	7/A	50
153474	32	2	154984	14	34	156683	35	4	10259960	20	30	10331010	7	52
153684	10	1	154984	14/A	34	156684	35	4	10259960	23	9	10373677	7/A	11
153693	23	-	154984	14	4	156703	42/A	18	10259960	27	42	10373677	7	14
153698	13	47	154984	14/A	4	156703	44/A	10	10261060	23	17	10374721	7/A	59
153699	30/A	45	154990	41	3	156710	44/A	-	10261860	16	16	10374721	7	60
153731	5	2	154991	41	3	156711	44/A	-	10263460	1	56	10376577	12/B	2
153732	5	2	155002	35	14	157096	14/B	2	10263460	1	62	10376577	12	65
153733	5	2	155067	42	53	157998	A		10263460	23	11	10396880	11	20
153734	5	2	155068	42	58	157999	A		10263460	24	30	10418301	8/A	24
153735	5	2	155073	24	10	629965..	34	1	10265060	23	7	10418301	19	29

N. CODICE CODE No. Nr. CODE CODE Nr. N° CÓDIGO	TAV. Drwg. Table Taf. Tab.	POS. N.	N. CODICE CODE No. Nr. CODE CODE Nr. N° CÓDIGO	TAV. Drwg. Table Taf. Tab.	POS. N.	N. CODICE CODE No. Nr. CODE CODE Nr. N° CÓDIGO	TAV. Drwg. Table Taf. Tab.	POS. N.	N. CODICE CODE No. Nr. CODE CODE Nr. N° CÓDIGO	TAV. Drwg. Table Taf. Tab.	POS. N.	N. CODICE CODE No. Nr. CODE CODE Nr. N° CÓDIGO	TAV. Drwg. Table Taf. Tab.	POS. N.
10418401	3	52	10519377	32	60	10730321	20	4	10902724	7/A	31	11190579	42/A	15
10418401	4	51	10519377	34	8	10734301	14/B	13	10902724	7	32	11190579	42	32
10418501	34	33	10519401	4	28	10734301	14	25	10902724	16	12	11193879	42	17
10418801	11	17	10519401	7/A	7	10734301	14/A	25	10903021	6	7	11193879	42	20
10418801	19	45	10519401	9	37	10791111	12	25	10903221	30/A	41	11197774	3	21
10440990	21	37	10519401	42	61	10791111	12/A	25	10903621	30/A	23	11197774	3	37
10441290	11/A	27	10519401	42	64	10794011	9	33	10903821	17	7	11197774	3	8
10441490	18	32	10519421	17	18	10794011	12	27	10977521	21	21	11197774	4	11
10441590	28	24	10519424	7/A	32	10794011	12/A	27	10977624	3	54	11197774	4	19
10441590	30	25	10519424	7	33	10794501	12	22	10977624	4	63	11197774	4	23
10441590	30/A	48	10519424	12/B	6	10794501	12/A	22	10977624	14/B	15	11197774	4	39
10441790	42	62	10519424	12	67	10794501	12	58	10977624	14	16	11197774	4	55
10441990	32	24	10519624	14/B	14	10794501	12/A	58	10977624	14/A	16	11197774	6	6
10442090	17	3	10519624	14	24	10796440	34	10	11000821	16	77	11197774	16	38
10442190	6	58	10519624	14/A	24	10841010	2	12	11000924	9	14	11197774	16	53
10442290	11/A	2	10519624	16	4	10856821	9	44	11001221	7/A	76	11198079	16	28
10444521	13	9	10519624	22	13	10857790	44	12	11001221	16	9	11198079	20	37
10444621	14/B	43	10519624	34	11	10857790	44/A	12	11001521	36	12	11199279	7/A	45
10444621	14/A	52	10519624	42/A	61	10902011	17	1	11001721	12	14	11199279	7	46
10450590	12	29	10520021	39	20	10902011	21	38	11001721	12/A	14	11199279	7/A	78
10450590	12/A	29	10520021	39/A	20	10902024	3	46	11021111	32	61	11199279	16	78
10450690	12	12	10520221	38	32	10902024	4	62	11057276	34	35	11288021	16	6
10450690	12/A	12	10569273	23	30	10902024	28	42	11057876	16	43	11499921	7/A	21
10486110	6	33	10569273	24	8	10902024	42	23	11060076	36	9	11500021	8/A	18
10486110	7/A	61	10569279	21/A	22	10902024	42/A	34	11060576	6	12	11500021	24	46
10486110	7	62	10569279	21/A	25	10902121	11/A	13	11060576	6	8	11500024	7	4
10519201	32	28	10569279	28	36	10902121	32	32	11061076	42/A	13	11500121	22	15
10519201	42/A	50	10569373	27	9	10902121	32	6	11061076	42	30	11500221	9	20
10519377	3	56	10615270	9	34	10902121	34	2	11065676	12/A	30	11500321	4	26
10519377	4	65	10615279	32	62	10902211	16	67	11065676	12	50	11500321	12	6
10519377	7/A	25	10615470	9	42	10902221	13	40	11065976	13	16	11500321	12/A	6
10519377	7	26	10615479	3	47	10902224	22/A	25	11066076	13	44	11500421	12	33
10519377	7/A	29	10615479	4	61	10902324	3	48	11066676	22	21	11500421	12/A	33
10519377	7	30	10615879	33	3	10902324	4	56	11066876	36	19	11500521	3	23
10519377	7/A	55	10615879	33	3	10902324	9	53	11067276	26	27	11500521	4	15
10519377	7	56	10725011	13	30	10902324	16	61	11087571	13	21	11500521	4	18
10519377	7/A	70	10730021	9	16	10902324	17	32	11087974	13	29	11500521	6	56
10519377	7	71	10730021	12	19	10902421	18	19	11190579	1	77	11500621	17	58
10519377	32	52	10730021	12/A	19	10902724	1	70	11190579	16	7	11501421	4	16

N. CODICE CODE No. Nr. CODE CODE Nr. Nº CÓDIGO	TAV. Drwg. Table Taf. Tab.	POS. N.	N. CODICE CODE No. Nr. CODE CODE Nr. Nº CÓDIGO	TAV. Drwg. Table Taf. Tab.	POS. N.	N. CODICE CODE No. Nr. CODE CODE Nr. Nº CÓDIGO	TAV. Drwg. Table Taf. Tab.	POS. N.	N. CODICE CODE No. Nr. CODE CODE Nr. Nº CÓDIGO	TAV. Drwg. Table Taf. Tab.	POS. N.	N. CODICE CODE No. Nr. CODE CODE Nr. Nº CÓDIGO	TAV. Drwg. Table Taf. Tab.	POS. N.
11635721	9	45	12574115	32	59	12575411	14/B	45	12601274	4	25	12601374	23	58
11691311	13	4	12574211	4	27	12575411	14/A	54	12601274	4	50	12601374	24	16
11944511	11	18	12574211	6	59	12575411	15	14	12601274	6	45	12601374	24	27
11944511	19	30	12574211	7/A	48	12575411	17	25	12601274	6	52	12601374	24	36
11944811	19	9	12574211	7	49	12575411	18	33	12601274	6	54	12601374	24	5
12177090	18	6	12574211	7/A	8	12575411	18	4	12601274	7/A	42	12601374	24	52
12177090	20	41	12574211	12/B	21	12575411	20	10	12601274	7	43	12601374	28	28
12177290	12	71	12574211	12	68	12575411	22/A	39	12601274	9	22	12601374	30/A	16
12177290	12/B	8	12574211	17	35	12575411	22	46	12601274	10	24	12601374	30	19
12179090	11/A	26	12574211	17	59	12575411	22/A	46	12601274	12	7	12601374	42/A	44
12179190	22	41	12574211	20	24	12575411	22	52	12601274	12/A	7	12601374	42/A	56
12179190	22/A	5	12574211	22	27	12575411	30	26	12601274	16	60	12601374	42/A	7
12179190	30	21	12574211	22/A	30	12575411	30/A	40	12601274	16	66	12601474	37/A	25
12179190	30	36	12574211	28	23	12575411	30/A	49	12601274	17	60	12601474	39/A	30
12179190	30/A	50	12574211	30/A	20	12575411	32	13	12601274	17	62	12601579	28	18
12179490	15	15	12574211	30/A	24	12575411	32	25	12601274	22/A	26	12601779	9	70
12179490	18	18	12574211	30	29	12575411	32	29	12601274	24	22	12601779	36	3
12180190	18	14	12574211	32	55	12575411	34	34	12601274	24	44	12604070	7/A	60
12180290	8/A	30	12574211	42	60	12575411	37/A	27	12601274	28	33	12604070	7	61
12180290	8	5	12574211	42	63	12575411	37	30	12601274	32	33	12604279	6	15
12180290	8/A	5	12574221	36	30	12575421	9	21	12601274	32	7	12604279	6	60
12180290	12/B	11	12574511	1	84	12575421	17	17	12601274	36	39	12604279	7/A	66
12180290	15	3	12575411	4	29	12575421	18	20	12601374	1	45	12604279	7	67
12181290	11/A	36	12575411	7/A	19	12575611	10	16	12601374	6	24	12604279	16	58
12181290	11	7	12575411	7	21	12577811	7/A	69	12601374	6	31	12604479	1	11
12182290	10	31	12575411	7	6	12577811	7	70	12601374	6	49	12604479	1	43
12354521	23	57	12575411	8/A	20	12577811	10	18	12601374	7/A	15	12604479	42	10
12354524	1	24	12575411	8/A	22	12577811	12	15	12601374	7	17	12604479	42/A	27
12354524	3	5	12575411	9	54	12577811	12/A	15	12601374	12	11	12605270	34	7
12354524	4	5	12575411	9	80	12577811	12	18	12601374	12/A	11	12605674	29	12
12354524	16	20	12575411	11/A	14	12577811	12/A	18	12601374	16	13	12620479	1	53
12354524	16	23	12575411	11/A	16	12600479	7/A	74	12601374	17	22	12625221	42/A	47
12354524	21/A	16	12575411	11	25	12600479	7	75	12601374	17	68	12626221	6	27
12354524	21	25	12575411	11/A	3	12601070	13	8	12601374	20	9	12626221	42/A	31
12574011	14/B	40	12575411	11/A	42	12601179	21/A	11	12601374	21/A	18	12626221	43	5
12574011	14/A	49	12575411	11	5	12601179	36	37	12601374	21/A	3	12628905	39	14
12574011	32	27	12575411	12/B	22	12601179	36	8	12601374	21/A	31	12637806	42	57
12574011	42/A	49	12575411	12	76	12601274	3	24	12601374	21	41	12638101	10	19
12574115	32	51	12575411	12	78	12601274	3	49	12601374	23	42	12638101	19	15

N. CODICE CODE No. Nr. CODE CODE Nr. N° CÓDIGO	TAV. Drwg. Table Taf. Tab.	POS. N.	N. CODICE CODE No. Nr. CODE CODE Nr. N° CÓDIGO	TAV. Drwg. Table Taf. Tab.	POS. N.	N. CODICE CODE No. Nr. CODE CODE Nr. N° CÓDIGO	TAV. Drwg. Table Taf. Tab.	POS. N.	N. CODICE CODE No. Nr. CODE CODE Nr. N° CÓDIGO	TAV. Drwg. Table Taf. Tab.	POS. N.	N. CODICE CODE No. Nr. CODE CODE Nr. N° CÓDIGO	TAV. Drwg. Table Taf. Tab.	POS. N.
12638101	19	36	12644421	14/B	52	13516624	1	25	13539821	7	69	13543421	1	31
12638501	22	36	12644421	17	2	13516624	1	69	13540821	1	51	13543421	23	4
12638501	22/A	6	12646601	11	4	13516821	20	34	13540821	16	30	13543421	30	9
12638501	39	14	12646601	16	65	13516821	22	22	13540821	16	47	13543424	30/A	7
12638501	39/A	14	12646601	22	28	13516821	22	34	13540821	24	20	13543521	1	22
12638521	36	28	12646601	22/A	32	13516824	22/A	12	13540921	17	38	13543521	23	3
12638601	1	41	12646601	32	56	13516824	22/A	8	13540921	28	31	13543521	23	36
12638601	6	41	12646724	9	74	13517121	30	30	13541021	16	50	13543521	24	49
12638601	42/A	32	12646724	19	19	13517124	30/A	12	13541124	1	50	13543521	39	12
12639701	8/A	21	12646724	19	43	13525170	36	14	13541124	12	34	13543621	24	2
12639701	12	75	12647121	21	42	13525470	1	33	13541124	12/A	34	13543721	23	2
12639701	13	18	12648201	3	57	13525470	3	22	13541124	20	15	13543721	24	3
12639701	14/B	46	12648201	4	60	13525470	3	50	13541124	20	22	13543721	24	51
12639701	14/A	55	12648201	7/A	49	13525470	3	51	13541221	20	23	13543824	1	39
12639701	20	11	12648201	7	50	13525470	4	57	13541321	20	16	13543921	1	30
12639701	20	25	13000190	9	65	13525470	20	31	13541621	3	20	13543921	23	3
12639701	22/A	40	13000190	11	14	13525470	43	13	13541621	3	6	13543921	24	48
12639701	22	47	13000190	11/A	6	13525570	1	17	13541621	4	10	13544024	1	29
12639701	22/A	47	13000190	11/A	8	13525570	1	49	13541621	4	17	13544024	24	50
12639701	22	53	13000190	15	12	13525570	6	63	13541721	3	18	13544024	24	57
12639701	32	14	13000390	7	7	13525770	1	15	13541721	3	19	13544121	24	58
12639701	32	30	13000390	7	9	13525770	6	23	13541721	3	7	13544221	24	51
12639978	7/A	12	13000390	15	8	13525770	12	4	13541721	4	14	13544321	23	35
12639978	7	13	13000390	18	8	13525770	12/A	4	13541721	4	21	13544321	24	35
12641024	42/A	22	13000890	9	3	13525770	16	22	13541721	4	22	13544321	24	50
12642501	42/A	5	13274111	36	36	13525770	22	55	13541921	4	22	13546021	21	9
12642501	43	7	13274672	7/A	23	13525870	1	16	13543121	16	21	13546621	1	21
12643701	18	24	13274672	7	24	13525870	1	37	13543121	23	34	13547135	1	20
12643701	18	29	13274872	7/A	53	13525870	3	16	13543221	21	26	13547535	23	33
12643701	28	45	13274872	7	54	13525870	3	3	13543221	24	25	13550301	13	24
12643701	42	24	13274972	7/A	27	13525870	4	2	13543221	24	49	13550401	42	6
12643701	42/A	57	13274972	7	28	13525870	4	3	13543324	1	23	13550401	43	15
12644301	10	17	13398176	21	30	13526070	1	18	13543324	1	32	13677911	9	15
12644401	17	9	13414691	23	18	13526070	42	12	13543324	1	38	13813421	21/A	14
12644401	19	11	13415400	23	20	13526070	42/A	24	13543324	24	14	13836271	42	42
12644401	19	32	13422877	11/A	30	13526170	23	43	13543324	37	13	13837411	42	41
12644421	1	72	13423379	18	31	13539021	17	72	13543324	37/A	13	13837411	42	50
12644421	14	30	13449721	42/A	59	13539021	21/A	9	13543324	39/A	12	13909870	37	25
12644421	14/A	30	13450724	1	28	13539821	7/A	68	13543324	39	36	13953221	1	27

N. CODICE CODE No. Nr. CODE CODE Nr. N° CÓDIGO	TAV. Drwg. Table Taf. Tab.	POS. N.	N. CODICE CODE No. Nr. CODE CODE Nr. N° CÓDIGO	TAV. Drwg. Table Taf. Tab.	POS. N.	N. CODICE CODE No. Nr. CODE CODE Nr. N° CÓDIGO	TAV. Drwg. Table Taf. Tab.	POS. N.	N. CODICE CODE No. Nr. CODE CODE Nr. N° CÓDIGO	TAV. Drwg. Table Taf. Tab.	POS. N.	N. CODICE CODE No. Nr. CODE CODE Nr. N° CÓDIGO	TAV. Drwg. Table Taf. Tab.	POS. N.
13953321	1	28	14305821	6	55	14496401	8/A	19	15896211	1	52	15970721	10	8
13953521	1	27	14305821	7/A	67	14496401	11	16	15896211	3	36	15971624	38	12
14058411	10	28	14305821	7	68	14496401	12/B	16	15896211	3	9	16043124	28	2
14058411	11	15	14305920	7/A	65	14496401	12/B	23	15896211	4	12	16043124	30	11
14058411	11/A	23	14305920	7	66	14496401	12	35	15896211	4	40	16043221	14	27
14058411	14	29	14306031	21/A	21	14496401	12/A	35	15896211	9	41	16043221	14/A	27
14058411	14/A	29	14306421	16	29	14496401	12	79	15896211	12/B	18	16043221	14/B	4
14058411	14/B	51	14306431	27	10	14496401	17	26	15896211	17	41	16043321	22	10
14058411	17	33	14306521	16	46	14496401	17	34	15896211	18	26	16043321	36	27
14058411	17	8	14306921	20	7	14496401	17	36	15896211	24	21	16043321	42	19
14058411	19	10	14308121	43	6	14496501	42	21	15896211	24	45	16043421	14	11
14058411	19	31	14308921	6	50	14496501	43	18	15896211	28	32	16043421	14/A	11
14058511	10	27	14309021	6	51	14496601	1	83	15896470	7/A	44	16043424	14/B	8
14058511	39	13	14325540	1	54	14496601	21	11	15896470	7	45	16043621	42/A	25
14144690	44	12	14326050	23	14	14496621	1	9	15896470	7/A	77	16043621	42	9
14144690	44/A	12	14326050	23	15	14496621	10	10	15896470	9	35	16043631	27	13
14148190	44	12	14326050	24	38	14496621	23	41	15896470	11	23	16043721	12	10
14148190	44/A	12	14326150	1	60	14496701	1	81	15896470	11/A	40	16043721	12/A	10
14151095	44	12	14326150	3	4	14496701	23	56	15896470	13	11	16043721	22	12
14151095	44/A	12	14326150	4	4	14499301	36	35	15896470	13	27	16043721	27	22
14151590	44	12	14326150	12	60	14499401	22	24	15896470	14/B	16	16043721	38	3
14151590	44/A	12	14326150	12/A	60	14499401	22	31	15896470	14	17	16043821	17	45
14159470	23	26	14326150	24	56	14499401	22/A	33	15896470	14/A	17	16043921	42	16
14163670	21	31	14359521	6	48	14499401	22/A	9	15896470	16	79	16043934	27	32
14163870	36	21	14418131	7/A	73	14499421	28	4	15896470	21/A	10	16044221	42/A	42
14202580	19	14	14418131	7	74	14574287	9	66	15896470	30/A	31	16044431	21/A	30
14202580	19	35	14432221	13	19	14574287	42	14	15896470	30/A	44	16044721	42/A	43
14238931	37	28	14456880	9	50	14574287	42/A	53	15896470	34	6	16100811	20	36
14302221	20	8	14496201	12	23	14601470	25	2	15896470	36	7	16100811	21/A	17
14305121	7/A	41	14496201	12/A	23	14601470	25	23	15896470	37/A	30	16100811	21/A	2
14305121	7	42	14496201	12	57	14672491	38	34	15896470	37	34	16100811	21	27
14305224	1	70	14496201	12/A	57	14723320	2	8	15903901	19	13	16100811	21	40
14305224	23	28	14496201	14/B	41	15501121	1	76	15903901	19	34	16100811	24	15
14305224	24	7	14496201	14/A	50	15671101	9	11	15925601	22	29	16100811	24	26
14305321	6	44	14496301	12	16	15687901	28	47	15925601	22/A	31	16100811	24	37
14305321	6	53	14496301	12/A	16	15688278	42	55	15960507	36	38	16100811	24	4
14305327	23	29	14496401	7/A	20	15888721	42/A	17	15961107	36	34	16100811	24	53
14305721	6	14	14496401	7	22	15888721	42	34	15970624	1	82	16100811	39	37
14305721	21/A	24	14496401	7	5	15888824	42/A	4	15970631	23	52	16101521	1	79

N. CODICE CODE No. Nr. CODE CODE Nr. N° CÓDIGO	TAV. Drwg. Table Taf. Tab.	POS. N.	N. CODICE CODE No. Nr. CODE CODE Nr. N° CÓDIGO	TAV. Drwg. Table Taf. Tab.	POS. N.	N. CODICE CODE No. Nr. CODE CODE Nr. N° CÓDIGO	TAV. Drwg. Table Taf. Tab.	POS. N.	N. CODICE CODE No. Nr. CODE CODE Nr. N° CÓDIGO	TAV. Drwg. Table Taf. Tab.	POS. N.	N. CODICE CODE No. Nr. CODE CODE Nr. N° CÓDIGO	TAV. Drwg. Table Taf. Tab.	POS. N.
16102311	12	62	16104411	6	25	62659600	18	7	70000590	25	-			
16102311	12/A	62	16104411	9	55	62663300	14/B	48	70000590	26	-			
16102311	13	25	16104411	19	18	62663300	14	9	70000591	25	-			
16102311	13	33	16104411	19	42	62663300	14/A	9	70000591	26	-			
16102311	13	35	16104411	22/A	22	62694400	22	26	70000592	25	-			
16102311	16	3	16104411	22	39	62697800	22/A	29	70000592	26	-			
16102311	22/A	16	16104411	30/A	13	62807100	11	19	70000595	21	-			
16102311	22/A	20	16104411	30	15	62844200	14/B	42	70000595	25	-			
16102311	22	33	16104411	40	11	62844200	14/A	51	70000598	33	9			
16102311	22	7	16104411	42	11	62877200	22	25	70000599	33	9a			
16102311	23	59	16104411	42/A	26	62926700	10	23	70000600	44	12			
16102311	28	27	16104425	40	9	62943200	10	25	70000600	44/A	12			
16102311	30/A	11	16109221	27	6	62950500	42	43	70000601	44	12			
16102311	30	13	16136421	35	9	63006500	14/B	49	70000601	44/A	12			
16102311	30/A	25	20293306	7/A	14	63006500	14/A	59	70000610	13	3			
16102311	34	12	20293306	7	16	63318700	36	33	70000635	21	-			
16102311	42/A	55	60659100	28	43	63370800	19	2	70000635	25	-			
16102321	42/A	6	60696300	28	48	63370800	19	22	70000653	26	1			
16104111	13	37	60758600	18	27	63370900	19	20	70000653	29	2			
16104111	17	69	61067800	42	56	63370900	19	44	70000763	33	9			
16104111	22/A	10	61681500	6	62	63510500	42	59	70000764	33	9a			
16104111	22	23	61682500	42	51	63547900	14/B	50	70000768	31	1			
16104111	22	30	61712600	15	13	63547900	14/A	60	70000769	31	A			
16104111	22/A	34	61933900	42	37	70000502	31	B	70000772	31	2			
16104111	28	26	61933900	42	48	70000504	31	E	70000774	31	C			
16104111	28	53	62097800	22	25	70000505	31	G	70000781	29	14			
16104111	30/A	15	62097900	19	12	70000506	31	H	70000782	29	14			
16104111	30	18	62098000	19	33	70000507	31	I	70000783	25	-			
16104111	30/A	22	62164600	22/A	28	70000508	31	6	70000783	26	-			
16104111	38	30	62427300	36	33	70000509	31	L	70000784	25	-			
16104111	38	4	62565000	42	44	70000510	31	M	70000784	26	-			
16104125	6	32	62573400	42	40	70000530	31	2	70000797	21	-			
16104125	37	14	62573400	42	49	70000533	31	F	70000797	25	-			
16104125	37/A	14	62611300	42	38	70000577	26	1	70000798	21	-			
16104125	39	13	62611400	42	39	70000577	29	2	70000798	25	-			
16104125	39/A	13	62642300	43	11	70000588	25	-	95401152	36	32			
16104411	1	10	62642800	43	9	70000588	26	-	95860404	29	8			
16104411	1	42	62657100	28	21	70000589	25	-						
16104411	1	44	62658700	4	52	70000589	26	-						

ELENCO DELLE TAVOLE

- Tavola 1 - Basamento
- Tavola 2 - Albero motore - Bielle e pistoni
- Tavola 3 - Testa cilindri destra
- Tavola 4 - Testa cilindri sinistra
- Tavola 5 - Distribuzione - Punterie
- Tavola 6 - Distribuzione - Comandi
- Tavola 7 - Iniezione - Accensione -**MOTRONIC 2.5-**
- Tavola 7/A - Iniezione - Accensione -**MOTRONIC 2.7-**
- Tavola 8 - Impianto iniezione aria -**MOTRONIC 2.5-**
- Tavola 8/A - Impianto iniezione aria -**MOTRONIC 2.7-**
- Tavola 9 - Pompa e tubazioni alimentazione
- Tavola 10 - Serbatoio carburante
- Tavola 11 - Impianto sfiato benzina -**No per vetture catalizzate-**
- Tavola 11/A - Impianto antievaporazione -**Vale per vetture catalizzate e SA-**
- Tavola 12 - Collettori e presa d'aria -**MOTRONIC 2.5-**
- Tavola 12/A - Collettori e coperchi -**MOTRONIC 2.7-**
- Tavola 12/B - Presa d'aria -**MOTRONIC 2.7-**
- Tavola 13 - Corpo farfalla e comando acceleratore
- Tavola 14 - Impianto di scarico -**Non vale per vetture catalizzate-**
- Tavola 14/A - Impianto di scarico -**Vale per vetture catalizzate-**
-No per Spyder USA-
- Tavola 14/B - Impianto di scarico -**Vale per Spyder USA-**
- Tavola 15 - Riciclo vapori olio
- Tavola 16 - Lubrificazione - Pompe e coppa olio
- Tavola 17 - Impianto lubrificazione
- Tavola 18 - Impianto raffreddamento
- Tavola 19 - Radiatori impianto raffreddamento
- Tavola 20 - Pompa acqua
- Tavola 21 - Frizione - Comandi
- Tavola 21/A - Frizione -**Monodisco e bidisco-**
- Tavola 22 - Comando disinnesto frizione -**No per GD-**
- Tavola 22/A - Comando disinnesto frizione -**Vale per GD-**
- Tavola 23 - Scatola cambio - Differenziale e corpo intermedio
- Tavola 24 - Coperchi scatola cambio
- Tavola 25 - Ruotismi albero primario cambio
- Tavola 26 - Ruotismi albero secondario cambio
- Tavola 27 - Comandi interni cambio
- Tavola 28 - Comandi esterni cambio
- Tavola 29 - Differenziale e semiasse
- Tavola 30 - Comando idraulico freni -**No per GD-**
- Tavola 30/A - Pedale acceleratore e comando idraulico freni -**Vale per GD-**
- Tavola 31 - Apparato idraulico per impianto Antiskid
- Tavola 32 - Impianto frenante (con Antiskid)
- Tavola 33 - Pinze freni anteriori e posteriori
- Tavola 34 - Comando freno a mano
- Tavola 35 - Scatola guida e organi di sterzo
- Tavola 36 - Comando sterzo
- Tavola 37 - Sospensione anteriore - Ammortizzatore e disco freno
-Vale fino alla vett. Ass. Nr. 8798-
- Tavola 37/A - Sospensione anteriore - Ammortizzatore e disco freno
-Vale dalla vett. Ass. Nr. 8799-
- Tavola 38 - Sospensione anteriore - Leve
- Tavola 39 - Sospensione posteriore - Ammortizzatore e disco freno
-Vale fino alla vett. Ass. Nr. 8798-
- Tavola 39/A - Sospensione posteriore - Ammortizzatore e disco freno
-Vale dalla vett. Ass. Nr. 8799-
- Tavola 40 - Sospensione posteriore - Leve
- Tavola 41 - Ruote
- Tavola 42 - Generatore di corrente (**Vale fino al motore n° 30737**) - Batteria
- Tavola 42/A - Generatore di corrente (**Vale dal motore n° 30738**) - Motorino di avviamento
- Tavola 43 - Compressore aria condizionata
- Tavola 44 - Dotazione attrezzi - Borsa orizzontale
- Tavola 44/A - Dotazione attrezzi - Borsa verticale

LIST OF TABLES

Table 1	- Crankcase	Table 22/A	- Clutch release control - Valid for GD-
Table 2	- Driving shaft - Connecting rods and pistons	Table 23	- Gearbox - Differential housing and intermediate casing
Table 3	- R.H. cylinder head	Table 24	- Gearbox covers
Table 4	- L.H. cylinder head	Table 25	- Main shaft gears
Table 5	- Timing - Tappets	Table 26	- Lay shaft gears
Table 6	- Timing - Controls	Table 27	- Inside gearbox controls
Table 7	- Air injection - Ignition - MOTRONIC 2.5-	Table 28	- Outside gearbox controls
Table 7/A	- Air injection - Ignition - MOTRONIC 2.7-	Table 29	- Differential and axle shaft
Table 8	- Air injection device - MOTRONIC 2.5-	Table 30	- Brake hydraulic system - Not for GD-
Table 8/A	- Air injection device - MOTRONIC 2.7-	Table 30/A	- Throttle pedal and brake hydraulic system - Valid for GD-
Table 9	- Fuel pump and pipes	Table 31	- Hydraulic system for Antiskid
Table 10	- Fuel tank	Table 32	- Brake system (with Antiskid)
Table 11	- Gasoline vent system - Not for catalytic vehicles-	Table 33	- Calipers for front and rear brakes
Table 11/A	- Antieaporation device - Valid for catalytic vehicles and SA-	Table 34	- Hand-brake control
Table 12	- Manifolds and air intake - MOTRONIC 2.5-	Table 35	- Steering box and linkage
Table 12/A	- Manifolds and covers - MOTRONIC 2.7-	Table 36	- Steering column
Table 12/B	- Air intake - MOTRONIC 2.7-	Table 37	- Front suspension - Shock absorber and brake disc - Valid till car Ass. Nr. 8798-
Table 13	- Throttle housing and linkage	Table 37/A	- Front suspension - Shock absorber and brake disc - Valid from car Ass. Nr. 8799-
Table 14	- Exhaust system - Not for catalytic vehicles-	Table 38	- Front suspension - Wishbones
Table 14/A	- Exhaust system - Valid for catalytic vehicles- - Not for USA Spyder-	Table 39	- Rear suspension - Shock absorber and brake disc - Valid till car Ass. Nr. 8798-
Table 14/B	- Exhaust system - Valid for USA Spyder-	Table 39/A	- Rear suspension - Shock absorber and brake disc - Valid from car Ass. Nr. 8799-
Table 15	- Blow-by system	Table 40	- Rear suspension - Wishbones
Table 16	- Lubrication - Pumps and oil sumps	Table 41	- Wheels
Table 17	- Lubrication system	Table 42	- Current generator (Valid till engine Nr. 30737) - Battery
Table 18	- Cooling system	Table 42/A	- Current generator (Valid from engine Nr. 30738) - Starting motor
Table 19	- Cooling system radiators	Table 43	- Air conditioning compressor
Table 20	- Water pump	Table 44	- Equipment - Horizontal bag
Table 21	- Clutch - Controls	Table 44/A	- Equipment - Vertical bag
Table 21/A	- Clutch -Single and double disc-		
Table 22	- Clutch release control - Not for GD-		

LISTES DES TABLES

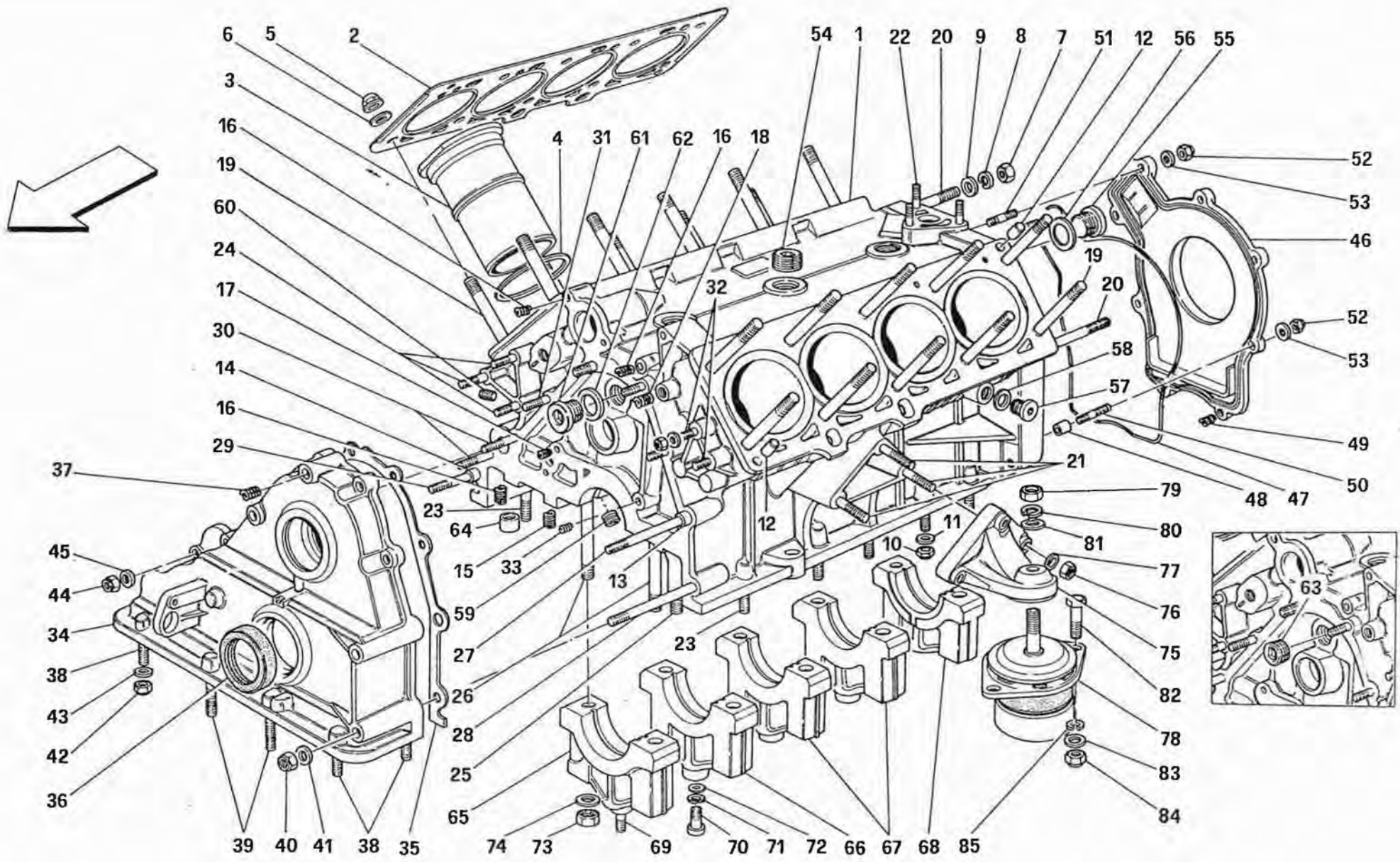
Table 1	- Socle	Table 22/A	- Commande de désengagement de l'embrayage - Valable pour GD-
Table 2	- Vilebrequin - Bielles et pistons	Table 23	- Boîte à vitesses - Différentiel et corps intermédiaire
Table 3	- Tête cylindre droite	Table 24	- Couvercles boîte à vitesses
Table 4	- Tête cylindre gauche	Table 25	- Jeu de roues de l'arbre primaire de la boîte de vitesses
Table 5	- Distribution - Poussoirs	Table 26	- Jeu de roues de l'arbre secondaire de la boîte de vitesses
Table 6	- Distribution - Commandes	Table 27	- Contrôles intérieurs boîte à vitesses
Table 7	- Injection - Allumage - MOTRONIC 2.5-	Table 28	- Contrôles extérieurs boîte à vitesses
Table 7/A	- Injection - Allumage - MOTRONIC 2.7-	Table 29	- Différentiel et essieu
Table 8	- Injection air - MOTRONIC 2.5-	Table 30	- Commande hydraulique des frein - Pas pour GD-
Table 8/A	- Injection air - MOTRONIC 2.7-	Table 30/A	- Pedal accélérateur et commande hydraulique des freins - Valable pour GD-
Table 9	- Pompe et tuyau d'alimentation	Table 31	- Dispositif hydraulique pour installation antiskid
Table 10	- Réservoir carburant	Table 32	- Installation de freinage (avec Antiskid)
Table 11	- Installation évent essence - Pas pour voit. catalysees-	Table 33	- Pincés des freins avant et arrière
Table 11/A	- Installation anti-évaporation - Valable pour voitures catalysees et SA-	Table 34	- Commande frein à main
Table 12	- Collecteur et prise d'air - MOTRONIC 2.5-	Table 35	- Boîte de direction et organes
Table 12/A	- Collecteur et couvercles - MOTRONIC 2.7-	Table 36	- Commande de direction
Table 12/B	- Prise d'air - MOTRONIC 2.7-	Table 37	- Suspension avant - Amortisseur et disque frein - Valable jusqu'à la voiture Ass. Nr. 8798-
Table 13	- Corps papillon et commande accélérateur	Table 37/A	- Suspension avant - Amortisseur et disque frein - Valable à partir de la voiture Ass. Nr. 8799-
Table 14	- Installation d'échappement - Pas pour voit. catalysees-	Table 38	- Suspension avant - Leviers
Table 14/A	- Installation d'échappement - Valable pour voitures catalysees- -Pas pour Spyder USA-	Table 39	- Suspension arrière - Amortisseur et disque frein - Valable jusqu'à la voiture Ass. Nr. 8798-
Table 14/B	- Installation d'échappement - Valable pour Spyder USA-	Table 39/A	- Suspension arrière - Amortisseur et disque frein - Valable à partir de la voiture Ass. Nr. 8799-
Table 15	- Recyclage vapeurs huile	Table 40	- Suspension arrière - Leviers
Table 16	- Lubrification - Pompes et carter d'huile	Table 41	- Roues
Table 17	- Installation de lubrification	Table 42	- Générateur de courant (Valable jusqu'au moteur N° 30737-) - Batterie
Table 18	- Installation de refroidissement	Table 42/A	- Générateur de courant (Valable à partir du moteur N° 30738-) - Démarreur
Table 19	- Radiateurs installation de refroidissement	Table 43	- Compresseur air climatisé
Table 20	- Pompe à eau	Table 44	- Boîte à outils - Sac horizontal
Table 21	- Embrayage - Commandes	Table 44/A	- Boîte à outils - Sac vertical
Table 21/A	- Embrayage - Mono-disque et double-disque-		

LISTE DER TAFELN

Tafel 1	- Kurbelgehäuse	Tafel 22/A	- Auskupppler -Gültig für GD-
Tafel 2	- Kurbelwelle - Pleuel und Kolben	Tafel 23	- Getriebegehäuse - Differentialgetriebe und Zwischenkörper
Tafel 3	- Zylinderkopf rechts	Tafel 24	- Getriebegehäusedeckels
Tafel 4	- Zylinderkopf links	Tafel 25	- Rädergetriebe f. Getriebeantriebswelle
Tafel 5	- Ventilsteuerung - Kipphebel	Tafel 26	- Rädergetriebe f. Getriebeabtriebswelle
Tafel 6	- Ventilsteuerung - Bedienelemente	Tafel 27	- Schaltgetriebe-Bedienungen innen
Tafel 7	- Einspritzung - Zündung -MOTRONIC 2.5-	Tafel 28	- Schaltgetriebe-Bedienungen außen
Tafel 7/A	- Einspritzung - Zündung -MOTRONIC 2.7-	Tafel 29	- Differentialgetriebe und Achswelle
Tafel 8	- Lufteinspritzanlage -MOTRONIC 2.5-	Tafel 30	- Bremshydraulik -Nicht für GD-
Tafel 8/A	- Lufteinspritzanlage -MOTRONIC 2.7-	Tafel 30/A	- Gaspedal und Bremshydraulik -Gültig für GD-
Tafel 9	- Pumpe und Zufuhrleitungen	Tafel 31	- Hydraulik für Antiskid-Anlage
Tafel 10	- Kraftstoffbehälter	Tafel 32	- Bremsanlage (mit Antiskid)
Tafel 11	- Kraftstoffentlüftungsanlage -Nicht für katalysierte Wagen-	Tafel 33	- Bremszangen vorn und hinten
Tafel 11/A	- Antiverdunstungsanlage -Gültig für katalysierte Wagen und SA-	Tafel 34	- Handbremsenbedienung
Tafel 12	- Saugkrümmer und Luftstutzen -MOTRONIC 2.5-	Tafel 35	- Lenkgetriebe und Lenkorgane
Tafel 12/A	- Saugkrümmer und Deckel -MOTRONIC 2.7-	Tafel 36	- Lenkbedienung
Tafel 12/B	- Luftstutzen -MOTRONIC 2.7-	Tafel 37	- Aufhängung vorn - Stoßdämpfer und Bremsscheiben -Gültig bis Wagen Ass. Nr. 8798-
Tafel 13	- Drosselklappenkörper und Gaspedal	Tafel 37/A	- Aufhängung vorn - Stoßdämpfer und Bremsscheiben -Gültig ab Wagen Ass. Nr. 8799-
Tafel 14	- Auspuffanlage -Nicht für katalysierte Wagen-	Tafel 38	- Aufhängung vorn - Hebel
Tafel 14/A	- Auspuffanlage -Gültig für katalysierte Wagen- -Nicht für Spyder USA-	Tafel 39	- Aufhängung hinten - Stoßdämpfer und Bremsscheiben -Gültig bis Wagen Ass. Nr. 8798-
Tafel 14/B	- Auspuffanlage -Gültig für Spyder USA-	Tafel 39/A	- Aufhängung hinten - Stoßdämpfer und Bremsscheiben -Gültig ab Wagen Ass. Nr. 8799-
Tafel 15	- Öldampfrückführung	Tafel 40	- Aufhängung hinten - Hebel
Tafel 16	- Schmierung - Pumpen und Ölwanne	Tafel 41	- Räder
Tafel 17	- Schmierungsanlage	Tafel 42	- Lichtmaschine (Gültig bis motor Nr. 30737) - Batterie
Tafel 18	- Kühlanlage	Tafel 42/A	- Lichtmaschine (Gültig ab motor Nr. 30738) - Anlasser
Tafel 19	- Kühler	Tafel 43	- Gebläse für Klimaanlage
Tafel 20	- Wasserpumpe	Tafel 44	- Werkzeuge - Horizontale Tasche
Tafel 21	- Kupplung - Bedienelemente	Tafel 44/A	- Werkzeuge - Vertikale Tasche
Tafel 21/A	- Kupplung -Einscheibe und Doppelscheibe-		
Tafel 22	- Auskupppler -Nicht für GD-		

LISTA DE LAS TABLAS

Tabla 1	- Base	Tabla 22/A	- Mando desenganche embrague - Valido para GD-
Tabla 2	- Cigüeñal-bielas y pistones	Tabla 23	- Caja velocidades - Diferencial y cuerpo intermedio
Tabla 3	- Cabeza cilindro derecha	Tabla 24	- Tapas caja velocidades
Tabla 4	- Cabeza cilindro izquierda	Tabla 25	- Juego de ruedas árbol primario cambio
Tabla 5	- Distribución - Empujadores	Tabla 26	- Juego de ruedas árbol secundario cambio
Tabla 6	- Distribución - Mandos	Tabla 27	- Mandos internos cambio
Tabla 7	- Inyección - Encendido - MOTRONIC 2.5-	Tabla 28	- Mandos externos cambio
Tabla 7/A	- Inyección - Encendido - MOTRONIC 2.7-	Tabla 29	- Diferencial y semiejes
Tabla 8	- Instalación inyección aire - MOTRONIC 2.5-	Tabla 30	- Mando hidráulico frenos - Excluido para GD-
Tabla 8/A	- Instalación inyección aire - MOTRONIC 2.7-	Tabla 30/A	- Pedal acelerador y mando hidráulico frenos - Valido para GD-
Tabla 9	- Bomba y tubos alimentación	Tabla 31	- Equipo hidráulico para sistema Antiskid
Tabla 10	- Tanque combustible	Tabla 32	- Instalación frenos (con Antiskid)
Tabla 11	- Instalación desahogo gasolina - No para vehículos catalizados-	Tabla 33	- Pinzas frenos delanteros y traseros
Tabla 11/A	- Instalación anti- evaporación - Valido para vehículos catalizados y SA-	Tabla 34	- Mando freno de mano
Tabla 12	- Colector y toma aire - MOTRONIC 2.5-	Tabla 35	- Caja de dirección y órganos
Tabla 12/A	- Colector y tapas - MOTRONIC 2.7-	Tabla 36	- Mando de dirección
Tabla 12/B	- Toma aire - MOTRONIC 2.7-	Tabla 37	- Suspensión delantera amortiguador y disco freno - Valido hasta el vehículo Ass. Nr. 8798-
Tabla 13	- Cuerpo mariposa y mando acelerador	Tabla 37/A	- Suspensión delantera amortiguador y disco freno - Valido desde el vehículo Ass. Nr. 8799-
Tabla 14	- Instalación del escape - No para vehículos catalizados-	Tabla 38	- Suspensión delantera - Palancas
Tabla 14/A	- Instalación del escape - Valido para vehículos catalizados- -No para Spyder USA-	Tabla 39	- Suspensión trasera amortiguador y disco freno - Valido hasta el vehículo Ass. Nr. 8798-
Tabla 14/B	- Instalación del escape - Valido para Spyder USA-	Tabla 39/A	- Suspensión trasera amortiguador y disco freno - Valido desde el vehículo Ass. Nr. 8799-
Tabla 15	- Reciclado vapores aceite	Tabla 40	- Suspensión trasera - Palancas
Tabla 16	- Lubricación - Bombas y cárter de aceite	Tabla 41	- Ruedas
Tabla 17	- Instalación de lubricación	Tabla 42	- Generador de corriente (Valido hasta el motor N° 30737) - Bateria
Tabla 18	- Instalación de refrigeración	Tabla 42/A	- Generador de corriente (Valido desde el motor N° 30738) - Motor de arranque
Tabla 19	- Radiador sistema de refrigeración	Tabla 43	- Compresor aire acondicionado
Tabla 20	- Bomba agua	Tabla 44	- Dotación útiles - Bolsa horizontal
Tabla 21	- Embrague - Mandos	Tabla 44/A	- Dotación útiles - Bolsa vertical
Tabla 21/A	- Embrague - Monodisco y disco doble-		
Tabla 22	- Mando desenganche embrague - Excluido para GD-		



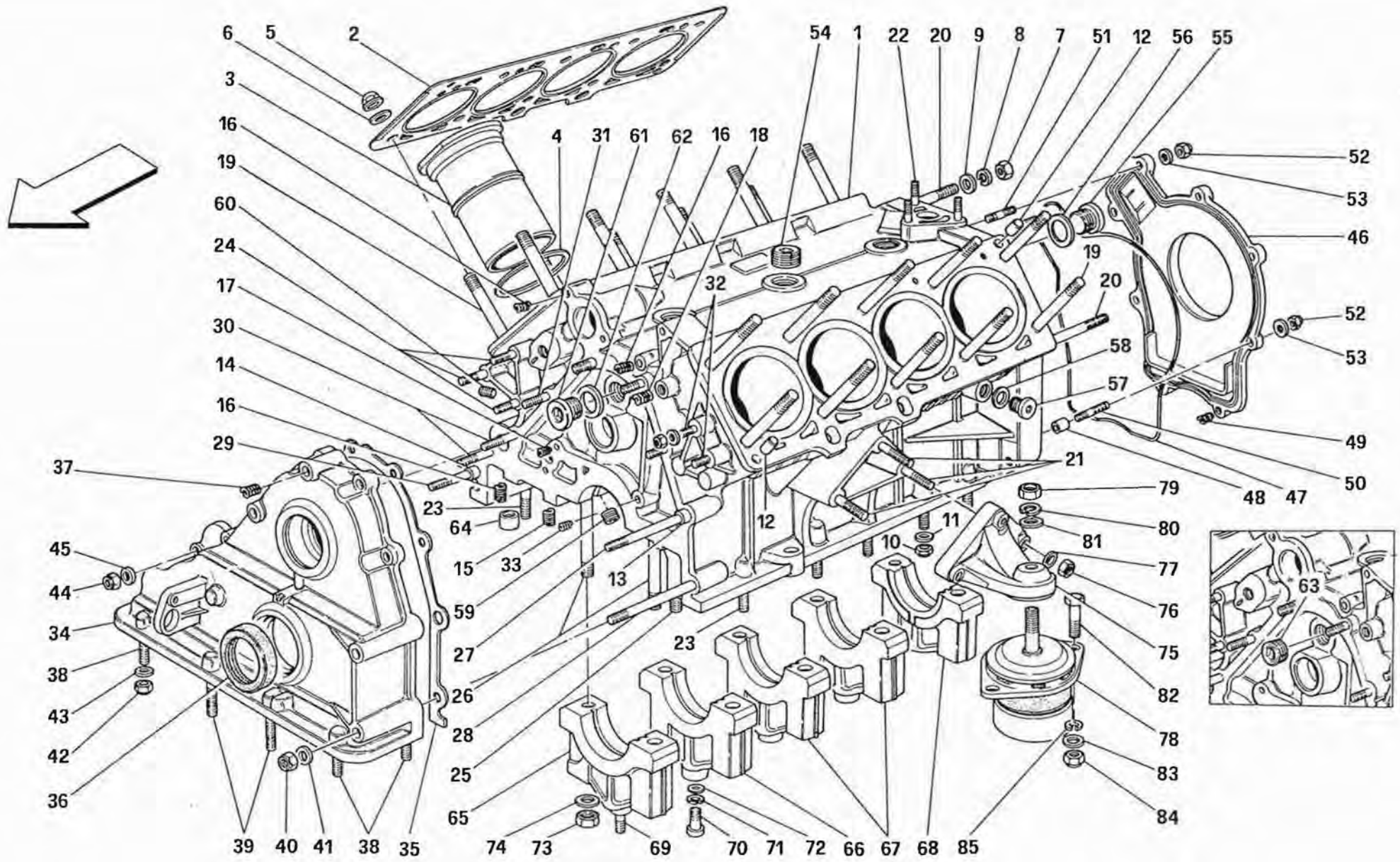
348
tb/ts

BASAMENTO
CRANKCASE

TAV. 1
DATA: MAGGIO '93

Rif	VP Part.N°	Q.ty	Denominazione	Description
-	139571	1	BASAMENTO COMPLETO	COMPLETE CRANKCASE
			-Vale fino al motore No. 24719-	-Valid till engine Nr. 24719-
			-Vale fino ad esaurimento-	-Valid till stock exhaustion-
-	149508	1	BASAMENTO COMPLETO -Vale	COMPLETE CRANKCASE -Valid
			dal motore No. 24720 al motore	from engine Nr. 24720 to engine
			No. 25466 - Vale fino	Nr. 25466 - Valid till stock
			ad esaurimento-	exhaustion-
-	152538	1	BASAMENTO COMPLETO -Vale	COMPLETE CRANKCASE -Valid from
			dal motore No. 25467 - Vale dopo	engine Nr. 25467 - Valid after stock
			esaurimento del 139571 e 149508-	exhaustion of 139571 and 149508-
1	—	1	BASAMENTO	CRANKCASE
			-Non a ricambio-	-Not as spare part-
			-Con il basamento completo-	-With complete crankcase-
2	152029	2	GUARNIZIONE	GASKET
3	136875	8	CANNA CILINDRO	CYLINDER LINER
4	136258	8	GUARNIZIONE	GASKET
5	136269	20	DADO	NUT
6	136270	20	ROSETTA	WASHER
7	133988	4	DADO	NUT
8	127497	4	ROSETTA	WASHER
9	14496621	4	ROSETTA	WASHER
10	16104411	12	DADO	NUT
11	12604479	12	ROSETTA	WASHER
12	152627	4	GRANO	DOWEL
13	100052	1	GRANO	DOWEL
14	100041	1	GRANO	DOWEL
15	13525770	1	INSERTO FILETTATO	THREADED INSERT
16	13525870	7	INSERTO FILETTATO	THREADED INSERT
17	13525570	2	INSERTO FILETTATO	THREADED INSERT
18	13526070	2	INSERTO FILETTATO	THREADED INSERT
19	137507	20	PRIGIONIERO	STUD
20	13547135	4	PRIGIONIERO	STUD
21	13546621	6	PRIGIONIERO	STUD
22	13543521	3	PRIGIONIERO	STUD
23	13543324	12	PRIGIONIERO	STUD
24	12354524	3	PRIGIONIERO	STUD
25	13516624	3	PRIGIONIERO	STUD
26	104075	10	PRIGIONIERO	STUD
27	13953521	1	PRIGIONIERO	STUD
			-Vale fino al motore No. 30737-	-Valid till engine Nr. 30737-
			-Vale per generatore 139421 Tav. 42-	-Valid for generator 139421 Table 42-

Rif	Dis.N° Part.N°	Q.ty	Denominazione	Description
27	13953221	1	PRIGIONIERO	STUD
			-Vale dal motore No. 30738-	-Valid from engine Nr. 30738-
			-Vale per generatore 155785	-Valid for generator 155785
			Tav. 42/A-	Table 42/A-
28	13953321	1	PRIGIONIERO	STUD
			-Vale fino al motore No. 30737-	-Valid till engine Nr. 30737-
			-Vale per generatore 139421	-Valid for generator 139421
			Tav. 42-	Table 42-
-	13450724	1	PRIGIONIERO	STUD
			-Vale dal motore No. 30738-	-Valid from engine Nr. 30738-
			-Vale per generatore 155785	-Valid for generator 155785
			Tav. 42/A-	Table 42/A-
29	13544024	1	PRIGIONIERO	STUD
30	13543921	2	PRIGIONIERO	STUD
31	13543421	4	PRIGIONIERO	STUD
32	13543324	2	PRIGIONIERO	STUD
33	13525470	2	INSERTO FILETTATO	THREADED INSERT
34	—	1	COPERCHIO ANTERIORE	FRONT COVER
			-Non a ricambio-	-Not as spare part-
			-Con il basamento completo-	-With complete crankcase-
35	150077	1	GUARNIZIONE	GASKET
36	133628	1	GUARNIZIONE	GASKET
37	13525870	2	INSERTO FILETTATO	THREADED INSERT
38	13543324	4	PRIGIONIERO	STUD
39	13543824	2	PRIGIONIERO	STUD
40	102742	2	DADO	NUT
41	12638601	2	ROSETTA	WASHER
42	16104411	6	DADO	NUT
43	12604479	6	ROSETTA	WASHER
44	16104411	7	DADO	NUT
45	12601374	7	ROSETTA	WASHER
46	142471	1	COPERCHIO POSTERIORE	REAR COVER
			-Con sede O.R.-	-With O.R. housing-
-	138257	1	COPERCHIO POSTERIORE	REAR COVER
			-Senza sede O.R.-	-Without O.R. housing-
47	142472	1	ANELLO OR	OR-RING
			-Vale per coperchio 142471-	-Valid for cover 142471-
48	103038	2	GRANO	DOWEL
49	13525570	2	INSERTO FILETTATO	THREADED INSERT
50	13541124	2	PRIGIONIERO	STUD
51	13540821	4	PRIGIONIERO	STUD

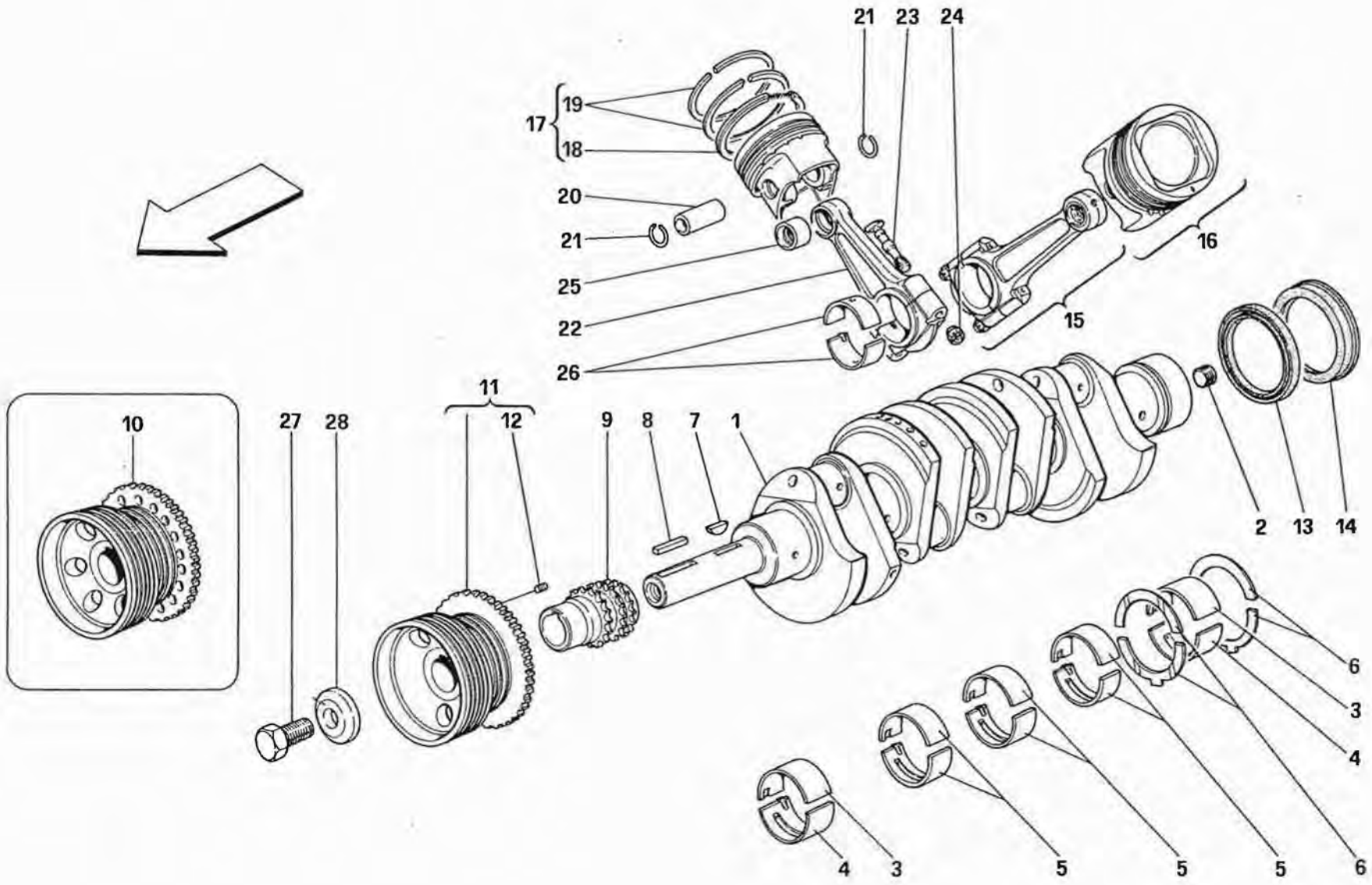


348
tb/ts

BASAMENTO
CRANKCASE

TAV. 1
DATA: MAGGIO '93

Rif	P Part.N°	Q.ty	Denominazione	Description	Rif	Dis.N° Part.N°	Q.ty	Denominazione	Description
52	15896211	6	DADO	NUT	68	—	1	CAPPELLO POST.	REAR HAT
53	12620479	6	ROSETTA	WASHER				-Non a ricambio-	-Not as spare part-
54	14325540	3	TAPPO	PLUG				-Con il basamento completo-	-With complete crankcase-
55	10275011	2	TAPPO	PLUG	69	13516624	1	PRIGIONIERO	STUD
56	10263460	2	GUARNIZIONE	GASKET	70	14305224	1	VITE	SCREW
57	150731	2	TAPPO SCARICO ACQUA	WATER OUTLET PLUG				-Vale fino al motore No. 26715-	-Valid till engine Nr. 26715-
58	10280060	2	GUARNIZIONE	GASKET	-	10902724	1	VITE	SCREW
59	10269550	2	TAPPO	PLUG				-Vale dal motore No. 26716-	-Valid from engine Nr. 26716-
60	14326150	1	TAPPO	PLUG	71	127494	1	ROSETTA	WASHER
61	10275011	1	TAPPO	PLUG	72	12644421	1	ROSETTA	WASHER
			-Vale fino al motore No. 24719-	-Valid till engine Nr. 24719-	73	103841	10	DADO	NUT
62	10263460	1	GUARNIZIONE	GASKET	74	103842	10	ROSETTA	WASHER
			-Vale fino al motore No. 24719-	-Valid till engine Nr. 24719-	75	133285	2	ZAMPA FISSAGGIO MOTORE	SUPPORT FOR MOTOR FIXING
63	10269850	1	TAPPO	PLUG	76	15501121	6	DADO	NUT
			-Vale dal motore No. 24720-	-Valid from engine Nr. 24720-	77	11190579	6	ROSETTA	WASHER
64	145326	1	BOCCOLA	BUSHING	78	139469	2	TAMPONE ELASTICO	FLEXIBLE PAD
			-Vale dal motore No. 24720-	-Valid from engine Nr. 24720-	79	16101521	2	DADO	NUT
65	—	1	CAPPELLO ANT.	FRONT HAT	80	127498	2	ROSETTA	WASHER
			-Non a ricambio-	-Not as spare part-	81	14496701	2	ROSETTA	WASHER
			-Con il basamento completo-	-With complete crankcase-	82	15970624	4	VITE	SCREW
66	—	1	CAPPELLO INTERMEDIO ANT.	FRONT INTERMEDIATE HAT	83	14496601	4	ROSETTA	WASHER
			-Non a ricambio-	-Not as spare parts-	84	12574511	4	DADO	NUT
			-Con il basamento completo-	-With complete crankcase-				-Vale fino alla vett. No. 94801	-Valid till car GS Nr. 94801 and
67	—	2	CAPPELLO INTERMEDIO CENTR. E POST.	INTERMEDIATE CENTRAL AND REAR HAT				GS e fino alla vett. No. 94286 GD-	till car GD Nr. 94286-
			-Non a ricambio-	-Not as spare part-	85	127497	4	ROSETTA	WASHER
			-Con il basamento completo-	-With complete crankcase-					

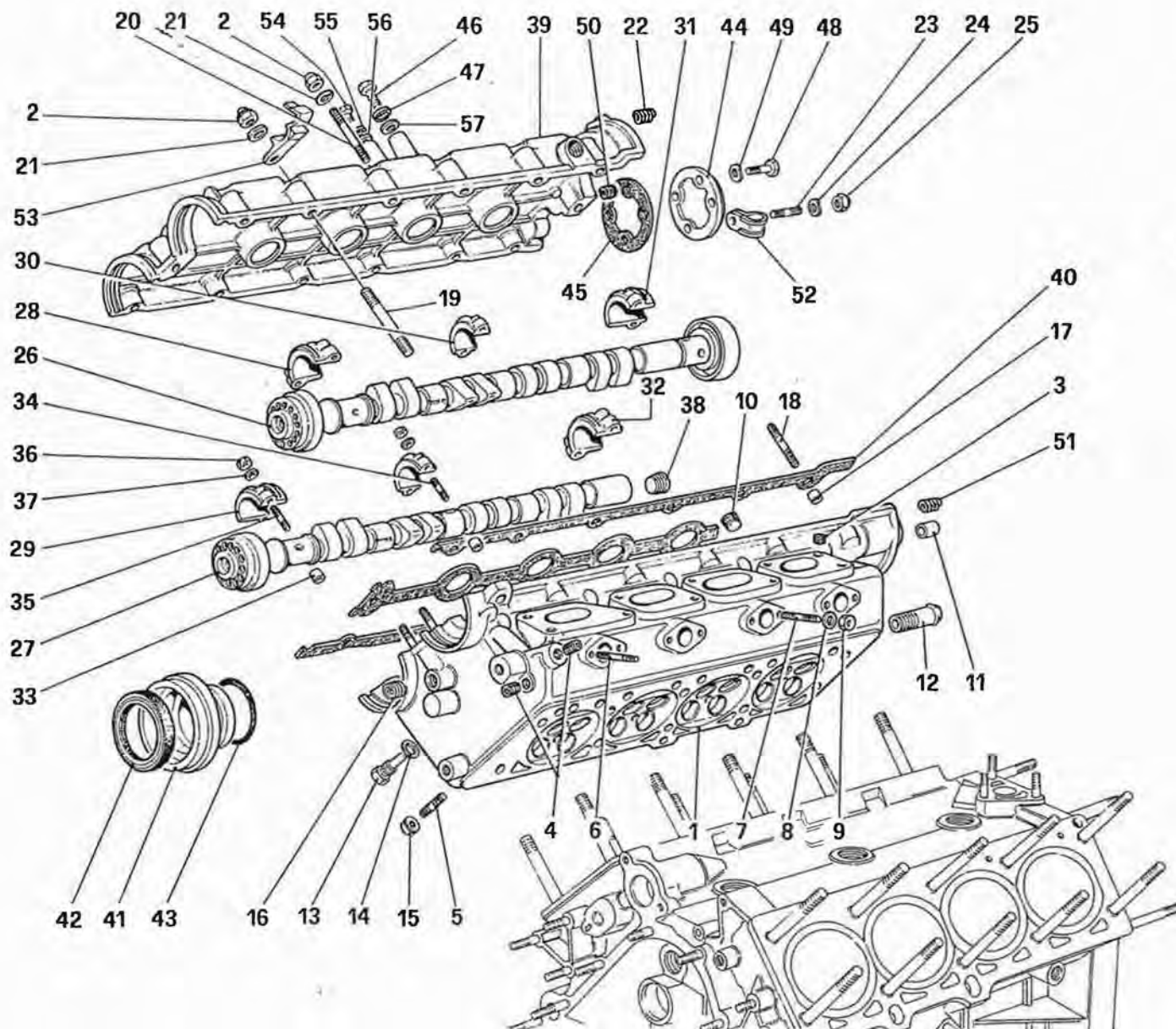


348
tb/ts

ALBERO MOTORE - BIELLE E PISTONI
DRIVING SHAFT - CONNECTING RODS AND PISTONS

TAV. 2
DATA: MAGGIO '93

Rif	N° Part.N°	Q.ty	Denominazione	Description	Rif	Dis.N° Part.N°	Q.ty	Denominazione	Description
1	138193	1	ALBERO MOTORE	CRANKSHAFT	12	10841010	1	GRANO	DOWEL
2	10268450	1	TAPPO	PLUG	13	148671	1	ANELLO DI TENUTA	SEAL RING
3	100118	2	SEMICUSCINETTO SUPERIORE	UPPER HALF BEARING	14	148672	1	ANELLO DI TENUTA	SEAL RING
-	100119	-	SEMICUSCINETTO SUPERIORE	UPPER HALF BEARING	15	109738	8	BIELLA E CAPPELLO COMPL.	COMPLETE CONNECTING ROD AND CAP
-	100120	-	SEMICUSCINETTO SUPERIORE	UPPER HALF BEARING	16	137980	8	PISTONE COMPL. DI SEGMENTI	PISTON WITH RINGS
-		-	1a MINORAZ. mm. 0,254	1st UNDERSIZE mm. 0,254	17	132959	8	SERIE COMPLETA SEGMENTI	PISTONS RINGS SET
4	100122	2	SEMICUSCINETTO INFERIORE	LOWER HALF BEARING	18	—	8	ANELLO RASCHIAOLIO ROF	ROF OIL SCRAPING RING
-	100123	-	SEMICUSCINETTO INFERIORE	LOWER HALF BEARING	-		-	(3a gola) -Non a ricambio-	(3rd groove) -Not as spare part-
-		-	1a MINORAZ. mm. 0,254	1st UNDERSIZE mm. 0,254	-		-	-Con la serie completa 132959-	-With complete series 132959-
-	100124	-	SEMICUSCINETTO INFERIORE	LOWER HALF BEARING	19	—	16	ANELLO DI TENUTA AC	AC SEAL RING (1st and 2nd
-		-	2a MINORAZ. mm. 0,508	2nd UNDERSIZE mm. 0,508	-		-	(1a e 2a gola) -Non a ricambio-	groove) -Not as spare part-
5	104023	6	SEMICUSCINETTO SUPERIORE	UPPER AND LOWER HALF	20	119537	8	SPINOTTO	PIN
-		-	ED INFERIORE	BEARING	21	100174	16	ANELLO ARRESTO	STOP RING
-	104024	-	SEMICUSCINETTO SUPERIORE	UPPER AND LOWER HALF	22	—	8	BIELLA CON CAPPELLO	CONNECTING ROD WITH CAP
-		-	ED INFERIORE	BEARING	-		-	-Non a ricambio-	-Not as spare part-
-		-	1a MINORAZ. mm. 0,254	1st UNDERSIZE mm. 0,254	-		-	-Con il complessivo 109738-	-With the assembly 109738-
-	104025	-	SEMICUSCINETTO SUPERIORE	UPPER AND LOWER HALF	23	100156	16	VITE SERRAGGIO BIELLA	CONNECTING ROD
-		-	ED INFERIORE	BEARING	-		-	TIGHTENING SCREW	
-		-	2a MINORAZ. mm. 0,508	2nd UNDERSIZE mm. 0,508	24	104011	16	DADO SERRAGGIO BIELLA	CONNECTING ROD
6	100146	2	ANELLO DI RASAMENTO	SHIM	25	107100	8	BOCCOLA	BUSHING
-	113984	-	ANELLO DI RASAMENTO	SHIM	26	106183	16	SEMICUSCINETTO BIELLA	CONNECTING ROD HALF
-		-	1a MAGGIORAZ. mm. 0,127	1st OVERSIZE mm. 0,127	-		-	BEARING	
-	100147	-	ANELLO DI RASAMENTO	SHIM	-		-	SEMICUSCINETTO BIELLA	CONNECTING ROD HALF
-		-	2a MAGGIORAZ. mm. 0,250	2nd OVERSIZE mm. 0,250	-		-	1a MINORAZ. mm. 0,254	BEARING
7	10206020	1	LINGUETTA	KEY	-		-	1st UNDERSIZE mm. 0,254	
8	14723320	1	LINGUETTA	KEY	-		-	SEMICUSCINETTO BIELLA	CONNECTING ROD HALF
9	132807	1	INGRANAGGIO DISTRIBUZIONE	TIMING GEAR	-		-	2a MINORAZ. mm. 0,508	BEARING
10	138524	1	RUOTA FONICA E PULEGGIA	TOOTHED WHEEL AND PULLEY	-		-	2nd UNDERSIZE mm. 0,508	
-		-	-Vale fino ad esaurimento-	-Valid till stock exhaustion-	27	138793	1	VITE	SCREW
11	153030	1	RUOTA FONICA E PULEGGIA	TOOTHED WHEEL AND PULLEY	28	138792	1	RONDELLA	WASHER
-		-	-Vale dopo esaurimento del	-Valid after stock exhaustion of	-		-		
-		-	138524-	138524-	-		-		



348
tb/ts

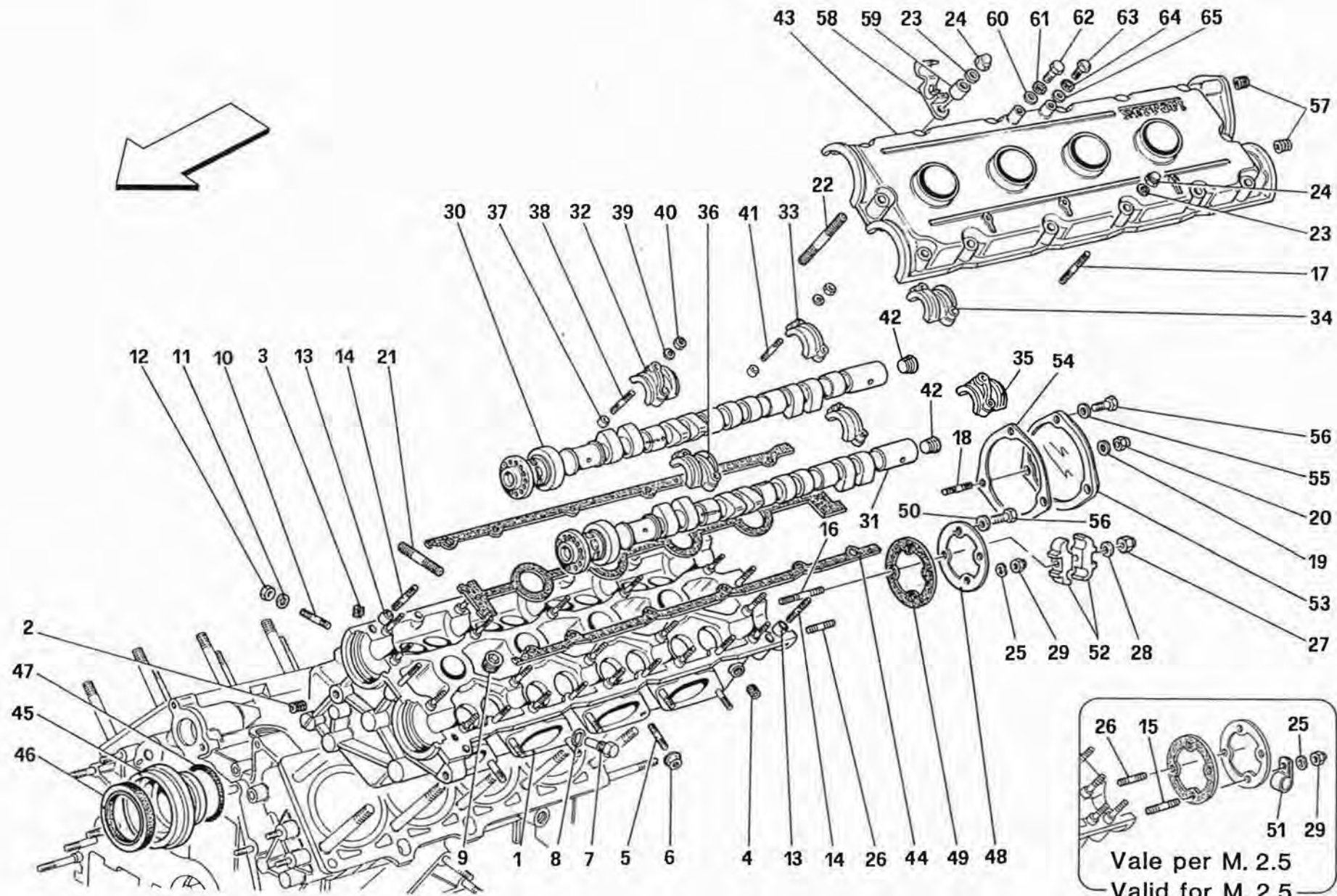
TESTA CILINDRI DESTRA
R.H. CYLINDER HEAD

TAV. 3

DATA: MAGGIO '93

Rif	Part.N°	Q.ty	Denominazione	Description	Rif	Dis.N° Part.N°	Q.ty	Denominazione	Description
-	143273	1	TESTA CILINDRI DX. COMPLETA	COMPLETE R.H. CYLINDERS HEAD	29	—	1	CAPPELLO ANT. LATO SCARICO	EXHAUST SIDE FRONT CAP
1	—	1	TESTA DX. -Non a ricambio- -Con la testa cilindri completa-	R.H. HEAD -Not as spare part- -With complete cylinders head-				-Non a ricambio- -Con la testa cilindri completa-	-Not as spare part- -With complete cylinders head-
2	151230	14	DADO	NUT	30	—	6	CAPPELLO INTERMEDIO	INTERMEDIATE CAP
3	13525870	10	INSERTO FILETTATO	THREADED INSERT				-Non a ricambio- -Con la testa cilindri completa-	-Not as spare part- -With complete cylinders head-
4	14326150	3	TAPPO FILETTATO	THREADED PLUG	31	—	1	CAPPELLO POST. LATO	INLET SIDE REAR CAP
5	12354524	8	PRIGIONIERO FISS. COLLETTORI SCARICO	STUD SECURING EXHAUST MANIFOLDS				ASPIRAZIONE -Non a ricambio- -Con la testa cilindri completa-	-Not as spare part- -With complete cylinders head-
6	13541621	4	PRIGIONIERO FISS. COLLETTORI ACQUA (CIL. 1,4)	STUD SECURING WATER MANIFOLDS (CYL. 1,4)	32	—	1	CAPPELLO POST. LATO SCARICO -Non a ricambio- -Con la testa cilindri completa-	EXHAUST SIDE REAR CAP -Not as spare part- -With complete cylinders head-
7	13541721	4	PRIGIONIERO FISS. COLLETTORI ACQUA (CIL. 2,3)	STUD SECURING WATER MANIFOLDS (CYL. 2,3)	33	102725	20	GRANO	DOWEL
8	11197774	8	ROSETTA	WASHER	34	102735	12	PRIGIONIERO (CAPPELLI INTERNI)	STUD (INNER CAPS)
9	15896211	8	DADO	NUT	35	102754	8	PRIGIONIERO (CAPPELLI ESTERNI)	STUD (OUTER CAPS)
10	127635	5	TAPPO FILETTATO	THREADED PLUG	36	15896211	20	DADO	NUT
11	102725	2	GRANO	DOWEL	37	11197774	20	ROSETTA	WASHER
12	106227	1	RACCORDO	UNION	38	10269750	1	TAPPO FILETTATO	THREADED PLUG
13	139489	4	TAPPO -No per vetture catalizzate-	PLUG -Not for catalyzed cars-	39	—	1	COPERCHIO TESTA CILINDRO DX. -Non a ricambio- -Con la testa cilindri completa-	R.H. CYLINDER HEAD COVER -Not as spare part- -With complete cylinders head-
14	10257060	4	GUARNIZIONE -No per vetture catalizzate-	GASKET -Not for catalyzed cars-	40	150078	1	GUARNIZIONE	GASKET
15	138392	8	DADO	NUT	41	144973	2	COPERCHIETTO	SMALL COVER
16	13525870	3	INSERTO FILETTATO	THREADED INSERT	42	134714	2	GUARNIZIONE	GASKET
17	102725	2	GRANO	DOWEL	43	117275	2	GUARNIZIONE O.R.	O.R. GASKET
18	13541721	2	PRIGIONIERO	STUD	44	103796	1	COPERCHIETTO POSTERIORE	REAR SMALL COVER
19	13541721	1	PRIGIONIERO	STUD	45	150075	1	GUARNIZIONE	GASKET
20	13541621	11	PRIGIONIERO	STUD	46	10902024	1	VITE	SCREW
21	11197774	14	ROSETTA	WASHER	47	10615479	1	ROSETTA	WASHER
22	13525470	1	INSERTO FILETTATO	THREADED INSERT	48	10902324	2	VITE	SCREW
23	11500521	2	PRIGIONIERO	STUD	49	12601274	2	ROSETTA	WASHER
24	12601274	2	ROSETTA	WASHER	50	13525470	2	INSERTO FILETTATO	THREADED INSERT
25	102741	2	DADO	NUT	51	13525470	2	INSERTO FILETTATO	THREADED INSERT
26	139334	1	ALBERO DISTR. ASPIRAZIONE DX. COMPLETO	COMPLETE R.H. INDUCTION DISTRIBUTION SHAFT	52	10418401	1	STAFFETTA	BRACKET
27	139337	1	ALBERO DISTR. SCARICO DX. COMPLETO	COMPLETE R.H. EXHAUST CAM SHAFT	53	129544	1	MOLLETTA	CLIP
28	—	1	CAPPELLO ANT. LATO ASPIRAZIONE -Non a ricambio- -Con la testa cilindri completa-	INLET SIDE FRONT CAP -Not as spare part- -With complete cylinders head-	54	10977624	1	VITE	SCREW
					55	149951	1	ROSETTA	WASHER
					56	10519377	1	ROSETTA	WASHER
					57	12648201	1	ROSETTA	WASHER

Tavola 3 - TESTA CILINDRI DESTRA R.H. CYLINDER HEAD



348
tb/ts

TESTA CILINDRI SINISTRA

L.H. CYLINDER HEAD

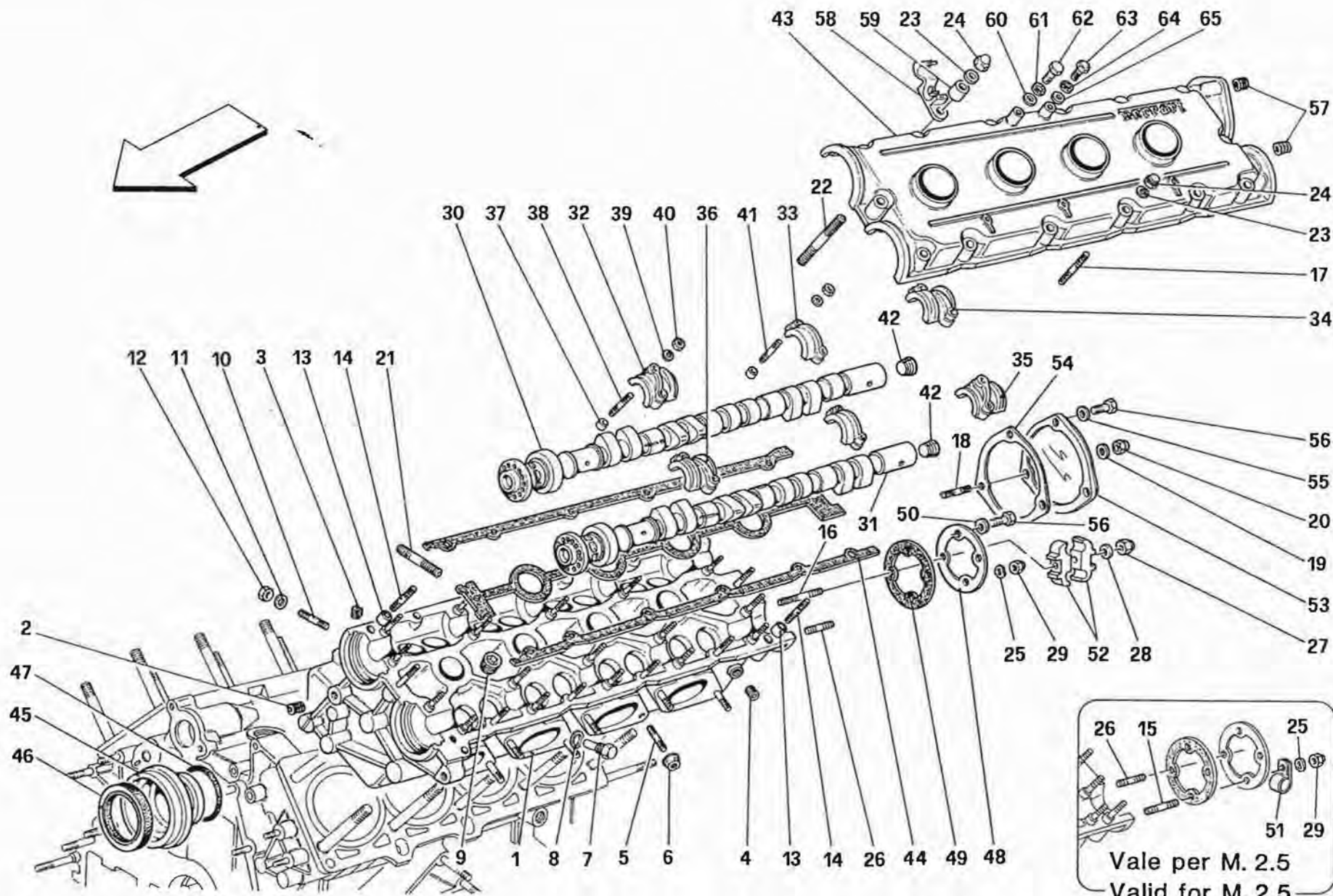
TAV. 4

DATA: MAGGIO '93

Rif	N° Part.N°	Q.ty	Denominazione	Description
-	133994	1	TESTA CILINDRI SX. COMPLETA	COMPLETE L.H. CYLINDERS HEAD
			-Vale per M. 2.5-	-Valid for M. 2.5-
-	149502	1	TESTA CILINDRI SX. COMPLETA	COMPLETE L.H. CYLINDERS HEAD
			-Vale per M. 2.7-	-Valid for M. 2.7-
1	—	1	TESTA SX.	L.H. HEAD
			-Non a ricambio-	-Not as spare part-
			-Con la testa cilindri completa-	-With complete cylinders head-
2	13525870	2	INSERTO FILETTATO	THREADED INSERT
3	13525870	10	INSERTO FILETTATO	THREADED INSERT
4	14326150	3	TAPPO	PLUG
5	12354524	8	PRIGIONIERO FISS. COLLETTORI SCARICO	STUD SECURING WATER MANIFOLDS
6	138392	8	DADO	NUT
7	139489	4	TAPPO	PLUG
			-No per vetture catalizzate-	-Not for catalyzed cars-
8	10257060	4	GUARNIZIONE	GASKET
			-No per vetture catalizzate-	-Not for catalyzed cars-
9	127635	5	TAPPO	PLUG
10	13541621	4	PRIGIONIERO FISS. COLLETTORI ACQUA (CIL. 5,8)	STUD SECURING WATER MANIFOLDS (CYL. 5,8)
11	11197774	8	ROSETTA	WASHER
12	15896211	8	DADO	NUT
13	102725	2	GRANO	DOWEL
14	13541721	2	PRIGIONIERO	STUD
15	11500521	1	PRIGIONIERO	STUD
			-Vale per M. 2.5-	-Valid for M. 2.5-
16	11501421	1	PRIGIONIERO	STUD
			-Vale per M. 2.7-	-Valid for M.2.7-
17	13541621	11	PRIGIONIERO	STUD
18	11500521	2	PRIGIONIERO	STUD
19	11197774	2	ROSETTA	WASHER
20	102741	2	DADO	NUT
21	13541721	4	PRIGIONIERO FISS. COLLETTORI ACQUA (CIL. 6,7)	STUD SECURING WATER MANIFOLDS (CYL. 6,7)
22	13541921	1	PRIGIONIERO	STUD
			-Vale per distanziale 140085-	-Valid for spacer 140085-
-	13541721	1	PRIGIONIERO	STUD
			-Vale senza distanziale 140085-	-Valid without spacer 140085-
23	11197774	14	ROSETTA	WASHER
24	151230	14	DADO	NUT
25	12601274	1	ROSETTA	WASHER
			-Per M. 2.5 q.tà 2-	-For M. 2.5 q.ty 2-

Rif	Dis.N° Part.N°	Q.ty	Denominazione	Description
26	11500321	1	PRIGIONIERO	STUD
27	12574211	1	DADO	NUT
			-Vale per M. 2.7-	-Valid for M. 2.7-
28	10519401	1	ROSETTA	WASHER
			-Vale per M. 2.7-	-Valid for M. 2.7-
29	12575411	1	DADO	NUT
			-Per M. 2.5 q.tà 2-	-For M. 2.5 q.ty 2-
30	139336	1	ALBERO DISTR. ASPIRAZIONE SX. COMPLETO	COMPLETE L.H.INDUCTION DISTRIBUTION SHAFT
31	139338	1	ALBERO DISTR. SCARICO SX. COMPLETO	COMPLETE L.H. EXHAUST CAM SHAFT
32	—	1	CAPPELLO ANT. LATO ASPIRAZIONE -Non a ricambio-	INLET SIDE FRONT CAP -Not as spare part-
			-Con la testa cilindri completa-	-With complete cylinders head-
33	—	6	CAPPELLO INTERMEDIO	INTERMEDIATE CAP
			-Non a ricambio-	-Not as spare part-
			-Con la testa cilindri completa-	-With complete cylinders head-
34	—	1	CAPPELLO POST. LATO ASPIRAZIONE -Non a ricambio-	INLET SIDE REAR CAP -Not as spare part-
			-Con la testa cilindri completa-	-With complete cylinders head-
35	—	1	CAPPELLO POST. LATO SCARICO -Non a ricambio-	EXHAUST SIDE REAR CAP -Not as spare part-
			-Con la testa cilindri completa-	-With complete cylinders head-
36	—	1	CAPPELLO ANT. LATO SCARICO -Non a ricambio-	EXHAUST SIDE FRONT CAP -Not as spare part-
			-Con la testa cilindri completa-	-With complete cylinders head-
37	102725	20	GRANO	DOWEL
38	102754	8	PRIGIONIERO (CAPPELLI ESTERNI)	STUD (OUTER CAPS)
39	11197774	20	ROSETTA	WASHER
40	15896211	20	DADO	NUT
41	102735	12	PRIGIONIERO (CAPPELLI INTERNI)	STUD (INNER CAPS)
42	10269750	2	TAPPO FILETTATO	THREADED PLUG
43	—	1	COPERCHIO TESTA CILINDRO SX. -Non a ricambio-	L.H. CYLINDER HEAD COVER -Not as spare part-
			-Con la testa cilindri completa-	-With complete cylinders head-
44	150084	1	GUARNIZIONE	GASKET
45	144973	1	COPERCHIETTO	SMALL COVER
46	134714	2	GUARNIZIONE	GASKET
47	117275	2	GUARNIZIONE O.R.	O.R. GASKET

Tavola 4 - TESTA CILINDRI SINISTRA L.H. CYLINDER HEAD



348
tb/ts

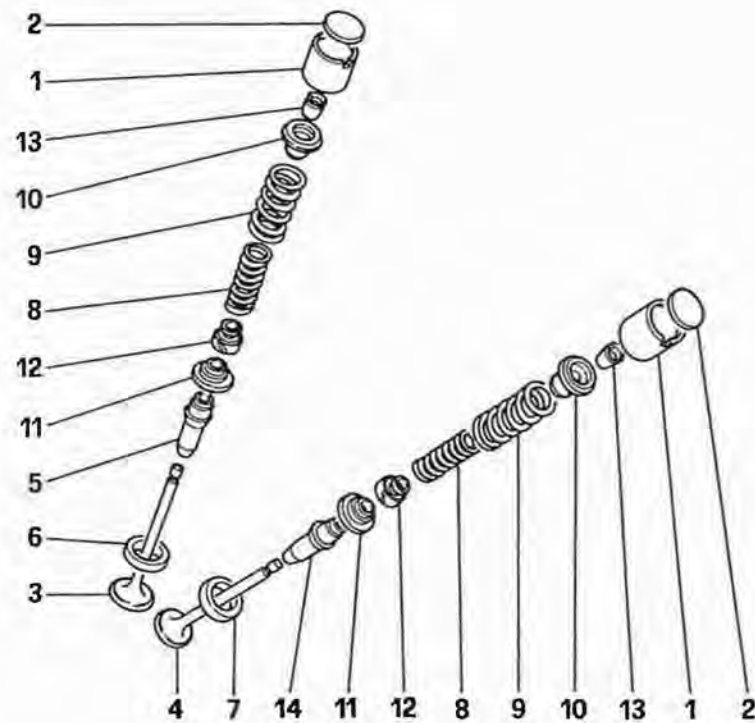
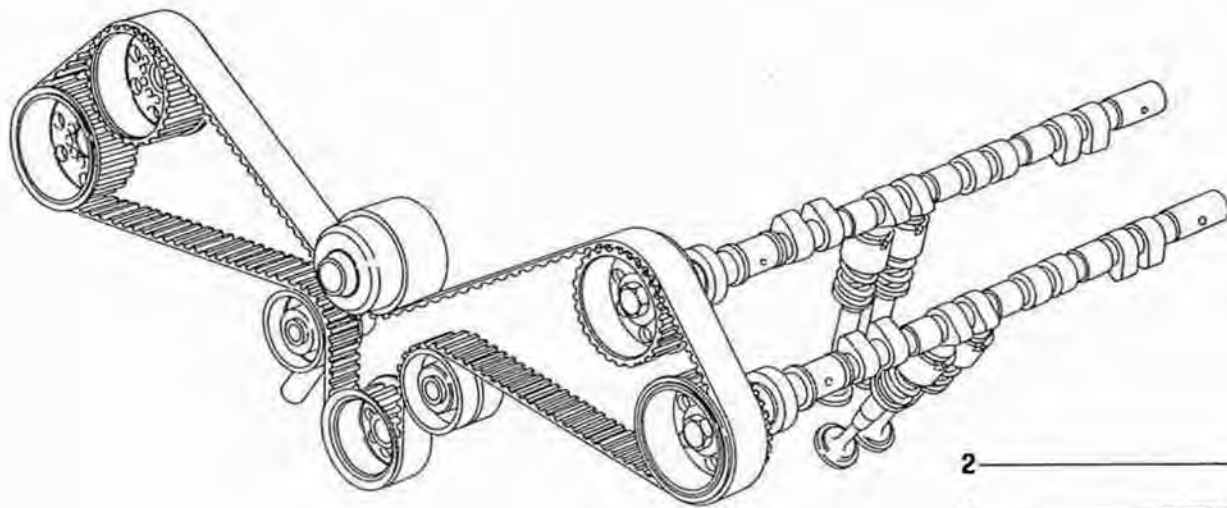
TESTA CILINDRI SINISTRA
L.H. CYLINDER HEAD

TAV. 4

DATA: MAGGIO '93

Rif	V ^o Part.N ^o	Q.ty	Denominazione	Description
48	103796	1	COPERCHIETTO POSTERIORE	REAR SMALL COVER
49	150075	2	GUARNIZIONE	GASKET
50	12601274	2	ROSETTA	WASHER
51	10418401	1	STAFFETTA	BRACKET
			-Vale per M. 2.5-	-Valid for M. 2.5-
52	62658700	2	MOLLETTA	CLIP
			-Vale per M. 2.7-	-Valid for M. 2.7-
53	140102	1	COPERCHIETTO POSTERIORE	REAR SMALL COVER
54	150074	1	GUARNIZIONE	GASKET
55	11197774	1	ROSETTA	WASHER

Rif	Dis.N ^o Part.N ^o	Q.ty	Denominazione	Description
56	10902324	3	VITE	SCREW
57	13525470	3	INSERTO FILETTATO	THREADED INSERT
58	129544	1	MOLLETTA	CLIP
59	140085	1	DISTANZIALE	SPACER
60	12648201	1	ROSETTA	WASHER
61	10615479	1	ROSETTA	WASHER
62	10902024	1	VITE	SCREW
63	10977624	1	VITE	SCREW
64	149951	1	ROSETTA	WASHER
65	10519377	1	ROSETTA	WASHER



348
tb/ts

DISTRIBUZIONE - PUNTERIE

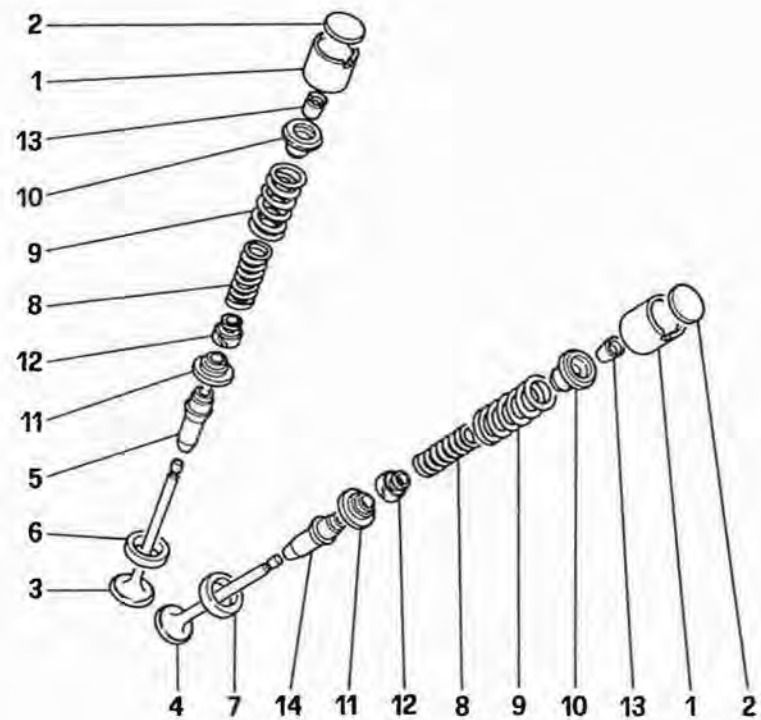
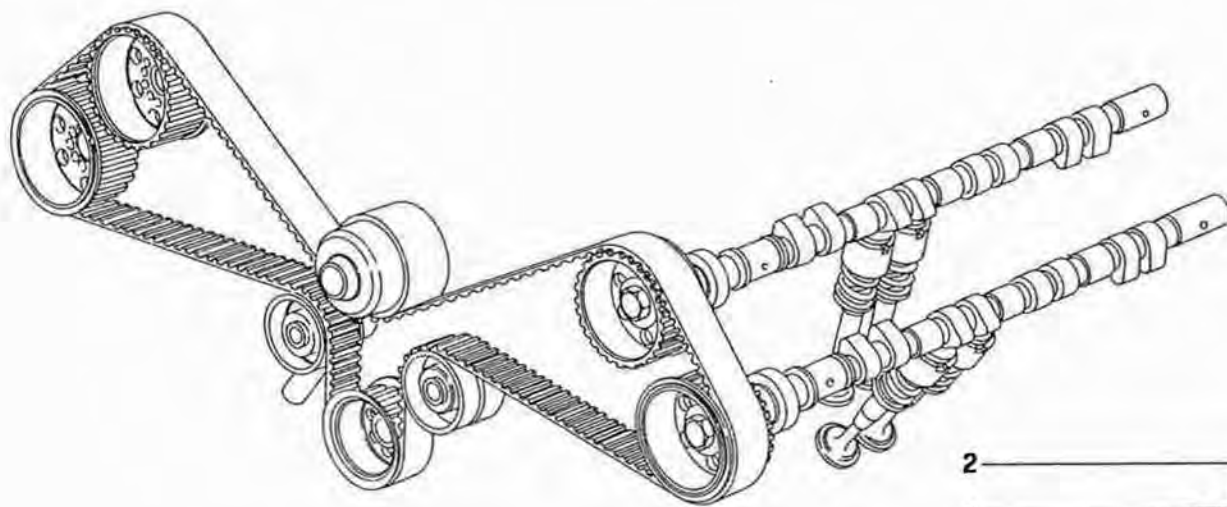
TIMING - TAPPETS

TAV. 5

DATA: MAGGIO '93

Rif	N° Part.N°	Q.ty	Denominazione	Description	Rif	Dis.N° Part.N°	Q.ty	Denominazione	Description
1	117562	32	PUNTERIA COMANDO VALVOLA	TAPPET FOR VALVE CONTROL	2	153736	32	PIATTELLO REG. VALVOLE	VALVE SETTING PLATE
2	117569	32	PIATTELLO REG. VALVOLE	VALVE SETTING PLATE	-	117584	32	PIATTELLO REG. VALVOLE	VALVE SETTING PLATE
-	117570	32	mm. 3,25	mm. 3,25	-	153737	32	mm. 4,00	mm. 4,00
-	117571	32	PIATTELLO REG. VALVOLE	VALVE SETTING PLATE	-	117585	32	PIATTELLO REG. VALVOLE	VALVE SETTING PLATE
-	117572	32	mm. 3,30	mm. 3,30	-	153738	32	mm. 4,025	mm. 4,025
-	117571	32	PIATTELLO REG. VALVOLE	VALVE SETTING PLATE	-	117585	32	PIATTELLO REG. VALVOLE	VALVE SETTING PLATE
-	117572	32	mm. 3,35	mm. 3,35	-	153738	32	mm. 4,05	mm. 4,05
-	117572	32	PIATTELLO REG. VALVOLE	VALVE SETTING PLATE	-	117586	32	PIATTELLO REG. VALVOLE	VALVE SETTING PLATE
-	117573	32	mm. 3,40	mm. 3,40	-	153739	32	PIATTELLO REG. VALVOLE	VALVE SETTING PLATE
-	117573	32	PIATTELLO REG. VALVOLE	VALVE SETTING PLATE	-	117587	32	mm. 4,075	mm. 4,075
-	117573	32	mm. 3,45	mm. 3,45	-	153740	32	PIATTELLO REG. VALVOLE	VALVE SETTING PLATE
-	117574	32	PIATTELLO REG. VALVOLE	VALVE SETTING PLATE	-	117588	32	PIATTELLO REG. VALVOLE	VALVE SETTING PLATE
-	117574	32	mm. 3,50	mm. 3,50	-	153741	32	mm. 4,10	mm. 4,10
-	117575	32	PIATTELLO REG. VALVOLE	VALVE SETTING PLATE	-	117589	32	PIATTELLO REG. VALVOLE	VALVE SETTING PLATE
-	117575	32	mm. 3,55	mm. 3,55	-	153742	32	mm. 4,125	mm. 4,125
-	117576	32	PIATTELLO REG. VALVOLE	VALVE SETTING PLATE	-	117590	32	PIATTELLO REG. VALVOLE	VALVE SETTING PLATE
-	117576	32	mm. 3,60	mm. 3,60	-	117591	32	PIATTELLO REG. VALVOLE	VALVE SETTING PLATE
-	117577	32	PIATTELLO REG. VALVOLE	VALVE SETTING PLATE	-	117592	32	mm. 4,15	mm. 4,15
-	117577	32	mm. 3,65	mm. 3,65	-	117593	32	PIATTELLO REG. VALVOLE	VALVE SETTING PLATE
-	117578	32	PIATTELLO REG. VALVOLE	VALVE SETTING PLATE	-	117594	32	mm. 4,175	mm. 4,175
-	117578	32	mm. 3,70	mm. 3,70	-	117595	32	PIATTELLO REG. VALVOLE	VALVE SETTING PLATE
-	153731	32	PIATTELLO REG. VALVOLE	VALVE SETTING PLATE	-	117596	32	mm. 4,20	mm. 4,20
-	117579	32	mm. 3,725	mm. 3,725	-	153741	32	PIATTELLO REG. VALVOLE	VALVE SETTING PLATE
-	117579	32	PIATTELLO REG. VALVOLE	VALVE SETTING PLATE	-	117592	32	mm. 4,225	mm. 4,225
-	117579	32	mm. 3,75	mm. 3,75	-	117589	32	PIATTELLO REG. VALVOLE	VALVE SETTING PLATE
-	153732	32	PIATTELLO REG. VALVOLE	VALVE SETTING PLATE	-	153742	32	mm. 4,25	mm. 4,25
-	117580	32	mm. 3,775	mm. 3,775	-	153742	32	PIATTELLO REG. VALVOLE	VALVE SETTING PLATE
-	117580	32	PIATTELLO REG. VALVOLE	VALVE SETTING PLATE	-	117590	32	mm. 4,275	mm. 4,275
-	117580	32	mm. 3,80	mm. 3,80	-	117591	32	PIATTELLO REG. VALVOLE	VALVE SETTING PLATE
-	153733	32	PIATTELLO REG. VALVOLE	VALVE SETTING PLATE	-	117592	32	mm. 4,30	mm. 4,30
-	117581	32	mm. 3,825	mm. 3,825	-	117593	32	PIATTELLO REG. VALVOLE	VALVE SETTING PLATE
-	117581	32	PIATTELLO REG. VALVOLE	VALVE SETTING PLATE	-	117594	32	mm. 4,35	mm. 4,35
-	117581	32	mm. 3,85	mm. 3,85	-	117595	32	PIATTELLO REG. VALVOLE	VALVE SETTING PLATE
-	153734	32	PIATTELLO REG. VALVOLE	VALVE SETTING PLATE	-	117596	32	mm. 4,40	mm. 4,40
-	117582	32	mm. 3,875	mm. 3,875	-	117593	32	PIATTELLO REG. VALVOLE	VALVE SETTING PLATE
-	117582	32	PIATTELLO REG. VALVOLE	VALVE SETTING PLATE	-	117594	32	mm. 4,45	mm. 4,45
-	117582	32	mm. 3,90	mm. 3,90	-	117594	32	PIATTELLO REG. VALVOLE	VALVE SETTING PLATE
-	153735	32	PIATTELLO REG. VALVOLE	VALVE SETTING PLATE	-	117595	32	mm. 4,50	mm. 4,50
-	117583	32	mm. 3,925	mm. 3,925	-	117595	32	PIATTELLO REG. VALVOLE	VALVE SETTING PLATE
-	117583	32	PIATTELLO REG. VALVOLE	VALVE SETTING PLATE	-	117596	32	mm. 4,55	mm. 4,55
-	117583	32	mm. 3,95	mm. 3,95	-	117596	32	PIATTELLO REG. VALVOLE	VALVE SETTING PLATE
-	117583	32	PIATTELLO REG. VALVOLE	VALVE SETTING PLATE	3	137955	16	VALVOLA DI ASPIRAZIONE	SUCTION VALVE
-	117583	32	mm. 3,95	mm. 3,95					

Tavola 5 - DISTRIBUZIONE - PUNTERIE TIMING - TAPPETS



348
tb/ts

DISTRIBUZIONE - PUNTERIE

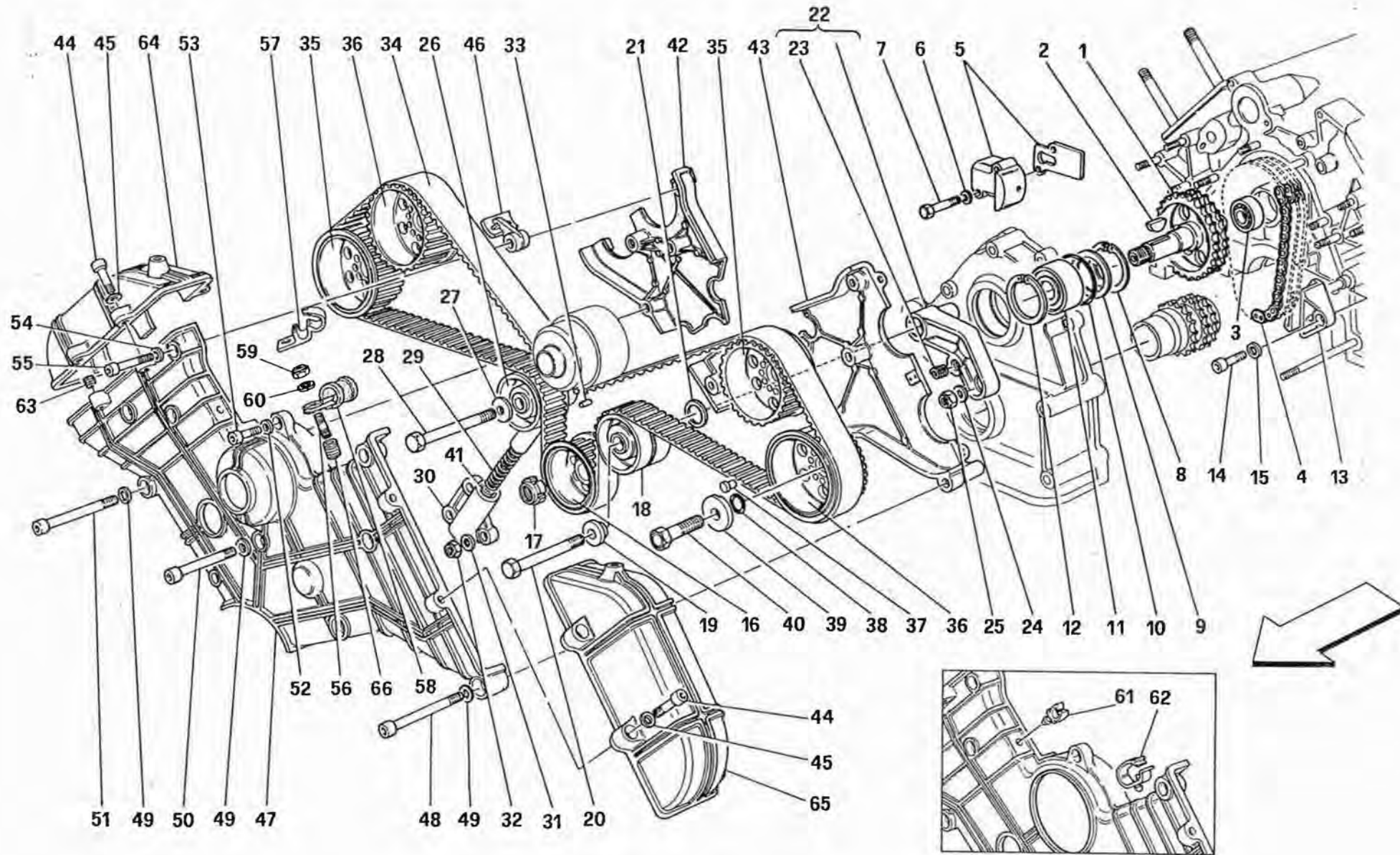
TIMING - TAPPETS

TAV. 5

DATA: MAGGIO '93

<i>Rif</i>	<i>V^p</i> <i>Part.N°</i>	<i>Q.ty</i>	<i>Denominazione</i>	<i>Description</i>
4	137959	16	VALVOLA DI SCARICO	EXHAUST VALVE
5	117563	16	GUIDA VALVOLA ASPIRAZIONE	SUCTION VALVE GUIDE
-	117564	16	GUIDA VALVOLA ASPIRAZIONE MAGGIORAZ. 0,2 mm.	SUCTION VALVE GUIDE 0,2 mm. OVERSIZED
6	137936	16	SEDE VALVOLA ASPIRAZIONE	SUCTION VALVE SEAT
7	137935	16	SEDE VALVOLA DI SCARICO	EXHAUST VALVE SEAT
8	117558	32	MOLLA INTERNA RICHIAMO VALVOLA	INNER SPRING FOR VALVE RETURN
9	117559	32	MOLLA ESTERNA RICHIAMO VALVOLA	OUTER SPRING FOR VALVE RETURN

<i>Rif</i>	<i>Dis.N°</i> <i>Part.N°</i>	<i>Q.ty</i>	<i>Denominazione</i>	<i>Description</i>
10	117567	32	SCODELLINO SUPERIORE TENUTA MOLLE	UPPER CUP FOR RETAINING SPRING
11	117568	32	SCODELLINO INFERIORE TENUTA MOLLE	LOWER CUP FOR RETAINING SPRING
12	141565	32	PARAOILIO PER GUIDA VALVOLE	OIL RING FOR VALVE GUIDE
13	117283	64	CONO PER SCODELLINO MOLLA	CONE FOR SPRING PLATE
14	117565	16	GUIDA VALVOLA SCARICO	EXHAUST VALVE GUIDE
-	117566	16	GUIDA VALVOLA SCARICO MAGGIORAZ. 0,2 mm.	EXHAUST VALVE GUIDE 0,2 mm. OVERSIZED



348
tb/ts

DISTRIBUZIONE - COMANDI

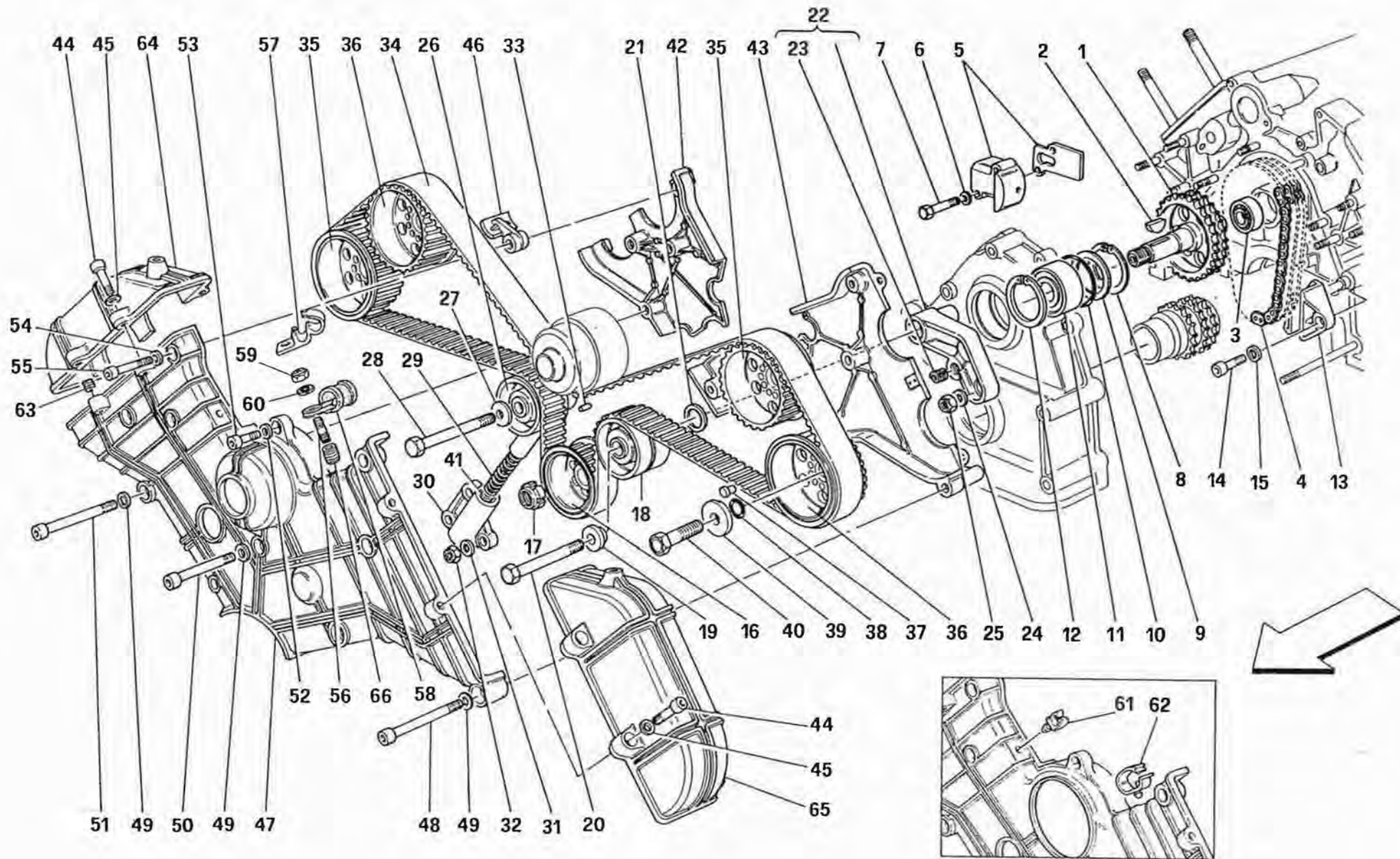
TIMING - CONTROLS

TAV. 6

DATA: MAGGIO '93

Rif	P Part.N°	Q.ty	Denominazione	Description	Rif	Dis.N° Part.N°	Q.ty	Denominazione	Description
1	132808	1	INGRANAGGIO CONDOTTO	DRIVEN GEAR	28	134665	1	VITE	SCREW
-	144489	1	INGRANAGGIO CONDOTTO	DRIVEN GEAR	29	133867	1	MOLLA	SPRING
2	10206320	1	LINGUETTA	KEY	-	148356	1	MOLLA	SPRING
3	149241	1	CUSCINETTO	BEARING	-				
-	144713	1	CUSCINETTO	BEARING	30	137632	1	STAFFA	BRACKET
4	132968	1	CATENA COMANDO	TIMING CONTROL CHAIN	31	12601374	3	ROSETTA	WASHER
5	147338	1	TENDICATENA	CHAIN TIGHTENER	32	16104125	3	DADO	NUT
6	11197774	2	ROSETTA	WASHER	33	10486110	1	PERNO	PIN
7	10903021	2	VITE	SCREW	34	132843	1	CINGHIA COMANDO	TIMING CONTROL BELT
8	11060576	1	ANELLO SEEGER	SEEGER RING				DISTRIBUZIONE	
9	133377	1	ROSETTA	WASHER	35	136229	2	INGRANAGGIO CONDOTTO	DRIVEN GEAR
10	136140	1	GUARNIZIONE O.R.	O.R. GASKET	36	136230	2	INGRANAGGIO CONDOTTO	DRIVEN GEAR
11	144690	1	CUSCINETTO	BEARING	37	106203	4	GRANO	DOWEL
12	11060576	1	ANELLO SEEGER	SEEGER RING	38	114808	4	GUARNIZIONE O.R.	O.R. GASKET
13	143782	1	PATTINO DI CONTENIMENTO	GUIDE SHOE	39	117274	4	RONDELLA	WASHER
14	14305721	2	VITE	SCREW	40	146540	4	VITE	SCREW
15	12604279	2	ROSETTA	WASHER	41	12638601	1	ROSETTA	WASHER
16	132909	1	INGRANAGGIO CONDUTTORE	DRIVING GEAR	42	133820	1	CARTER POSTERIORE DX.	R.H. REAR SHIELD
-	144488	1	INGRANAGGIO CONDUTTORE	DRIVING GEAR	-	134217	1	CARTER POSTERIORE DX.	R.H. REAR SHIELD
17	104919	1	GHIERA	RING NUT	43	133821	1	CARTER POSTERIORE SX.	L.H. REAR SHIELD
18	145807	1	PULEGGIA TENDICINGHIA SX.	L.H. PULLEY	-	134218	1	CARTER POSTERIORE SX.	L.H. REAR SHIELD
19	133385	1	BOCCOLA	BUSHING	44	14305321	8	VITE	SCREW
20	134663	1	VITE	SCREW	45	12601274	8	ROSETTA	WASHER
21	137481	1	ROSETTA	WASHER	46	133824	2	PATTINO	GUIDE SHOE
22	137473	1	STAFFA	BRACKET	47	143118	1	CARTER ANTERIORE	FRONT SHIELD
-	147132	1	STAFFA	BRACKET	-	134216	1	CARTER ANTERIORE	FRONT SHIELD
23	13525770	1	INSERTO FILETTATO	THREADED INSERT	48	14359521	3	VITE	SCREW
24	12601374	2	ROSETTA	WASHER	49	12601374	8	ROSETTA	WASHER
25	16104411	2	DADO	NUT	50	14308921	2	VITE	SCREW
26	149791	1	PULEGGIA TENDICINGHIA DX.	R.H. PULLEY	51	14309021	3	VITE	SCREW
27	12626221	1	ROSETTA	WASHER	52	12601274	1	ROSETTA	WASHER
					53	14305321	1	VITE	SCREW
					54	12601274	2	ROSETTA	WASHER

Tavola 6 - DISTRIBUZIONE - COMANDI TIMING - CONTROLS

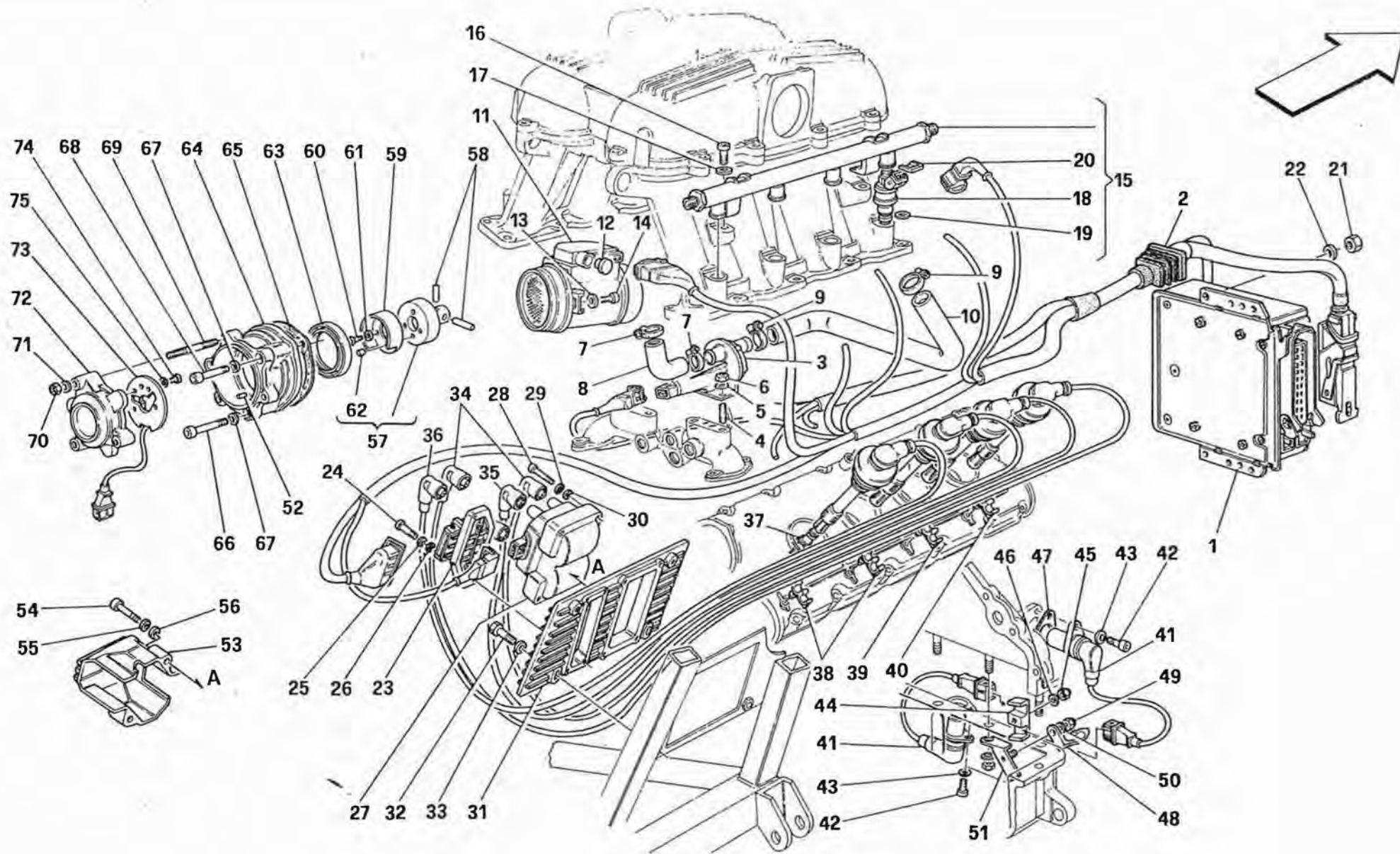


348
tb/ts

DISTRIBUZIONE - COMANDI
TIMING - CONTROLS

TAV. 6
DATA: MAGGIO '93

Rif	V ^p Part.N°	Q.ty	Denominazione	Description	Rif	Dis.N° Part.N°	Q.ty	Denominazione	Description
55	14305821	2	VITE	SCREW	62	61681500	1	MOLLETTA	CLIP
56	11500521	2	PRIGIONIERO -Vale per carter in plastica-	STUD -Valid for plastic shield-	63	13525570	8	INSERTO FILETTATO -Vale per carter in alluminio-	-Valid for aluminium shield- THREADED INSERT
57	143119	2	MOLLETTA -Vale per M. 2.5- -Vale per carter in plastica-	CLIP -Valid for M. 2.5- -Valid for plastic shield-	64	133822	1	CAPPELLO PER CARTER DX. -Alluminio-	R.H. SHIELD CAP -Aluminium-
58	10442190	2	STAFFETTA -Vale per M. 2.7- -Vale per carter in plastica-	BRACKET -Valid for M. 2.7- -Valid for plastic shield-	-	134219	1	CAPPELLO PER CARTER DX. -Plastica nero-	R.H. SHIELD CAP -Black plastic-
59	12574211	2	DADO -Vale per carter in plastica-	NUT -Valid for plastic shield-	65	133823	1	CAPPELLO PER CARTER SX. -Alluminio-	L.H. SHIELD CAP -Aluminium-
60	12604279	2	ROSETTA -Vale per carter in plastica-	WASHER -Valid for plastic shield-	-	134220	1	CAPPELLO PER CARTER SX. -Plastica nero-	L.H. SHIELD CAP -Black plastic-
61	139964	1	MOLLETTA -Vale per carter in alluminio-	CLIP -Valid for aluminium shield-	66	120711	2	BOCCOLA FILETTATA -Vale per carter ant. 143118-	THREADED BUSHING -Valid for front shield 143118-



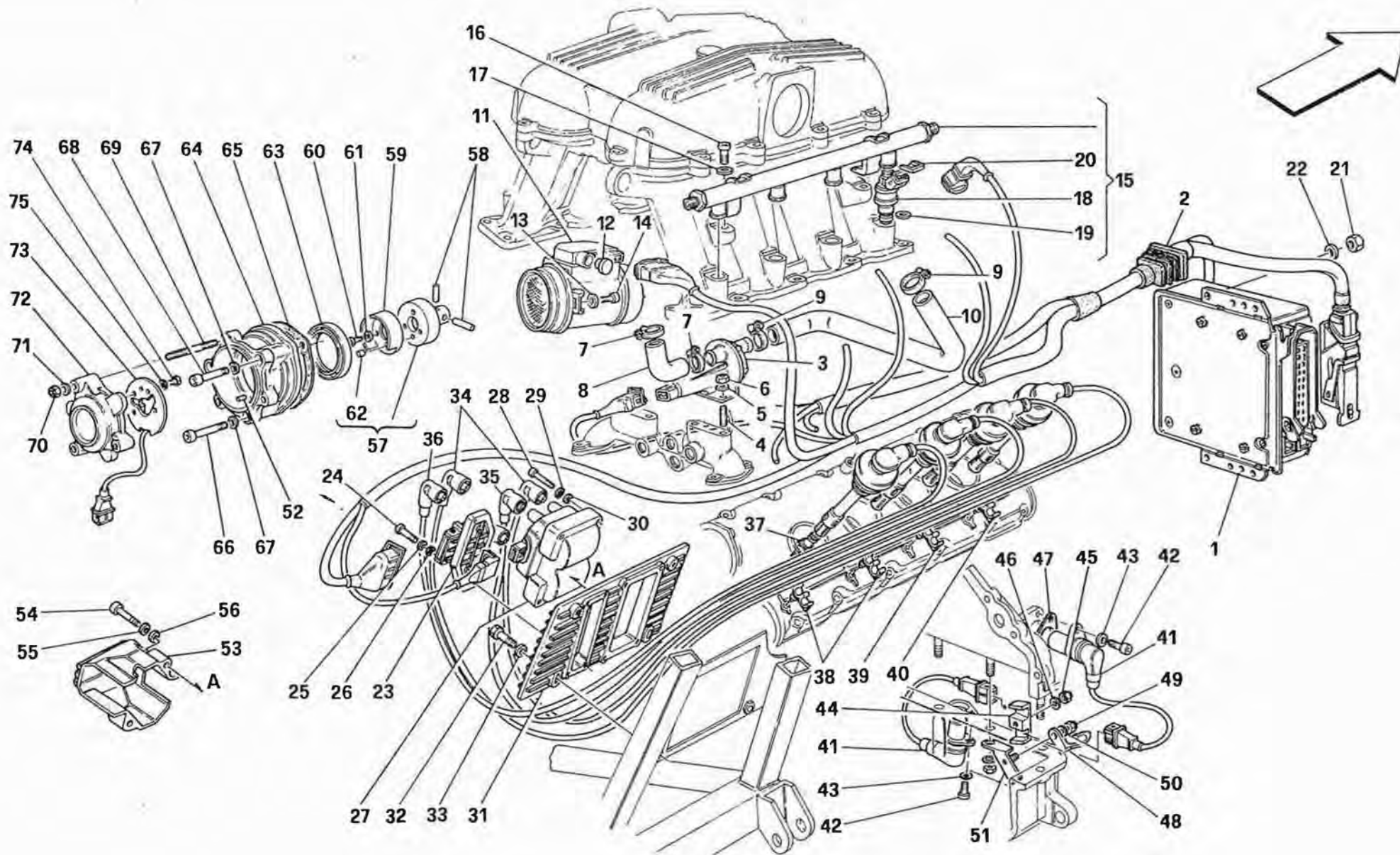
348
tb/ts

INIEZIONE - ACCENSIONE - MOTRONIC 2.5-
AIR INJECTION - IGNITION - MOTRONIC 2.5-

TAV. 7

DATA: MAGGIO '93

Rif	V ^p Part.N°	Q.ty	Denominazione	Description	Rif	Dis.N° Part.N°	Q.ty	Denominazione	Description
1	132216	2	CENTRALINA COMANDO ACC./ALIMENTAZIONE	IGNITION/SUPPLY CONTROL SYSTEM	33	10519424	8	ROSETTA	WASHER
2	139465	2	SOFFIETTO	RUBBER BOOT	34	137450	4	CAVO (PER CANDELE 1,2,7,8) -Con prolunga tipo "BOSCH"-	CABLE (FOR SPARK PLUGS 1,2, 7,8) - With extension "BOSCH"-
3	124802	2	VALVOLA ARIA SUPPLEMENTARE	ADDITIONAL AIR VALVE	-	145500	4	CAVO (PER CANDELE 1,2,7,8) -Con prolunga tipo "BERU"-	CABLE (FOR SPARK PLUGS 1,2, 7,8) - With extension "BERU"-
4	11500024	4	PRIGIONIERO	STUD	35	137451	2	CAVO (PER CANDELE 3,6) -Con prolunga tipo "BOSCH"-	CABLE (FOR SPARK PLUGS 3,6) -With extension "BOSCH"-
5	14496401	4	ROSETTA	WASHER	-	145501	2	CAVO (PER CANDELE 3,6) -Con prolunga tipo "BERU"-	CABLE (FOR SPARK PLUGS 3,6) -With extension "BERU"-
6	12575411	4	DADO	NUT	36	137452	2	CAVO (PER CANDELE 4,5) -Con prolunga tipo "BOSCH"-	CABLE (FOR SPARK PLUGS 4,5) -With extension "BOSCH"-
7	13000390	4	COLLARE A VITE	SCREW COLLAR	-	145502	2	CAVO (PER CANDELE 4,5) -Con prolunga tipo "BERU"-	CABLE (FOR SPARK PLUGS 4,5) -With extension "BERU"-
8	139372	2	TUBO COLLEG. VALVOLA ARIA/ COLLETTORE	AIR VALVE/MANIFOLD CONNECTION PIPE	37	131922	8	CANDELA ACCENSIONE	SPARK PLUG
9	13000390	4	COLLARE A VITE	SCREW COLLAR	38	119402	4	MOLLETTA 4 VANI	4-HOUSING CLIP
10	139451	1	TUBO COLLEG. VALVOLA ARIA/ MANICOTTO DX.	AIR VALVE/R.H. MANIFOLD CONNECTION PIPE	39	119403	2	MOLLETTA 3 VANI	3-HOUSING CLIP
-	139452	1	TUBO COLLEG. VALVOLA ARIA/ MANICOTTO SX.	AIR VALVE/L.H. MANIFOLD CONNECTION PIPE	40	119404	2	MOLLETTA 2 VANI	2-HOUSING CLIP
11	136374	2	MISURATORE PORTATA ARIA	AIR INDICATOR	41	130975	2	SENSORE VELOCITÀ ANGOLARE	ANGULAR SPEED SENSOR
12	144092	2	TAPPO -No per vett. catalizzate-	PLUG -Not for catalyzed cars-	42	14305121	2	VITE	SCREW
-	140190	2	TAPPO -Vale per vett. catalizzate-	PLUG -Valid for catalyzed cars-	43	12601274	2	ROSETTA	WASHER
13	12639978	4	ROSETTA	WASHER	44	139244	1	SUPPORTO	SUPPORT
14	10373677	4	VITE	SCREW	45	15896470	1	DADO	NUT
15	137326	2	TUBO COMPLETO DI INIETTORI	INJECTORS COMPLETE TUBE	46	11199279	1	ROSETTA	WASHER
16	20293306	4	VITE	SCREW	47	140621	2	SPESSORE -Di eventuale montaggio-	THICKNESS -Possible fitting-
17	12601374	4	ROSETTA	WASHER	48	129544	1	MOLLETTA	CLIP
18	130968	8	ELETTROINIETTORE	ELECTRO-INJECTOR	49	12574211	1	DADO	NUT
19	133902	16	GUARNIZIONE	GASKET	50	12648201	1	ROSETTA	WASHER
20	144763	8	MOLLETTA TENUTA INIETTORI	INJECTOR RETAINING SPRING	51	139949	1	STAFFA	BRACKET
21	12575411	4	DADO	NUT	52	10331010	1	PERNO	PIN
22	14496401	4	ROSETTA	WASHER	53	150631	2	PROTEZIONE	PROTECTION
23	137511	2	MODULO DI POTENZA	POWER MODULE	54	13274872	4	VITE	SCREW
24	13274672	4	VITE	SCREW	55	149951	4	ROSETTA	WASHER
25	149951	4	ROSETTA	WASHER	56	10519377	4	ROSETTA	WASHER
26	10519377	4	ROSETTA	WASHER	57	133378	1	INNESTO SULL'ALBERO DISTRIBUZIONE	COUPLING ON THE CAM SHAFT
27	138255	2	BOBINA DI ACCENSIONE	IGNITION COIL	58	132355	2	SPINA	PIN
28	13274972	8	VITE	SCREW	59	—	1	TIMER -Non a ricambio- -Col sensore di fase completo-	TIMER -Not as spare part- -With complete phase sensor-
29	149951	8	ROSETTA	WASHER					
30	10519377	8	ROSETTA	WASHER					
31	139434	2	SUPPORTO BOBINA E MODULO	COIL AND MODULE SUPPORT					
32	10902724	8	VITE	SCREW					



348
tb/ts

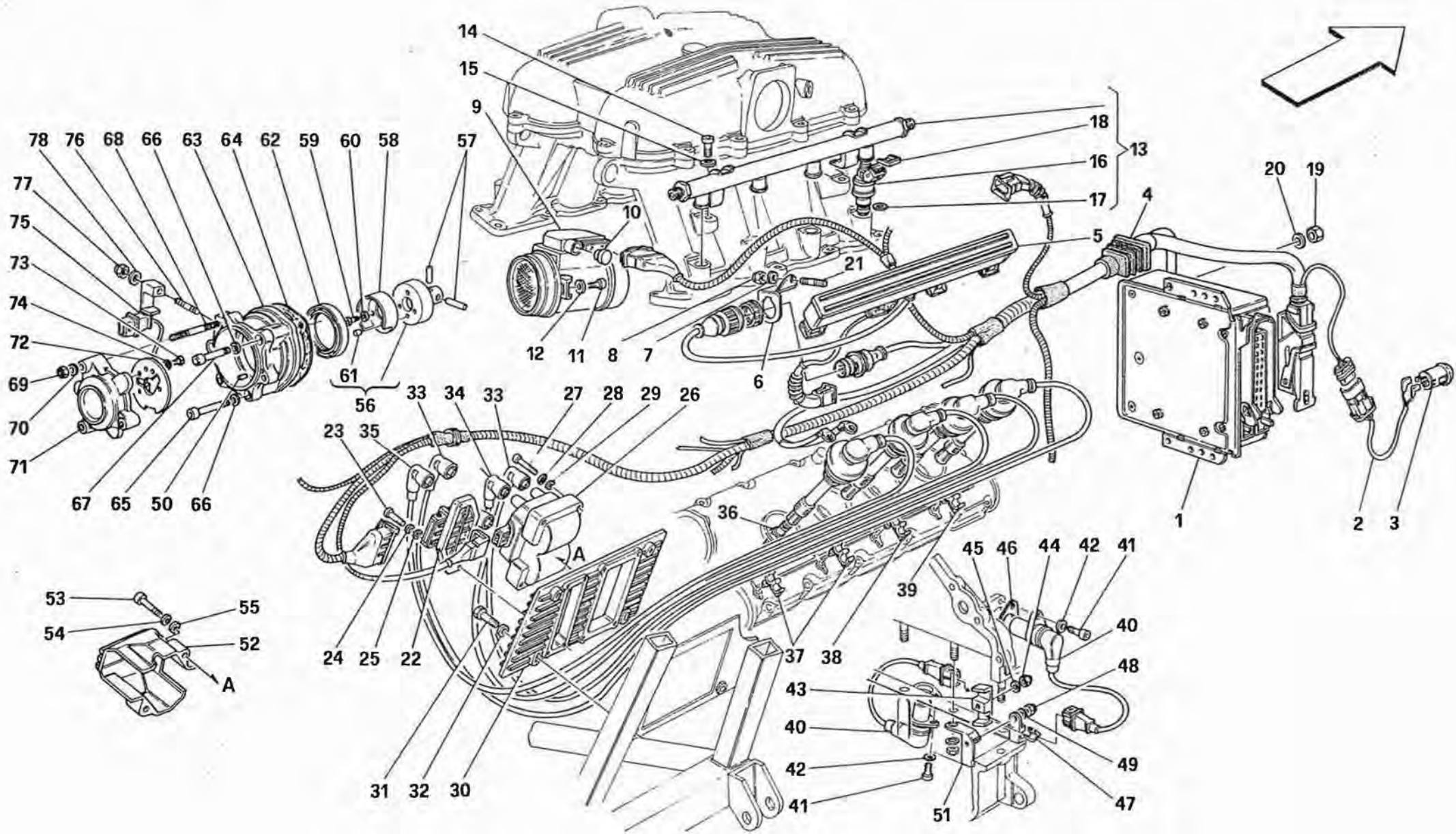
INIEZIONE - ACCENSIONE - MOTRONIC 2.5-

AIR INJECTION - IGNITION - MOTRONIC 2.5-

TAV. 7

DATA: MAGGIO '93

<i>Rif</i>	<i>Dis. N° Part. N°</i>	<i>Q.ty</i>	<i>Denominazione</i>	<i>Description</i>	<i>Rif</i>	<i>Dis. N° Part. N°</i>	<i>Q.ty</i>	<i>Denominazione</i>	<i>Description</i>
60	10374721	3	VITE	SCREW	68	14305821	1	VITE	SCREW
61	12604070	3	ROSETTA	WASHER	69	13539821	3	PRIGIONIERO	STUD
62	10486110	1	PERNO	PIN	70	12577811	3	DADO	NUT
63	149917	1	ANELLO PER ALBERO DISTRIBUZIONE	RING FOR CAMSHAFT	71	10519377	3	ROSETTA	WASHER
64	137508	1	SUPPORTO SENSORE DI FASE	PHASE SENSOR SUPPORT	72	137510	1	COPERCHIETTO	SMALL COVER
65	150076	1	GUARNIZIONE SUPPORTO	SUPPORT GASKET	73	146312	1	SENSORE DI FASE COMPLETO	COMPLETE PHASE SENSOR
66	14305920	2	VITE	SCREW	74	14418131	2	VITE	SCREW
67	12604279	3	ROSETTA	WASHER	75	12600479	2	ROSETTA	WASHER



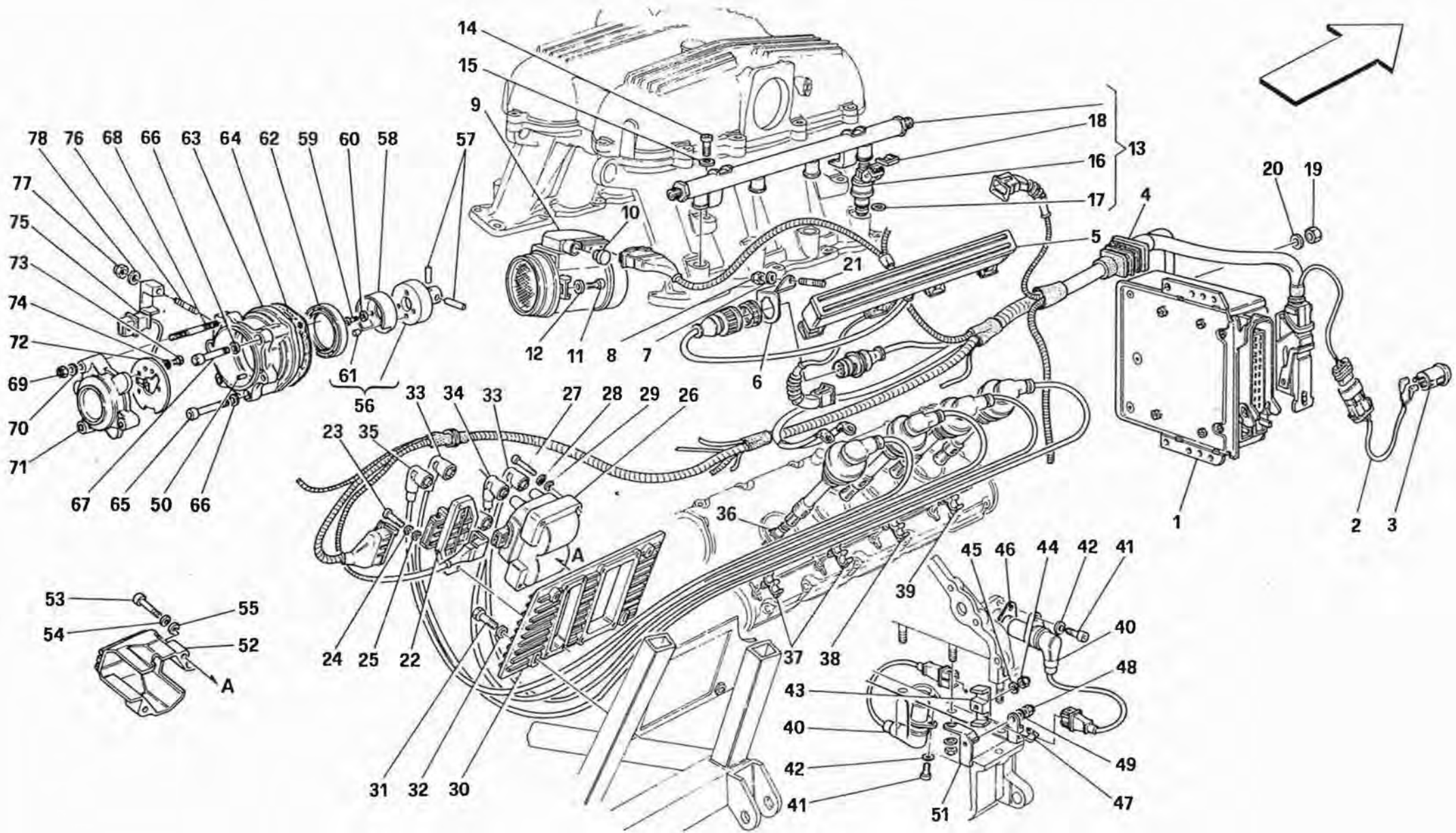
348
tb/ts

INIEZIONE - ACCENSIONE - MOTRONIC 2.7-
AIR INJECTION - IGNITION - MOTRONIC 2.7-

TAV. 7/A

DATA: MAGGIO '93

Rif	L ^P Part.N°	Q.ty	Denominazione	Description	Rif	Dis.N° Part.N°	Q.ty	Denominazione	Description
1	142519	2	CENTRALINA COMANDO ACC./ALIMENTAZIONE	IGNITION/SUPPLY CONTROL SYSTEM	29	10519377	8	ROSETTA	WASHER
-	147176	2	CENTRALINA COMANDO ACC./ALIMENTAZIONE	IGNITION/SUPPLY CONTROL SYSTEM	30	139434	2	SUPPORTO BOBINA E MODULO	COIL AND MODULE SUPPORT
			-Rif. BOSCH 0261200457-	-Ref. BOSCH 0261200457-	31	10902724	8	VITE	SCREW
			-Rif. BOSCH 0261200489-	-Ref. BOSCH 0261200489-	32	10519424	8	ROSETTA	WASHER
2	146196	1	CAVO PULSANTE AUTODIAGNOSI	TESTER PUSH CABLE	33	137450	4	CAVO (PER CANDELE 1, 2, 7, 8)	CABLE (FOR SPARK PLUGS 1, 2, 7, 8)
			-Vale per USA-	-Valid for USA-	-	145500	4	CAVO (PER CANDELE 1, 2, 7, 8)	CABLE (FOR SPARK PLUGS 1, 2, 7, 8)
3	145810	1	PULSANTE AUTODIAGNOSI	TESTER PUSH	34	137451	2	CAVO (PER CANDELE 3,6)	CABLE (FOR SPARK PLUGS 3,6)
			-Vale per USA-	-Valid for USA-	-	145501	2	CAVO (PER CANDELE 3,6)	CABLE (FOR SPARK PLUGS 3,6)
4	139465	2	SOFFIETTO	RUBBER BOOT	35	137452	2	CAVO (PER CANDELE 4,5)	CABLE (FOR SPARK PLUGS 4,5)
5	142842	2	CONTENITORE CONNETTORI	CONNECTOR CONTAINER	-	145502	2	CAVO (PER CANDELE 4,5)	CABLE (FOR SPARK PLUGS 4,5)
6	145477	1	STAFFA DX.	R.H. BRACKET	-	145502	2	CAVO (PER CANDELE 4,5)	CABLE (FOR SPARK PLUGS 4,5)
-	145476	1	STAFFA SX.	L.H. BRACKET	36	131922	8	CANDELA ACCENSIONE	SPARK PLUG
7	10519401	2	ROSETTA	WASHER	37	119402	4	MOLLETTA 4 VANI	4-HOUSING CLIP
8	12574211	2	DADO	NUT	38	119403	2	MOLLETTA 3 VANI	3-HOUSING CLIP
9	136374	2	MISURATORE PORTATA ARIA	AIR INDICATOR	39	119404	2	MOLLETTA 2 VANI	2-HOUSING CLIP
10	144092	2	TAPPO	PLUG	40	130975	2	SENSORE VELOCITÀ ANGOLARE	ANGULAR SPEED SENSOR
-	140190	2	TAPPO	PLUG	41	14305121	2	VITE	SCREW
			-No per vett. catalizzate-	-Not for catalyzed cars-	42	12601274	2	ROSETTA	WASHER
			-Vale per vett. catalizzate-	-Valid for catalyzed cars-	43	139244	1	SUPPORTO	SUPPORT
11	10373677	4	VITE	SCREW	44	15896470	1	DADO	NUT
12	12639978	4	ROSETTA	WASHER	45	11199279	1	ROSETTA	WASHER
13	137326	2	TUBO COMPLETO DI INIETTORI	INJECTORS COMPLETE TUBE	46	140621	2	SPESSORE	THICKNESS
14	20293306	4	VITE	SCREW				-Di eventuale montaggio-	-Possible fitting-
15	12601374	4	ROSETTA	WASHER	47	129544	1	MOLLETTA	CLIP
16	130968	8	ELETTROINIETTORE	ELECTRO-INJECTOR	48	12574211	1	DADO	NUT
17	133902	16	GUARNIZIONE	GASKET	49	12648201	1	ROSETTA	WASHER
18	144763	8	MOLLETTA TENUTA INIETTORI	INJECTOR RETAINING SPRING	50	10331010	1	PERNO	PIN
19	12575411	4	DADO	NUT	51	145550	1	STAFFA	BRACKET
20	14496401	4	ROSETTA	WASHER	52	150631	2	PROTEZIONE	PROTECTION
21	11499921	2	PRIGIONIERO	STUD	53	13274872	4	VITE	SCREW
22	137511	2	MODULO DI POTENZA	POWER MODULE	54	149951	4	ROSETTA	WASHER
23	13274672	4	VITE	SCREW	55	10519377	4	ROSETTA	WASHER
24	149951	4	ROSETTA	WASHER	56	133378	1	INNESTO SULL'ALBERO DISTRIBUZIONE	COUPLING ON THE CAM SHAFT
25	10519377	4	ROSETTA	WASHER	57	132355	2	SPINA	PIN
26	138255	2	BOBINA DI ACCENSIONE	IGNITION COIL					
27	13274972	8	VITE	SCREW					
28	149951	8	ROSETTA	WASHER					



348
tb/ts

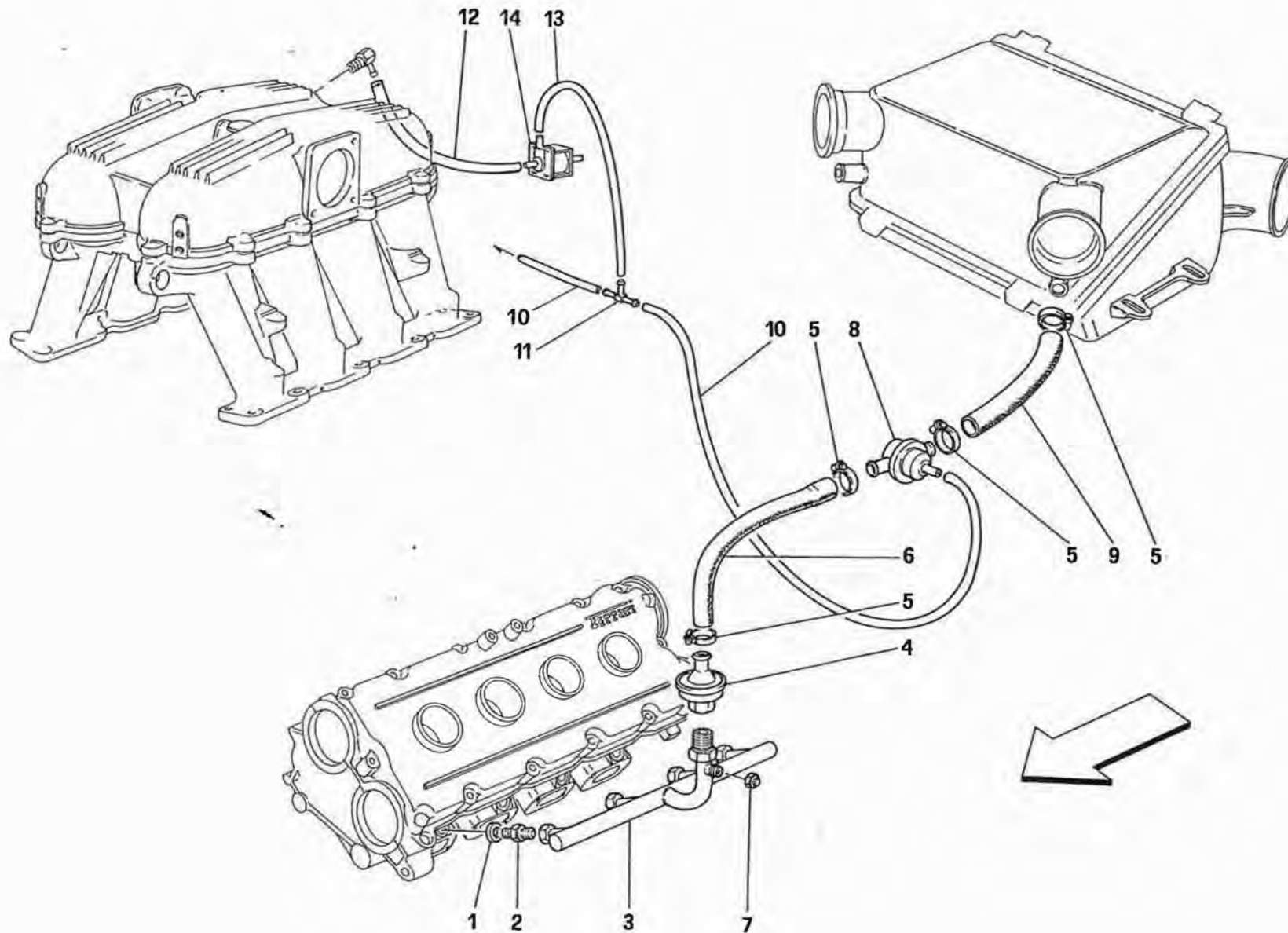
INIEZIONE - ACCENSIONE - MOTRONIC 2.7-

AIR INJECTION - IGNITION - MOTRONIC 2.7-

TAV. 7/A

DATA: MAGGIO '93

Rif	Part.N°	Q.ty	Denominazione	Description	Rif	Dis.N° Part.N°	Q.ty	Denominazione	Description
58		1	TIMER -Non a ricambio- -Con il sensore di fase completo-	TIMER -Not as spare part- -With complete phase sensor-	67	14305821	1	VITE	SCREW
59	10374721	3	VITE	SCREW	68	13539821	3	PRIGIONIERO	STUD
60	12604070	3	ROSETTA	WASHER	69	12577811	3	DADO	NUT
61	10486110	1	PERNO	PIN	70	10519377	3	ROSETTA	WASHER
62	149917	1	ANELLO PER ALBERO DISTRIBUZIONE	RING FOR CAMSHAFT	71	137510	1	COPERCHIETTO	SMALL COVER
63	137508	1	SUPPORTO SENSORE DI FASE	PHASE SENSOR SUPPORT	72	146312	1	SENSORE DI FASE COMPLETO	COMPLETE PHASE SENSOR
64	150076	1	GUARNIZIONE SUPPORTO	SUPPORT GASKET	73	14418131	2	VITE	SCREW
65	14305920	2	VITE	SCREW	74	12600479	2	ROSETTA	WASHER
66	12604279	3	ROSETTA	WASHER	75	144805	1	SUPPORTO	SUPPORT
					76	11001221	1	PRIGIONIERO	STUD
					77	15896470	1	DADO	NUT
					78	11199279	1	ROSETTA	WASHER



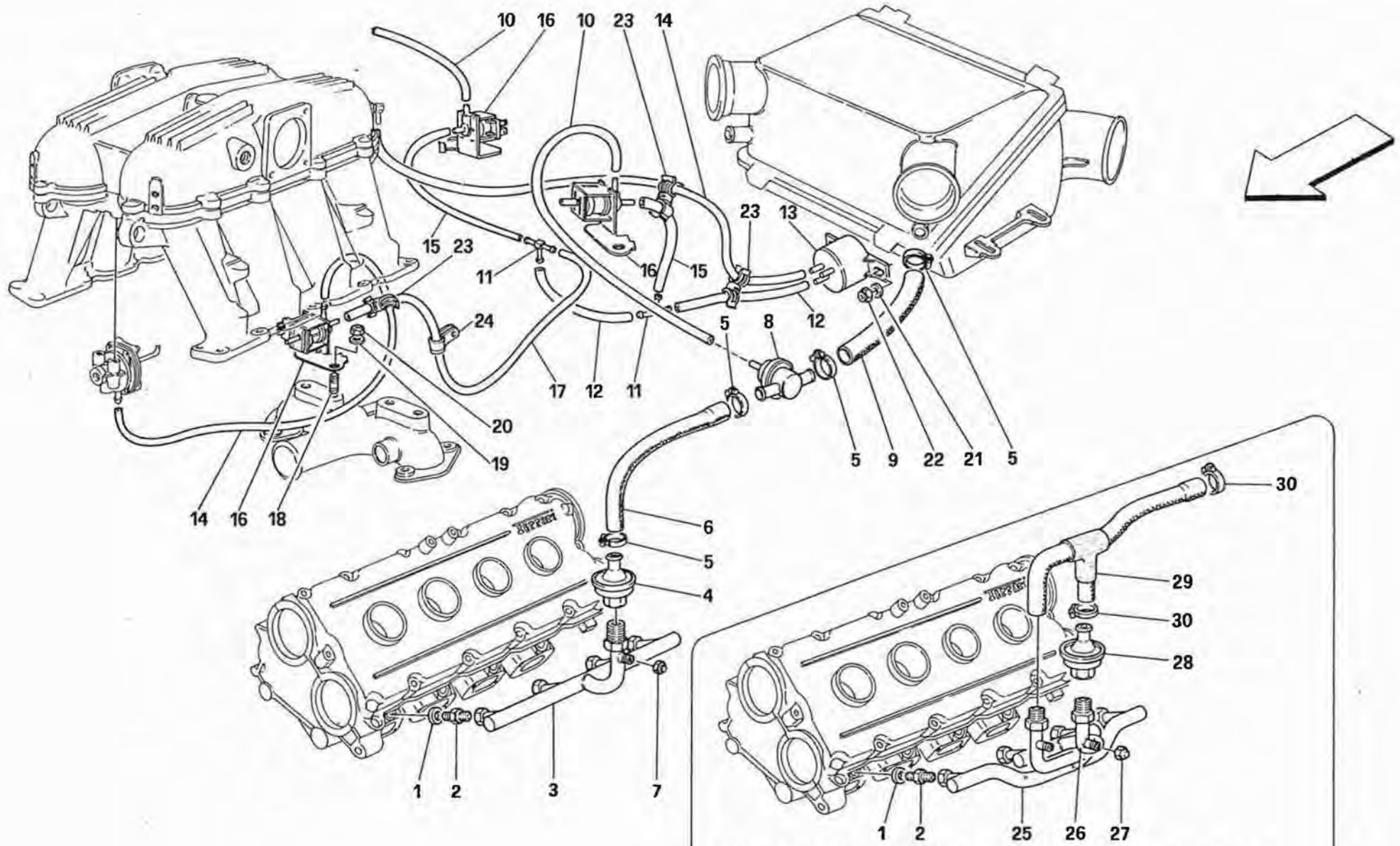
348
tb/ts

IMPIANTO INIEZIONE ARIA -MOTRONIC 2.5-
AIR INJECTION DEVICE -MOTRONIC 2.5-

TAV. 8

DATA: MAGGIO '93

Rif	N° Part.N°	Q.ty	Denominazione	Description	Rif	Dis.N° Part.N°	Q.ty	Denominazione	Description
1	10257060	8	GUARNIZIONE	GASKET	10	128907	2	TUBO DA RACCORDO TRE VIE A CUT-OFF DX. E SX.	PIPE FROM 3-WAYS UNION TO R.H. AND L.H. CUT-OFF
2	121718	8	RACCORDO	UNION	11	121793	2	RACCORDO	UNION
3	141195	2	TUBO IMMISSIONE ARIA	PIPE FOR AIR INLET	12	115411	1	TUBO DA RACCORDO AD ELETTROVALVOLA	PIPE FROM UNION TO SOLENOID VALVE
4	148494	2	VALVOLA DI NON RITORNO	NONRETURN VALVE	13	115411	1	TUBO DA ELETTROVALVOLA A RACCORDO TRE VIE	PIPE FROM SOLENOID VALVE TO 3-WAYS UNION
5	12180290	8	COLLARE A VITE	SCREW COLLAR	14	111704	1	ELETTROVALVOLA	SOLENOID VALVE
6	133962	2	MANICOTTO IMMISSIONE ARIA	AIR INLET SLEEVE					
7	150595	2	DADO	NUT					
8	147390	2	VALVOLA CUT-OFF	CUT-OFF VALVE					
9	116785	2	TUBO DA CUT-OFF A PRESA ARIA	PIPE FROM CUT-OFF TO AIR INLET					



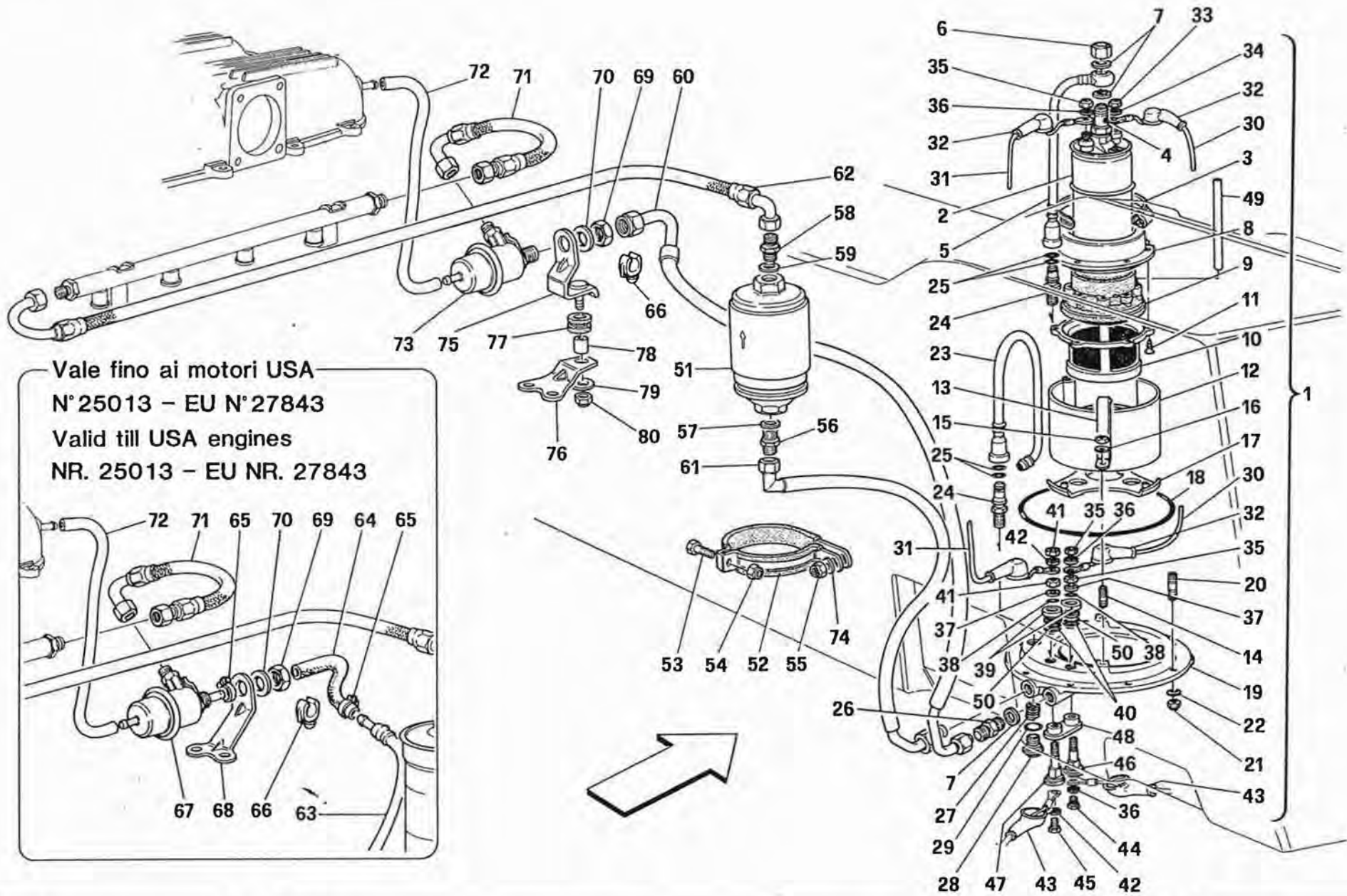
Vale per USA, CDN, CH e AUS dal motore No. 25014
 Valid for USA, CDN, CH and AUS from engine Nr. 25014

348
 tb/ts

IMPIANTO INIEZIONE ARIA -MOTRONIC 2.7-
 AIR INJECTION DEVICE -MOTRONIC 2.7-

TAV. 8/A
 DATA: MAGGIO '93

Rif	P Part.N°	Q.ty	Denominazione	Description	Rif	Dis.N° Part.N°	Q.ty	Denominazione	Description
1	10257060	8	GUARNIZIONE	GASKET	18	11500021	1	PRIGIONIERO	STUD
2	121718	8	RACCORDO	UNION	19	14496401	1	ROSETTA	WASHER
3	141195	2	TUBO IMMISSIONE ARIA	PIPE FOR AIR INLET	20	12575411	1	DADO	NUT
4	148494	2	VALVOLA DI NON RITORNO	NONRETURN VALVE	21	12639701	2	ROSETTA	WASHER
5	12180290	8	COLLARE A VITE	SCREW COLLAR	22	12575411	2	DADO	NUT
6	133962	2	MANICOTTO IMMISSIONE ARIA	AIR INLET SLEEVE	23	145702	3	MOLLETTA	CLIP
7	150595	2	DADO	NUT	24	10418301	4	STAFFETTA	BRACKET
8	147390	2	VALVOLA CUT-OFF	CUT-OFF VALVE	25	147178	1	TUBO IMMISSIONE ARIA ANT.- POST. DX.	R.H. FRONT-REAR AIR INLET PIPE
9	116785	2	TUBO DA CUT-OFF A PRESA ARIA	PIPE FROM CUT-OFF TO AIR INLET	-	147180	1	TUBO IMMISSIONE ARIA ANT.- POST. SX.	L.H. FRONT-REAR AIR INLET PIPE
10	115676	2	TUBO DA CUT-OFF A ELETTROVALVOLA	PIPE FROM CUT-OFF TO SOLENOID VALVE	26	147179	1	TUBO IMMISSIONE ARIA CENTRALE DX.	R.H. CENTRAL AIR INLET PIPE
11	121793	2	RACCORDO	UNION	-	147181	1	TUBO IMMISSIONE ARIA CENTRALE SX.	L.H. CENTRAL AIR INLET PIPE
12	115147	2	TUBO	PIPE	27	150595	4	DADO	NUT
13	140175	1	SERBATOIO DEPRESSIONE	DEPRESSION TANK	28	148494	4	VALVOLA DI NON RITORNO	NONRETURN VALVE
14	115676	2	TUBO	PIPE	29	147360	2	MANICOTTO IMMISSIONE ARIA	AIR INLET SLEEVE
15	141235	2	TUBO DA RACCORDO TRE VIE AD ELETTROVALVOLA	PIPE FROM 3-WAYS UNION TO SOLENOID VALVE	30	12180290	6	COLLARE A VITE	SCREW COLLAR
16	111704	3	ELETTROVALVOLA	SOLENOID VALVE					
17	115411	1	TUBO DA RACCORDO TRE VIE AD ELETTROVALVOLA	PIPE FROM 3-WAYS UNION TO SOLENOID VALVE					



348
 tb/ts

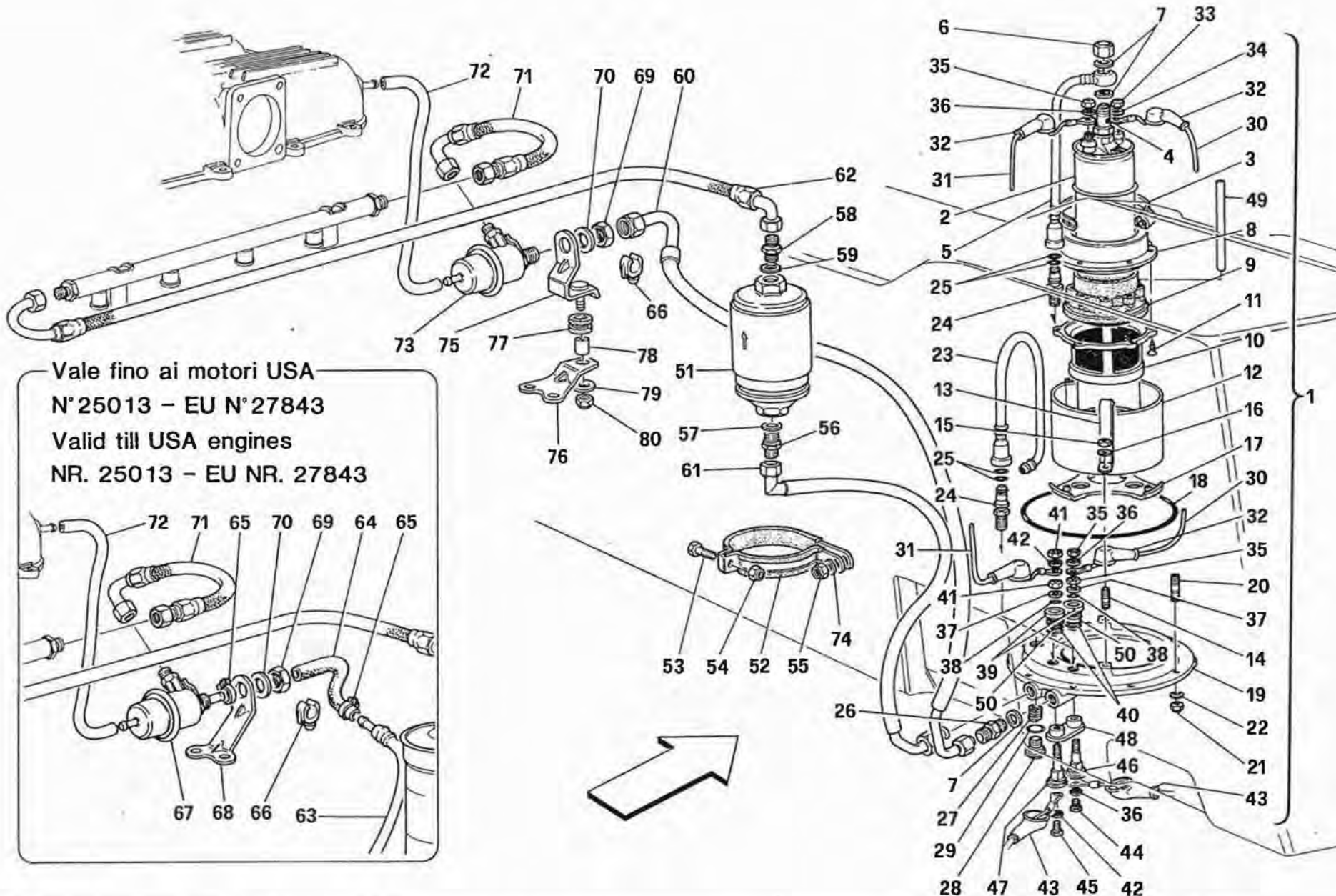
POMPA E TUBAZIONI ALIMENTAZIONE
 FUEL PUMP AND PIPES

TAV. 9

DATA: MAGGIO '93

Rif	V ^o Part.N°	Q.ty	Denominazione	Description	Rif	Dis.N° Part.N°	Q.ty	Denominazione	Description
1	146662	2	POMPA BENZINA COMPLETA	COMPLETE FUEL PUMP	32	130146	8	CAPPUCCIO	BOOT
-	155699	2	-Vale fino ad esaurimento- POMPA BENZINA COMPLETA	-Valid till stock exhaustion- COMPLETE FUEL PUMP	33	10794011	2	DADO	NUT
			-Vale dopo esaurimento del 146662-	-Valid after stock exhaustion of 146662-	34	10615270	2	ROSETTA	WASHER
2	140317	2	POMPA BENZINA Ø 60	FUEL PUMP Ø 60	35	15896470	6	DADO	NUT
-	155592	2	-Vale per pompa completa 146662- POMPA BENZINA Ø 53	-Valid for complete pump 146662- FUEL PUMP Ø 53	36	149951	6	ROSETTA	WASHER
			-Vale per pompa completa 155699-	-Valid for complete pump 155699-	37	10519401	4	ROSETTA	WASHER
3	13000890	2	COLLARE A VITE	SCREW COLLAR	38	134701	4	GUARNIZIONE	GASKET
4	120098	2	VALVOLA NON RITORNO	NONRETURN VALVE	39	134672	4	BOCCOLA	BUSHING
5	133967	2	TUBO ALIMENTAZIONE BENZINA	FUEL PIPE	40	134705	4	GUARNIZIONE	GASKET
6	10183217	2	TAPPO	PLUG	41	15896211	4	DADO	NUT
7	113910	8	GUARNIZIONE	GASKET	42	10615470	4	ROSETTA	WASHER
8	126810	2	COPERCHIO FILTRO BENZINA	FUEL FILTER COVER	43	137612	4	CAPPUCCIO	BOOT
9	126809	2	GUARNIZIONE	GASKET	44	10856821	2	VITE	SCREW
-	144232	2	-Vale per pompa Ø 60- GUARNIZIONE	-Valid for pump Ø 60- GASKET	45	11635721	2	VITE	SCREW
			-Vale per pompa Ø 53-	-Valid for pump Ø 53-	46	137611	2	PERNO MASSA	MASS PIN
10	126808	2	FILTRO NELLA VASCHETTA	FILTER INSIDE CHAMBER	47	137610	2	PERNO MASSA	MASS PIN
11	15671101	12	VITE	SCREW	48	137613	2	FLANGIA ESTERNA	OUTER FLANGE
12	126806	2	VASCHETTA	PAN	49	139205	2	TUBO SFIATO	VENT PIPE
13	137577	4	STAFFETTA	BRACKET	50	14456880	2	GUARNIZIONE O.R.	O.R. GASKET
14	11000924	4	PRIGIONIERO	STUD	51	117792	2	FILTRO BENZINA	FUEL FILTER
15	13677911	4	DADO	NUT	-			-Vale fino alla vett. Ass. Nr. 10927-	-Valid till car Ass. Nr. 10927-
16	10730021	4	ROSETTA	WASHER	-	152212	2	FILTRO BENZINA	FUEL FILTER
17	126807	2	ANTIVIBRANTE	ANTI-VIBRATIONS	-			-Vale dalla vett. Ass. Nr. 10928-	-Valid from car Ass. Nr. 10928-
18	138453	2	GUARNIZIONE	GASKET	52	126352	2	STAFFETTA	BRACKET
19	139454	2	COPERCHIO POMPA BENZINA	FUEL PUMP COVER	-			-Vale fino alla vett. Ass. Nr. 10927-	-Valid till car Ass. Nr. 10927-
20	11500221	16	PRIGIONIERO	STUD	-	152885	2	STAFFETTA	BRACKET
21	12575421	16	DADO	NUT	-			-Vale dalla vett. Ass. Nr. 10928-	-Valid from car Ass. Nr. 10928-
22	12601274	16	ROSETTA	WASHER	53	10902324	2	VITE	SCREW
23	133968	2	TUBO RIFLUSSO BENZINA	FUEL FLOWING BACK PIPE	54	12575411	2	DADO	NUT
24	133950	4	RACCORDO	UNION	55	16104411	2	DADO	NUT
25	133956	8	GUARNIZIONE	GASKET	56	109889	2	RACCORDO	UNION
26	127756	4	RACCORDO	UNION	57	10280060	2	GUARNIZIONE	GASKET
27	103388	2	INSERTO FILETTATO	THREADED INSERT	58	109797	2	RACCORDO	UNION
28	134713	2	TAPPO	PLUG	59	113910	2	GUARNIZIONE	GASKET
29	134233	2	GUARNIZIONE	GASKET	60	147290	1	TUBO BENZINA DAL REG. DI PRESS. ALLA POMPA DX.	FUEL TUBE FROM PRESSURE ADJUSTER TO R.H. PUMP
30	139519	2	CAVO POSITIVO	POSITIVE CABLE	-	147291	1	TUBO BENZINA DAL REG. DI PRESS. ALLA POMPA SX.	FUEL TUBE FROM PRESSURE ADJUSTER TO L.H. PUMP
31	146660	2	CAVO NEGATIVO	NEGATIVE CABLE	61	141724	1	TUBO BENZINA DA POMPA A FILTRO DX.	FUEL PIPE FROM PUMP TO R.H. FILTER
					-	141746	1	TUBO BENZINA DA POMPA A FILTRO SX.	FUEL PIPE FROM PUMP TO L.H. FILTER

Tavola 9 - POMPA E TUBAZIONI ALIMENTAZIONE FUEL PUMP AND PIPES



Vale fino ai motori USA
 N° 25013 - EU N° 27843
 Valid till USA engines
 NR. 25013 - EU NR. 27843

348
 tb/ts

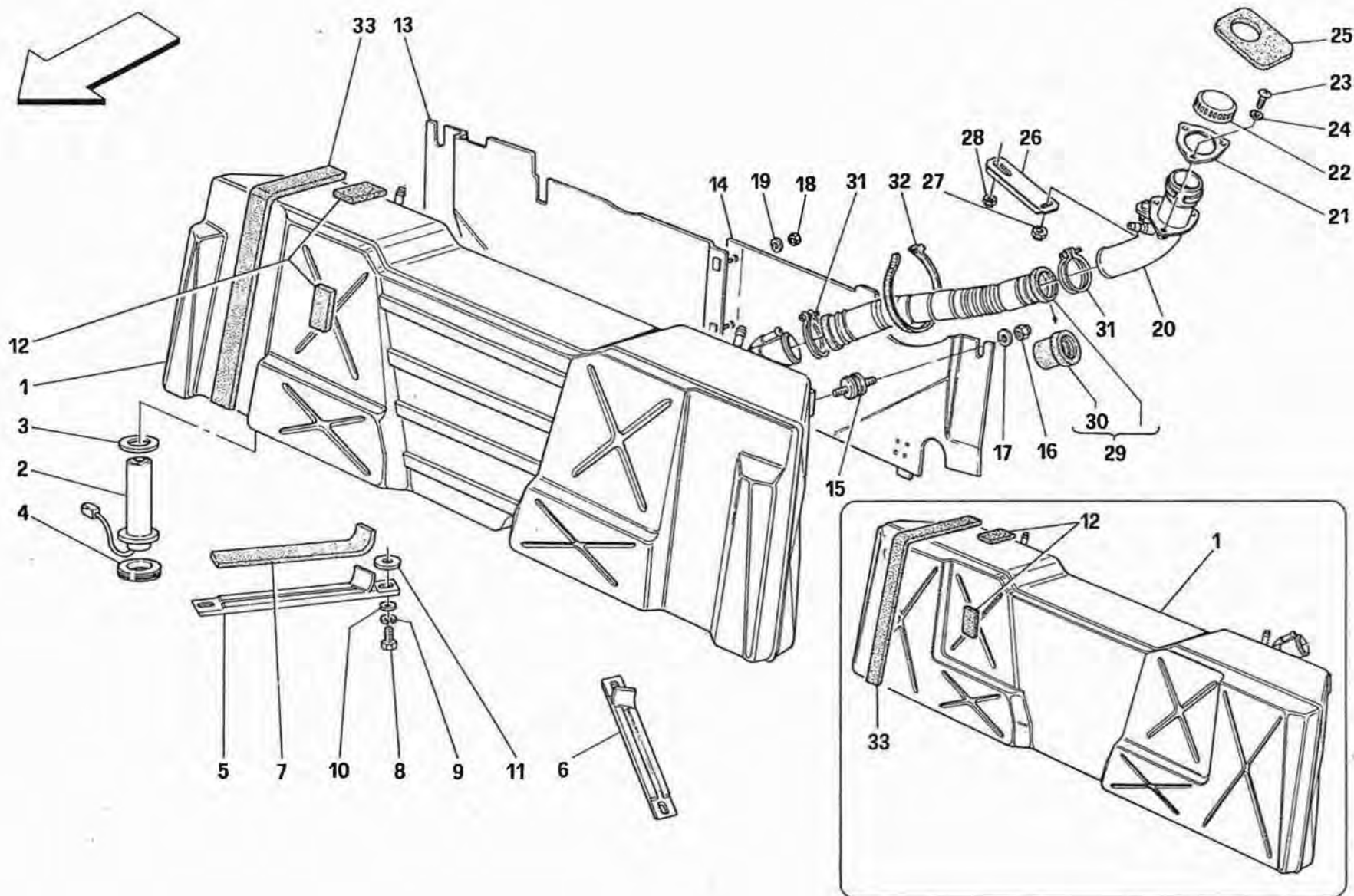
POMPA E TUBAZIONI ALIMENTAZIONE
 FUEL PUMP AND PIPES

TAV. 9

DATA: MAGGIO '93

Rif	V ^p Part.N°	Q.ty	Denominazione	Description
62	143786	1	TUBO BENZINA DA FILTRO DX. A FLAUTO DX.	FUEL PIPE FROM R.H. FILTER TO R.H. FLUTE
-	143787	1	TUBO BENZINA DA FILTRO SX. A FLAUTO SX.	FUEL PIPE FROM L.H. FILTER TO L.H. FLUTE
63	141751	1	TUBO BENZINA DAL REG. DI PRESS. ALLA POMPA DX.	FUEL PIPE FROM PRESSURE ADJUSTER TO R.H. PUMP
-	141718	1	TUBO BENZINA DAL REG. DI PRESS. ALLA POMPA SX.	FUEL PIPE FROM PRESSURE ADJUSTER TO L.H. PUMP
64	139932	2	MANICOTTO	SLEEVE
65	13000190	4	COLLARE A VITE	SCREW COLLAR
66	14574287	2	MOLLETTA	CLIP
67	137960	2	REGOLATORE DI PRESSIONE	PRESSURE REGULATOR
68	139427	1	STAFFA DX.	R.H. BRACKET
-	139428	1	STAFFA SX.	L.H. BRACKET
69	101413	2	DADO	NUT

Rif	Dis.N° Part.N°	Q.ty	Denominazione	Description
70	12601779	2	ROSETTA	WASHER
71	149812	2	TUBO BENZINA DA FLAUTO A REG. DI PRESS.	FUEL PIPE FROM FLUTE TO PRESSURE ADJUSTER
72	115042	2	TUBO REGOLATORE DI PRESS./ COPERCHIO	PRESSURE ADJUSTER/COVER PIPE
73	147281	2	REGOLATORE DI PRESSIONE	PRESSURE REGULATOR
74	12646724	2	ROSETTA	WASHER
75	148125	1	STAFFA SUPERIORE DX.	R.H. UPPER BRACKET
-	148126	1	STAFFA SUPERIORE SX.	L.H. UPPER BRACKET
76	148124	2	STAFFA INFERIORE	LOWER BRACKET
77	103549	2	ANELLO PASSAFILO	CABLE GROMMET
78	103550	2	DISTANZIALE	SPACER
79	106744	2	ROSETTA	WASHER
80	12575411	2	DADO	NUT



348
tb/ts

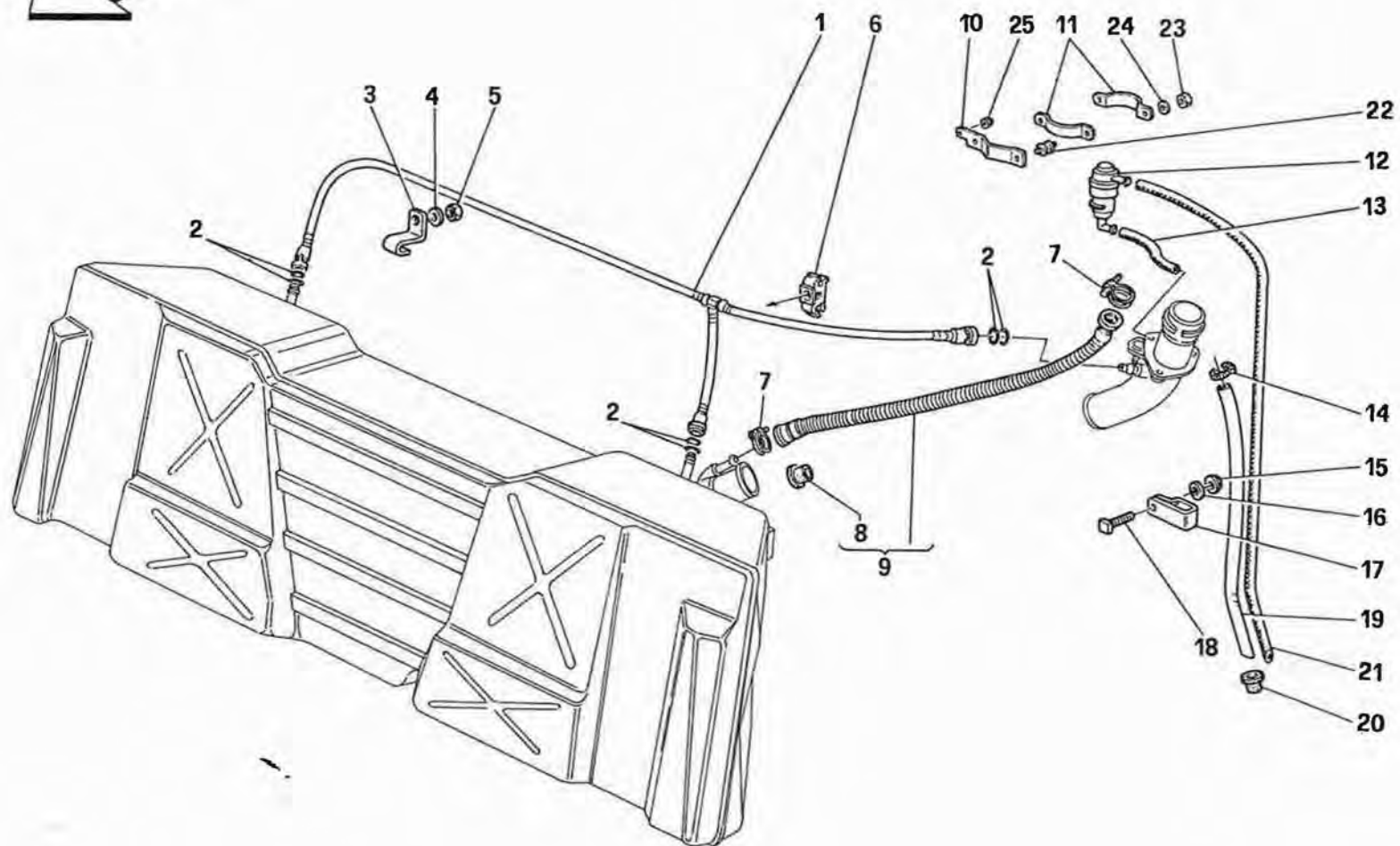
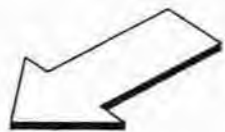
SERBATOIO CARBURANTE
FUEL TANK

TAV. 10

DATA: MAGGIO '93

Rif	Dis.N° Part.N°	Q.ty	Denominazione	Description	Rif	Dis.N° Part.N°	Q.ty	Denominazione	Description
* 1	133961	1	SERBATOIO CARBURANTE -Vale dalla vettura No. 82389- -Per TS fino alla vett. No. 94909; per TS USA e SPYDER USA fino alla vett. No. 94268-	FUEL TANK -Valid from car Nr. 82389- -For TS till car Nr. 94909; for USA TS and USA SPYDER till car Nr. 94268-	14	146310	1	PARATIA SX. -Vale per J-	L.H. PANEL -Valid for J-
-	153684	1	SERBATOIO CARBURANTE -Vale per TS dalla vett. No. 94910; per TS USA e SPYDER USA dalla vett. No. 94269-	FUEL TANK - Valid for TS from car Nr. 94910; for USA TS and USA SPYDER from car Nr. 94269-	15	137994	2	SUPPORTO ANTIVIBRANTE	ANTI-VIBRATION SUPPORT
			* N.B.: Per vett. NON catalizzate, in caso di sostituzione del serba- toio carburante fino alla vett. No. 82389 richiedere il serbatoio 133961 + tubo sfiato 142997 e bocchettone 142994	* N.B.: NOT for cars with catalyst, in case of replacement of the fuel tank for cars till the Nr. 82389, ask for the tank 133961 + breather pipe 142997 and union 142994	16	12575611	2	DADO	NUT
2	146648	1	COMANDO INDICATORE LIVELLO CARBURANTE	FUEL LEVEL INDICATOR CONTROL	17	12644301	2	ROSETTA	WASHER
3	154802	1	GUARNIZIONE	GASKET	18	12577811	3	DADO -Vale per J-	NUT -Valid for J-
4	121435	1	GHIERA	RING NUT	19	12638101	3	ROSETTA -Vale per J-	WASHER -Valid for J-
5	135035	1	SUPPORTO DX.	R.H. SUPPORT	20	141504	1	BOCCHETTONE -Vale fino alla vettura No. 82368- -No per vetture catalizzate-	FILL TUBE -Valid till car Nr. 82368- -Not for catalyzed cars-
6	135036	1	SUPPORTO SX.	L.H. SUPPORT	-	142994	1	BOCCHETTONE -Vale dalla vettura No. 82389- -No per vetture catalizzate e per SA-	FILL TUBE -Valid from car Nr. 82389- -Not for catalyzed cars and SA-
7	125035	2	SPESSORE IN GOMMA	RUBBER THICKNESS	-	133954	1	BOCCHETTONE -Vale per vetture catalizzate- -No per SA-	FILL TUBE -Valid for catalyzed cars- -Not for SA-
8	15970721	4	VITE	SCREW	-	144646	1	BOCCHETTONE -Vale per SA e per vetture decatizzate-	FILL TUBE -Valid for SA and for de-catalyzed cars-
9	127497	4	ROSETTA	WASHER	21	123897	1	GUARNIZIONE	GASKET
10	14496621	4	ROSETTA	WASHER	22	142790	1	TAPPO	PLUG
11	140745	-	RONDELLA DI RASAMENTO mm. 2	SPACER WASHER mm. 2	23	62926700	3	VITE	SCREW
-	140746	-	RONDELLA DI RASAMENTO mm. 3	SPACER WASHER mm. 3	24	12601274	3	ROSETTA	WASHER
-	140747	-	RONDELLA DI RASAMENTO mm. 4	SPACER WASHER mm. 4	25	62943200	1	PROTEZIONE IN GOMMA	RUBBER PROTECTION
12	127403	4	SPESSORE IN GOMMA	RUBBER THICKNESS	26	141507	1	STAFFA	BRACKET
13	146308	1	PARATIA DX. -Vale per J-	R.H. PANEL -Valid for J-	27	14058511	1	DADO	NUT
					28	14058411	2	DADO	NUT
					29	141066	1	TUBO COLLEG. BOCCHETTONE SERBATOIO	UNION-TANK CONNECTING PIPE
					30	141033	2	GUARNIZIONE	GASKET
					31	12182290	2	COLLARE A VITE	SCREW COLLAR
					32	145855	2	FASCETTA	CLAMP
					33	125036	2	SPESSORE	THICKNESS

Tavola 10 - SERBATOIO CARBURANTE FUEL TANK



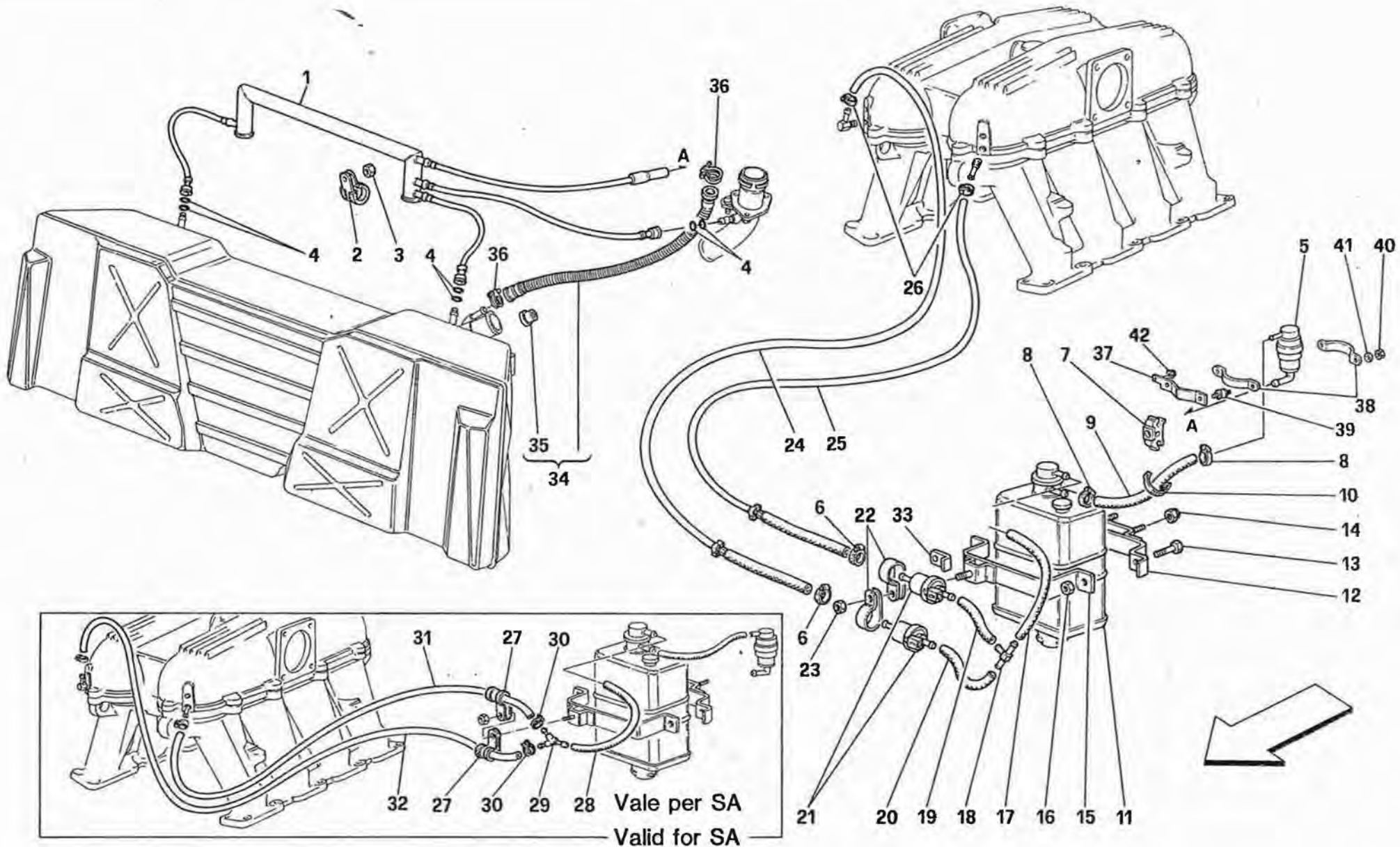
348
tb/ts

IMPIANTO SFIATO BENZINA -No per vetture catalizzate-
GASOLINE VENT SYSTEM -Not for catalytic vehicles-

TAV. 11

DATA: MAGGIO '93

Rif	Dis. N° Part. N°	Q.ty	Denominazione	Description	Rif	Dis. N° Part. N°	Q.ty	Denominazione	Description
1	141547	1	TUBO SFIATO	VENT PIPE	12	139568	1	VALVOLA ANTIRIBALTAMENTO	ANTI-TILTING VALVE
-	142997	1	TUBO SFIATO	VENT PIPE	13	141704	1	TUBO SFIATO DA	VENT PIPE FROM UNION TO
			-Vale fino alla vettura No. 82368-	-Valid till car Nr. 82368-				BOCCHETTONE A VALVOLA	VALVE
2	133956	6	GUARNIZIONE O.R.	O.R. GASKET	14	13000190	1	COLLARE A VITE	SCREW COLLAR
3	144467	2	MOLLETTA	CLIP	15	14058411	2	DADO	NUT
4	12646601	2	ROSETTA	WASHER	16	14496401	2	ROSETTA	WASHER
5	12575411	2	DADO	NUT	17	10418801	2	STAFFETTA	BRACKET
6	141699	4	MOLLETTA	CLIP	18	11944511	2	VITE	SCREW
7	12181290	2	COLLARE A VITE	SCREW COLLAR	19	62807100	1	TUBO SFIATO	VENT PIPE
8	142106	2	GUARNIZIONE	GASKET	20	10396880	1	ANELLO PASSAFILO	CABLE GROMMET
9	142104	1	TUBO SFIATO DA SERBATOIO	VENT PIPE FROM TANK TO	21	141258	1	TUBO SFIATO DA VALVOLA	VENT PIPE FROM VALVE
			A BOCCHETTONE	UNION	22	113021	2	TAMPONE	PAD
10	149438	1	STAFFA	BRACKET	23	15896470	4	DADO	NUT
11	149437	2	STAFFA	BRACKET	24	127493	4	ROSETTA	WASHER
					25	12575411	1	DADO	NUT



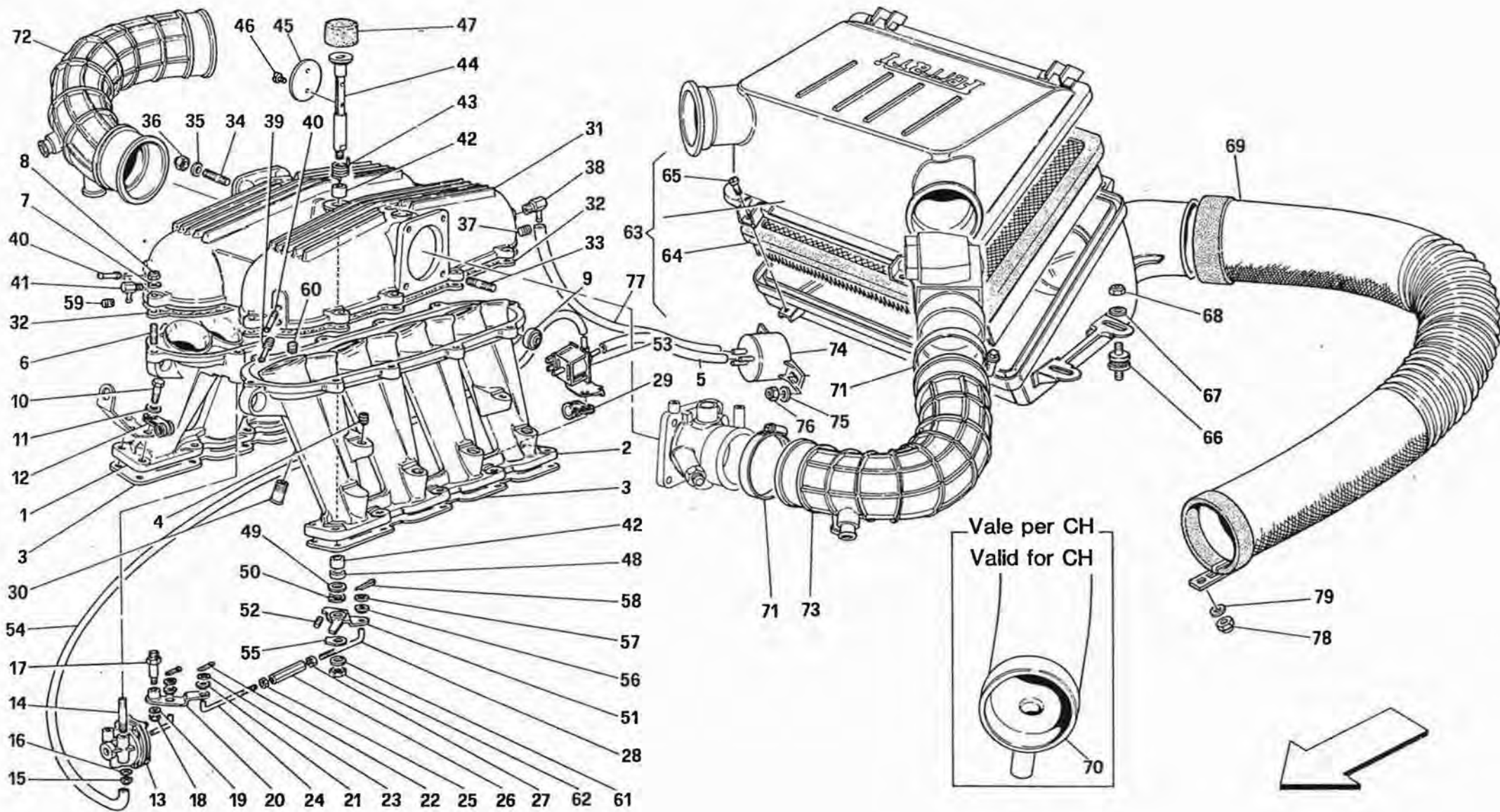
348
tb/ts

IMPIANTO ANTIEVAPORAZIONE -Vale per vetture catalizzate e SA-
ANTIEVAPORATION DEVICE -Valid for catalytic vehicles and SA-

TAV. 11/A

DATA: MAGGIO '93

Rif	Dis.N° Part.N°	Q.ty	Denominazione	Description	Rif	Dis.N° Part.N°	Q.ty	Denominazione	Description
1	133959	1	SEPARATORE VAPORI	DISAREATOR	23	14058411	1	DADO	NUT
2	10442290	2	STAFFETTA	BRACKET	24	142409	1	TUBO DA VALVOLA A COLLETTORE DX.	PIPE FROM VALVE TO R.H. MANIFOLD
3	12575411	2	DADO	NUT				-No per SA-	-Not for SA-
4	133956	6	GUARNIZIONE O.R.	O.R. GASKET	25	141551	1	TUBO DA VALVOLA A COLLETTORE SX.	PIPE FROM VALVE TO L.H. MANIFOLD
5	139568	1	VALVOLA ANTIRIBALTAMENTO	ANTI-TILTING VALVE				-No per SA-	-Not for SA-
6	13000190	2	COLLARE A VITE	SCREW COLLAR	26	12179090	2	COLLARE A VITE	SCREW COLLAR
7	141699	1	MOLLETTA	CLIP	27	10441290	2	STAFFETTA	BRACKET
8	13000190	2	COLLARE A VITE	SCREW COLLAR				-Vale per SA-	-Valid for SA-
9	133951	1	TUBO DA VALVOLA ANTIRIBALTAMENTO A FILTRO	PIPE FROM ANTI-TURNING OVER VALVE TO FILTER	28	133951	1	TUBO DA FILTRO A RACCORDO	PIPE FROM FILTER TO UNION
10	145855	1	FASCETTA	CLAMP				-Vale per SA-	-Valid for SA-
11	138419	1	FILTRO VAPORI	VAPOR FILTER	29	146651	1	RACCORDO A TRE VIE	3-WAY UNION
12	138494	1	STAFFA FISS. FILTRO A TELAIO	FRAME FASTENING FILTER BRACKET				-Vale per SA-	-Valid for SA-
13	10902121	2	VITE	SCREW	30	13422877	2	FASCETTA	CLAMP
14	12575411	2	DADO	NUT				-Vale per SA-	-Valid for SA-
15	138496	1	STAFFA COMPLETA	COMPLETE BRACKET	31	118318	1	TUBO DA RACCORDO A COLLETTORE SX.	PIPE FROM UNION TO L.H. MANIFOLD
16	12575411	2	DADO	NUT				-Vale per SA-	-Valid for SA-
17	114874	1	TUBO DA FILTRO A RACCORDO	PIPE FROM FILTER TO UNION	32	114845	1	TUBO DA RACCORDO A COLLETTORE DX.	PIPE FROM UNION TO R.H. MANIFOLD
18	105990	1	RACCORDO A TRE VIE	3-WAYS UNION				-Vale per SA-	-Valid for SA-
19	142407	1	TUBO DA RACCORDO A VALVOLA ANTIEVAPORAZIONE	PIPE FROM UNION TO ANTI-EVAPORATION VALVE	33	137716	1	PIASTRINA	PLATE
			-No per SA-	-Not for SA-	34	142104	1	TUBO SFIATO DA SERBATOIO A BOCCHETTONE	VENT PIPE FROM TANK TO UNION
20	142408	1	TUBO DA RACCORDO A VALVOLA ANTIEVAPORAZIONE	PIPE FROM UNION TO ANTI-EVAPORATION VALVE	35	142106	2	GUARNIZIONE	GASKET
			-No per SA-	-Not for SA-	36	12181290	2	COLLARE A VITE	SCREW COLLAR
21	130978	2	VALVOLA ANTIEVAPORAZIONE	ANTI-EVAPORATION VALVE	37	149438	1	STAFFA	BRACKET
			-No per SA-	-Not for SA-	38	149437	2	STAFFA	BRACKET
22	142196	2	STAFFETTA	BRACKET	39	113021	2	TAMPONE	PAD
			-No per SA-	-Not for SA-	40	15896470	4	DADO	NUT
					41	127493	4	ROSETTA	WASHER
					42	12575411	1	DADO	NUT



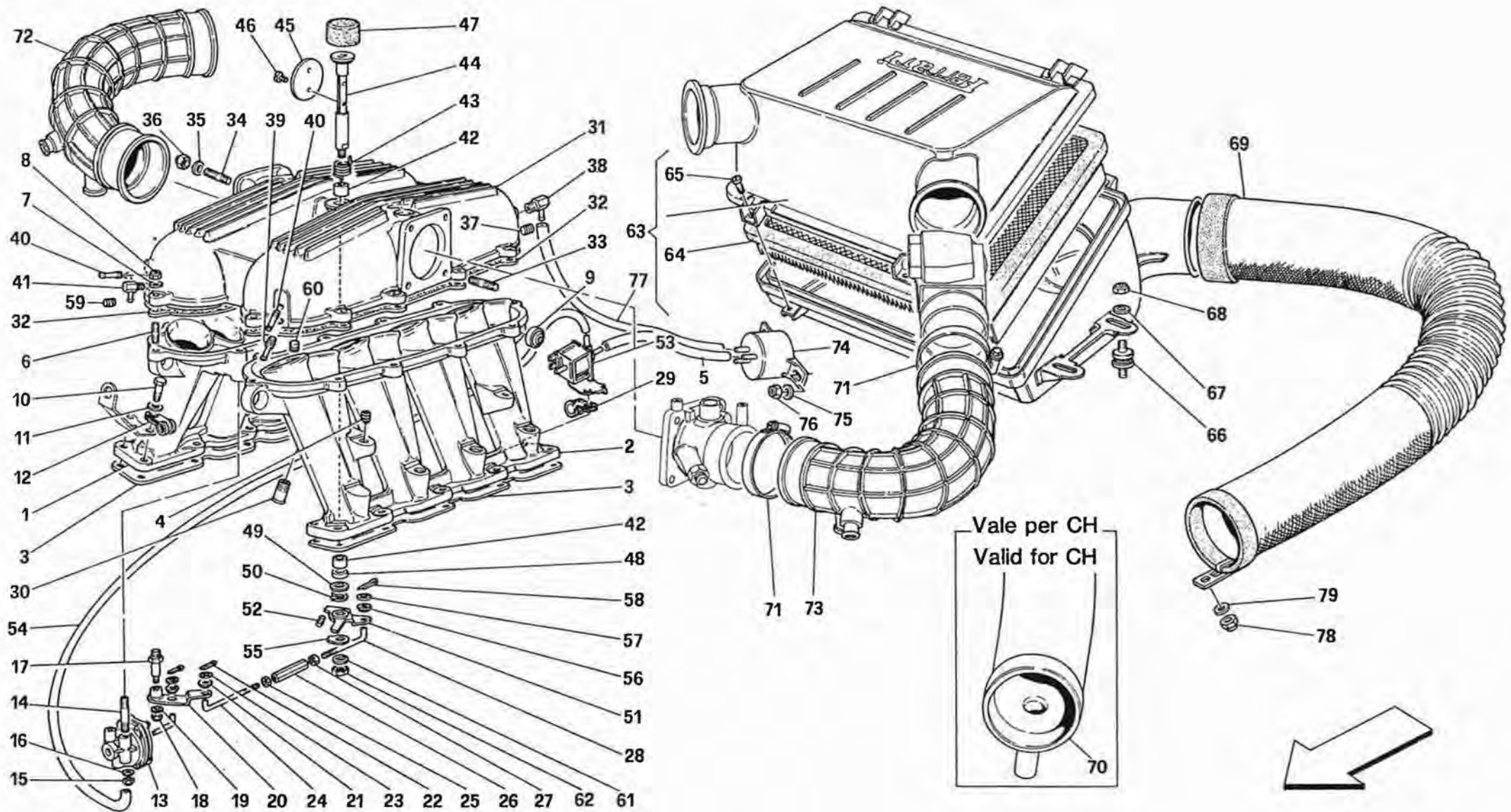
348
tb/ts

COLLETTORI E PRESA D'ARIA -MOTRONIC 2.5-
MANIFOLDS AND AIR INTAKE -MOTRONIC 2.5-

TAV. 12

DATA: MAGGIO '93

Rif	Part.N°	Q.ty	Denominazione	Description	Rif	Dis.N° Part.N°	Q.ty	Denominazione	Description
-	144508	1	COLLETTORE DI ASPIRAZIONE DX. COMPLETO	COMPLETE R.H. SUCTION MANIFOLD	31	---	1	COPERCHIO COLLETTORI DI ASPIRAZIONE -Non a ricambio-	SUCTION MANIFOLDS COVER -Not as spare part-
1	---	1	COLLETTORE DI ASPIRAZIONE DX. -Non a ricambio-	R.H. SUCTION MANIFOLD -Not as spare part-				-Con il complessivo 146877-	-With the assembly 146877-
-	144509	1	COLLETTORE DI ASPIRAZIONE SX. COMPLETO	COMPLETE L.H. SUCTION MANIFOLD	32	138045	2	GUARNIZIONE	GASKET
2	---	1	COLLETTORE DI ASPIRAZIONE SX. -Non a ricambio-	L.H. SUCTION MANIFOLD -Not as spare part-	33	11500421	4	PRIGIONIERO	STUD
			-Con il complessivo 144509-	-With the assembly 144509-	34	13541124	4	PRIGIONIERO	STUD
3	138029	2	GUARNIZIONE	GASKET	35	14496401	8	ROSETTA	WASHER
4	13525770	4	INSERTO FILETTATO	THREADED INSERT	36	101239	8	DADO	NUT
5	115147	1	TUBO DA ELETTROVALVOLA A SERBATOIO DEPRESSIONE	PIPE FROM SOLENOID VALVE TO DEPRESSION TANK	37	141563	3	TAPPO	PLUG
6	11500321	20	PRIGIONIERO	STUD				-Per vetture catalizzate q.tà 2-	-For catalyzed cars q.ty 2-
7	12601274	20	ROSETTA	WASHER	38	128016	1	RACCORDO	UNION
8	101239	20	DADO	NUT				-Per vetture catalizzate q.tà 2-	-For catalyzed cars q.ty 2-
9	100424	2	SNODO SFERICO	BALL JOINT	39	142507	1	RACCORDO	UNION
10	16043721	20	VITE	SCREW				-Vale per vetture catalizzate-	-Valid for catalyzed cars-
11	12601374	20	ROSETTA	WASHER	40	117348	2	RACCORDO	UNION
12	10450690	1	STAFFETTA	BRACKET	41	142511	1	RACCORDO	UNION
13	136815	1	CAPSULA PNEUMATICA	PNEUMATIC CAPSULE				-Vale per vetture catalizzate-	-Valid for catalyzed cars-
14	11001721	2	PRIGIONIERO	STUD	42	136922	2	BOCCOLA	BUSHING
15	12577811	2	DADO	NUT	43	138169	1	MOLLA	SPRING
16	14496301	2	ROSETTA	WASHER	44	138173	1	ALBERINO COM. FARFALLA	BUTTERFLY CONTROL SHAFT
17	137277	1	COLONNETTA	STUD	45	137280	1	FARFALLA REGOLAZIONE ARIA	AIR ADJUSTING THROTTLE
18	12577811	1	DADO	NUT	46	136923	2	VITE	SCREW
19	10730021	1	ROSETTA	WASHER	47	139373	1	CAPPUCCIO PROTEZIONE	PROTECTION BOOT
20	137135	1	LEVA	LEVER	48	129269	2	ANELLO TENUTA	SEAL RING
21	137271	2	BOCCOLA	BUSHING	49	136921	1	ROSETTA	WASHER
22	10794501	2	COPIGLIA	SPLIT PIN	50	11065676	1	ANELLO SEEGER	SEEGER RING
23	14496201	2	ROSETTA	WASHER	51	137134	1	LEVA COMANDO FARFALLA	THROTTLE CONTROL LEVER
24	137270	1	TIRANTE FIL. SX.	L.H. THREAD TIE ROD	52	136924	1	VITE	SCREW
25	10791111	1	DADO FIL. SX.	L.H. THREAD NUT	53	111704	1	ELETTROVALVOLA	SOLENOID VALVE
26	137273	1	MANICOTTO DI REGOLAZIONE	ADJUSTMENT SLEEVE	54	128907	1	TUBO DA ELETTROVALVOLA A CAPSULA PNEUMATICA	PNEUMATIC CAPSULE TO SOLENOID VALVE PIPE
27	10794011	1	DADO FIL. DX.	R.H. THREAD NUT	55	113566	1	PIASTRINA DI SICUREZZA	SAFETY PLATE
28	137276	1	TIRANTE FIL. DX.	R.H. THREAD TIE ROD	56	137271	1	BOCCOLA	BUSHING
29	10450590	2	STAFFETTA	BRACKET	57	14496201	1	ROSETTA	WASHER
30	113636	2	RACCORDO	UNION	58	10794501	1	COPIGLIA	SPLIT PIN
-	146877	1	COPERCHIO COLLETTORI DI ASPIRAZIONE COMPLETO	COMPLETE SUCTION MANIFOLDS COVER	59	141563	1	TAPPO	PLUG
								-No per vetture catalizzate-	-Not for catalyzed cars-
					60	14326150	1	TAPPO	PLUG
								-No per vetture catalizzate-	-Not for catalyzed cars-
					61	137126	1	ROSETTA	WASHER
					62	16102311	1	DADO	NUT



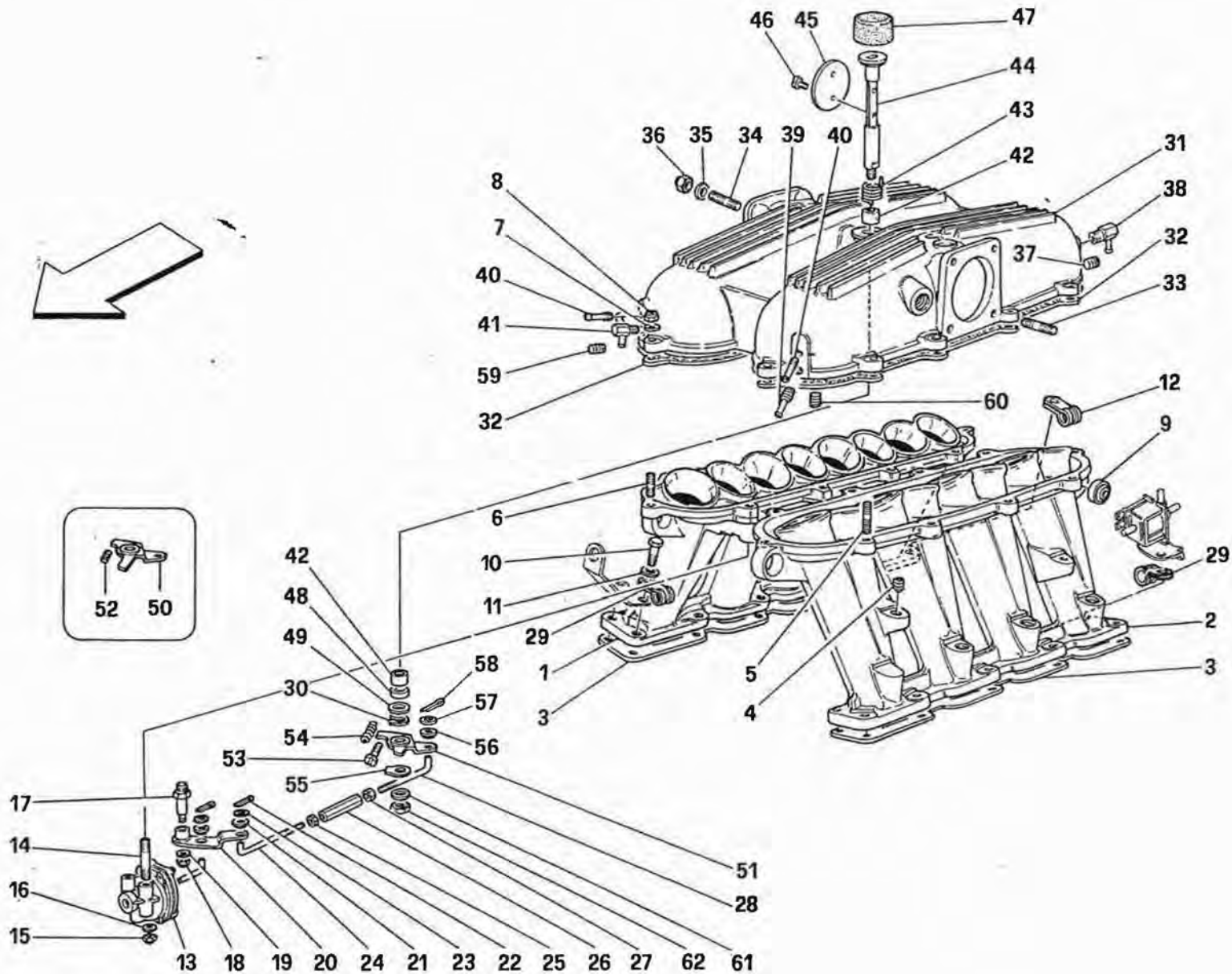
348
tb/ts

COLLETTORI E PRESA D'ARIA -MOTRONIC 2.5-
MANIFOLDS AND AIR INTAKE -MOTRONIC 2.5-

TAV. 12

DATA: MAGGIO '93

Rif	D Part.N°	Q.ty	Denominazione	Description	Rif	Dis.N° Part.N°	Q.ty	Denominazione	Description
63	136231	1	PRESA ARIA COMPLETA -No per vetture catalizzate-	COMPLETE AIR INTAKE -Not for catalyzed cars-	69	142402	2	TUBO COLLEGAMENTO PRESA ARIA -Vale per vett. catalizzate-	AIR INLET CONNECTION PIPE -Valid for catalyzed cars-
-	142054	1	PRESA ARIA COMPLETA -Vale per vetture catalizzate- -No per CH-	COMPLETE AIR INTAKE -Valid for catalyzed cars- -Not for CH-	70	143882	2	TUBO COLLEGAMENTO PRESA ARIA -Vale per CH-	AIR INLET CONNECTION PIPE -Valid for CH-
-	144090	1	PRESA ARIA COMPLETA -Vale per CH-	COMPLETE AIR INTAKE -Valid for CH-	71	12177290	4	COLLARE A VITE	SCREW COLLAR
64	133180	1	FILTRO ARIA -Vale fino ad esaurimento-	AIR FILTER -Valid till stock exhaustion-	72	136317	1	MANICOTTO DX.	R.H. SLEEVE
-	155871	1	FILTRO ARIA -Vale dopo esaurimento del 133180-	AIR FILTER -Valid after stock exhaustion of 133180-	73	136318	1	MANICOTTO SX.	L.H. SLEEVE
65	10376577	4	VITE	SCREW	74	140175	1	SERBATOIO DEPRESSIONE	DEPRESSION TANK
66	102947	4	TAMPONE	PAD	75	12639701	2	ROSETTA	WASHER
67	10519424	8	ROSETTA	WASHER	76	12575411	2	DADO	NUT
68	12574211	8	DADO	NUT	77	125826	1	TUBO DA COPERCHIO A SERBATOIO DEPRESSIONE	PIPE FROM COVER TO DEPRESSION TANK
					78	12575411	1	DADO	NUT
					79	14496401	1	ROSETTA	WASHER



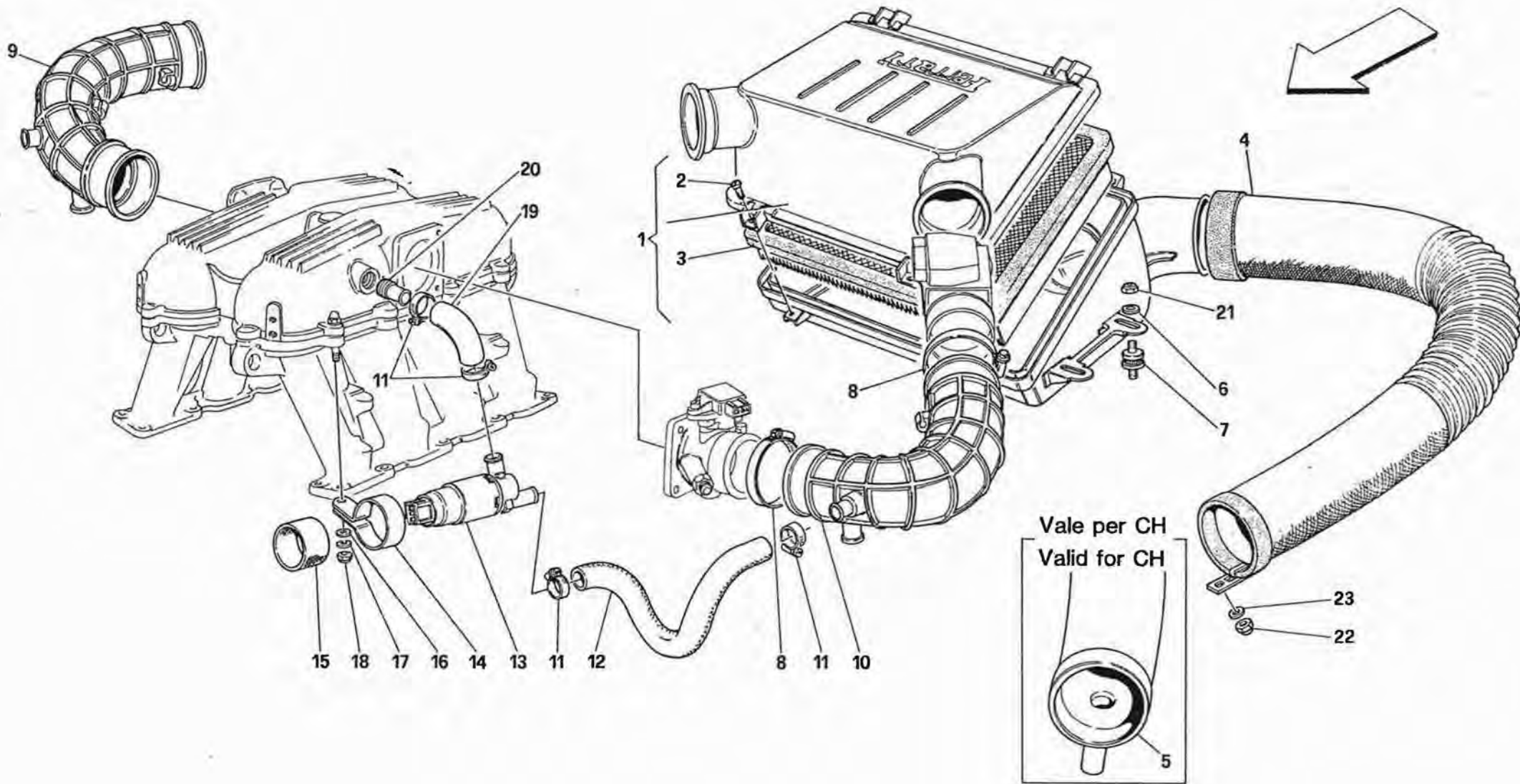
348
tb/ts

COLLETTORI E COPERCHI - MOTRONIC 2.7-
MANIFOLDS AND COVERS - MOTRONIC 2.7-

TAV. 12/A

DATA: MAGGIO '93

Rif	V ^o Part.N°	Q.ty	Denominazione	Description	Rif	Dis.N° Part.N°	Q.ty	Denominazione	Description
-	149503	1	COLLETORE DI ASPIRAZIONE DX. COMPLETO	COMPLETE R.H. SUCTION MANIFOLD	31	—	1	COPERCHIO COLLETTORI DI ASPIRAZIONE -Non a ricambio-	SUCTION MANIFOLDS COVER -Not as spare part-
1	—	1	COLLETORE DI ASPIRAZIONE DX. -Non a ricambio- -Con il complessivo 149503-	R.H. SUCTION MANIFOLD -Not as spare part- -With the assembly 149503-	32	138045	2	GUARNIZIONE	GASKET
-	149504	1	COLLETORE DI ASPIRAZIONE SX. COMPLETO	COMPLETE L.H. SUCTION MANIFOLD	33	11500421	4	PRIGIONIERO	STUD
2	—	1	COLLETORE DI ASPIRAZIONE SX. -Non a ricambio- -Con il complessivo 149504-	L.H. SUCTION MANIFOLD -Not as spare parts- -With the assembly 149504-	34	13541124	4	PRIGIONIERO	STUD
3	138029	2	GUARNIZIONE	GASKET	35	14496401	8	ROSETTA	WASHER
4	13525770	4	INSERTO FILETTATO	THREADED INSERT	36	101239	8	DADO	NUT
5	143307	2	PRIGIONIERO	STUD	37	141563	3	TAPPO	PLUG
6	11500321	18	PRIGIONIERO	STUD	38	128016	1	RACCORDO	UNION
7	12601274	20	ROSETTA	WASHER	39	142507	1	RACCORDO	UNION
8	101239	20	DADO	NUT	40	117348	2	RACCORDO	UNION
9	100424	2	SNODO SFERICO	BALL JOINT	41	142511	1	RACCORDO	UNION
10	16043721	20	VITE	SCREW	42	136922	2	BOCCOLA	BUSHING
11	12601374	20	ROSETTA	WASHER	43	138169	1	MOLLA	SPRING
12	10450690	1	STAFFETTA	BRACKET	44	138173	1	ALBERINO COM. FARFALLA	BUTTERFLY CONTROL SHAFT
13	136815	1	CAPSULA PNEUMATICA	PNEUMATIC CAPSULE	45	137280	1	FARFALLA REGOLAZIONE ARIA	AIR ADJUSTING THROTTLE
14	11001721	2	PRIGIONIERO	STUD	46	136923	2	VITE	SCREW
15	12577811	2	DADO	NUT	47	139373	1	CAPPUCCIO PROTEZIONE	PROTECTION BOOT
16	14496301	2	ROSETTA	WASHER	48	129269	2	ANELLO TENUTA	SEAL RING
17	137277	1	COLONNETTA	STUD	49	136921	1	ROSETTA	WASHER
18	12577811	1	DADO	NUT	50	137134	1	LEVA COMANDO FARFALLA -Vale fino al motore No. 30889-	THROTTLE CONTROL LEVER -Valid till engine Nr. 30889-
19	10730021	1	ROSETTA	WASHER	51	154270	1	LEVA COMANDO FARFALLA -Vale dal motore No. 30890-	THROTTLE CONTROL LEVER -Valid from engine Nr. 30890-
20	137135	1	LEVA	LEVER	52	136924	1	VITE -Vale fino al motore No. 30889-	SCREW -Valid till engine Nr. 30889-
21	137271	2	BOCCOLA	BUSHING	53	153399	1	VITE -Vale dal motore No. 30890-	SCREW -Valid from engine Nr. 30890-
22	10794501	2	COPIGLIA	SPLIT PIN	54	153400	1	MOLLA -Vale dal motore No. 30890-	SPRING -Valid from engine Nr. 30890-
23	14496201	2	ROSETTA	WASHER	55	113566	1	PIASTRINA DI SICUREZZA	SAFETY PLATE
24	137270	1	TIRANTE FIL. SX.	L.H. THREAD TIE ROD	56	137271	1	BOCCOLA	BUSHING
25	10791111	1	DADO FIL. SX.	L.H. THREAD NUT	57	14496201	1	ROSETTA	WASHER
26	137273	1	MANICOTTO DI REGOLAZIONE	ADJUSTMENT SLEEVE	58	10794501	1	COPIGLIA	SPLIT PIN
27	10794011	1	DADO FIL. DX.	R.H. THREAD NUT	59	141563	1	TAPPO -No per vetture catalizzate-	PLUG -Not for catalyzed cars-
28	137276	1	TIRANTE FIL. DX.	R.H. THREAD TIE ROD	60	14326150	1	TAPPO -No per vetture catalizzate-	PLUG -Not for catalyzed cars-
29	10450590	3	STAFFETTA	BRACKET	61	137126	1	ROSETTA	WASHER
30	11065676	1	ANELLO SEEGER	SEEGER RING	62	16102311	1	DADO	NUT
-	149505	1	COPERCHIO COLLETTORI DI ASPIRAZIONE COMPLETO	COMPLETE SUCTION MANIFOLDS COVER					



348
tb/ts

PRESA D'ARIA -MOTRONIC 2.7-

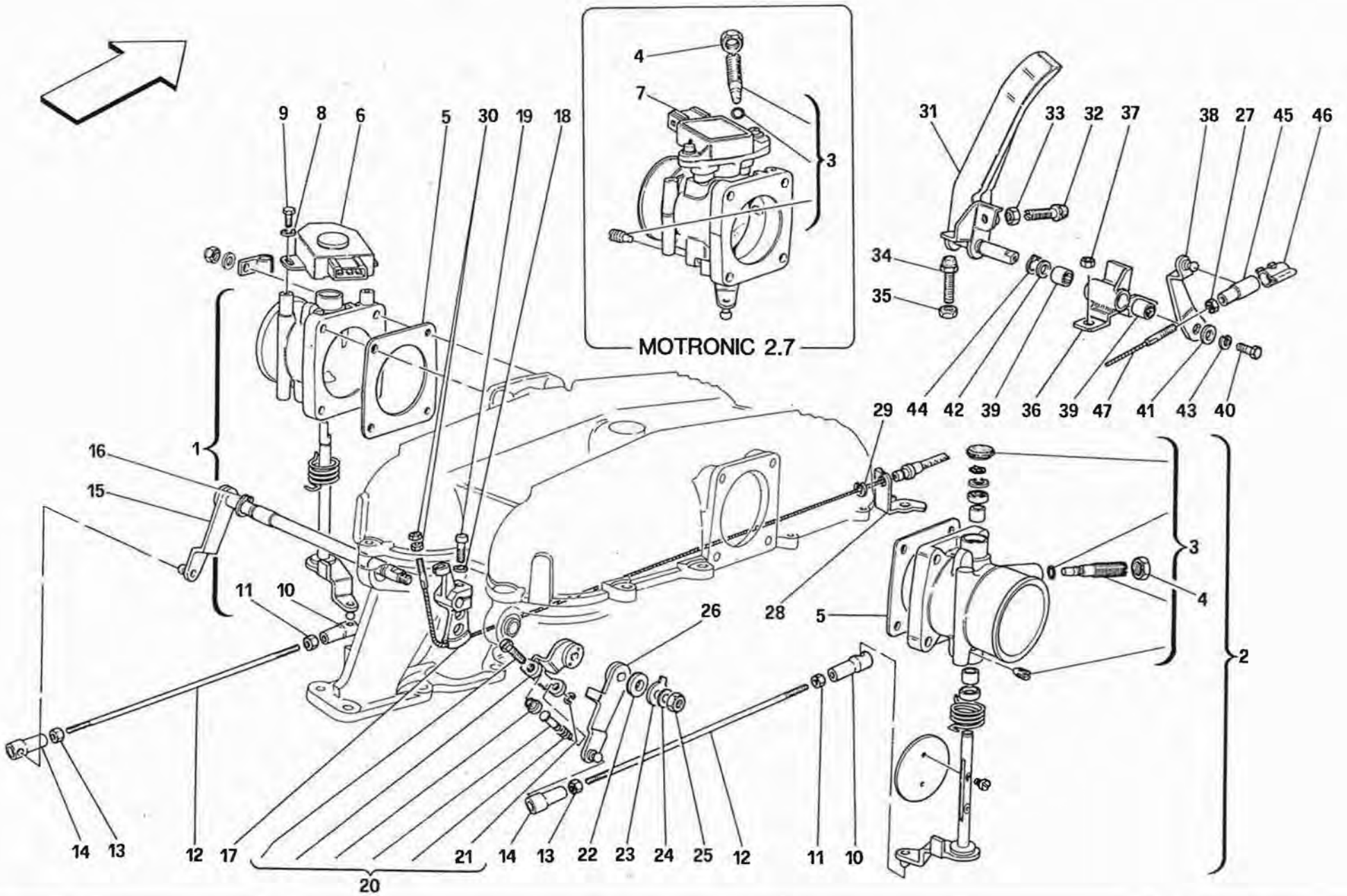
AIR INTAKE -MOTRONIC 2.7-

TAV. 12/B

DATA: MAGGIO '93

Rif	Part.N°	Q.ty	Denominazione	Description
1	142054	1	PRESA ARIA COMPLETA -No per CH-	COMPLETE AIR INTAKE -Not for CH-
-	144090	1	PRESA ARIA COMPLETA -Vale per CH-	COMPLETE AIR INTAKE -Valid for CH-
2	10376577	4	VITE	SCREW
3	133180	1	FILTRO ARIA -Vale fino ad esaurimento-	AIR FILTER -Valid till stock exhaustion-
-	155871	1	FILTRO ARIA -Vale dopo esaurimento del 133180-	AIR FILTER -Valid after stock exhaustion of 133180-
4	142402	2	TUBO COLLEGAMENTO PRESA ARIA - No per CH-	AIR INLET CONNECTION PIPE -Not for CH-
5	143882	2	TUBO COLLEGAMENTO PRESA ARIA -Vale per CH-	AIR INLET CONNECTION PIPE -Valid for CH-
6	10519424	8	ROSETTA	WASHER
7	102947	4	TAMPONE	PAD
8	12177290	4	COLLARE A VITE	SCREW COLLAR
9	143257	1	MANICOTTO DX.	R.H. SLEEVE
10	143236	1	MANICOTTO SX.	L.H. SLEEVE

Rif	Dis.N° Part.N°	Q.ty	Denominazione	Description
11	12180290	8	COLLARE A VITE	SCREW COLLAR
12	143201	1	TUBO A REGOLATORE GIRI MINIMO SX.	L.H. PIPE TO REGULATUR
-	143202	1	TUBO A REGOLATORE GIRI MINIMO DX.	R.H. PIPE TO REGULATOR
13	142432	2	REGOLATORE GIRI MINIMO	REGULATOR FOR IDLE ADJUSTMENT
14	143294	1	STAFFETTA SX.	L.H. BRACKET
-	143301	1	STAFFETTA DX.	R.H. BRACKET
15	143291	2	MANICOTTO	SLEEVE
16	14496401	2	ROSETTA	WASHER
17	127494	2	ROSETTA	WASHER
18	15896211	2	DADO	NUT
19	143270	2	TUBO DA REGOLATORE GIRI MINIMO A POLMONE ARIA	PIPE FROM REGULATOR TO AIR PLENUM CHAMBER
20	143286	2	RACCORDO	UNION
21	12574211	8	DADO	NUT
22	12575411	1	DADO	NUT
23	14496401	1	ROSETTA	WASHER

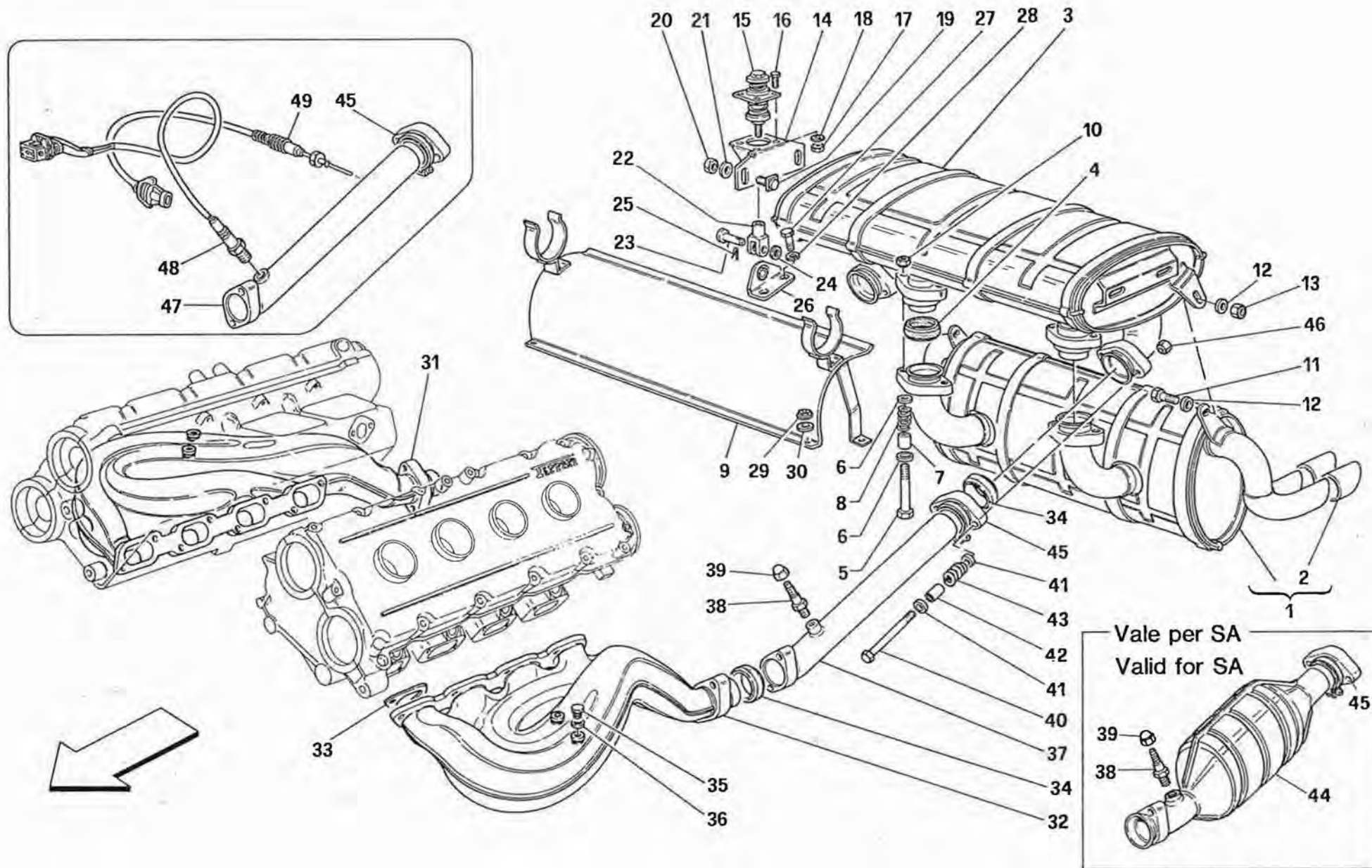


348
tb/ts

CORPO FARFALLA E COMANDO ACCELERATORE
THROTTLE HOUSING AND LINKAGE

TAV. 13
DATA: MAGGIO '93

Rif	Part.N°	Q.ty	Denominazione	Description	Rif	Dis.N° Part.N°	Q.ty	Denominazione	Description
1	139531	1	CORPO FARFALLATO DX. COMPLETO	COMPLETE R.H. THROTTLE HOLDER	21	11087571	1	ANELLO ELASTICO	FLEXIBLE RING
-	142498	1	CORPO FARFALLATO DX. COMPLETO	COMPLETE R.H. THROTTLE HOLDER	22	137053	1	DISTANZIALE	SPACER
			-Vale per M. 2.5-	-Valid for M. 2.5-	23	113566	1	PIASTRINA DI SICUREZZA	SAFETY PLATE
2	139532	1	CORPO FARFALLATO SX. COMPLETO	COMPLETE L.H. THROTTLE HOLDER	24	13550301	1	ROSETTA	WASHER
-	142499	1	CORPO FARFALLATO SX. COMPLETO	COMPLETE L.H. THROTTLE HOLDER	25	16102311	1	DADO	NUT
			-Vale per M. 2.7-	-Valid for M. 2.7-	26	139929	1	LEVA CONDOTTA	DRIVEN LEVER
3	70000610	2	KIT RIPARAZIONE CORPO FARFALLATO	ADJUSTMENT KIT FOR THROTTLE BODY	27	15896470	1	DADO	NUT
4	11691311	2	DADO	NUT	28	138422	1	STAFFA	BRACKET
5	136919	2	GUARNIZIONE	GASKET	29	11087974	1	ANELLO ELASTICO	FLEXIBLE RING
6	130974	1	MICROINTERRUTTORE	MICRO-SWITCH	30	10725011	2	DADO	NUT
7	142434	2	POTENZIOMETRO VALVOLA A FARFALLA	POTENTIOMETER FOR THROTTLE VALVE	31	137569	1	PEDALE ACCELERATORE	ACCELERATOR PEDAL
8	12601070	4	ROSETTA	WASHER	32	123961	1	PUNTALINO REGOLAZIONE	PIN
9	10444521	4	VITE	SCREW	33	16102311	1	DADO	NUT
			-Per M. 2.5 q.tà 2-	-For M. 2.5 q.ty 2-	34	137012	1	PUNTALINO REGOLAZIONE	PIN
10	105617	2	TESTINA SFERICA FIL. DX.	R.H. THREAD SPHERIC HEAD	35	16102311	1	DADO	NUT
11	15896470	2	DADO FIL. DX.	R.H. THREAD NUT	36	137009	1	SUPPORTO ACCELERATORE	ACCELERATOR SUPPORT
12	139551	2	TIRANTE	TIE ROD	37	16104111	2	DADO	NUT
13	105586	2	DADO FIL. SX.	L.H. THREAD NUT	38	145425	1	LEVA ACCELERATORE	ACCELERATOR LEVER
14	105619	2	TESTINA SFERICA FIL. SX.	L.H. THREAD SPHERIC HEAD	39	101677	2	CUSCINETTO	BEARING
15	139925	1	ALBERINO RINVIO COMANDO FARFALLE	TRANSMISSION SPINDLE FOR BUTTERFLY CONTROL	40	10902221	1	VITE	SCREW
16	11065976	2	ANELLO ELASTICO	FLEXIBLE RING	41	106744	1	ROSETTA	WASHER
17	139923	1	ECCENTRICO COMANDO FARFALLE	THROTTLE CONTROL ECCENTRIC	42	108576	1	ROSETTA DI RASAMENTO	SPACER WASHER
18	12639701	1	ROSETTA	WASHER	-	105931	1	ROSETTA DI RASAMENTO	SPACER WASHER
19	14432221	1	VITE	SCREW				mm. 1.0	mm. 1.0
20	137054	1	COMPLESSIVO COMANDO SINCRONIZZAZIONE FARFALLE	BUTTERFLY SYNCHRONIZATION CONTROL ASSEMBLY	43	127494	1	ROSETTA	WASHER
					44	11066076	1	ANELLO SEEGER	SEEGER RING
					45	10123811	1	TESTA PER GIUNTO SFERICO	BALL JOINT HEAD
					46	10124776	1	FERMAGLIO A MOLLA	CLIP
					47	137578	1	CAVO ACCELERATORE	ACCELERATOR CABLE
								-Vale per TB - Per TS	-Valid for TB - For TS
								vale fino alla vett. No. 94909;	valid till car Nr. 94909;
								per TS USA e SPYDER USA	for USA TS and USA SPYDER
								vale fino alla vett. No. 94268-	valid till car Nr. 94268-
					-	153698	1	CAVO ACCELERATORE	ACCELERATOR CABLE
								-Vale per TS dalla vett. No. 94910;	-Valid for TS from car Nr. 94910;
								per TS USA e SPYDER USA	for USA TS and USA SPYDER
								vale dalla vett. No. 94269-	valid from car Nr. 94269-



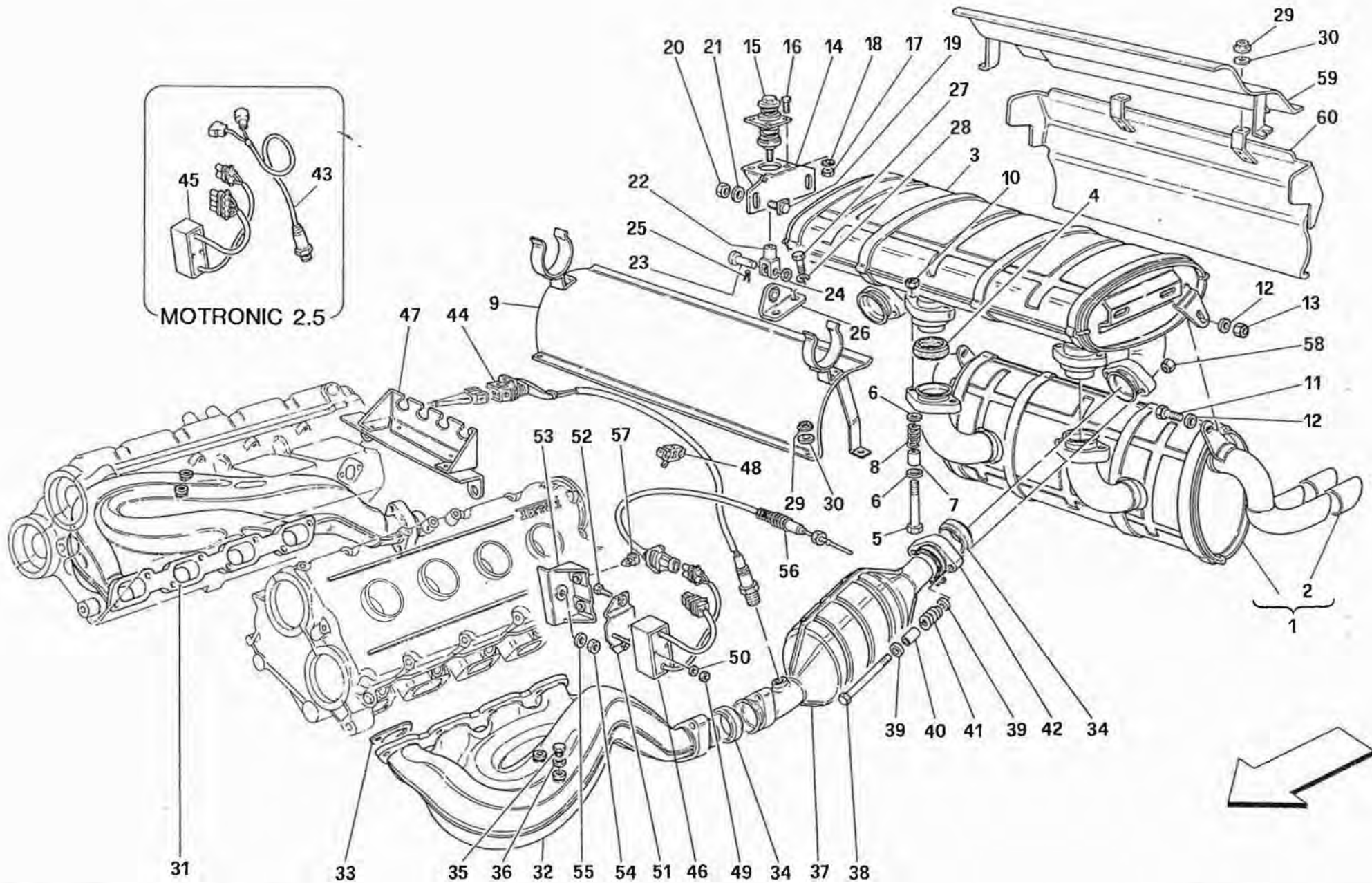
348
tb/ts

IMPIANTO DI SCARICO -Non vale per vetture catalizzate-
EXHAUST SYSTEM -Not for catalytic vehicles-

TAV. 14

DATA: MAGGIO '93

Rif	Part.N°	Q.ty	Denominazione	Description	Rif	Dis.N° Part.N°	Q.ty	Denominazione	Description
1	136278	1	SILENZIATORE POSTERIORE	REAR SILENCER	29	14058411	5	DADO	NUT
2	136894	4	COPRITERMINALE	TERMINAL COVER	30	12644421	5	ROSETTA	WASHER
3	136277	1	SILENZIATORE ANTERIORE	FRONT MUFFLER	31	136275	1	COLLETTORE DI SCARICO DX.	R.H. EXHAUST MANIFOLD
4	154984	2	GUARNIZIONE	GASKET	32	136276	1	COLLETTORE DI SCARICO SX.	L.H. EXHAUST MANIFOLD
5	137431	4	VITE	SCREW	33	138076	8	GUARNIZIONE	GASKET
6	112761	8	ROSETTA	WASHER	34	154984	4	GUARNIZIONE	GASKET
7	114749	4	DISTANZIALE	SPACER	35	110860	4	TAPPO	PLUG
8	111743	4	MOLLA	SPRING	36	10298460	4	GUARNIZIONE	GASKET
9	62663300	1	PARATIA PROTEZIONE SCARICO	EXHAUST PROTECTION PANEL	37	141006	2	PROLUNGA FRA COLLETTORE E SILENZIATORE	EXTENSION BETWEEN MANIFOLD AND SILENCER
10	114748	4	DADO	NUT				-No per vett. decatalizzate-	-Not for de-catalyzed cars-
11	16043421	2	VITE	SCREW	38	144240	2	RACCORDO	UNION
12	112761	4	ROSETTA	WASHER	39	150595	2	DADO	NUT
13	114748	2	DADO	NUT	40	137431	8	VITE	SCREW
14	136877	2	STAFFA	BRACKET	41	112761	16	ROSETTA	WASHER
15	139180	2	TAMPONE	PAD	42	114749	8	DISTANZIALE	SPACER
16	10977624	8	VITE	SCREW	43	111743	8	MOLLA	SPRING
17	15896470	8	DADO	NUT	44	143871	2	PRESILENZIATORE DI SCARICO	EXHAUST PRE-MUFFLER
18	127493	8	ROSETTA	WASHER				-Vale per SA-	-Valid for SA-
19	137534	4	VITE	SCREW	45	141874	2	TRONCHETTO FLANGIATO	FLANGED STUB PIPE
20	114748	4	DADO	NUT	46	114748	8	DADO	NUT
21	112761	4	ROSETTA	WASHER	47	149633	2	PROLUNGA FRA COLLETTORE E SILENZIATORE	EXTENSION BETWEEN MANIFOLD AND SILENCER
22	10007871	2	FORCELLA	FORK				-Vale per vett. decatalizzate-	-Valid for de-catalyzed cars-
23	10050811	2	PERNO	PIN	48	142514	2	SONDA LAMBDA	OXYGEN SENSOR
24	10519624	2	ROSETTA	WASHER				-Vale per vett. decatalizzate-	-Valid for de-catalyzed cars-
25	10734301	2	COPIGLIA	SPLIT PIN	49	144270	2	TERMOCOPPIA	THERMOCOUPLE
26	145741	2	PIASTRINO	SMALL PLATE				-Vale per vett. decatalizzate-	-Valid for de-catalyzed cars-
27	16043221	4	VITE	SCREW					
28	127496	4	ROSETTA	WASHER					



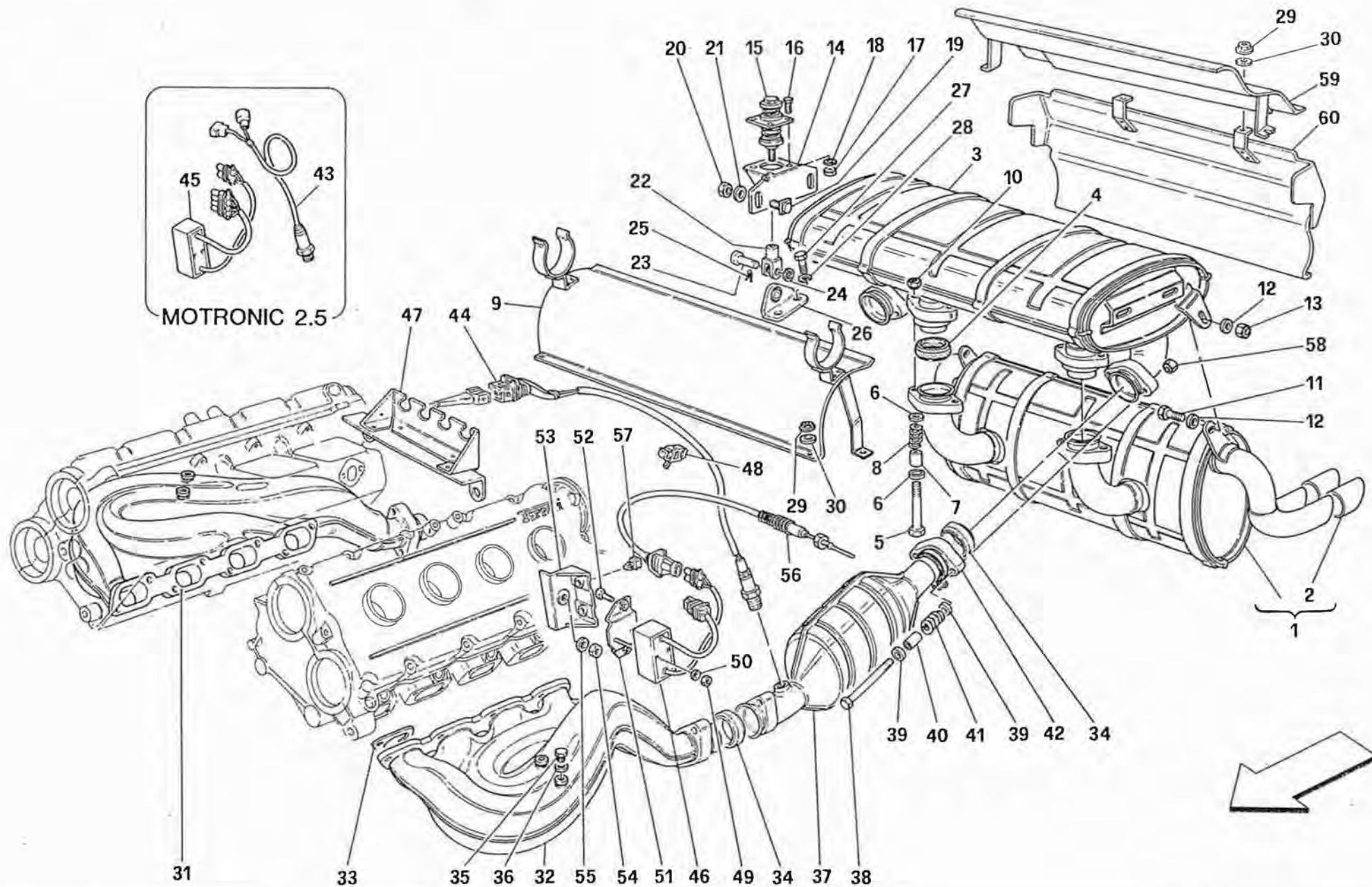
348
tb/ts

IMPIANTO DI SCARICO -Vale per vetture catalizzate - No per Spyder USA-
EXHAUST SYSTEM -Valid for catalytic vehicles - Not for USA Spyder-

TAV. 14/A

DATA: MAGGIO '93

Rif	Dis. n° Part. n°	Q.ty	Denominazione	Description	Rif	Dis. n° Part. n°	Q.ty	Denominazione	Description
1	136278	1	SILENZIATORE POSTERIORE	REAR SILENCER	33	138076	8	GUARNIZIONE	GASKET
2	136894	4	COPRITERMINALE	TERMINAL COVER	34	154984	4	GUARNIZIONE	GASKET
3	136277	1	SILENZIATORE ANTERIORE	FRONT MUFFLER	35	110860	8	TAPPO FILETTATO	THREADED PLUG
4	154984	2	GUARNIZIONE	GASKET	36	10298460	4	GUARNIZIONE	GASKET
5	137431	4	VITE	SCREW	37	134001	1	CATALIZZATORE DX.	R.H. CATALYST
6	112761	8	ROSETTA	WASHER	-	134002	1	-Con paratia anticalore-	-With anti-heat shield-
7	114749	4	DISTANZIALE	SPACER	-	141274	2	CATALIZZATORE SX.	L.H. CATALYST
8	111743	4	MOLLA	SPRING	-	143871	2	-Con paratia anticalore-	-With anti-heat shield-
9	62663300	1	PARATIA PROTEZIONE SCARICO	EXHAUST PROTECTION PANEL	-	151609	2	CATALIZZATORE	CATALYST
10	114748	4	DADO	NUT	-	137431	8	-Senza paratia anticalore-	-Without anti-heat shield-
11	16043421	2	VITE	SCREW	38	137431	8	PRESILENZIATORE DI SCARICO	EXHAUST PRE-MUFFLER
12	112761	4	ROSETTA	WASHER	39	112761	16	-Vale per vett. non catalizzate-	-Valid for not catalyzed cars-
13	114748	2	DADO	NUT	40	114749	8	-Con tubetti prelievo CO-	-With pipes for CO suction-
14	136877	2	STAFFA	BRACKET	41	111743	8	PRESILENZIATORE DI SCARICO	EXHAUST PRE-MUFFLER
15	139180	2	TAMPONE	PAD	42	141874	2	-Vale per vett. non catalizzate-	-Valid for not catalyzed cars-
16	10977624	8	VITE	SCREW	43	121515	2	-Vale per sonda lambda 151667-	-Valid for oxygen sensor 151667-
17	15896470	8	DADO	NUT	38	137431	8	VITE	SCREW
18	127493	8	ROSETTA	WASHER	39	112761	16	ROSETTA	WASHER
19	137534	4	VITE	SCREW	40	114749	8	DISTANZIALE	SPACER
20	114748	4	DADO	NUT	41	111743	8	MOLLA	SPRING
21	112761	4	ROSETTA	WASHER	42	141874	2	TRONCHETTO FLANGIATO	FLANGED STUB PIPE
22	10007871	2	FORCELLA	FORK	43	121515	2	SONDA LAMBDA	OXYGEN SENSOR
23	10050811	2	PERNO	PIN	-	142514	2	-Vale per M. 2.5-	-Valid for M. 2.5-
24	10519624	2	ROSETTA	WASHER	44	142514	2	SONDA LAMBDA - Vale per M. 2.7 - Vale per centralina acc./alimentazione 142519 rif.	OXYGEN SENSOR - Valid for M. 2.7- -Valid for ignition/supply control system 142519 ref.
25	10734301	2	COPIGLIA	SPLIT PIN	-	146650	2	BOSCH 0261200457-	BOSCH 0261200457-
26	145741	2	PIASTRINO	SMALL PLATE	-	146650	2	SONDA LAMBDA -Vale per M. 2.7 - Vale per centralina acc./alimentazione 147176 rif.	OXYGEN SENSOR -Valid for M. 2.7- -Valid for ignition/supply control system 147176 ref.
27	16043221	4	VITE	SCREW	-	151667	2	BOSCH 0261200489-	BOSCH 0261200489-
28	127496	4	ROSETTA	WASHER	-	151667	2	SONDA LAMBDA	OXYGEN SENSOR
29	14058411	9	DADO	NUT	45	141037	2	-Vale per vett. non catalizzate con presilenziatore 151609-	-Valid for not catalyzed cars with pre-muffler 151609-
30	12644421	9	ROSETTA	WASHER	46	142581	2	CENTRALINA	CONTROL STATION
31	136275	1	COLLETTORE DI SCARICO DX.	R.H. EXHAUST MANIFOLD	-	142581	2	-Vale per M. 2.5-	-Valid for M 2.5-
-	149947	1	-Con tappi prelievo CO-	-With plugs for CO suction-	-	142581	2	-No per SA-	-Not for SA-
-	149947	1	COLLETTORE DI SCARICO DX.	R.H. EXHAUST MANIFOLD	-	142581	2	-Vale per M. 2.7-	-Valid for M. 2.7-
-	149947	1	-Senza tappi prelievo CO-	-Without plugs for CO suction-	-	142581	2	-Vale per SA-	-Valid for SA-
32	136276	1	-Vale per USA, CDN, CH-	-Valid for USA, CDN, CH-	-	142581	2	CENTRALINA	CONTROL STATION
-	149948	1	COLLETTORE DI SCARICO SX.	L.H. EXHAUST MANIFOLD	-	142581	2	-Vale per M. 2.7-	-Valid for M. 2.7-
-	149948	1	-Con tappi prelievo CO-	-With plugs for CO suction-	-	142581	2	-Vale per SA-	-Valid for SA-
-	149948	1	COLLETTORE DI SCARICO SX.	L.H. EXHAUST MANIFOLD	-	142581	2	-Vale per SA-	-Valid for SA-
-	149948	1	-Senza tappi prelievo CO-	-Without plugs for CO suction-	-	142581	2	-Vale per SA-	-Valid for SA-
-	149948	1	-Vale per USA, CDN, CH-	-Valid for USA, CDN, CH-	-	142581	2	-Vale per SA-	-Valid for SA-



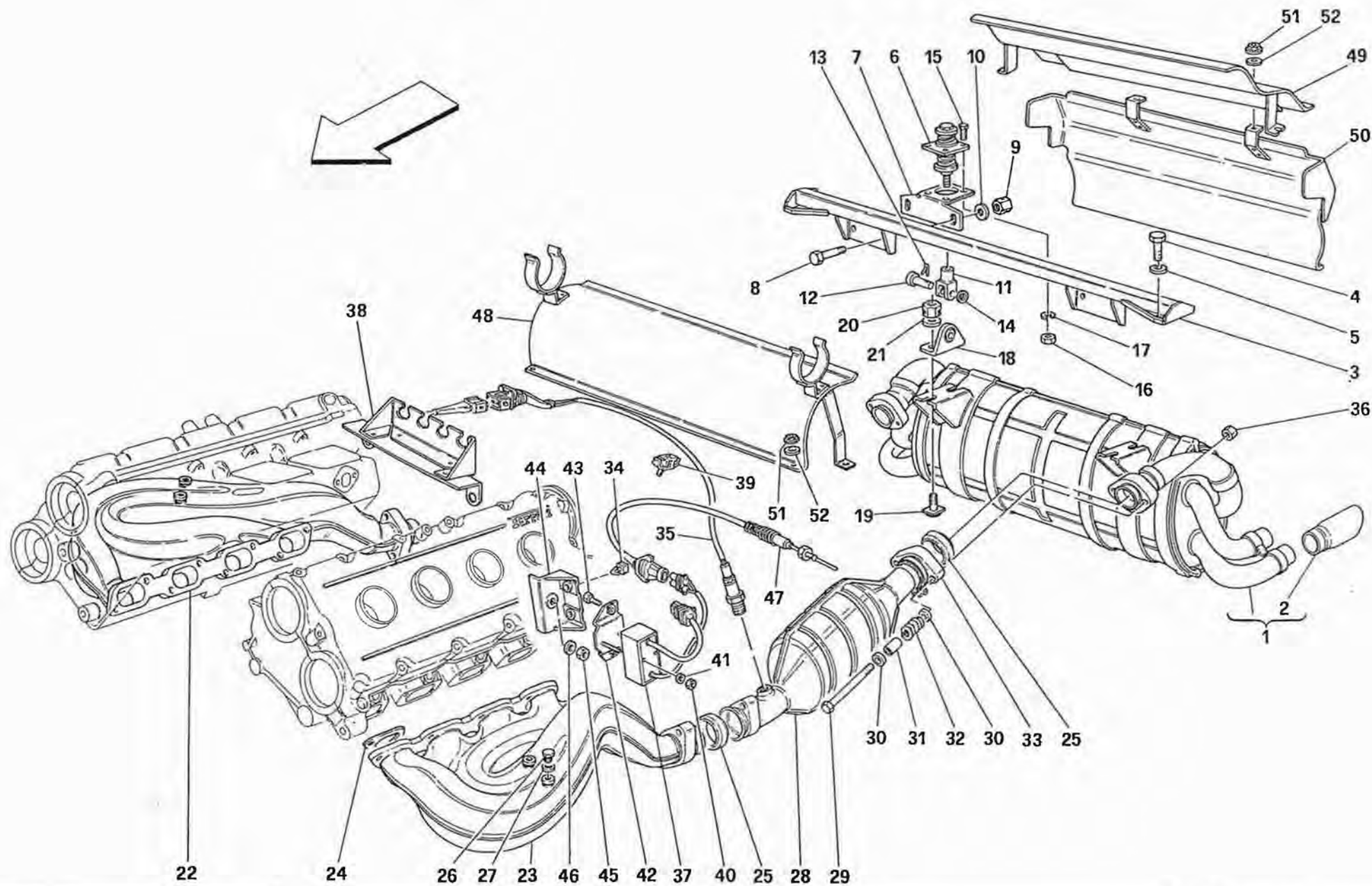
348
tb/ts

IMPIANTO DI SCARICO -Vale per vetture catalizzate - No per Spyder USA-
EXHAUST SYSTEM -Valid for catalytic vehicles - Not for USA Spyder-

TAV. 14/A

DATA: MAGGIO '93

Rif	Dis. N° Part. N°	Q.ty	Denominazione	Description	Rif	Dis. N° Part. N°	Q.ty	Denominazione	Description
47	145487	1	STAFFA -Vale per M. 2.7-	BRACKET -Valid for M. 2.7-	53	143851	2	SUPPORTO	SUPPORT
48	145473	2	MOLLETTA -Vale per M. 2.7-	CLIP -Valid for M. 2.7-	54	12575411	2	DADO	NUT
49	12574011	4	DADO	NUT	55	12639701	2	ROSETTA	WASHER
50	14496201	4	ROSETTA	WASHER	56	144270	2	TERMOCOPPIA	THERMOCOUPLE
51	62844200	2	STAFFA FISSAGGIO CENTRALINA	BRACKET FOR CONTROL UNIT FIXING	57	144036	4	MOLLETTA	CLIP
52	10444621	4	VITE	SCREW	58	114748	8	DADO	NUT
					59	63006500	1	PARATIA POSTERIORE SUP.	UPPER REAR SHIELD
					60	63547900	1	PARATIA PROTEZIONE PARAURTI	BUMPER PROTECTION SHIELD



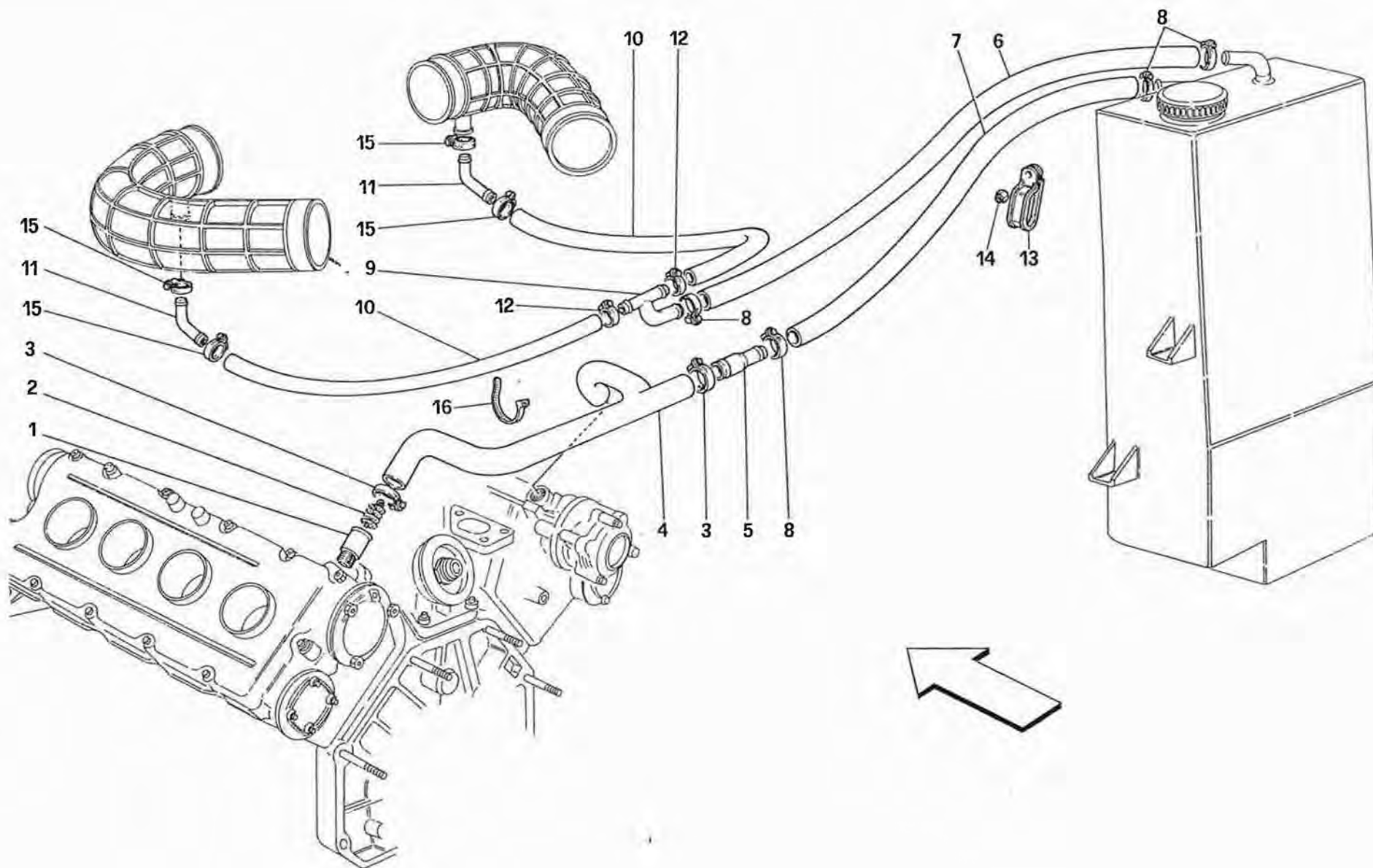
348
tb/ts

IMPIANTO DI SCARICO -Vale per Spyder USA-
EXHAUST SYSTEM -Valid for USA Spyder-

TAV. 14/B

DATA: MAGGIO '93

Rif	Dis.N° Part.N°	Q.ty	Denominazione	Description	Rif	Dis.N° Part.N°	Q.ty	Denominazione	Description
1	156072	1	SILENZIATORE DI SCARICO	EXHAUST SILENCER	27	10298460	4	GUARNIZIONE	GASKET
2	157096	4	COPRITERMINALE	TERMINAL COVER	28	134001	1	CATALIZZATORE DX.	R.H. CATALYST
3	156442	1	ASSIEME TRAVERSINO	CROSSRAIL ASSEMBLY				-Con paratia anticalore-	-With anti-heat shield-
4	16043221	2	VITE	SCREW	-	134002	1	CATALIZZATORE SX.	L.H. CATALYST
5	127496	2	ROSETTA	WASHER				-Con paratia anticalore-	-With anti-heat shield-
6	139180	2	TAMPONE	PAD	-	141274	2	CATALIZZATORE	CATALYST
7	136877	2	STAFFA	BRACKET				-Senza paratia anticalore-	-Without anti-heat shield-
8	16043424	4	VITE	SCREW	29	137431	8	VITE	SCREW
9	114748	4	DADO	NUT	30	112761	16	ROSETTA	WASHER
10	112761	4	ROSETTA	WASHER	31	114749	8	DISTANZIALE	SPACER
11	10007871	2	FORCELLA	FORK	32	111743	8	MOLLA	SPRING
12	10050811	2	PERNO	PIN	33	141874	2	TRONCHETTO FLANGIATO	FLANGED STUB PIPE
13	10734301	2	COPIGLIA	SPLIT PIN	34	144036	4	MOLLETTA	CLIP
14	10519624	2	ROSETTA	WASHER	35	146650	2	SONDA LAMBDA	OXYGEN SENSOR
15	10977624	8	VITE	SCREW	36	114748	8	DADO	NUT
16	15896470	8	DADO	NUT	37	142581	2	CENTRALINA	CONTROL STATION
17	127493	8	ROSETTA	WASHER	38	145487	1	STAFFA	BRACKET
18	145741	2	PIASTRINO	SMALL PLATE	39	145473	2	MOLLETTA	CLIP
19	137534	4	VITE	SCREW	40	12574011	4	DADO	NUT
20	114748	4	DADO	NUT	41	14496201	4	ROSETTA	WASHER
21	112761	4	ROSETTA	WASHER	42	62844200	2	STAFFA FISSAGGIO	BRACKET FOR CONTROL UNIT
22	136275	1	COLLETTORE DI SCARICO DX.	R.H. EXHAUST MANIFOLD				CENTRALINA	FIXING
			-Con tappi prelievo CO-	-With plugs for CO suction-	43	10444621	4	VITE	SCREW
-	149947	1	COLLETTORE DI SCARICO DX.	R.H. EXHAUST MANIFOLD	44	143851	2	SUPPORTO	SUPPORT
			-Senza tappi prelievo CO-	-Without plugs for CO suction-	45	12575411	2	DADO	NUT
			-Vale per USA, CDN, CH-	-Valid for USA, CDN, CH-	46	12639701	2	ROSETTA	WASHER
23	136276	1	COLLETTORE DI SCARICO SX.	L.H. EXHAUST MANIFOLD	47	144270	2	TERMOCOPPIA	THERMOCOUPLE
			-Con tappi prelievo CO-	-With plugs for CO suction-	48	62663300	1	PARATIA PROTEZIONE	EXHAUST PROTECTION PAÑEL
-	149948	1	COLLETTORE DI SCARICO SX.	L.H. EXHAUST MANIFOLD				SCARICO	
			-Senza tappi prelievo CO-	-Without plugs for CO suction-	49	63006500	1	PARATIA POSTERIORE SUP.	UPPER REAR SHIELD
			-Vale per USA, CDN, CH-	-Valid for USA, CDN, CH-	50	63547900	1	PARATIA PROTEZIONE	BUMPER PROTECTION SHIELD
24	138076	8	GUARNIZIONE	GASKET				PARAURTI	
25	154984	4	GUARNIZIONE	GASKET	51	14058411	9	DADO	NUT
26	110860	8	TAPPO FILETTATO	THREADED PLUG	52	12644421	9	ROSETTA	WASHER



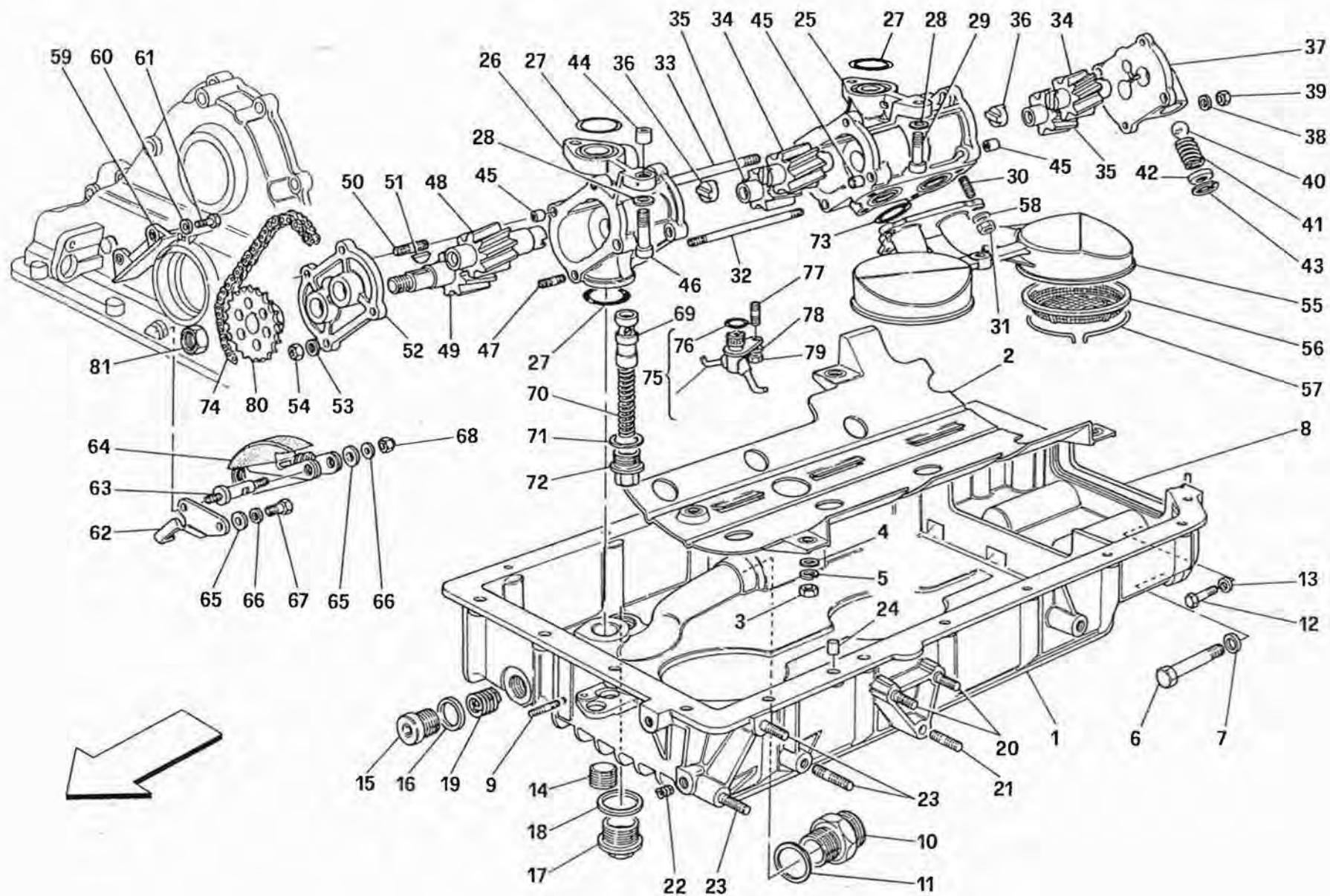
348
tb/ts

RICICLO VAPORI OLIO
BLOW-BY SYSTEM

TAV. 15

DATA: MAGGIO '93

<i>Rif</i>	<i>Dis.N° Part.N°</i>	<i>Q.ty</i>	<i>Denominazione</i>	<i>Description</i>	<i>Rif</i>	<i>Dis.N° Part.N°</i>	<i>Q.ty</i>	<i>Denominazione</i>	<i>Description</i>
1	119236	2	RACCORDO	UNION	9	140096	1	RACCORDO	UNION
2	119237	2	PARASPRUZZO	SPLASH GUARD	10	140360	2	TUBO AL MANICOTTO	PIPE TO THE SLEEVE
3	12180290	3	COLLARE A VITE	SCREW COLLAR	11	140338	2	RACCORDO	UNION
4	139525	1	TUBO COLLEGAMENTO TESTE PER SFIATO	VENT HEADS CONNECTION PIPE	12	13000190	2	COLLARE A VITE	SCREW COLLAR
5	140369	1	RACCORDO	UNION	13	61712600	1	STAFFETTA	BRACKET
6	143051	1	TUBO	PIPE	14	12575411	1	DADO	NUT
7	139342	1	TUBO	PIPE	15	12179490	4	COLLARE A VITE	SCREW COLLAR
8	13000390	4	COLLARE A VITE	SCREW COLLAR	16	145855	2	FASCETTA	CLAMP



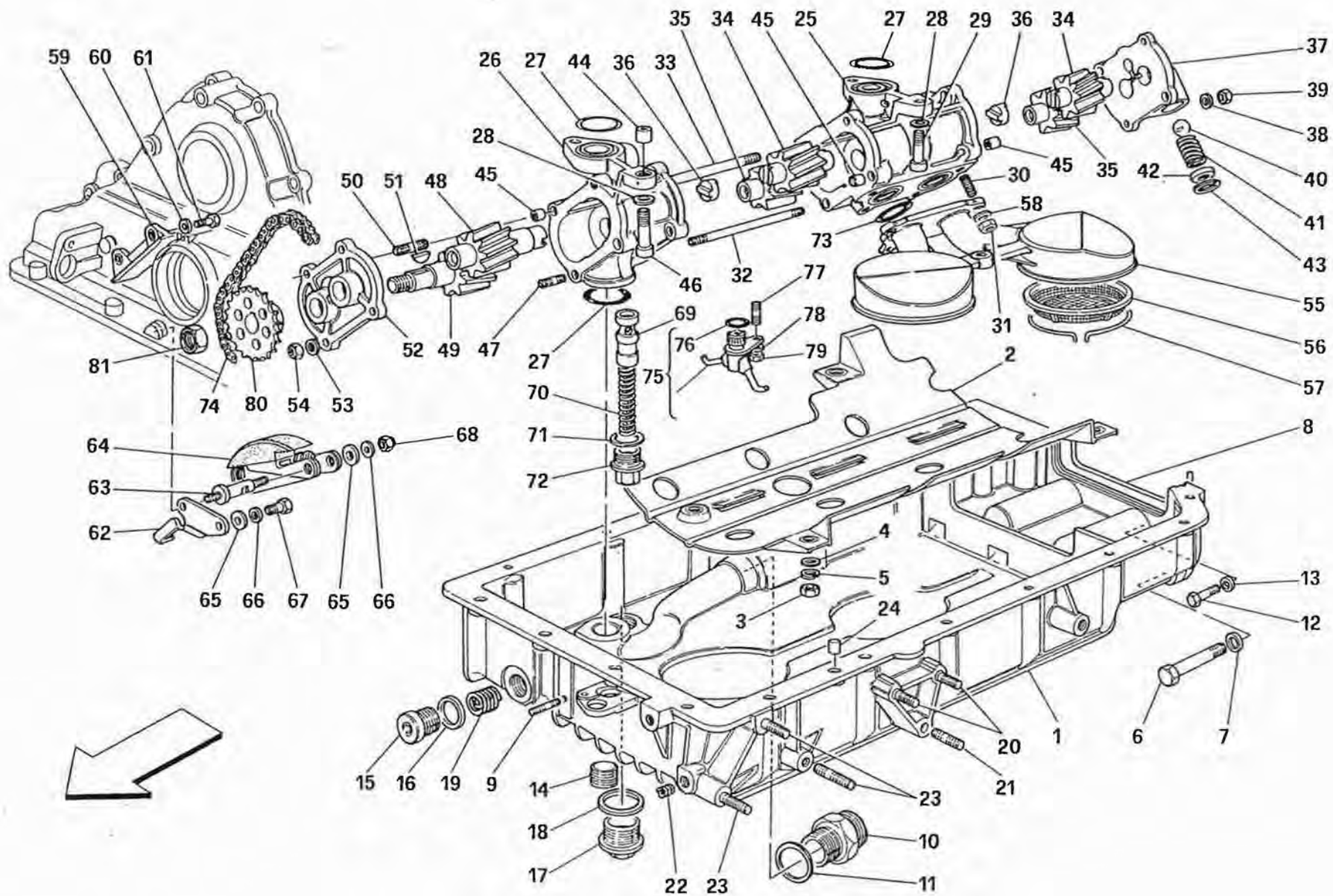
348
tb/ts

LUBRIFICAZIONE - POMPE E COPPA OLIO
LUBRICATION - PUMPS AND OIL SUMPS

TAV. 16

DATA: MAGGIO '93

Rif	Dis. Part. N°	Q.ty	Denominazione	Description	Rif	Dis. Part. N°	Q.ty	Denominazione	Description
-	143277	1	COPPA OLIO COMPLETA	COMPLETE OIL SUMP	26	—	1	CORPO POMPA RECUPERO	RECOVERY PUMP BODY
1	—	1	COPPA OLIO -Non a ricambio- -Con la coppa olio completa-	OIL SUMP -Not as spare part- -With complete oil sump-				-Non a ricambio- -Con il complessivo 143276-	-Not as spare part- -With the assembly 143276-
2	149318	1	PARATIA ANTISCUOTIMENTO OLIO	ANTI-SHAKING OIL PANEL	27	133939	3	GUARNIZIONE O.R.	O.R. GASKET
3	16102311	4	DADO	NUT	28	11198079	4	ROSETTA	WASHER
4	10519624	4	ROSETTA	WASHER	29	14306421	3	VITE	SCREW
5	127496	4	ROSETTA	WASHER	30	13540821	4	PRIGIONIERO	STUD
6	11288021	2	VITE	SCREW	31	132877	4	DADO	NUT
7	11190579	2	ROSETTA	WASHER	32	133842	2	PRIGIONIERO	STUD
8	117036	1	GUARNIZIONE -Vale per coperchio posteriore basamento 138257 Tav. 1-	GASKET -Valid for rear crankcase cover 138257 Tab. 1-	33	133843	2	PRIGIONIERO	STUD
9	11001221	1	PRIGIONIERO	STUD	34	132458	2	INGRANAGGIO CONDUTTORE	DRIVING GEAR
10	138149	1	RACCORDO	UNION	35	132460	2	INGRANAGGIO CONDOTTO	DRIVEN GEAR
11	144485	1	GUARNIZIONE	GASKET	36	109309	2	GIUNTO	COUPLING
12	10902724	2	VITE	SCREW	37	132436	1	COPERCHIO POMPA RECUPERO	RECOVERY PUMP COVER
13	12601374	2	ROSETTA	WASHER	38	11197774	4	ROSETTA	WASHER
14	10268450	1	TAPPO FILETTATO	THREADED PLUG	39	134041	4	DADO	NUT
15	10275040	1	TAPPO FILETTATO	THREADED PLUG	40	121306	1	SFERA	BALL
16	10261860	1	GUARNIZIONE	GASKET	41	109980	1	MOLLA	SPRING
17	133284	1	TAPPO FILETTATO	THREADED PLUG	42	132772	1	DISTANZIALE	SPACER
18	144485	1	GUARNIZIONE	GASKET	43	11057876	1	ANELLO SEEGER	SEEGER RING
19	112254	1	INSERTO FILETTATO	THREADED INSERT	44	102704	1	GRANO	DOWEL
20	12354524	2	PRIGIONIERO	STUD	45	102725	5	GRANO	DOWEL
21	13543121	1	PRIGIONIERO	STUD	46	14306521	1	VITE	SCREW
22	13525770	2	INSERTO FILETTATO	THREADED INSERT	47	13540821	2	PRIGIONIERO	STUD
23	12354524	3	PRIGIONIERO	STUD	48	132456	1	INGRANAGGIO CONDOTTO	DRIVEN GEAR
24	102725	2	GRANO	DOWEL	49	132454	1	INGRANAGGIO CONDUTTORE	DRIVING GEAR
-	143479	1	CORPO POMPA MANDATA COMPLETO DI PRIGIONIERI -Vale fino al motore No. 24719-	DELIVERY PUMP BODY WITH STUD BOLTS -Valid till engine Nr. 24719-	50	13541021	2	PRIGIONIERO	STUD
-	149530	1	CORPO POMPA MANDATA COMPLETO DI PRIGIONIERI -Vale dal motore No. 24720-	DELIVERY PUMP BODY WITH STUD BOLTS -Valid from engine Nr. 24720-	51	10205820	1	LINGUETTA	KEY
25	—	1	CORPO POMPA MANDATA -Non a ricambio - Col complessivo 143479 e 149530-	DELIVERY PUMP BODY -Not as spare part - With the assembly 143479 and 149530-	52	132434	1	COPERCHIO ANTERIORE	FRONT COVER
-	143276	1	CORPO POMPA RECUPERO COMPLETO DI PRIGIONIERI	RECOVERY PUMP BODY WITH STUD BOLTS	53	11197774	4	ROSETTA	WASHER
					54	134041	4	DADO	NUT
					55	132371	1	PESCANTE POMPA RECUPERO -Vale fino al motore No. 26715- -Vale fino ad esaurimento-	RECOVERY PUMP FLOATER -Valid till engine Nr. 26715- -Valid till stock exhaustion-
					-	143797	1	PESCANTE POMPA RECUPERO -Vale dal motore No. 26716- -Vale dopo esaurimento del 132371-	RECOVERY PUMP FLOATER -Valid from engine Nr. 26716- -Valid after stock exhaustion of 132371-
					56	122429	2	FILTRO -Vale dal motore No. 26716- -Vale per pescante 143797-	FILTER -Valid from engine Nr. 26716- -Valid for pump floater 143797-



348
tb/ts

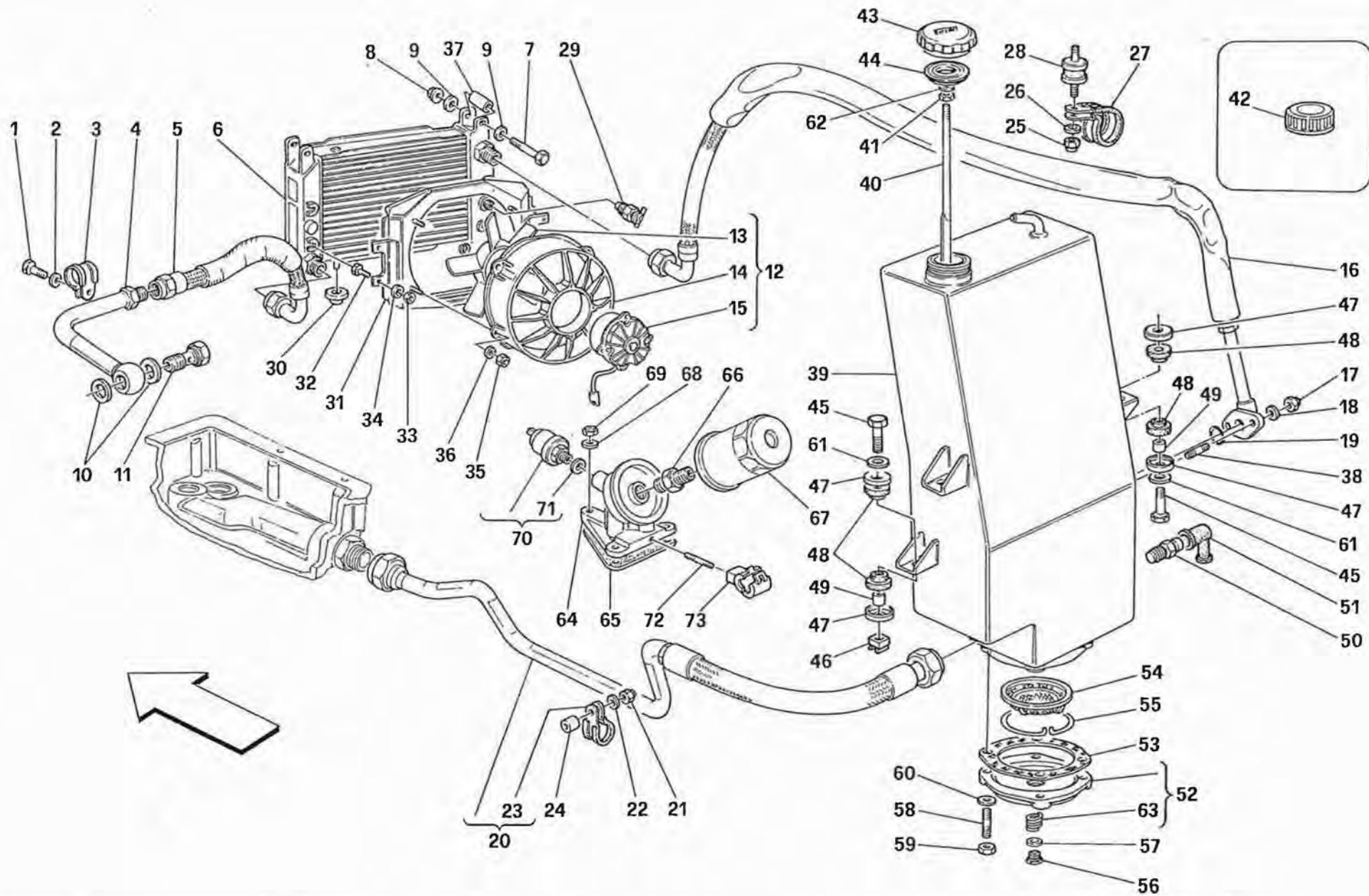
LUBRIFICAZIONE - POMPE E COPPA OLIO

LUBRICATION - PUMPS AND OIL SUMPS

TAV. 16

DATA: MAGGIO '93

Rif	Dis.N° Part.N°	Q.ty	Denominazione	Description	Rif	Dis.N° Part.N°	Q.ty	Denominazione	Description
57	103944	2	ANELLO TENUTA	SEAL RING	66	12601274	2	ROSETTA	WASHER
			-Vale dal motore No. 26716-	-Valid from engine Nr. 26716-	67	10902211	1	VITE	SCREW
			-Vale per pescante 143797-	-Valid for pump floater 143797-	68	131837	1	DADO	NUT
58	12604279	4	ROSETTA	WASHER	69	129324	1	VALVOLA DI REGOLAZIONE	REGISTER
			-Vale dal motore No. 26716-	-Valid from engine Nr. 26716-	70	137614	1	MOLLA	SPRING
			-Vale per pescante 143797-	-Valid for pump floater 143797-	71	10257460	1	GUARNIZIONE	GASKET
59	136039	1	PATTINO FISSO	FIXED TENSION	72	129322	1	TAPPO VALVOLA PRESSIONE	PRESSURE VALVE CAP
60	12601274	2	ROSETTA	WASHER	73	133938	2	GUARNIZIONE O.R.	O.R. GASKET
61	10902324	2	VITE	SCREW	74	133089	1	CATENA COMANDO POMPA	OIL PUMP CONTROL CHAIN
62	133093	1	PIASTRINO	SMALL PLATE				OLIO	
			-Vale fino esaurimento-	-Valid till stock exhaustion-	75	137607	4	RACCORDO MULTIPLO	MULTIPLE UNION
-	155833	1	PIASTRINO	SMALL PLATE	76	137192	4	GUARNIZIONE O.R.	O.R. GASKET
			-Vale dopo esaurimento del	-Valid after stock exhaustion of	77	11000821	4	PRIGIONIERO	STUD
			133093-	133093-	78	11199279	4	ROSETTA	WASHER
63	134263	1	COLONNETTA	STUD	79	15896470	4	DADO	NUT
64	147337	1	TENDICATENA	CHAIN TIGHTENER	80	132462	1	INGRANAGGIO ESTERNO	OUTER GEAR
65	12646601	2	ROSETTA	WASHER	81	132876	1	DADO	NUT



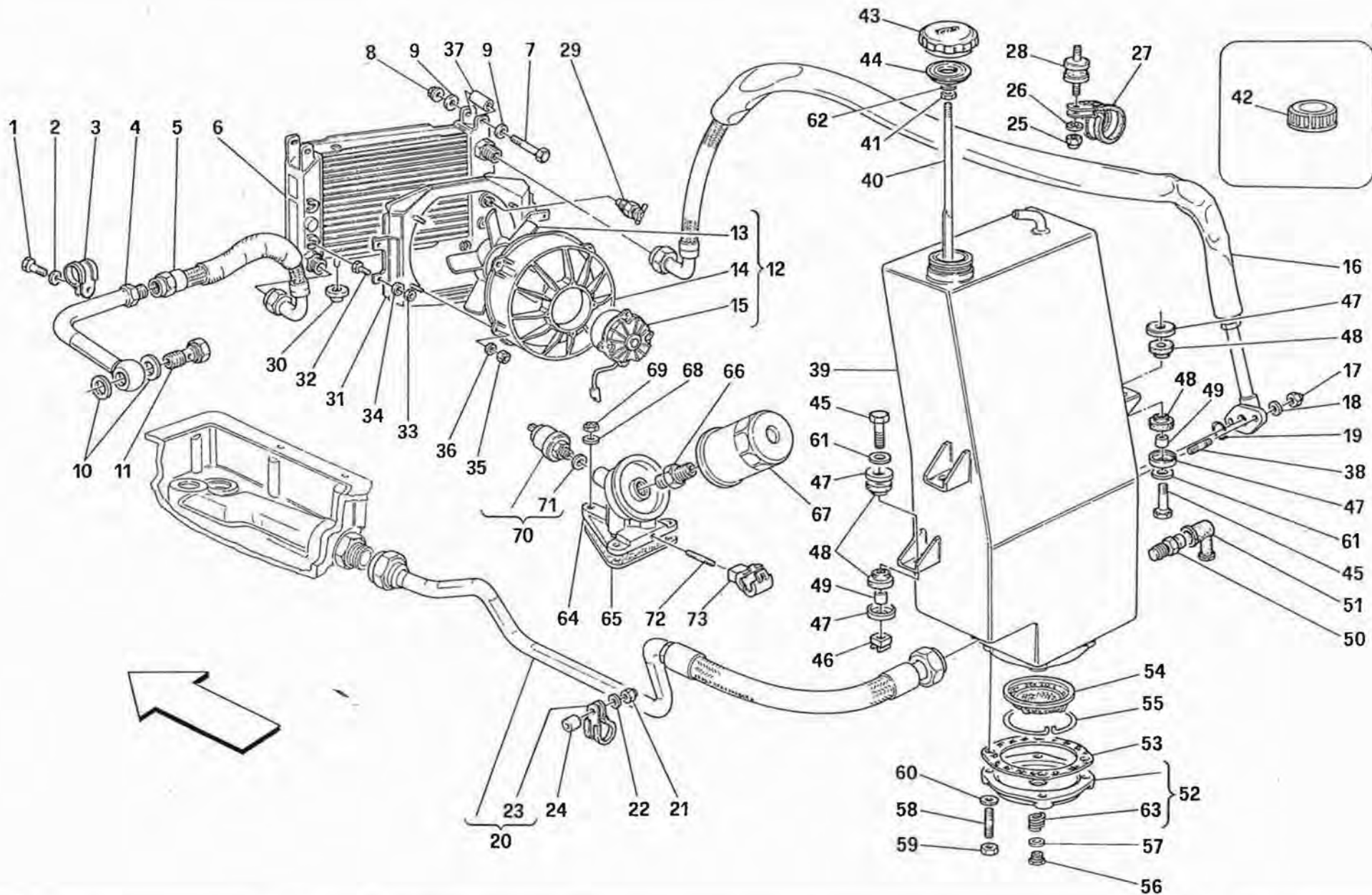
348
tb/ts

IMPIANTO LUBRIFICAZIONE
LUBRICATION SYSTEM

TAV. 17

DATA: MAGGIO '93

Rif	Dis. Part.N°	Q.ty	Denominazione	Description	Rif	Dis. Part.N°	Q.ty	Denominazione	Description		
1	10902011	1	VITE	SCREW	36	14496401	4	ROSETTA	WASHER		
2	12644421	1	ROSETTA	WASHER	37	144814	2	TUBO DISTANZIALE	SPACER PIPE		
3	10442090	1	STAFFETTA	BRACKET	38	13540921	2	PRIGIONIERO	STUD		
4	142563	1	TUBO RIGIDO DAL MOTORE AL RADIATORE	PIPE FROM ENGINE TO RADIATOR	39	136428	1	SERBATOIO OLIO	OIL TANK		
5	141820	1	TUBO FLESSIBILE DA MOTORE A RADIATORE	FLEXIBLE PIPE FROM ENGINE TO RADIATOR	40	139675	1	ASTA LIVELLO OLIO	OIL LEVEL ROD		
6	154584	1	RADIATORE OLIO	OIL RADIATOR	41	15896211	1	DADO	NUT		
7	10903821	2	VITE	SCREW	42	139648	1	TAPPO PER SERBATOIO	TANK PLUG		
8	14058411	2	DADO	NUT				-Non più a ricambio-	-Not as spare part now-		
9	12644401	4	ROSETTA	WASHER				-Sostituito dal 145623-	-Replaced by 145623-		
10	144487	2	GUARNIZIONE	GASKET	43	145623	1	TAPPO PER SERBATOIO	TANK PLUG		
11	129809	1	BOCCHETTONE	UNION				-Vale dopo esaurimento del 139648-	-Valid after stock exhaustion of 139648-		
12	140808	1	ELETTROVENTILATORE COMPLETO	COMPLETE ELECTROFAN	44	145625	1	GUARNIZIONE	GASKET		
13	143544	1	VENTOLA	BLOWER				-Vale per tappo 145623-	-Valid for plug 145623-		
14	143545	1	CONVOGLIATORE ARIA	AIR CONVEYOR	45	16043821	3	VITE	SCREW		
15	143543	1	MOTORINO	MOTOR	46	141530	2	DADO	NUT		
16	141821	1	TUBO DA RADIATORE A SERBATOIO	PIPE FROM RADIATOR TO TANK	47	107979	6	SCODELLINO	CUP		
17	12575421	2	DADO	NUT	48	107978	6	TAMPONE	PAD		
18	10519421	2	ROSETTA	WASHER	49	107980	3	DISTANZIALE	SPACER		
19	139934	1	GUARNIZIONE O.R.	O.R. GASKET	50	107576	1	TERMISTORE OLIO	OIL THERMISTOR		
20	141819	1	TUBO COLLEG. SERBATOIO/ POMPA MANDATA	TANK/DELIVERY PUMP CONNECTION PIPE				-No per AUS-	-Not for AUS-		
21	133989	2	DADO	NUT				148676	1	TERMISTORE OLIO	OIL THERMISTOR
22	12601374	2	ROSETTA	WASHER				-Vale per AUS-	-Valid for AUS-		
23	141850	2	STAFFETTA	BRACKET	51	107003	1	COPRIMORSETTO ELETTRICO	ELECTRIC TERMINAL COVER		
24	141849	2	DISTANZIALE	SPACER	52	139627	1	COPERCHIO	COVER		
25	12575411	3	DADO	NUT	53	139631	1	GUARNIZIONE	GASKET		
26	14496401	3	ROSETTA	WASHER	54	122429	1	FILTRO	FILTER		
27	106195	3	STAFFETTA	BRACKET	55	103944	1	ANELLO TENUTA	SEAL RING		
28	102947	1	TAMPONE	PAD	56	10300711	1	TAPPO FILETTATO	THREADED PLUG		
29	123277	1	TERMOINTERRUTTORE	THERMOSWITCH	57	10257060	1	GUARNIZIONE	GASKET		
30	137624	2	TAMPONE	PAD	58	11500621	4	PRIGIONIERO	STUD		
31	140809	1	CAPPA PER ELETTROVENTILATORE	HOOD FOR ELECTROFAN	59	12574211	4	DADO	NUT		
32	10902324	4	VITE	SCREW	60	12601274	4	ROSETTA	WASHER		
33	14058411	4	DADO	NUT	61	127496	3	ROSETTA	WASHER		
34	14496401	4	ROSETTA	WASHER	62	12601274	1	ROSETTA	WASHER		
35	12574211	4	DADO	NUT	63	111352	1	INSERTO FILETTATO	THREADED INSERT		
					64	138348	1	BASE FILTRO OLIO	OIL FILTER BASE-PLATE		
					65	137579	1	GUARNIZIONE	GASKET		
					66	124229	1	RACCORDO	UNION		
					67	130623	1	CARTUCCIA FILTRO OLIO	OIL FILTER CARTRIDGE		
					68	12601374	3	ROSETTA	WASHER		



348
tb/ts

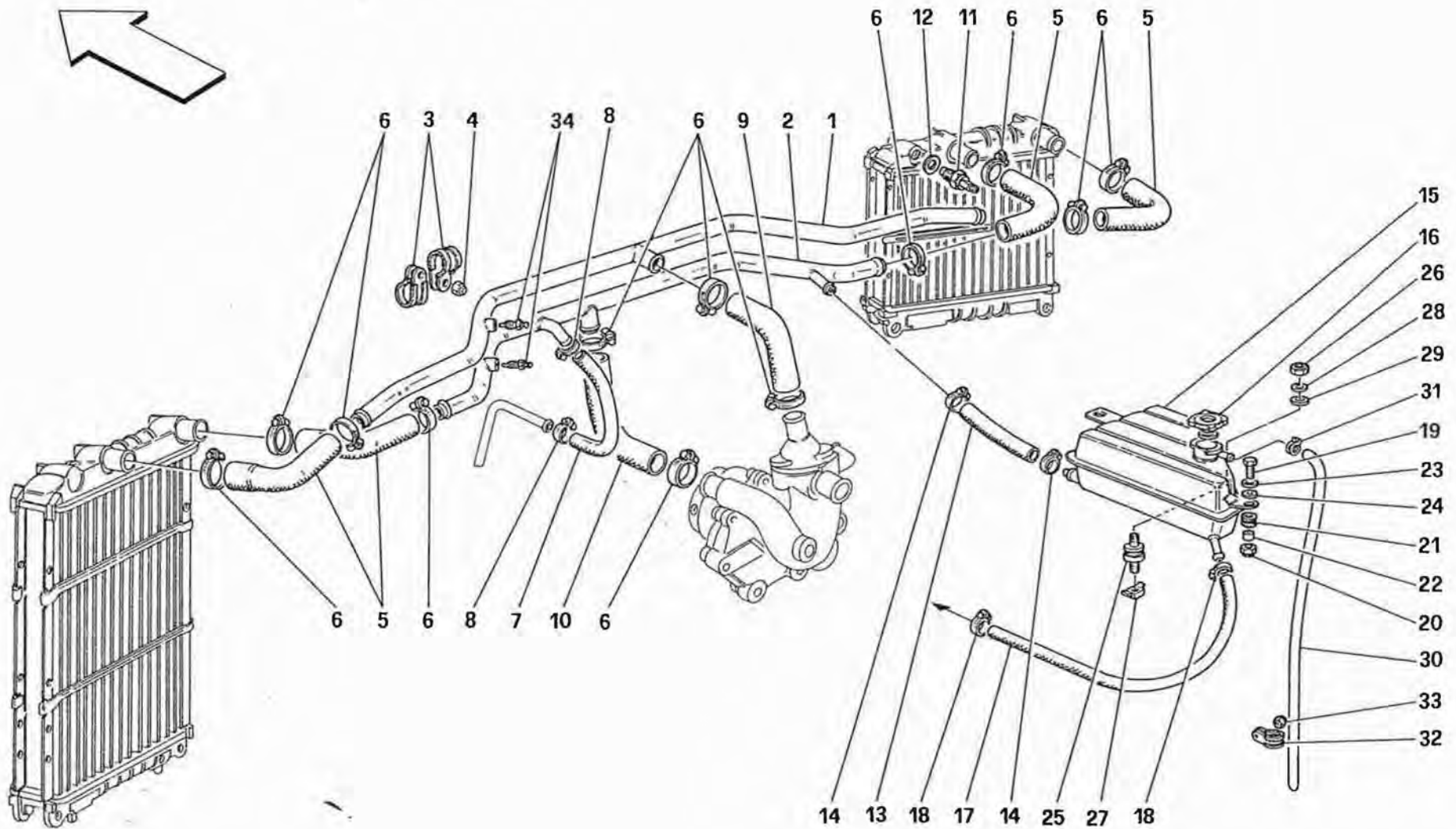
IMPIANTO LUBRIFICAZIONE
LUBRICATION SYSTEM

TAV. 17

DATA: MAGGIO '93

<i>Rif</i>	<i>Dis. N° Part. N°</i>	<i>Q.ty</i>	<i>Denominazione</i>	<i>Description</i>
69	16104111	3	DADO	NUT
70	135940	1	TRASMETTITORE	SENDER UNIT
71	10259960	1	GUARNIZIONE	GASKET

<i>Rif</i>	<i>Dis. N° Part. N°</i>	<i>Q.ty</i>	<i>Denominazione</i>	<i>Description</i>
72	13539021	1	PRIGIONIERO	STUD
73	139637	1	SUPPORTO BLOCCHETTO ELETTRICO	ELECTRIC BLOCK SUPPORT



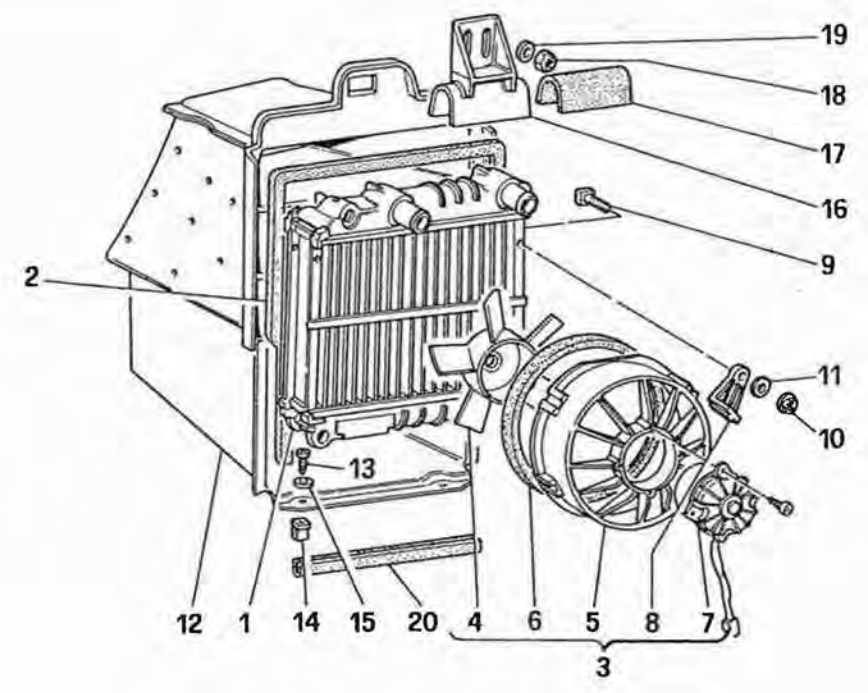
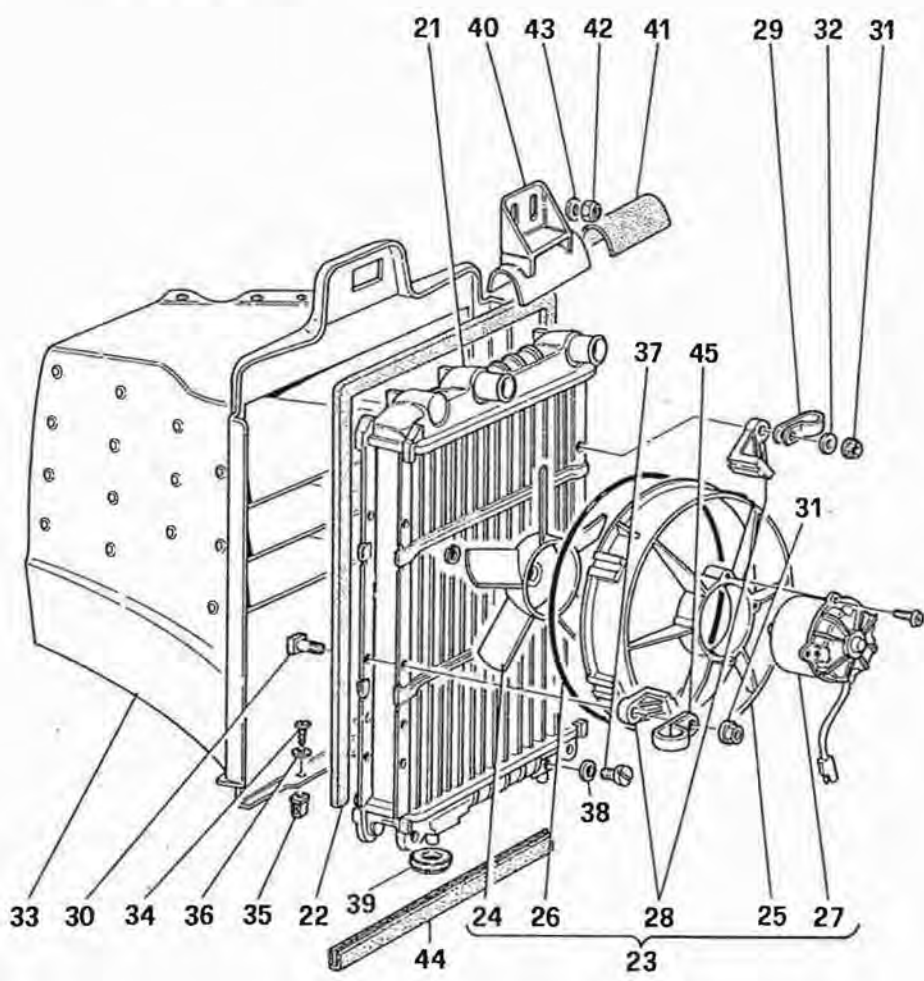
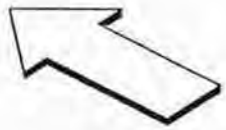
348
tb/ts

IMPIANTO RAFFREDDAMENTO
COOLING SYSTEM

TAV. 18

DATA: MAGGIO '93

Rif	Dis. Part.N°	Q.ty	Denominazione	Description	Rif	Dis. Part.N°	Q.ty	Denominazione	Description
1	140626	1	TUBO MANDATA RADIATORI	RADIATORS DELIVERY PIPE	18	12179490	2	COLLARE A VITE	SCREW COLLAR
2	140627	1	TUBO RITORNO RADIATORI	RADIATORS RETURN PIPE	19	10902421	2	VITE	SCREW
3	106195	4	STAFFETTA	BRACKET	20	12575421	2	DADO	NUT
4	12575411	2	DADO	NUT	21	103549	2	ANELLO PASSAFILO	CABLE GROMMET
5	136513	4	TUBO GOMMA	RUBBER HOSE	22	103550	2	DISTANZIALE	SPACER
6	12177090	12	COLLARE A VITE	SCREW COLLAR	23	127494	2	ROSETTA	WASHER
7	62659600	1	MANICOTTO	SLEEVE	24	12643701	2	ROSETTA	WASHER
8	13000390	2	COLLARE A VITE	SCREW COLLAR	25	102947	1	TAMPONE	PAD
9	140624	1	TUBO GOMMA	RUBBER HOSE	26	15896211	1	DADO	NUT
10	140625	1	TUBO GOMMA	RUBBER HOSE	27	60758600	1	DADO	NUT
11	140314	1	TERMOCONTATTO	TEMPERATURE SWITCH	28	127494	1	ROSETTA	WASHER
12	101508	1	GUARNIZIONE	GASKET	29	12643701	1	ROSETTA	WASHER
13	140703	1	TUBO GOMMA	RUBBER HOSE	30	126292	1	TUBO SFIATO	VENT PIPE
14	12180190	2	COLLARE A VITE	SCREW COLLAR	31	13423379	1	COLLARE ELASTICO	ELASTIC COLLAR
15	140838	1	NOURICE	FUEL CANISTER	32	10441490	2	STAFFETTA	BRACKET
16	101499	1	TAPPO PER NOURICE	TANK PLUG	33	12575411	2	DADO	NUT
17	122219	1	TUBO SFIATO NOURICE-MOTORE	NOURICE- ENGINE EXHAUST PIPE	34	127557	2	VITE DI SPURGO	DRAIN SCREW

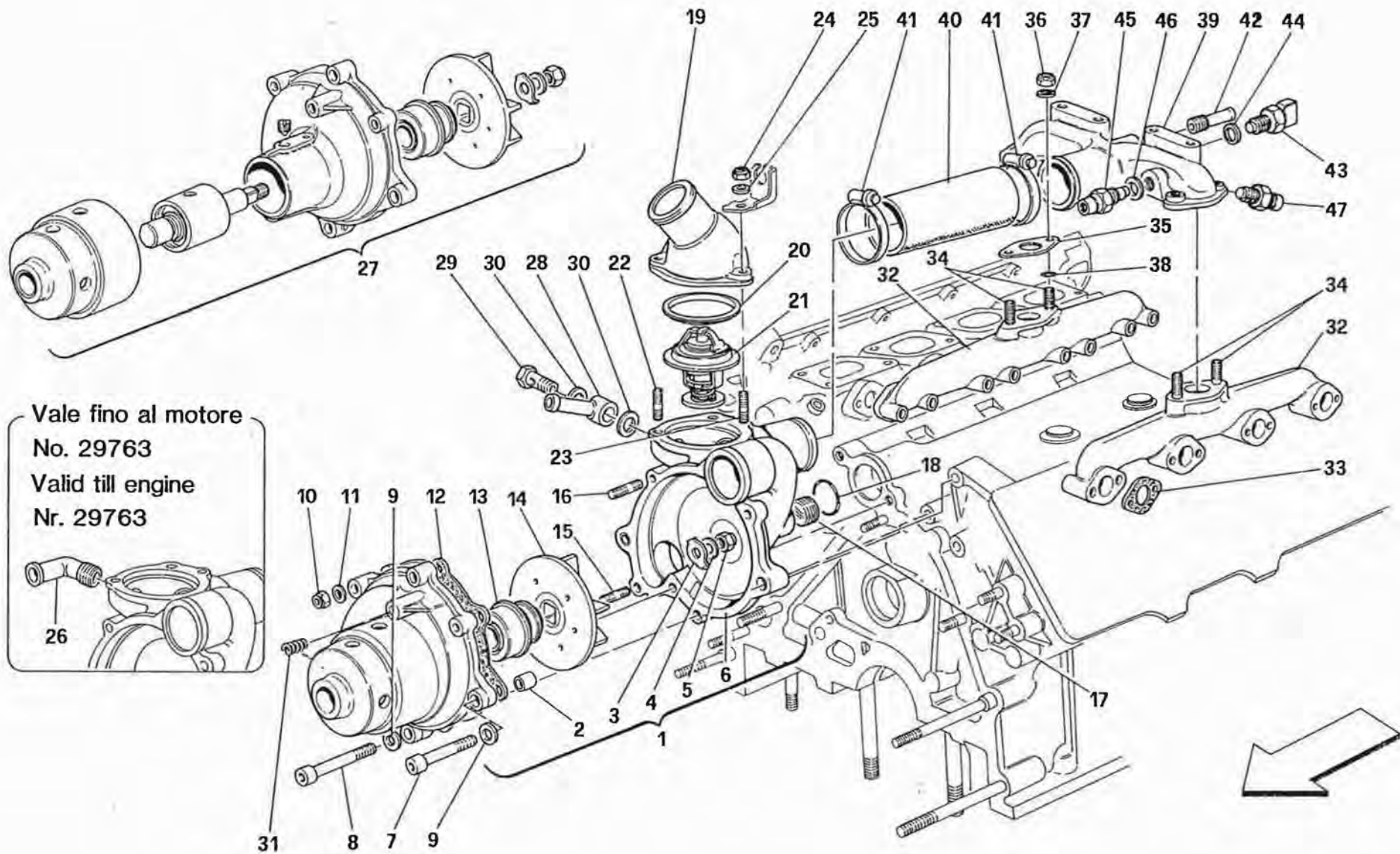


348
tb/ts

RADIATORI IMPIANTO RAFFREDDAMENTO
COOLING SYSTEM RADIATORS

TAV. 19
DATA: MAGGIO '93

Rif	Dis.N° Part.N°	Q.ty	Denominazione	Description	Rif	Dis.N° Part.N°	Q.ty	Denominazione	Description
1	137619	1	RADIATORE ACQUA DX.	WATER R.H. RADIATOR	24	147579	1	VENTOLA	BLOWER
2	63370800	1	GUARNIZIONE SUPERIORE	UPPER GASKET	25	147578	1	CONVOGLIATORE ARIA	AIR CONVEYOR
3	140403	1	ELETTROVENTILATORE COMPLETO DX.	COMPLETE R.H. ELECTROFAN	26	147580	1	GUARNIZIONE O.R.	O.R. GASKET
4	143544	1	VENTOLA	BLOWER	27	143543	1	MOTORINO	MOTOR
5	143545	1	CONVOGLIATORE ARIA	AIR CONVEYOR	28	147581	4	ORECCHIETTA	SUPPORT
6	147577	1	BORDO IN GOMMA	RUBBER EDGE	29	10418301	2	STAFFETTA	BRACKET
7	143543	1	MOTORINO	MOTOR	30	11944511	4	VITE	SCREW
8	147576	4	ORECCHIETTA	SUPPORT	31	14058411	2	DADO	NUT
9	11944811	4	VITE	SCREW	32	12644401	2	ROSETTA	WASHER
10	14058411	4	DADO	NUT	33	62098000	1	CONVOGLIATORE ARIA SX.	L.H. AIR INLET
11	12644401	4	ROSETTA	WASHER	34	15903901	2	VITE	SCREW
12	62097900	1	CONVOGLIATORE ARIA DX.	R.H. AIR INLET	35	14202580	2	BLOCCHETTO	BLOCK
13	15903901	2	VITE	SCREW	36	12638101	2	ROSETTA	WASHER
14	14202580	2	BLOCCHETTO	BLOCK	37	140149	2	TAPPO FILETTATO	THREADED PLUG
15	12638101	2	ROSETTA	WASHER	38	140150	2	GUARNIZIONE	GASKET
16	137621	1	STAFFA FISS. RADIATORE	RADIATOR FASTENING BRACKET	39	137624	2	TAMPONE	PAD
17	137630	2	SPESSORE IN GOMMA	RUBBER THICKNESS	40	137621	1	STAFFA FISS. RADIATORE	RADIATOR FASTENING BRACKET
18	16104411	2	DADO	NUT	41	137630	1	SPESSORE IN GOMMA	RUBBER THICKNESS
19	12646724	2	ROSETTA	WASHER	42	16104411	2	DADO	NUT
20	63370900	1	GUARNIZIONE INFERIORE	LOWER GASKET	43	12646724	2	ROSETTA	WASHER
21	137617	1	RADIATORE ACQUA SX.	WATER L.H. RADIATOR	44	63370900	1	GUARNIZIONE INFERIORE	LOWER GASKET
22	63370800	1	GUARNIZIONE SUPERIORE	UPPER GASKET	45	10418801	2	STAFFETTA	BRACKET
23	140404	1	ELETTROVENTILATORE COMPLETO SX.	COMPLETE L.H. ELECTROFAN					



348
tb/ts

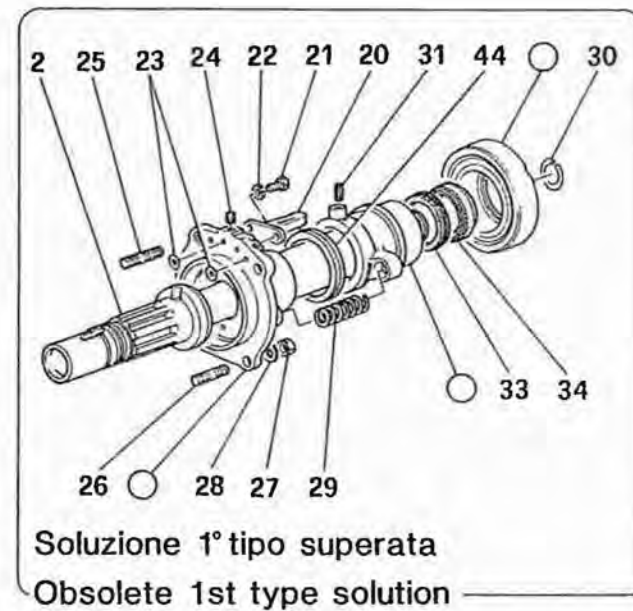
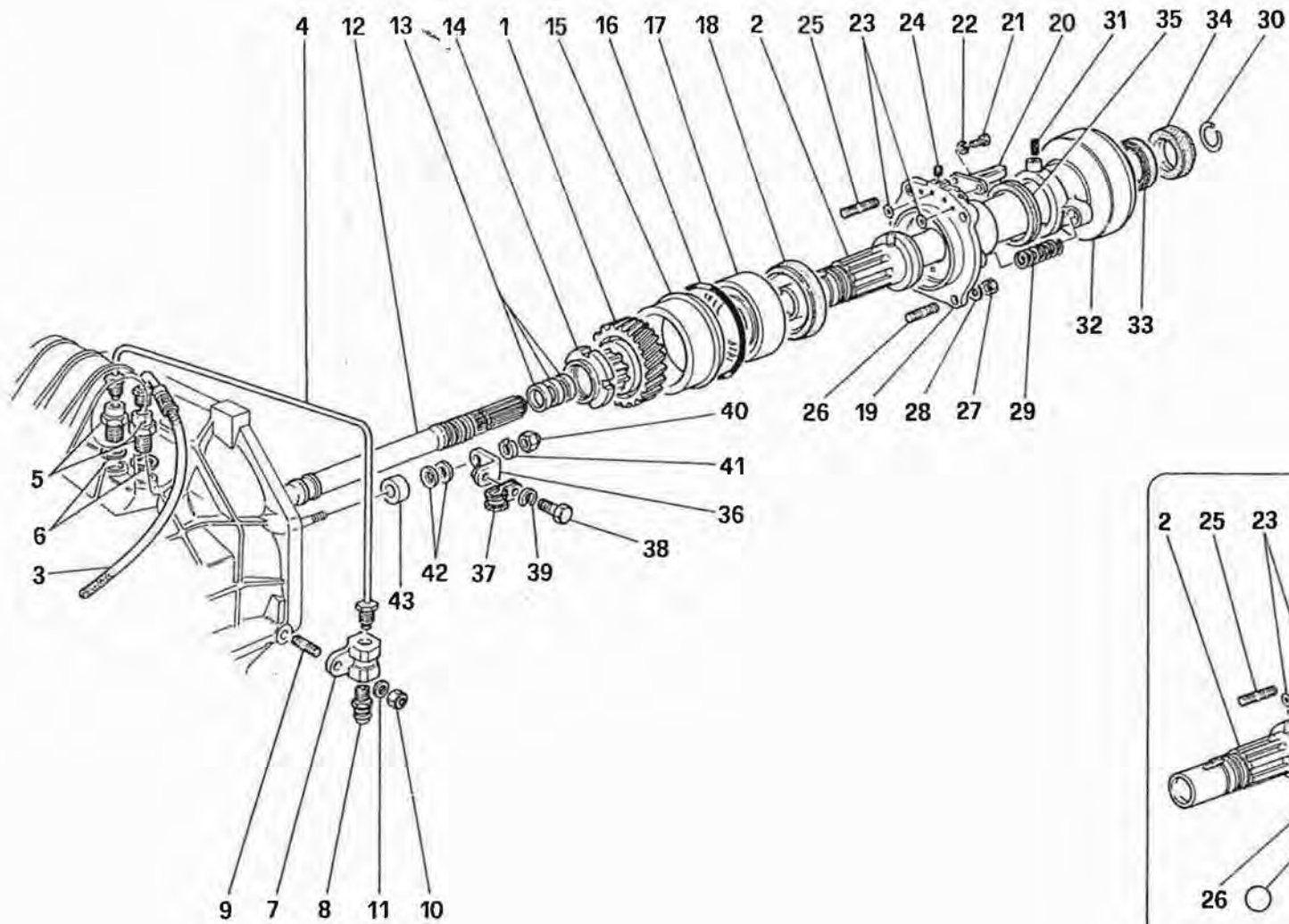
POMPA ACQUA
WATER PUMP

TAV. 20

DATA: MAGGIO '93

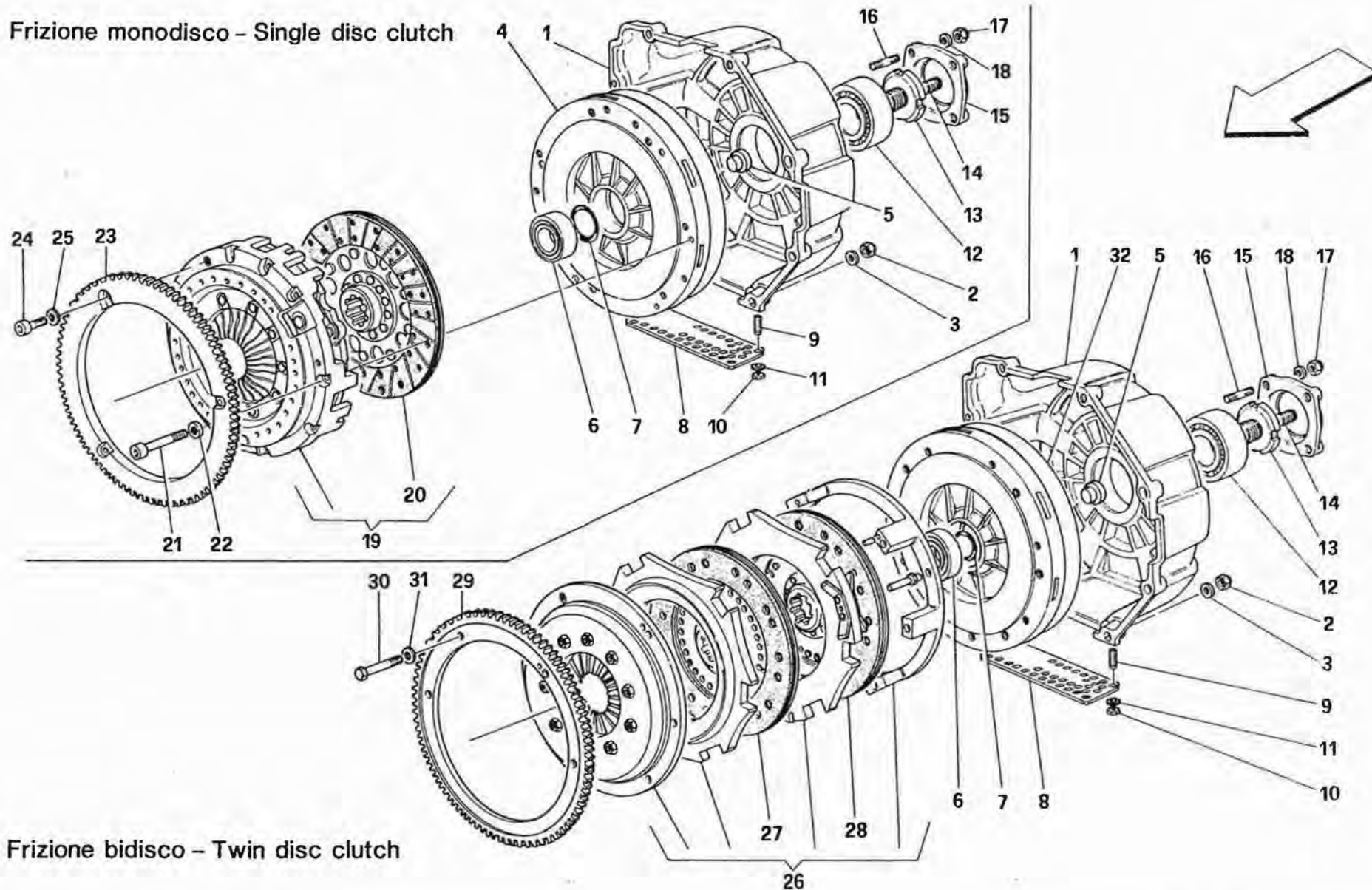
Rif	Dis. Part.N°	Q.ty	Denominazione	Description
1	152429	1	POMPA ACQUA COMPLETA	COMPLETE WATER PUMP
2	102704	2	GRANO	DOWEL
3	139457	1	PIASTRINA	PLATE
4	10730321	1	ROSETTA	WASHER
5	100436	1	DADO	NUT
6	156350	1	CORPO POMPA ACQUA COMPL. DI PRIGIONIERI	WATER PUMP BODY WITH STUDS
7	14306921	2	VITE	SCREW
8	14302221	2	VITE	SCREW
9	12601374	4	ROSETTA	WASHER
10	12575411	4	DADO	NUT
11	12639701	4	ROSETTA	WASHER
12	132979	1	GUARNIZIONE	GASKET
13	130932	1	ANELLO TENUTA	SEAL RING
14	132599	1	GIRANTE POMPA ACQUA	WATER PUMP IMPELLER
15	13541124	1	PRIGIONIERO	STUD
16	13541321	3	PRIGIONIERO	STUD
17	10268450	1	TAPPO	PLUG
18	101044	1	GUARNIZIONE O.R.	O.R. GASKET
19	136570	1	COPERCHIO VALVOLA THERMOSTATICA	THERMOSTATIC VALVE COVER
20	105192	1	GUARNIZIONE	GASKET
21	130346	1	TERMOSTATO	THERMOSTAT
22	13541124	2	PRIGIONIERO	STUD
23	13541221	1	PRIGIONIERO	STUD
24	12574211	3	DADO	NUT
25	12639701	3	ROSETTA	WASHER
26	150919	1	RACCORDO -Vale fino al motore No. 29763 - Non più a ricambio- -Sostituire con 152416, 152417 e 10259960-	UNION -Valid till engine Nr. 29763- -Not as spare part now- -Replaced by 152416, 152417 and 10259960-

Rif	Dis.N° Part.N°	Q.ty	Denominazione	Description
27	143275	1	POMPA ACQUA COMPL. PARTE ANT.	FRONT PART COMPLETE WATER PUMP
28	152416	1	RACCORDO -Vale dal motore No. 29764-	UNION -Valid from engine Nr. 29764-
29	152417	1	BOCCHETTONE -Vale dal motore No. 29764-	UNION -Valid from engine Nr. 29764-
30	10259960	2	GUARNIZIONE -Vale dal motore No. 29764-	GASKET -Valid from engine Nr. 29764-
31	13525470	1	INSERTO FILETTATO	THREADED INSERT
32	138852	2	COLLETORE ACQUA	WATER MANIFOLD
33	132980	8	GUARNIZIONE	GASKET
34	13516821	4	PRIGIONIERO	STUD
35	132981	2	GUARNIZIONE	GASKET
36	16100811	4	DADO	NUT
37	11198079	4	ROSETTA	WASHER
38	103039	4	GUARNIZIONE O.R.	O.R. GASKET
39	138027	1	CONDOTTO COLLEGAMENTO COLLETTORI USCITA ACQUA -Vale per M. 2.5-	WATER OUTLET MANIFOLD CONNECTION DUCT -Valid for M. 2.5-
-	144246	1	CONDOTTO COLLEGAMENTO COLLETTORI USCITA ACQUA -Vale per M. 2.7-	WATER OUTLET MANIFOLD CONNECTION DUCT -Valid for M. 2.7-
40	138981	1	MANICOTTO	SLEEVE
41	12177090	2	COLLARE A VITE	SCREW COLLAR
42	106241	1	RACCORDO	UNION
43	125769	2	SENSORE TEMPERATURA	TEMPERATURE SENSOR
44	10298460	2	GUARNIZIONE	GASKET
45	136304	1	INTERRUTTORE TERMOMETRICO	THERMOMETRIC SWITCH
46	10298460	1	GUARNIZIONE	GASKET
47	104628	1	TERMISTORE	THERMISTOR



Rif	Dis.N° Part.N°	Q.ty	Denominazione	Description	Rif	Dis.N° Part.N°	Q.ty	Denominazione	Description
○	—	-	Soluzione 1° tipo	1st type solution	15	131662	1	BUSTA PORTA CUSCINETTI	BAG FOR BEARINGS
			-Non più a ricambio-	-Not as spare part now-	16	143178	1	GUARNIZIONE O.R.	O.R. GASKET
			-Sostituire con i particolari	-Replaced by parts 19, 32, 35 to	17	131054	1	CUSCINETTO	BEARING
			19, 32, 35 da montare assieme-	assembly together-	-	138338	1	CUSCINETTO	BEARING
-	70000635	1	COPPIA CILINDRICA RINVIO	CLUTCH-PINION SHAFT				-In alternativa-	-As an alternative-
			ALBERO FRIZIONE-PIGNONE	TRANSMISSION CYLINDRIC	18	131651	1	GUARNIZIONE	GASKET
			(RAPP. 26/27) COMPLETA DI	TORQUE (26/27 TRANSMISSION	19	144984	1	FLANGIA SUPPORTO BOCCOLA	BUSH SUPPORT FLANGE
			ALBERO FRIZIONE 10 CORDE	RATIO) WITH 10 GROOVE	20	138382	1	PIASTRINA	PLATE
				CLUTCH SHAFT	21	10977521	2	VITE	SCREW
-	70000798	1	COPPIA INGRANAGGI RINVIO	GEAR TRANSMISSION TORQUE	22	127493	2	ROSETTA	WASHER
			(ALBERO 10 CORDE - RAPP.	(10 GROOVE SHAFT-	23	121813	2	GUARNIZIONE O.R.	O.R. GASKET
			26/27)	TRANSMISSION RATIO 26/27)	24	10267550	2	TAPPO	PLUG
-	70000595	1	COPPIA CILINDRICA RINVIO	CLUTCH-PINION SHAFT	25	12354524	1	PRIGIONIERO	STUD
			ALBERO FRIZIONE-PIGNONE	TRANSMISSION CYLINDRIC	26	13543221	3	PRIGIONIERO	STUD
			(RAPP. 25/27) COMPLETA DI	TORQUE (25/27 TRANSMISSION	27	16100811	4	PRIGIONIERO	STUD
			ALBERO FRIZIONE 10 CORDE	RATIO) WITH 10 GROOVE	28	127496	4	ROSETTA	WASHER
				CLUTCH SHAFT	29	121717	2	MOLLA PRECARICO	PRELOAD SPRING
-	70000797	1	COPPIA INGRANAGGI RINVIO	GEAR TRANSMISSION TORQUE	30	13398176	1	ANELLO D'ARRESTO	STOP RING
			(ALBERO 10 CORDE - RAPP.	(10 GROOVE SHAFT-	31	14163670	1	SPINA	PIN
			25/27)	TRANSMISSION RATIO 26/27)	32	144954	1	CUSCINETTO COMPLETO	THRUST BEARING
1	—	1	INGRANAGGIO -Non a ricambio-	GEAR -Not as spare part-				REGGISPINTA	-Valid till stock exhaustion-
			-Con il complessivo 70000635,	-With the assembly 70000635,	-	155226	1	CUSCINETTO COMPLETO	THRUST BEARING
			70000798, 70000595, 70000797-	70000798, 70000595, 70000797-				REGGISPINTA -Vale dopo	-Valid after stock exhaustion of
2	—	1	ALBERO FRIZIONE	CLUTCH SHAFT				esaurimento del 144954-	144954-
			-Non a ricambio-	-Not as spare part-	33	139438	1	GUARNIZIONE	GASKET
			-Con il complessivo 70000635 e	-With the assembly 70000635 and	34	138387	1	ANELLO RASCHIATORE	SCRAPER RING
			70000595-	70000595-	35	144989	1	GUARNIZIONE	GASKET
3	140668	1	TUBO COMANDO FRIZIONE	CLUTCH CONTROL PIPE	36	142060	1	STAFFA	BRACKET
4	139924	1	TUBO DI SPURGO	DRAIN PIPE	37	10440990	1	STAFFETTA	BRACKET
5	148604	2	RACCORDO	UNION	38	10902011	1	VITE	SCREW
6	10257060	2	GUARNIZIONE	GASKET	39	106850	1	ROSETTA	WASHER
7	139921	1	BLOCCHETTO	BLOCK	40	16100811	1	DADO	NUT
8	121699	1	VITE DI SPURGO	DRAIN SCREW	41	12601374	1	ROSETTA	WASHER
9	13546021	1	PRIGIONIERO	STUD	42	12647121	2	ROSETTA	WASHER
10	133988	1	DADO	NUT				-Vale fino al motore No. 24980-	-Valid till engine Nr. 24980-
11	14496601	1	ROSETTA	WASHER	43	147683	1	DISTANZIALE	SPACER
12	136899	1	ALBERO DI TRASMISSIONE	PROPELLER SHAFT				-Vale dal motore No. 24981-	-Valid from engine Nr. 24981-
13	137249	3	ANELLO TENUTA	SEAL RING	44	139436	1	GUARNIZIONE	GASKET
14	153009	1	GHIERA	RING NUT					

Frizione monodisco - Single disc clutch



Frizione bidisco - Twin disc clutch

348
tb/ts

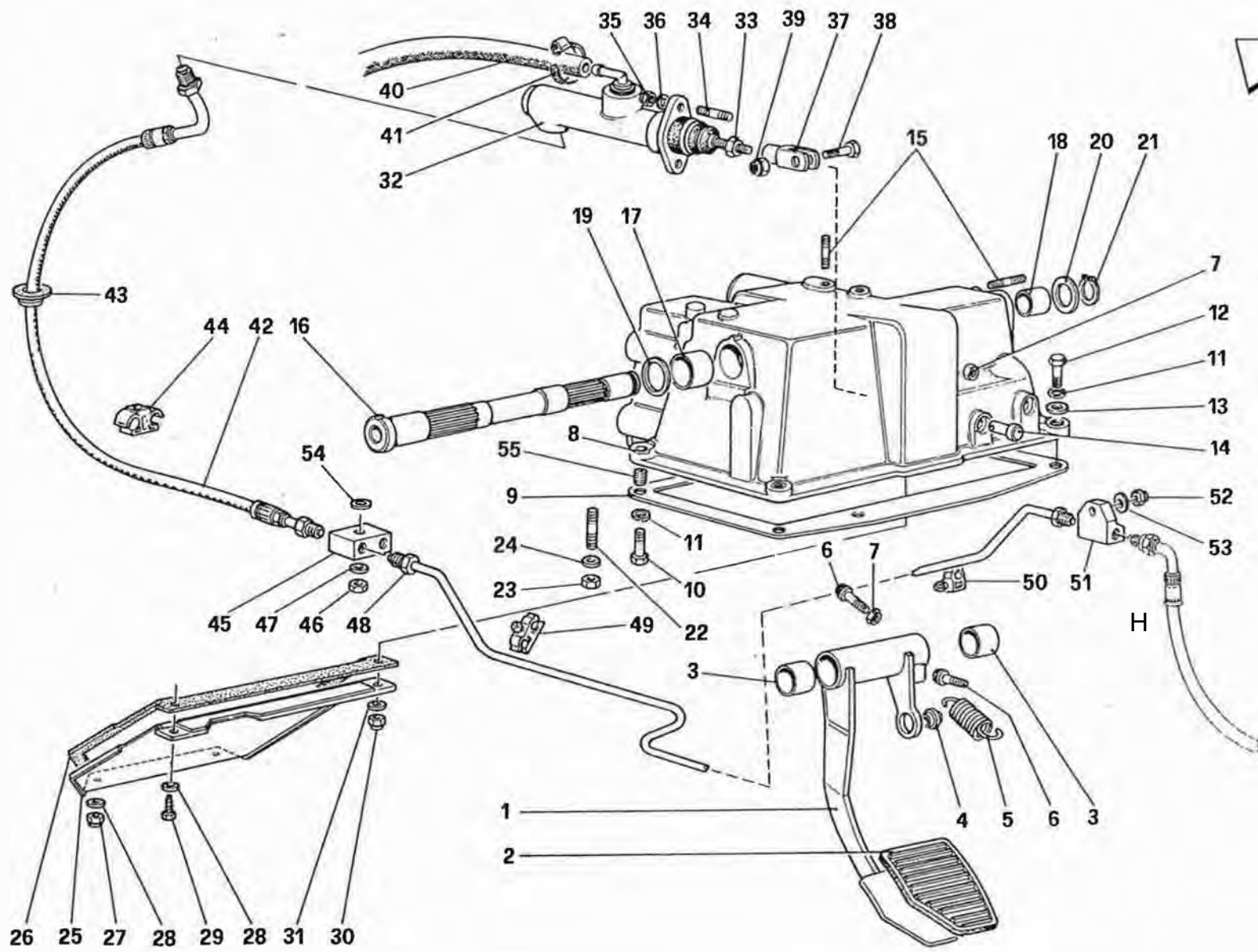
FRIZIONE - Monodisco e bidisco -
CLUTCH - Single and double disc -

TAV. 21/A

DATA: MAGGIO '93

Rif	Dis. n. Part. N°	Q.ty	Denominazione	Description
-	143279	1	CAMPANA FRIZIONE COMPLETA -Vale fino al motore No. 24980-	COMPLETE CLUTCH HOUSING -Valid till engine No. 24980-
-	150463	1	CAMPANA FRIZIONE COMPLETA -Vale dal motore No. 24981-	COMPLETE CLUTCH HOUSING -Valid from engine Nr. 24981-
1	—	1	CAMPANA FRIZIONE -Non a ricambio- -Con il complessivo 143279 e 150463-	CLUTCH HOUSING -Not as spare part- -With the assembly 143279 and 150463-
2	16100811	6	DADO	NUT
3	12601374	6	ROSETTA	WASHER
4	146572	1	VOLANO	FLYWHEEL
5	142989	1	DISTANZIALE	SPACER
6	131051	1	CUSCINETTO	BEARING
7	104984	1	GUARNIZIONE O.R.	O.R. GASKET
8	136058	1	LAMIERA FORATA	DRILLED SHEET
9	13539021	4	PRIGIONIERO	STUD
10	15896470	4	DADO	NUT
11	12601179	4	ROSETTA	WASHER
12	136957	1	CUSCINETTO	BEARING
13	136879	1	VITE SPECIALE	SPECIAL SCREW
14	13813421	1	VITE	SCREW
15	139184	1	COPERCHIETTO POSTERIORE	REAR SMALL COVER
16	12354524	4	PRIGIONIERO	STUD

Rif	Dis. N° Part. N°	Q.ty	Denominazione	Description
17	16100811	4	DADO	NUT
18	12601374	4	ROSETTA	WASHER
19	146407	1	FRIZIONE COMPLETA -Tipo "AP"-	COMPLETE CLUTCH -"AP" type-
-	138978	1	FRIZIONE COMPLETA -Tipo "VALEO"-	COMPLETE CLUTCH -"VALEO" type-
20	146409	1	DISCO FRIZIONE -Tipo "AP"-	CLUTCH DISC -"AP" type-
-	138979	1	DISCO FRIZIONE -Tipo "VALEO"-	CLUTCH DISC -"VALEO" type-
21	14306031	9	VITE	SCREW
22	10569279	9	ROSETTA	WASHER
23	144015	1	CORONA DENTATA	RING GEAR
24	14305721	3	VITE	SCREW
25	10569279	3	ROSETTA	WASHER
26	136800	1	FRIZIONE COMPLETA	COMPLETE CLUTCH
27	136805	1	DISCO FRIZIONE LATO SPINGIDISCO	CLUTCH DISC AT PRESSURE PLATE SIDE
28	136804	1	DISCO FRIZIONE LATO VOLANO	CLUTCH DISC AT FLYWHEEL SIDE
29	140413	1	CORONA DENTATA	RING GEAR
30	16044431	6	VITE	SCREW
31	12601374	6	ROSETTA	WASHER
32	146571	1	VOLANO	FLYWHEEL

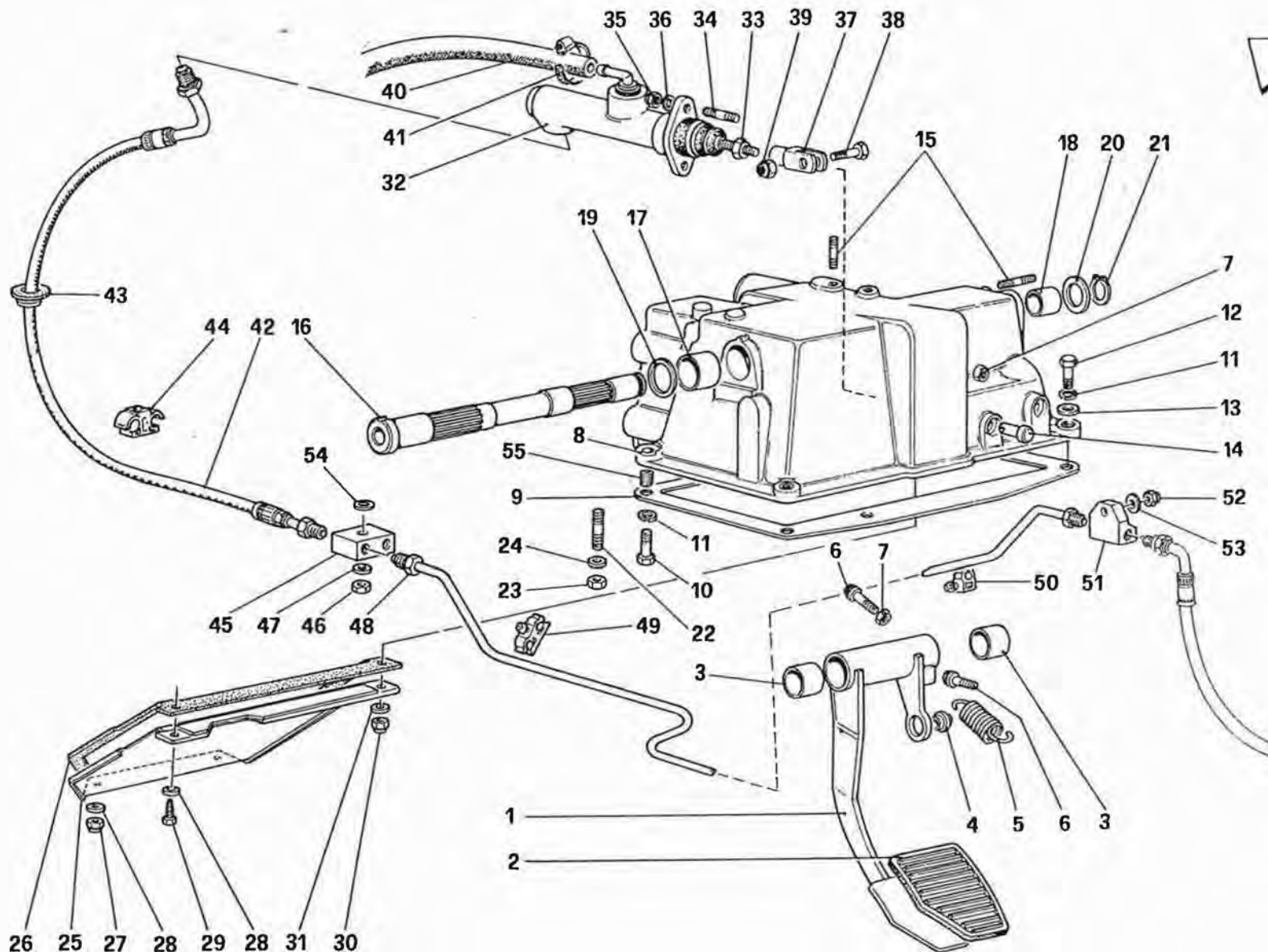


348
tb/ts

COMANDO DISINNESTO FRIZIONE -No per GD-
CLUTCH RELEASE CONTROL -Not for GD-

TAV. 22
DATA: MAGGIO '93

Rif	Dis. Part.N°	Q.ty	Denominazione	Description	Rif	Dis. Part.N°	Q.ty	Denominazione	Description
1	139391	1	PEDALE FRIZIONE	CLUTCH PEDAL	20	112128	1	ROSETTA mm. 1,0	WASHER mm. 1,0
-	149293	1	PEDALE FRIZIONE	CLUTCH PEDAL	-	112129	1	ROSETTA mm. 1,1	WASHER mm. 1,1
2	132818	1	PROTEZIONE PEDALE FRIZIONE	PEDAL RUBBER	-	112130	1	ROSETTA mm. 1,2	WASHER mm. 1,2
-	149295	1	PROTEZIONE PEDALE FRIZIONE	PEDAL RUBBER	-	112131	1	ROSETTA mm. 1,3	WASHER mm. 1,3
3	103163	2	BOCCOLA	BUSHING	21	11066676	1	ANELLO SEEGER	SEEGER RING
4	109407	1	SNODO	JOINT	22	13516821	4	PRIGIONIERO	STUD
5	101305	1	MOLLA	SPRING	23	16104111	4	DADO	NUT
6	144011	2	PUNTALINO ARRESTO PEDALE	PIN	24	14499401	4	ROSETTA	WASHER
7	16102311	2	DADO	NUT	25	62097800	1	RIPARO PEDALIERA	PEDAL SUPPORT PROTECTION
-	148260	1	SUPPORTO PEDALIERA COMPLETO	COMPLETE PEDAL SUPPORT	-	62877200	1	RIPARO PEDALIERA	PEDAL SUPPORT PROTECTION
-	147690	1	SUPPORTO PEDALIERA COMPLETO	COMPLETE PEDAL SUPPORT	26	62694400	1	GUARNIZIONE	GASKET
8	—	1	SUPPORTO PEDALIERA	PEDAL SUPPORT	27	12574211	2	DADO	NUT
9	129615	1	GUARNIZIONE	GASKET	28	12646601	3	ROSETTA	WASHER
10	16043321	2	VITE	SCREW	29	15925601	1	VITE	SCREW
11	127496	4	ROSETTA	WASHER	30	16104111	1	DADO	NUT
12	16043721	2	VITE	SCREW	31	14499401	1	ROSETTA	WASHER
13	10519624	2	ROSETTA	WASHER	32	123416	1	POMPA COMANDO FRIZIONE	CLUTCH PUMP
14	129612	1	PERNO	PIN	33	16102311	1	DADO	NUT
15	11500121	4	PRIGIONIERO	STUD	34	13516821	2	PRIGIONIERO	STUD
16	129613	1	PERNO SUPPORTO PEDALI	PEDALS SUPPORT PIN	35	133215	2	DADO	NUT
17	101314	1	BOCCOLA	BUSHING	36	12638501	2	ROSETTA	WASHER
18	112153	1	BOCCOLA	BUSHING	37	10248271	1	FORCELLA	FORK
19	112125	1	ROSETTA DI RASAMENTO	SPACER WASHER	38	130926	1	VITE	SCREW
20	112127	1	ROSETTA mm. 0,9	WASHER mm. 0,9	39	16104411	1	DADO	NUT
			-Di eventuale montaggio-	-Possible fitting-	40	151845	1	TUBO	PIPE
					41	12179190	2	COLLARE A VITE	SCREW COLLAR
					42	140669	1	TUBO FLESSIBILE	HOSE
					43	105369	1	ANELLO PASSAFILO	CABLE GROMMET
					44	141699	1	MOLLETTA	CLIP
					45	139375	1	RACCORDO	UNION
					46	12575411	1	DADO	NUT



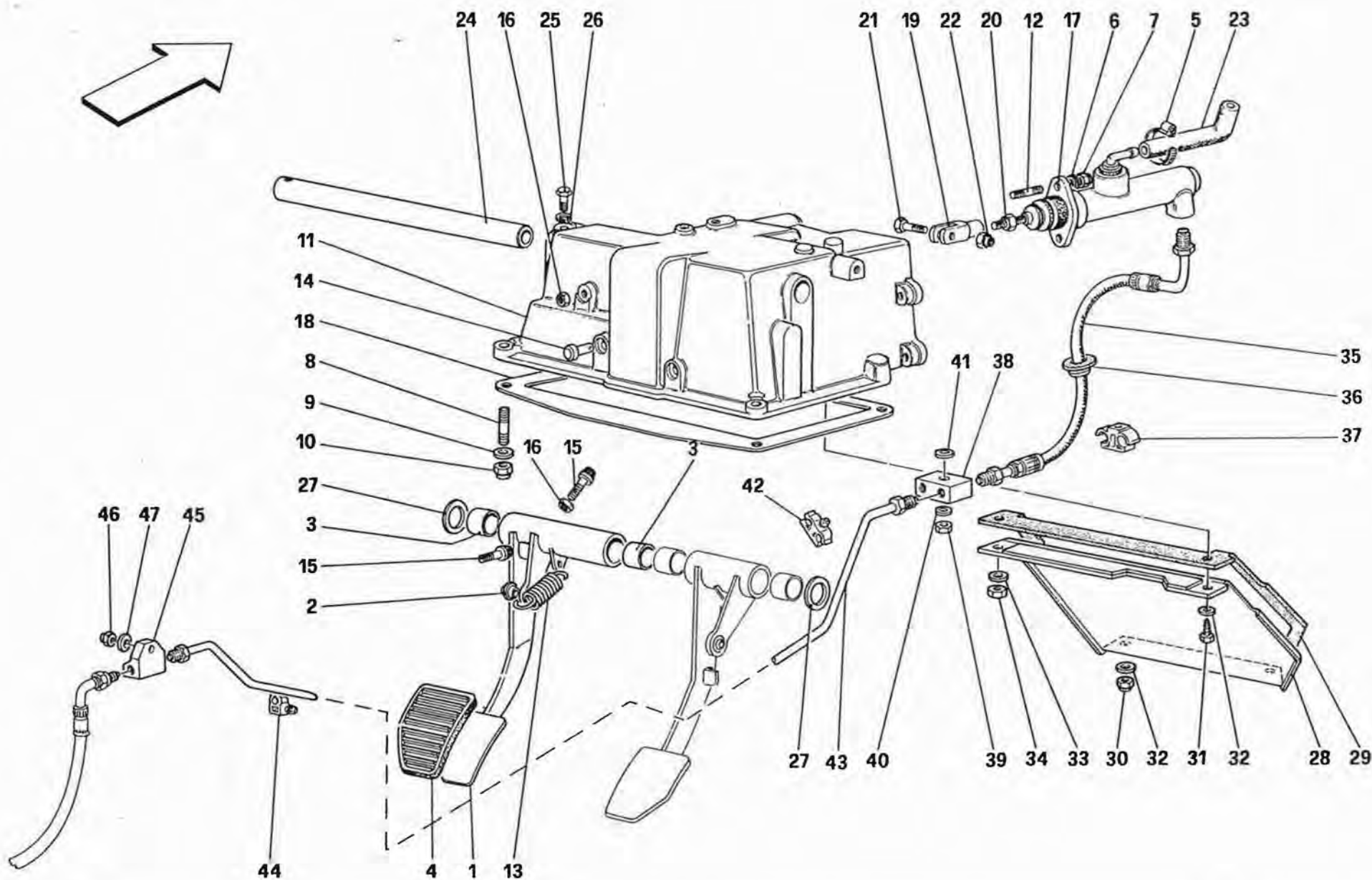
348
tb/ts

COMANDO DISINNESTO FRIZIONE -No per GD-
CLUTCH RELEASE CONTROL -Not for GD-

TAV. 22

DATA: MAGGIO '93

<i>Rif</i>	<i>Dis. N° Part. N°</i>	<i>Q.ty</i>	<i>Denominazione</i>	<i>Description</i>	<i>Rif</i>	<i>Dis. N° Part. N°</i>	<i>Q.ty</i>	<i>Denominazione</i>	<i>Description</i>
47	12639701	1	ROSETTA	WASHER	52	12575411	1	DADO	NUT
48	140666	1	TUBO INTERMEDIO	INTERMEDIATE TUBE	53	12639701	1	ROSETTA	WASHER
49	141522	9	MOLLETTA	CLIP	54	143041	1	DISTANZIALE	SPACER
50	141521	2	MOLLETTA	CLIP	55	13525770	2	INSERTO FILETTATO	THREADED INSERT
51	139471	1	RACCORDO	UNION					



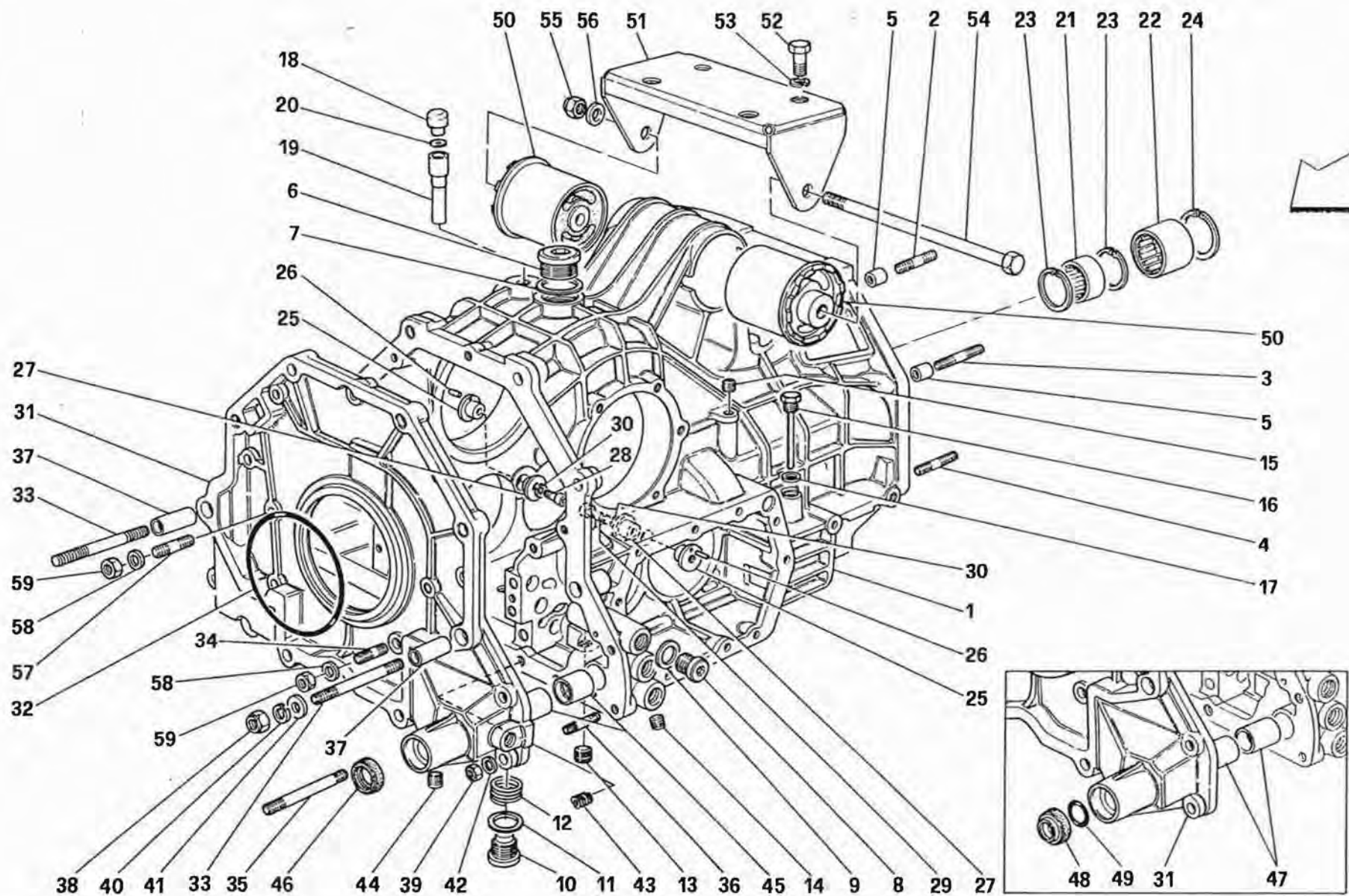
348
tb/ts

COMANDO DISINNESTO FRIZIONE -Vale per GD-
CLUTCH RELEASE CONTROL -Valid for GD-

TAV. 22/A

DATA: MAGGIO '93

Rif	Dis. Part.N°	Q.ty	Denominazione	Description	Rif	Dis. Part.N°	Q.ty	Denominazione	Description
1	149324	1	PEDALE FRIZIONE	CLUTCH PEDAL	23	134903	1	TUBO DA POMPA A SERBATOIO	PIPE FROM PUMP TO TANK
-	149868	1	PEDALE FRIZIONE	CLUTCH PEDAL	24	131319	1	PERNO FISSAGGIO PEDALI	PEDAL FASTENING PIN
2	109407	1	SNODO SFERICO	BALL JOINT	25	10902224	1	VITE	SCREW
3	103163	2	BOCCOLA	BUSHING	26	12601274	1	ROSETTA	WASHER
4	132818	1	PROTEZIONE PEDALE FRIZIONE	PEDAL RUBBER	27	106083	2	ROSETTA DI RASAMENTO	SPACER WASHER
-	149295	1	PROTEZIONE PEDALE FRIZIONE	PEDAL RUBBER	-	113833	2	ROSETTA DI RASAMENTO	SPACER WASHER
5	12179190	2	COLLARE A VITE	SCREW COLLAR	-	113834	2	ROSETTA DI RASAMENTO	SPACER WASHER
6	12638501	2	ROSETTA	WASHER	-	113835	2	ROSETTA DI RASAMENTO	SPACER WASHER
7	133215	2	DADO	NUT	-	113836	2	ROSETTA DI RASAMENTO	SPACER WASHER
8	13516824	4	PRIGIONIERO	STUD	28	62164600	1	RIPARO PEDALIERA	PEDAL SUPPORT GUARD
9	14499401	4	ROSETTA	WASHER	29	62697800	1	GUARNIZIONE	GASKET
10	16104111	4	DADO	NUT	30	12574211	2	DADO	NUT
-	148261	1	SUPPORTO PEDALIERA COMPLETO	COMPLETE PEDAL SUPPORT	31	15925601	1	VITE	SCREW
11	—	1	SUPPORTO PEDALIERA	PEDAL SUPPORT	32	12646601	3	ROSETTA	WASHER
12	13516824	2	PRIGIONIERO	STUD	33	14499401	1	ROSETTA	WASHER
13	101305	1	MOLLA	SPRING	34	16104111	1	DADO	NUT
14	129612	1	PERNO	PIN	35	140669	1	TUBO FLESSIBILE	HOSE
15	144011	2	PUNTALINO REGOLAZIONE PEDALE	PEDAL ADJUSTEMENT CAP	36	105369	1	ANELLO PASSAFILO	CABLE GROMMET
16	16102311	2	DADO	NUT	37	141699	1	MOLLETTA	CLIP
17	123416	1	POMPA FRIZIONE	CLUTCH PUMP	38	139375	1	RACCORDO	UNION
18	129615	1	GUARNIZIONE	GASKET	39	12575411	1	DADO	NUT
19	10248271	1	FORCELLA	FORK	40	12639701	1	ROSETTA	WASHER
20	16102311	1	DADO	NUT	41	143041	1	DISTANZIALE	SPACER
21	130926	1	VITE	SCREW	42	141522	9	MOLLETTA	CLIP
22	16104411	1	DADO	NUT	43	140666	1	TUBO INTERMEDIO	INTERMEDIATE TUBE
					44	141521	2	MOLLETTA	CLIP
					45	139471	1	RACCORDO	UNION
					46	12575411	1	DADO	NUT
					47	12639701	1	ROSETTA	WASHER



348
tb/ts

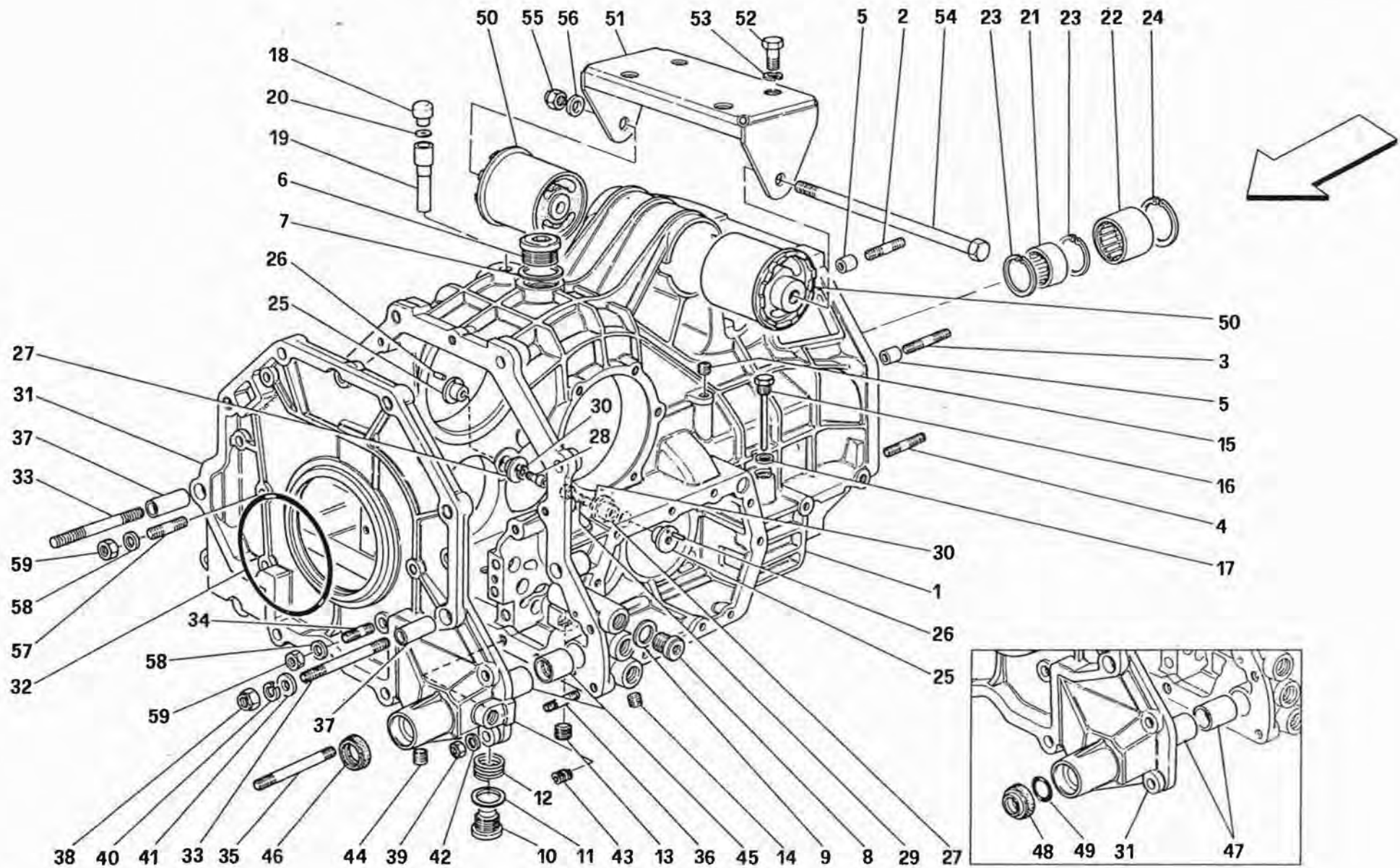
SCATOLA CAMBIO - DIFFERENZIALE E CORPO INTERMEDIO
 GEARBOX - DIFFERENTIAL HOUSING AND INTERMEDIATE CASING

TAV. 23

DATA: MAGGIO '93

Rif	Dls.N Part.N°	Q.ty	Denominazione	Description
-	139690	1	SCATOLA CAMBIO E DIFFERENZIALE COMPLETO	GEAR BOX AND COMPLETE DIFFERENTIAL
			-Vale fino al cambio No. 1690 e fino ad esaurimento-	-Valid till transmission Nr. 1690 and till stock exhaustion-
-	149745	1	SCATOLA CAMBIO E DIFFERENZIALE COMPLETO	GEAR BOX AND COMPLETE DIFFERENTIAL
			-Vale dal cambio No. 1691- -No per cambio con flangia	-Valid from transmission Nr. 1691- -Not for gearbox with flange
			145272 Tav. 24 Pos. 39-	145272 Tab. 24 Pos. 39-
-	153693	1	SCATOLA CAMBIO E DIFFERENZIALE COMPLETO	GEAR BOX AND COMPLETE DIFFERENTIAL
			-Vale per cambio con flangia 145272 Tav. 24 Pos. 39-	-Valid for gearbox with flange 145272 Tab. 24 Pos. 39-
1	—	1	SCATOLA CAMBIO E DIFFERENZIALE	GEAR BOX AND DIFFERENTIAL
			-Non a ricambio- -Con il complessivo 139690, 149745 e 153693-	-Not as spare part- -With the assembly 139690, 149745 and 153693-
2	13543721	1	PRIGIONIERO	STUD
3	13543521	1	PRIGIONIERO	STUD
			-Vale fino al motore No. 24980- -Per campana frizione 143279-	-Valid till engine Nr. 24980- -For clutch housing 143279-
-	13543921	1	PRIGIONIERO	STUD
			-Vale dal motore No. 24981- -Per campana frizione 150463-	-Valid from engine Nr. 24981- -For clutch housing 150463-
4	13543421	4	PRIGIONIERO	STUD
5	100041	2	GRANO	DOWEL
6	10276140	1	TAPPO	PLUG
7	10265060	1	GUARNIZIONE	GASKET
8	10273140	3	TAPPO	PLUG
9	10259960	3	GUARNIZIONE	GASKET
10	104280	1	TAPPO	PLUG
11	10263460	1	GUARNIZIONE	GASKET
12	112254	1	INSERTO ELASTICO	FLEXIBLE INSERT
13	10269550	2	TAPPO	PLUG
14	14326050	1	TAPPO	PLUG
15	14326050	3	TAPPO	PLUG
16	140201	1	ASTA LIVELLO OLIO	OIL LEVEL ROD
17	10261060	1	GUARNIZIONE	GASKET
18	13414691	1	SFIATATOIO OLIO	OIL BREATHER
19	142873	1	PROLUNGA PER SFIATO OLIO	EXTENSION FOR OIL EXHAUST
20	13415400	1	DISCO PARAOLIO PER SFIATATOIO	OIL DEFLECTOR DISC FOR VENT

Rif	Dis.N° Part.N°	Q.ty	Denominazione	Description
21	131049	1	CUSCINETTO	BEARING
-	138341	1	CUSCINETTO	BEARING
			-In alternativa-	-As an alternative-
22	131050	1	CUSCINETTO	BEARING
-	138340	1	CUSCINETTO	BEARING
			-In alternativa-	-As an alternative-
23	131958	2	ANELLO TENUTA	SEAL RING
24	103096	1	ANELLO TENUTA	SEAL RING
25	131756	2	BOCCOLA FILETTATA	THREADED BUSHING
26	14159470	2	SPINA	PIN
27	131757	2	BOCCOLA	BUSHING
28	14305224	2	VITE	SCREW
29	14305327	1	VITE	SCREW
30	10569273	3	ROSETTA	WASHER
-	143278	1	CORPO INTERMEDIO COMPL.	COMPL. INTERMEDIATE BODY
			-Vale fino al cambio No. 837 e fino ad esaurimento-	-Valid till gearbox Nr. 837 and till stock exhaustion-
-	146950	1	CORPO INTERMEDIO	INTERMEDIATE BODY
			-Vale dal cambio No. 838 e fino al cambio No. 1690- -Non a ricambio- -Sostituito dal 149584-	-Valid from transmission Nr. 838 and till transmission Nr. 1690- -Not as spare part- -Replaced by 149584-
-	149584	1	CORPO INTERMEDIO COMPL.	COMPL. INTERMEDIATE BODY
			-Vale dal cambio No. 1691 e dopo esaurimento del 143278-	-Valid from gearbox Nr. 1691 and after stock exhaustion of 143278-
31	—	1	CORPO INTERMEDIO	INTERMEDIATE BODY
			-Non a ricambio - Con il complessivo 143278 e 149584-	-Not as a spare part - With the assembly 143278 and 149584-
32	131736	1	GUARNIZIONE O.R.	O.R. GASKET
33	13547535	2	PRIGIONIERO	STUD
34	13543121	1	PRIGIONIERO	STUD
35	13544321	1	PRIGIONIERO	STUD
36	13543521	12	PRIGIONIERO	STUD
37	131749	2	GRANO	DOWEL
38	133988	2	DADO	NUT
39	133989	17	DADO	NUT
40	127497	2	ROSETTA	WASHER
41	14496621	2	ROSETTA	WASHER
42	12601374	17	ROSETTA	WASHER
43	13526170	2	INSERTO FILETTATO	THREADED INSERT
44	10269550	1	TAPPO	PLUG



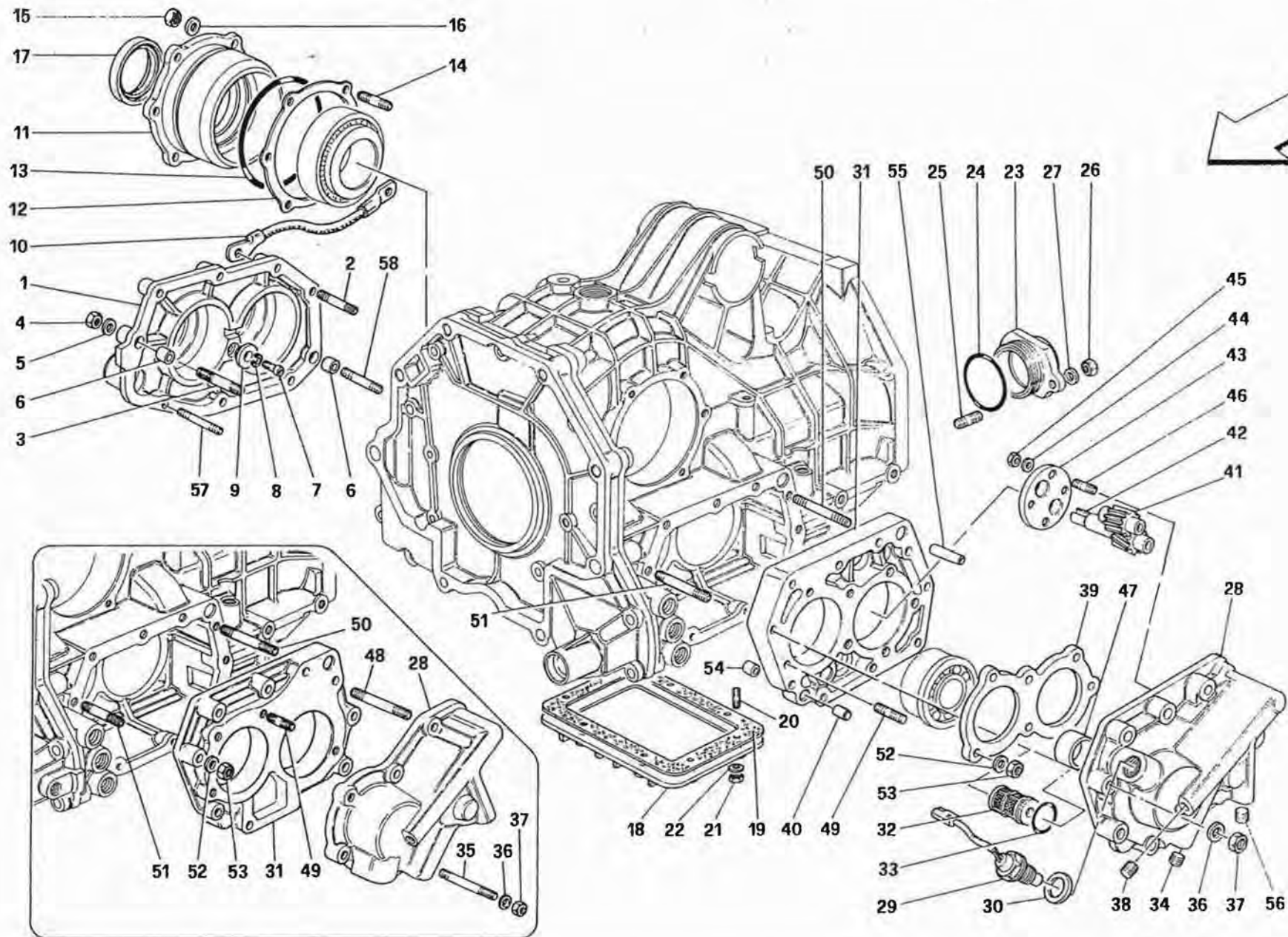
348
tb/ts

SCATOLA CAMBIO - DIFFERENZIALE E CORPO INTERMEDIO
 GEARBOX - DIFFERENTIAL HOUSING AND INTERMEDIATE CASING

TAV. 23

DATA: MAGGIO '93

Rif	Dis.N° Part.N°	Q.ty	Denominazione	Description	Rif	Dis.N° Part.N°	Q.ty	Denominazione	Description
45	149907	1	BOCCOLA -Vale dal cambio No. 1691 (per corpo intermedio 149584 e scatola cambio 149575 e 153693)-	BUSHING -Valid from transmission Nr. 1691 (for intermediate body 149584 and gearbox assembly 149745 and 153693)-	49	105140	1	GUARNIZIONE -Vale fino al cambio No. 837 (per corpo intermedio 143278)-	GASKET -Valid till transmission Nr. 837 (for intermediate body 143278)-
46	146306	1	GUARNIZIONE -Vale dal cambio No. 838 (per corpo intermedio 149584 e dal 146950)-	GASKET -Valid from transmission Nr. 838 (for intermediate body 149584 and from 146950)-	50	139230	2	TAMPONE SUPPORTO	BUFFER FOR SUPPORT
47	112153	1	BOCCOLA -Vale fino al cambio No. 1690-	BUSHING -Valid till transmission Nr. 1690-	51	134601	1	STAFFA SUPPORTO CAMBIO	GEARBOX SUPPORT BRACKET
48	131886	1	GUARNIZIONE -Vale fino al cambio No. 837 (per corpo intermedio 143278)-	GASKET -Valid till transmission Nr. 837 (for intermediate body 143278)-	52	15970631	4	VITE	SCREW
					53	127497	4	ROSETTA	WASHER
					54	134512	1	VITE	SCREW
					55	102825	1	DADO	NUT
					56	14496701	1	ROSETTA	WASHER
					57	12354521	1	PRIGIONIERO	STUD
					58	12601374	2	ROSETTA	WASHER
					59	16102311	2	DADO	NUT



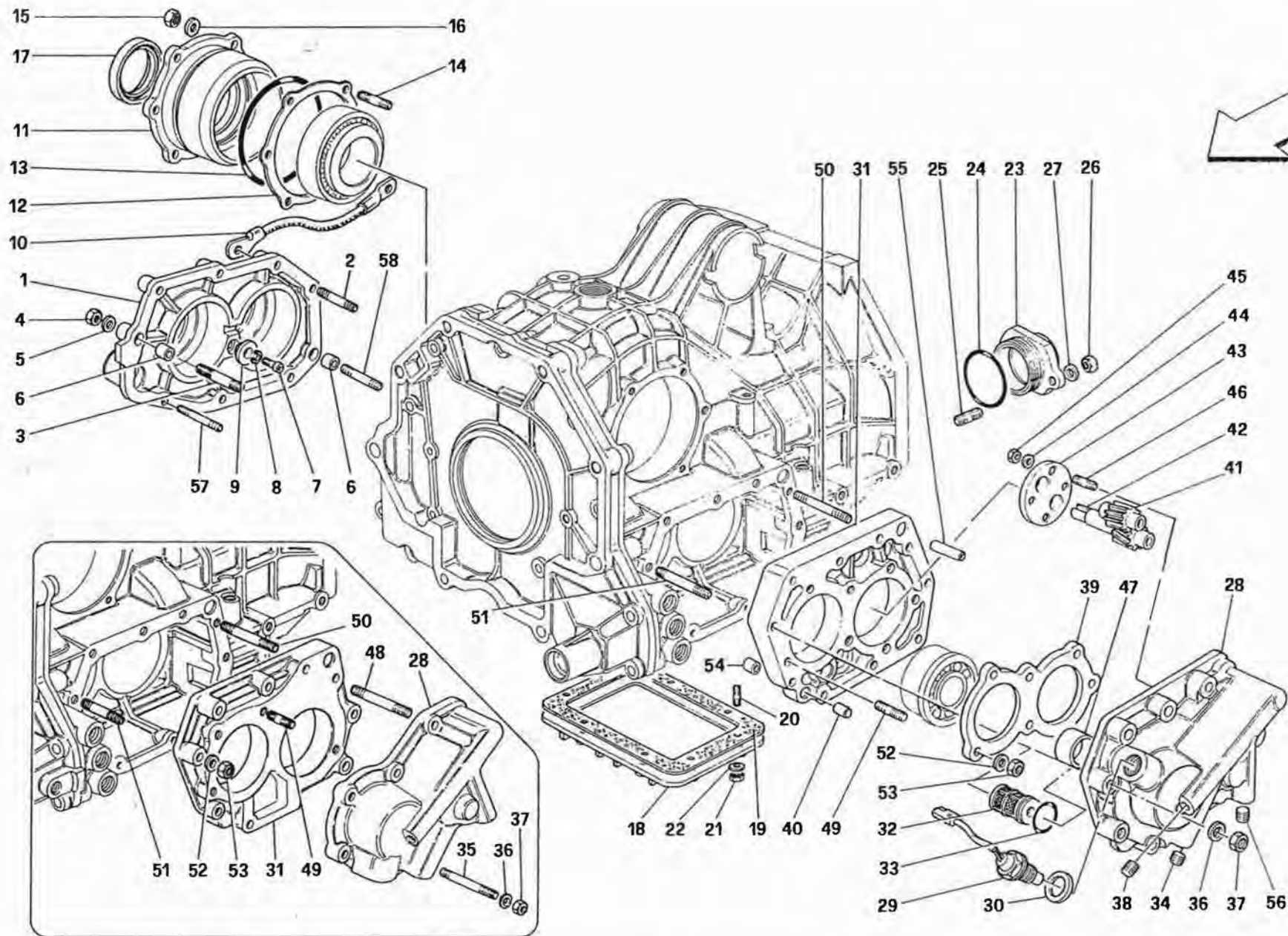
348
tb/ts

COPERCHI SCATOLA CAMBIO
GEARBOX COVERS

TAV. 24

DATA: MAGGIO '93

Rif	Dis.N° Part.N°	Q.ty	Denominazione	Description	Rif	Dis.N° Part.N°	Q.ty	Denominazione	Description
1	135741	1	COPERCHIO LAT. DX	R.H. SIDE COVER	17	125076	2	ANELLO TENUTA	SEAL RING
2	13543621	6	PRIGIONIERO	STUD				-Vale per coperchio laterale 131497-	-Valid for side cover 131497-
3	13543721	1	PRIGIONIERO	STUD	-	133628	1	ANELLO TENUTA DX.	R.H. SEAL RING
4	16100811	9	DADO	NUT				-Vale per coperchio laterale 143448-	-Valid for side cover 143448-
5	12601374	9	ROSETTA	WASHER	-	141509	1	ANELLO TENUTA SX.	L.H. SEAL RING
6	100041	2	GRANO	DOWEL				-Vale per coperchio laterale 143448-	-Valid for side cover 143448-
7	14305224	1	VITE	SCREW	18	135736	1	COPERCHIO INFERIORE	LOWER COVER
8	10569273	1	ROSETTA	WASHER	19	135735	1	GUARNIZIONE	GASKET
9	131757	1	BOCCOLA	BUSHING				-Vale per cambio 139499-	-Valid for gearbox 139499-
10	155073	1	TRECCIA MASSA MOTORE	CABLE FOR ENGINE	-	146186	1	GUARNIZIONE	GASKET
11	131497	2	COPERCHIO LATERALE	DIFFERENTIAL SIDE COVER				-Vale per cambio 141685 e 152041-	-Valid for gearbox 141685 and 152041-
			DIFFERENZIALE -Vale per cambio 139499 e 141685 fino al No. 542-	-Valid for gearbox 139499 and 141685 till Nr. 542-	20	13540821	8	PRIGIONIERO	STUD
-	143448	2	COPERCHIO LATERALE	DIFFERENTIAL SIDE COVER	21	15896211	8	DADO	NUT
			DIFFERENZIALE -Vale per cambio 141685 dal No. 543-	-Valid for gearbox 141685 from Nr. 543-	22	12601274	8	ROSETTA	WASHER
12	132135	2	RASAMENTO PER COPERCHIO	SPACER FOR LID	23	139699	1	COPERCHIETTO TENUTA OLIO	OIL SEAL COVER
			mm. 1,30	mm. 1,30	24	131747	1	GUARNIZIONE O.R.	O.R. GASKET
-	132136	-	RASAMENTO PER COPERCHIO	SPACER FOR LID	25	13543221	2	PRIGIONIERO	STUD
			mm. 1,40	mm. 1,40	26	16100811	2	DADO	NUT
-	145457	-	RASAMENTO PER COPERCHIO	SPACER FOR LID	27	12601374	2	ROSETTA	WASHER
			mm. 1,45	mm. 1,45	28	135739	1	COPERCHIO LATERALE SX.	COVER
-	132137	-	RASAMENTO PER COPERCHIO	SPACER FOR LID				-No per flangia 145272 - Non più a ricambio - Vedi NOTA-	-Not for flange 145272 - Not as spare part now - See NOTE-
			mm. 1,50	mm. 1,50	-	153149	1	COPERCHIO LATERALE SX.	L.H. SIDE COVER
-	145458	-	RASAMENTO PER COPERCHIO	SPACER FOR LID				-Vale per flangia 145272-	-Valid for flange 145272-
			mm. 1,55	mm. 1,55	29	116987	1	CAPTATORE D'IMPULSI	PULSE SENSOR
-	132138	-	RASAMENTO PER COPERCHIO	SPACER FOR LID	30	10263460	1	GUARNIZIONE	GASKET
			mm. 1,60	mm. 1,60	31	135740	1	CORPO INTERMEDIO COPERCHIO	COVER INTERMEDIATE BODY
-	145459	-	RASAMENTO PER COPERCHIO	SPACER FOR LID				-Vale per coperchio senza flangia 145272 - Non più a ricambio-	-Valid for flangeless cover 145272 - Not as spare part now-
			mm. 1,65	mm. 1,65				-Vedi NOTA-	-See NOTE-
-	132139	-	RASAMENTO PER COPERCHIO	SPACER FOR LID	-	150055	1	CORPO INTERMEDIO COPERCHIO	INTERMEDIATE BODY
			mm. 1,70	mm. 1,70				-Vale per coperchio con flangia 145272-	-Valid for cover with flange 145272-
-	132140	-	RASAMENTO PER COPERCHIO	SPACER FOR LID	32	115538	1	FILTRO	FILTER
			mm. 1,80	mm. 1,80	33	101034	1	GUARNIZIONE O.R.	O.R. GASKET
-	132141	-	RASAMENTO PER COPERCHIO	SPACER FOR LID	34	10275550	1	TAPPO	PLUG
			mm. 1,90	mm. 1,90					
13	139453	2	GUARNIZIONE O.R.	O.R. GASKET					
14	13543324	12	PRIGIONIERO	STUD					
15	16100811	12	DADO	NUT					
16	12601374	12	ROSETTA	WASHER					



348
tb/ts

COPERCHI SCATOLA CAMBIO
GEARBOX COVERS

TAV. 24

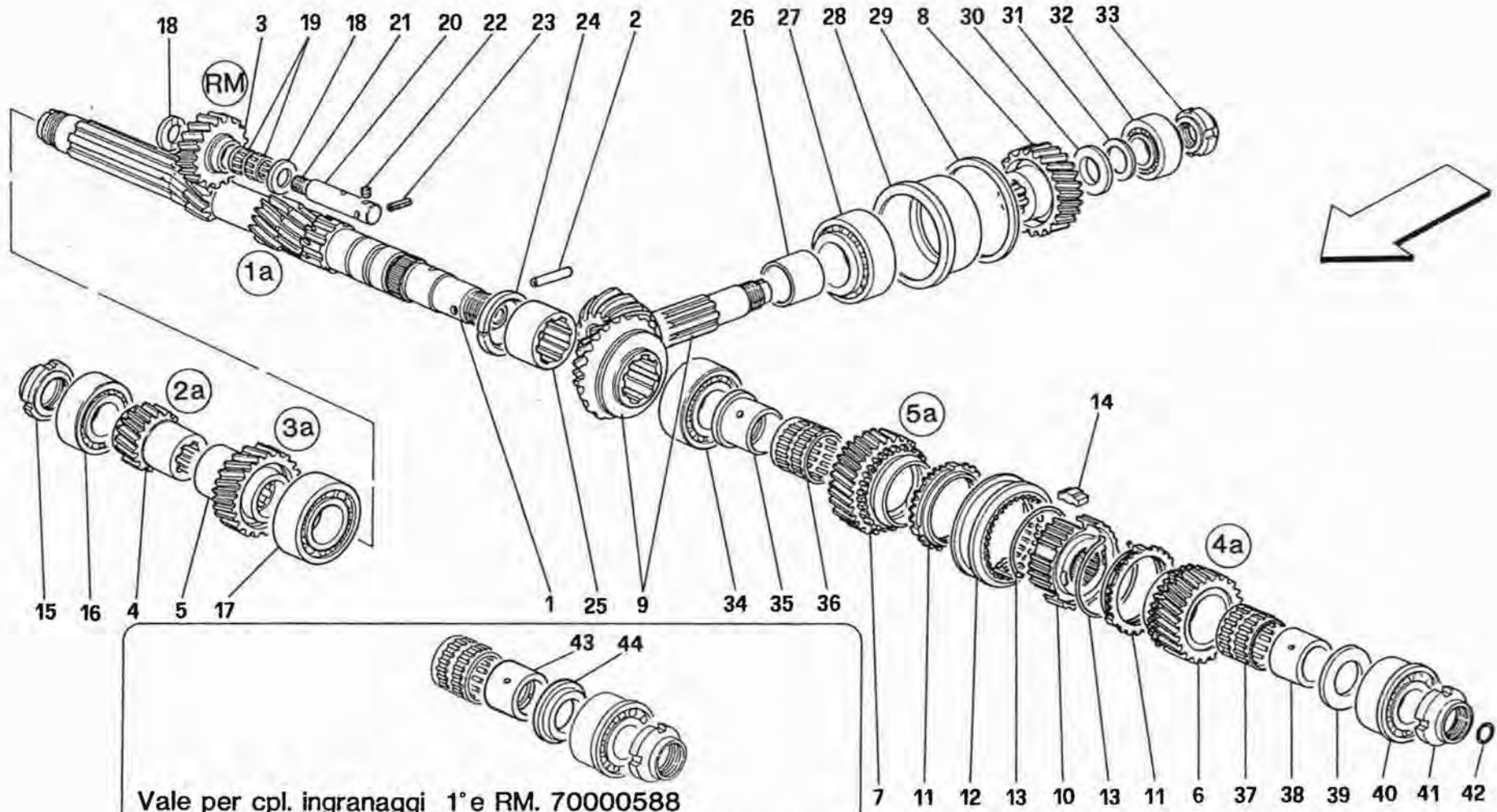
DATA: MAGGIO '93

Rif	Dis. n° Part. N°	Q. ty	Denominazione	Description
35	13544321	1	PRIGIONIERO -Vale per coperchio senza flangia 145272-	STUD -Valid for flangeless cover 145272-
36	12601374	8	ROSETTA -Per coperchio 153149 q.tà 10-	WASHER -For cover 153149 q.ty 10-
37	16100811	8	DADO -Per coperchio 153149 q.tà 10-	NUT -For cover 153149 q.ty 10-
38	14326050	1	TAPPO	PLUG
39	145272	1	FLANGIA TENUTA CUSCINETTI	BEARING RETAINING FLANGE
40	125717	1	GRANO	DOWEL
41	109723	1	INGRANAGGIO CONDOTTO	DRIVEN GEAR
42	109722	1	INGRANAGGIO CONDUTTORE	DRIVING GEAR
43	121962	1	COPERCHIETTO	SMALL COVER
44	12601274	4	ROSETTA	WASHER
45	15896211	4	DADO	NUT
46	11500021	4	PRIGIONIERO	STUD
47	113088	1	SEDE ANELLO DI TENUTA	SEAL RING SEAT
48	13543921	1	PRIGIONIERO -Vale per coperchio senza flangia 145272-	STUD -Valid for flangeless cover 145272-
49	13543521	4	PRIGIONIERO -Vale per coperchio senza flangia 145272-	STUD -Valid for flangeless cover 145272-
-	13543221	7	PRIGIONIERO -Vale per flangia 145272-	STUD -Valid for flange 145272-
50	13544024	2	PRIGIONIERO -Vale per coperchio senza flangia 145272-	STUD -Valid for flangeless cover 145272-

Rif	Dis. N° Part. N°	Q. ty	Denominazione	Description
50	13544321	8	PRIGIONIERO -Vale per coperchio con flangia 145272-	STUD -Valid for cover with flange 145272-
51	13543721	6	PRIGIONIERO -Vale per coperchio senza flangia 145272-	STUD -Valid for flangeless cover 145272-
-	13544221	8	PRIGIONIERO -Vale per coperchio con flangia 145272-	STUD -Valid for cover with flange 145272-
52	12601374	6	ROSETTA -Vale per coperchio senza flangia 145272-	WASHER -Valid for flangeless cover 145272-
-	127496	7	ROSETTA -Vale per coperchio con flangia 145272-	WASHER -Valid for cover with flange 145272-
53	16100811	6	DADO -Per coperchio 153149 q.tà 7-	NUT -For cover 153149 q.ty 7-
54	100041	1	GRANO	DOWEL
55	131746	1	GRANO	DOWEL
56	14326150	1	TAPPO	PLUG
57	13544024	1	PRIGIONIERO	STUD
58	13544121	1	PRIGIONIERO	STUD

NOTA:
Modificare come per coperchio
lat. Sx. con flangia 145272

NOTE:
Assembly as like as L.H. side cover
with flange 145272



Vale per cpl. ingranaggi 1° e RM. 70000588
 Valid for 70000588 1st and REV. speed gears complete

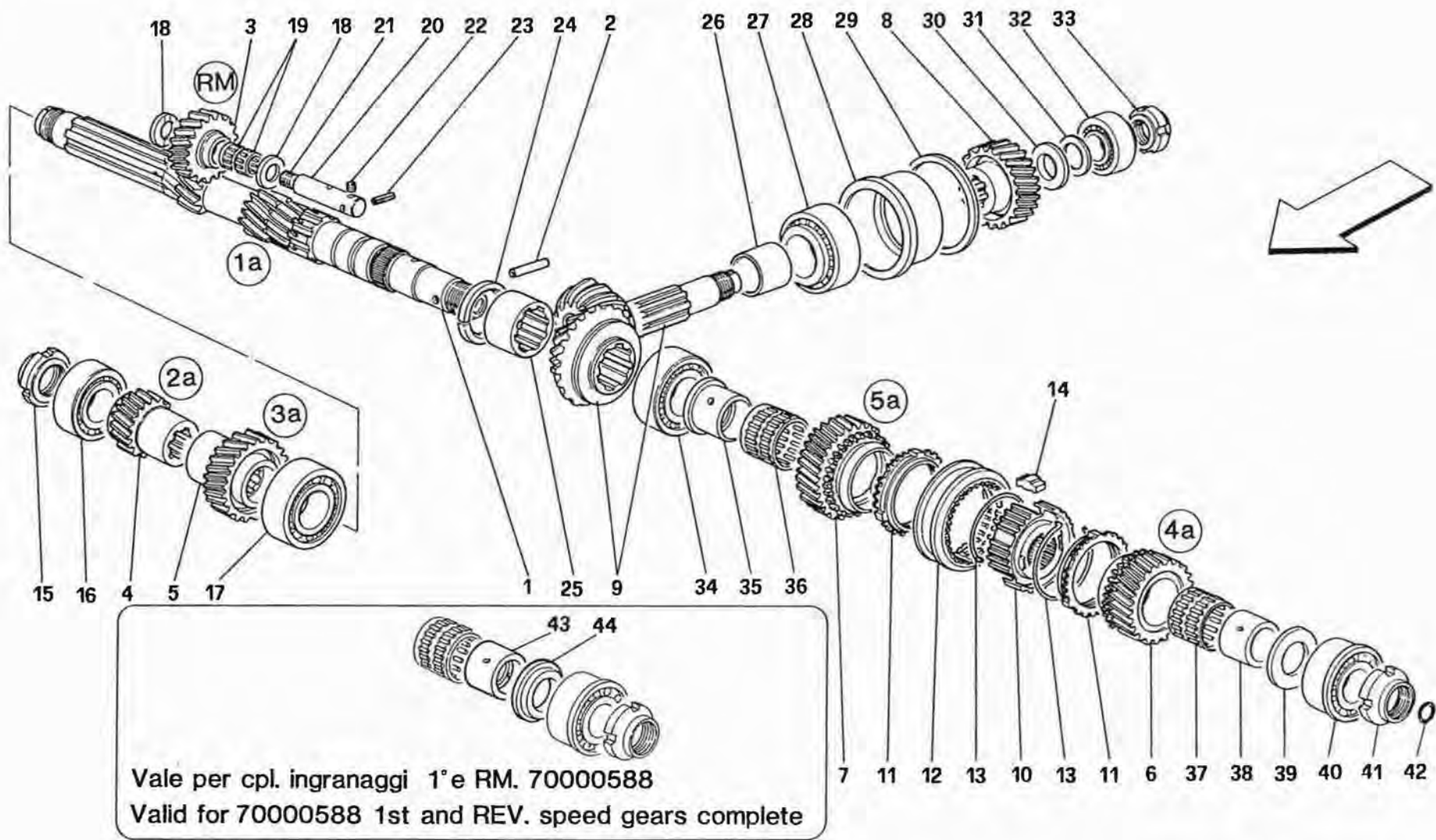
348
 tb/ts

RUOTISMI ALBERO PRIMARIO CAMBIO
MAIN SHAFT GEARS

TAV. 25
 DATA: MAGGIO '93

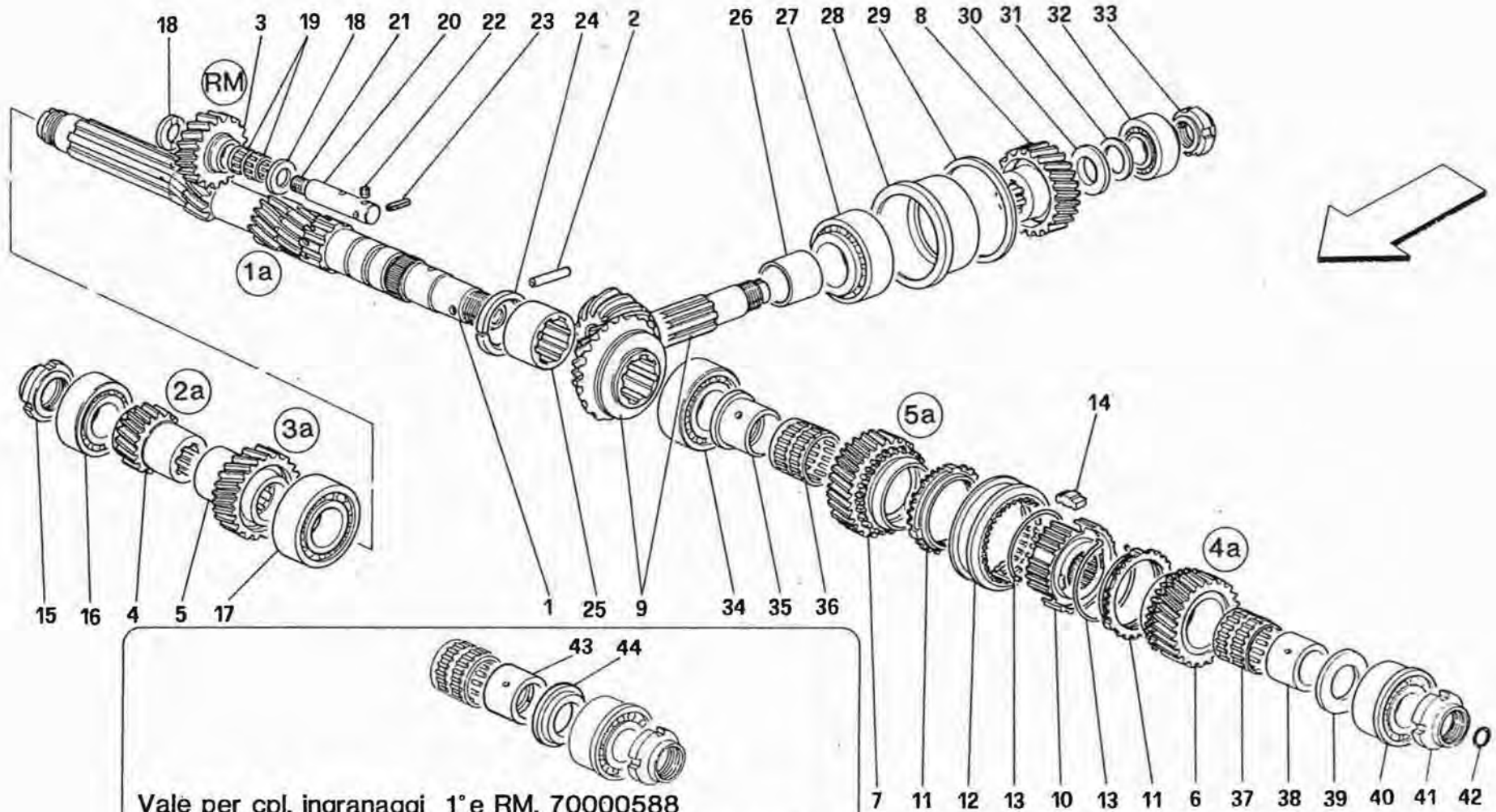
Rif	Dis.N° Part.N°	Q.ty	Denominazione	Description
-	70000635	1	COPPIA CILINDRICA RINVIO ALBERO FRIZIONE-PIGNONE (RAPP. 26/27) COMPLETA DI ALBERO FRIZIONE 10 CORDE	CLUTCH-PINION SHAFT TRANSMISSION CYLINDRIC TORQUE (26/27 TRANSMISSION RATIO) WITH 10 GROOVE CLUTCH SHAFT
-	70000798	1	COPPIA INGRANAGGI RINVIO (ALBERO 10 CORDE - RAPP. 26/27)	GEAR TRANSMISSION TORQUE (10 GROOVE SHAFT- TRANSMISSION RATIO 26/27)
-	70000595	1	COPPIA CILINDRICA RINVIO ALBERO FRIZIONE-PIGNONE (RAPP. 25/27) COMPLETA DI ALBERO FRIZIONE 10 CORDE	CLUTCH-PINION SHAFT TRANSMISSION CYLINDRIC TORQUE (25/27 TRANSMISSION RATIO) WITH 10 GROOVE CLUTCH SHAFT
-	70000797	1	COPPIA INGRANAGGI RINVIO (ALBERO 10 CORDE - RAPP. 25/27)	GEAR TRANSMISSION TORQUE (10 GROOVE SHAFT- TRANSMISSION RATIO 26/27)
-	70000588	1	SERIE COMPLETA INGRANAGGI 1a. E RM. - Vale per pista rullini con scanalatura Pos. 43 e per distanziale Pos. 44 - Vale fino ad esaurimento-	PINION KIT FOR 1ST GEAR AND REVERSE - Valid for grooved roller race Pos. 43 and spacer Pos. 44 - Valid till stock exhaustion-
-	70000783	1	SERIE COMPLETA INGRANAGGI 1a. E RM. - Vale per pista rullini senza scanalatura Pos. 38 e per distanziale Pos. 39 - Vale dopo esaurimento del 70000588-	PINION KIT FOR 1ST GEAR AND REVERSE - Valid for ungrooved roller race Pos. 38 and spacer Pos. 39- -Valid after stock exhaustion of 70000588-
-	70000589	1	SERIE COMPLETA INGRANAGGI 2a. VEL.	PINION SET FOR 2ND GEAR
-	70000590	1	SERIE COMPLETA INGRANAGGI 3a. VEL.	PINION SET FOR 3RD GEAR
-	70000591	1	SERIE COMPLETA INGRANAGGI 4a. VEL. -Vale per pista rullini con scanalatura Pos. 43 e per distanziale Pos. 44 - -Vale fino ad esaurimento-	PINION SET FOR 4TH GEAR -Valid for grooved roller races Pos. 43 and spacer Pos. 44 - -Valid till stock exhaustion-
-	70000784	1	SERIE COMPLETA INGRANAGGI 4a. VEL. -Vale per pista rullini senza scanalatura Pos. 38 e per distanziale Pos. 39 - Vale dopo esaurimento del 70000591-	PINION SET FOR 4TH GEAR -Valid for ungrooved roller race Pos. 38 and spacer Pos. 39- -Valid after stock exhaustion of 70000591-
-	70000592	1	SERIE COMPLETA INGRANAGGI 5a. VEL.	PINION SET FOR 5TH GEAR

Rif	Dis.N° Part.N°	Q.ty	Denominazione	Description
1	—	1	ALBERO PRIMARIO CAMBIO -Non a ricambio- -Con i complessivi 70000588 e 70000783-	MAIN SHAFT FOR GEAR LEVER -Not as spare part- -With the assembly 70000588 and 70000783-
2	14601470	1	SPINA	PIN
3	—	1	INGRANAGGIO FOLLE RM. -Non a ricambio - Con il complessivo 70000588 e 70000783-	IDLE GEAR FOR REVERSE -Not as spare part - With the assembly 70000588 and 70000783-
4	—	1	INGRANAGGIO 2a. VEL. -Non a ricambio- -Con il complessivo 70000589-	PINION FOR 2ND GEAR -Not as spare part- -With the assembly 70000589-
5	—	1	INGRANAGGIO 3a. VEL. -Non a ricambio- -Con il complessivo 70000590-	PINION FOR 3RD GEAR -Not as spare part- -With the assembly 70000590-
6	—	1	INGRANAGGIO 4a. VEL. -Non a ricambio- -Con il complessivo 70000591 e 70000784-	PINION FOR 4TH GEAR -Not as spare part- -With the assembly 70000591 and 70000784-
7	—	1	INGRANAGGIO 5a. VEL. -Non a ricambio- -Con il complessivo 70000592-	PINION FOR 5TH GEAR -Not as spare part- -With the assembly 70000592-
8	—	1	INGRANAGGIO SU PIGNONE -Non a ricambio - Con i complessivi 70000635, 70000798, 70000595, 70000797-	GEAR ON PINION -Not as spare part - With the assembly 70000635, 70000798, 70000595, 70000797-
9	138745	1	COPPIA CONICA COMPLETA	COMPLETE BEVEL SET
10	106046	1	CORPO SINCRONIZZATORE	SYNCHRONIZER BODY
11	150628	2	ANELLO FLOTTANTE SINCRONIZZ.	FLOATING RING FOR SYNCHRO.
12	131801	1	MANICOTTO PER SINCRONIZZATORE	SLEEVE FOR SYNCHRONIZER
13	145244	2	MOLLA AD ANELLO	RING SPRING
14	126201	3	TASSELLO PER SINCRONIZZATORE	PAD FOR SYNCHRONIZER
15	153002	1	GHIERA	RING NUT
16	108656	1	CUSCINETTO	BEARING
17	131056	1	CUSCINETTO	BEARING
18	131425	2	RASAMENTO	SPACER
19	104734	2	GABBIA A RULLINI PER INGRANAGGIO FOLLE RM	REVERSE IDLE GEAR ROLLER CAGE



Rif	Dis.N° Part.N°	Q.ty	Denominazione	Description
20	131798	1	PERNO INGRANAGGIO FOLLE RETROMARCIA	REVERSE IDLE GEAR PIN
21	10275550	1	TAPPO	PLUG
22	10267550	1	TAPPO	PLUG
23	14601470	1	SPINA	PIN
24	144617	1	ANELLO DISTANZIALE	SPACER RING
25	144616	1	DISTANZIALE	SPACER
26	131335	1	BUSTA PORTA CUSCINETTO	BAG FOR BEARING
27	131015	1	CUSCINETTO	BEARING
28	131356	1	BUSTA PORTA CUSCINETTO	BAG FOR BEARING
29	131388	1	RASAMENTO mm. 1,8	SPACER mm. 1,8
-	131389	-	RASAMENTO mm. 1,9	SPACER mm. 1,9
-	131390	-	RASAMENTO mm. 2,0	SPACER mm. 2,0
-	131391	-	RASAMENTO mm. 2,1	SPACER mm. 2,1
-	131392	-	RASAMENTO mm. 2,2	SPACER mm. 2,2
-	131393	-	RASAMENTO mm. 2,3	SPACER mm. 2,3
30	131372	1	RASAMENTO	SPACER
31	131374	1	RASAMENTO mm. 1,8	SPACER mm. 1,8
-	131375	-	RASAMENTO mm. 1,9	SPACER mm. 1,9
-	141044	-	RASAMENTO mm. 1,95	SPACER mm. 1,95
-	131376	-	RASAMENTO mm. 2,0	SPACER mm. 2,0
-	141046	-	RASAMENTO mm. 2,05	SPACER mm. 2,05
-	131377	-	RASAMENTO mm. 2,1	SPACER mm. 2,1
-	141048	-	RASAMENTO mm. 2,15	SPACER mm. 2,15
-	131378	-	RASAMENTO mm. 2,2	SPACER mm. 2,2
-	131379	-	RASAMENTO mm. 2,3	SPACER mm. 2,3
32	131016	1	CUSCINETTO	BEARING
33	105137	1	GHIERA	RING NUT
34	138714	1	CUSCINETTO	BEARING
35	131358	1	PISTA PER GABBIA A RULLINI	ROLLER CAGE RACE
36	109002	1	GABBIA A RULLINI 5a VELOCITÀ	5th GEAR ROLLER CAGE
37	109002	1	GABBIA A RULLINI 4a VELOCITÀ	4th GEAR ROLLER CAGE
38	150899	1	PISTA PER GABBIA A RULLINI 4a VELOCITÀ -Senza scanalatura-	TRACK FOR 4th GEAR ROLLER CAGE -Ungrooved-
39	150893	1	DISTANZIALE mm. 4.7 -Vale per pista rullini senza scanalatura Pos. 38-	SPACER mm. 4.7 -Valid for ungrooved roller race Pos. 38-
-	150894	-	DISTANZIALE mm. 4.8 -Vale per pista rullini senza scanalatura Pos. 38-	SPACER mm. 4.8 -Valid for ungrooved roller race Pos. 38-

Rif	Dis.N° Part.N°	Q.ty	Denominazione	Description
39	150895	-	DISTANZIALE mm. 4.9 -Vale per pista rullini senza scanalatura Pos. 38-	SPACER mm. 4.9 -Valid for ungrooved roller race Pos. 38-
-	150892	-	DISTANZIALE mm. 5.0 -Vale per pista rullini senza scanalatura Pos. 38-	SPACER mm.5.0 -Valid for ungrooved roller race Pos. 38-
-	150902	-	DISTANZIALE mm. 5.1 -Vale per pista rullini senza scanalatura Pos. 38-	SPACER mm. 5.1 -Valid for ungrooved roller race Pos. 38-
-	150896	-	DISTANZIALE mm. 5.2 -Vale per pista rullini senza scanalatura Pos. 38-	SPACER mm. 5.2 -Valid for ungrooved roller race Pos. 38-
-	153885	-	DISTANZIALE mm. 5.3 -Vale per pista rullini senza scanalatura Pos. 38-	SPACER mm. 5.3 -Valid for ungrooved roller race Pos. 38-
-	153886	-	DISTANZIALE mm. 5.4 -Vale per pista rullini senza scanalatura Pos. 38-	SPACER -Valid for ungrooved roller race Pos. 38-
-	154118	-	DISTANZIALE mm. 5.5 -Vale per pista rullini senza scanalatura Pos. 38-	SPACER mm. 5.5 -Valid for ungrooved roller race Pos. 38-
40	149774	1	CUSCINETTO	BEARING
41	131775	1	GHIERA	RING NUT
42	109724	1	GUARNIZIONE O.R.	O.R. GASKET
43	131357	1	PISTA PER GABBIA A RULLINI 4a VELOCITÀ -Con scanalatura-	TRACK FOR 4th GEAR ROLLER CAGE -With grooving-
44	145233	1	DISTANZIALE mm. 4.7 -Vale per pista rullini con scanalatura Pos. 43-	SPACER mm. 4.7 -Valid for grooved roller race Pos. 43-
-	145234	1	DISTANZIALE mm. 4.8 -Vale per pista rullini con scanalatura Pos. 43-	SPACER mm. 4.8 -Valid for grooved roller race Pos. 43-
-	145235	1	DISTANZIALE mm. 4.9 -Vale per pista rullini con scanalatura Pos. 43-	SPACER mm. 4.9 -Valid for grooved roller race Pos. 43-
-	145232	1	DISTANZIALE mm. 5.0 -Vale per pista rullini con scanalatura Pos. 43-	SPACER mm. 5.0 -Valid for grooved roller race Pos. 43-
-	145236	1	DISTANZIALE mm. 5.1 -Vale per pista rullini con scanalatura Pos. 43-	SPACER mm. 5.1 -Valid for grooved roller race Pos. 43-



Vale per cpl. ingranaggi 1° e RM. 70000588
 Valid for 70000588 1st and REV. speed gears complete

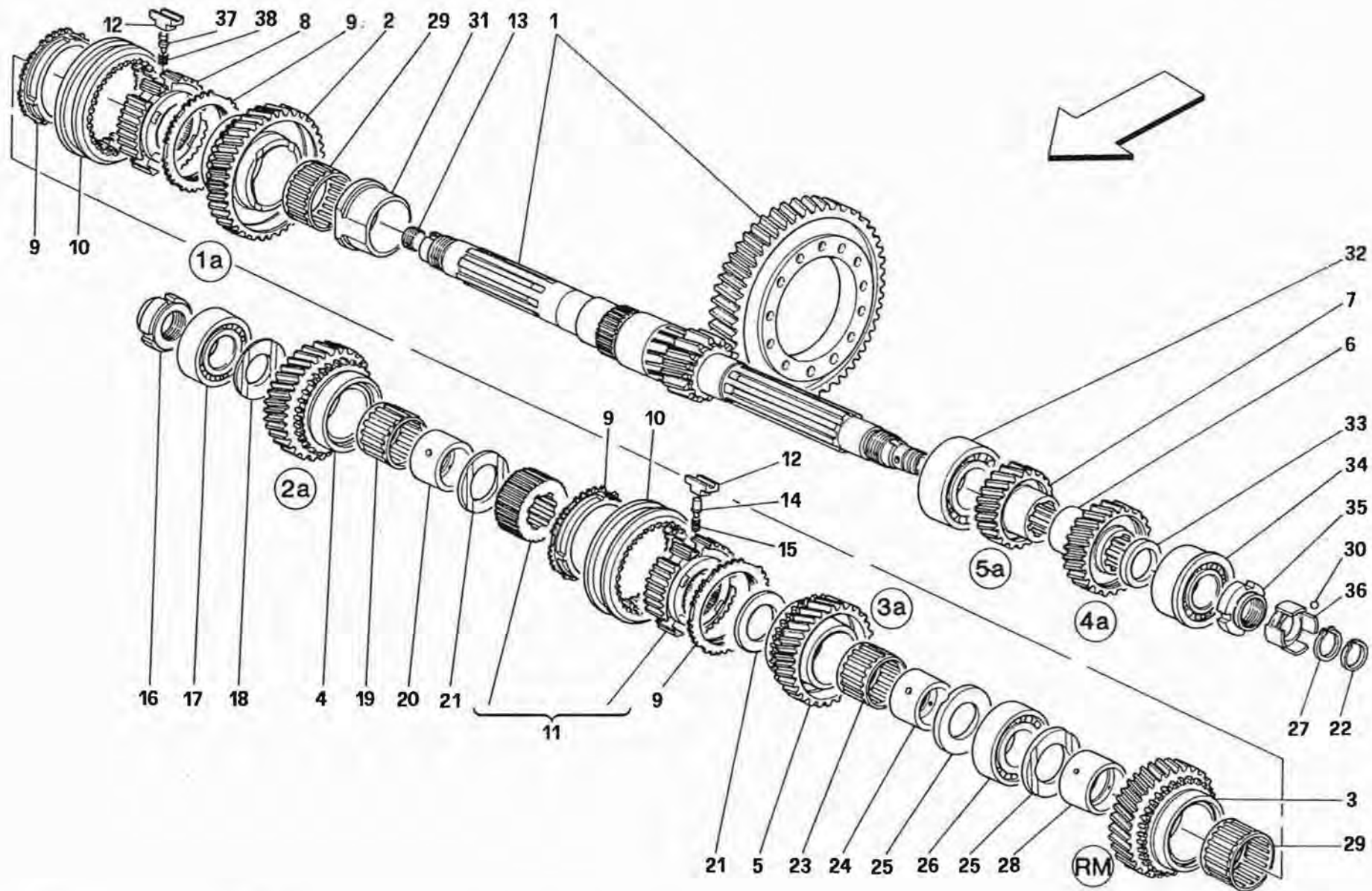
348
 tb/ts

RUOTISMI ALBERO PRIMARIO CAMBIO
MAIN SHAFT GEARS

TAV. 25
 DATA: MAGGIO '93

<i>Rif</i>	<i>Dis... Part.N°</i>	<i>Q.ty</i>	<i>Denominazione</i>	<i>Description</i>
44	145237	1	DISTANZIALE mm. 5.2 -Vale per pista rullini con scanalatura Pos. 43-	SPACER mm. 5.2 -Valid for grooved roller race Pos. 43-

<i>Rif</i>	<i>Dis.N° Part.N°</i>	<i>Q.ty</i>	<i>Denominazione</i>	<i>Description</i>



348
tb/ts

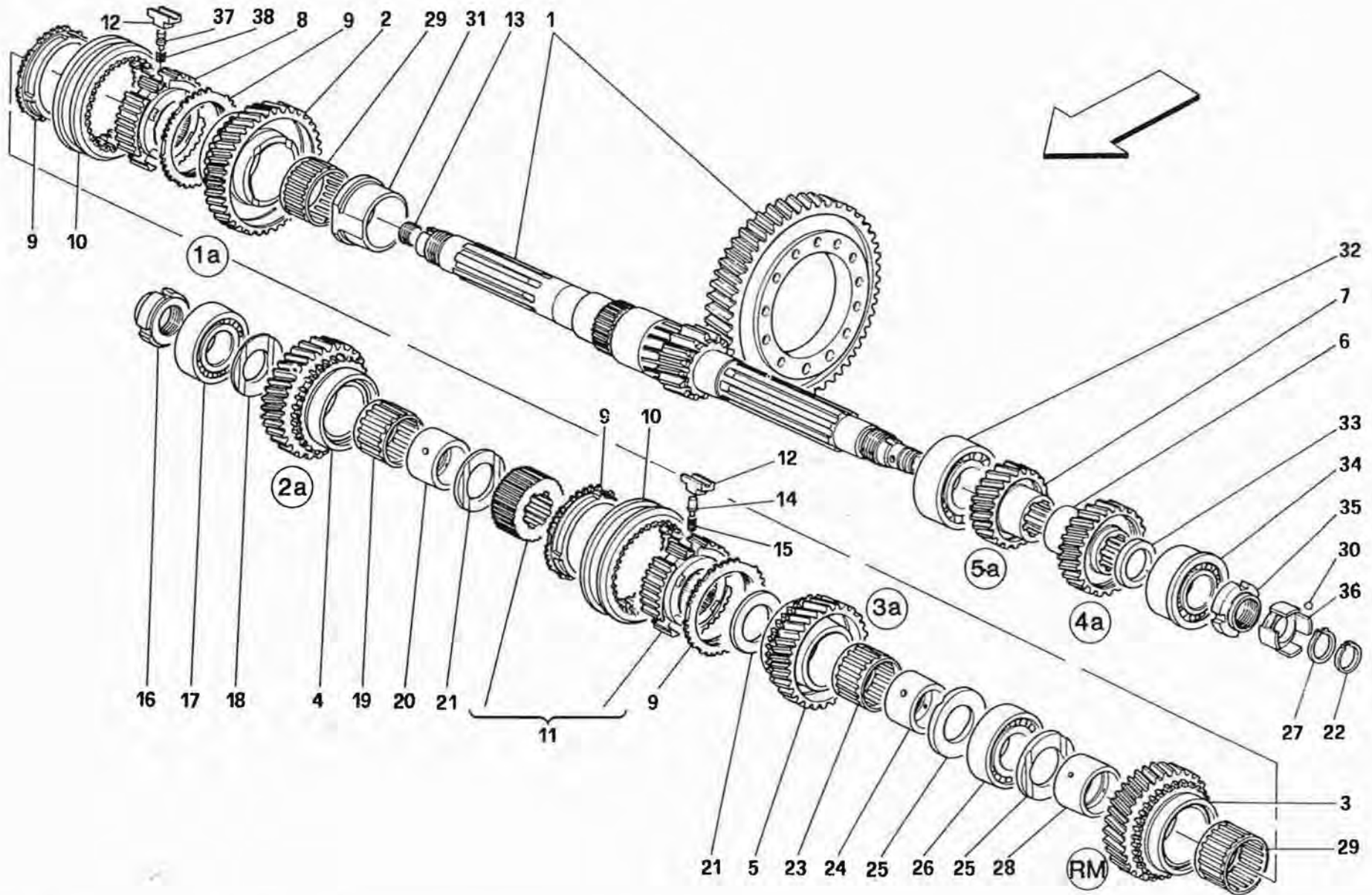
RUOTISMI ALBERO SECONDARIO CAMBIO
LAY SHAFT GEARS

TAV. 26

DATA: MAGGIO '93

Rif	Dis.N° Part.N°	Q.ty	Denominazione	Description
-	70000588	1	SERIE COMPLETA INGRANAGGI 1a E RM. -Vale per pista rullini con scanalatura Pos. 43 Tav. 25 e per distanziale Pos. 44 Tav. 25- -Vale fino ad esaurimento-	PINION KIT FOR 1st GEAR AND REVERSE -Valid for grooved roller races Pos. 43 Table 25 and spacer Pos. 44 Table 25 -Valid till stock exhaustion-
-	70000783	1	SERIE COMPLETA INGRANAGGI 1a E RM. -Vale per pista rullini senza scanalatura Pos. 38 Tav. 25 e per distanziale Pos. 39 Tav. 25 - Vale dopo esaurimento del 70000588-	PINION KIT FOR 1st GEAR AND REVERSE -Valid for ungrooved roller race Pos. 38 Table 25 and spacer Pos. 39 Table 25 - Valid after stock exhaustion of 70000588-
-	70000589	1	SERIE COMPLETA INGRANAGGI 2a VEL.	PINION KIT FOR 2nd GEAR
-	70000590	1	SERIE COMPLETA INGRANAGGI 3a VEL.	PINION KIT FOR 3rd GEAR
-	70000591	1	SERIE COMPLETA INGRANAGGI 4a VEL. -Vale per pista rullini con scanalatura Pos. 43 Tav. 25 e per distanziale Pos. 44 Tav. 25- -Vale fino ad esaurimento-	PINION KIT FOR 4th GEAR -Valid for grooved roller races Pos. 43 Table 25 and spacer Pos. 44 Table 25- -Valid till stock exhaustion-
-	70000784	1	SERIE COMPLETA INGRANAGGI 4a VEL. -Vale per pista rullini senza scanalatura Pos. 38 Tav. 25 e per distanziale Pos. 39 Tav. 25 - Vale dopo esaurimento del 70000591-	PINION KIT FOR 4th GEAR -Valid for ungrooved roller race Pos. 38 Table 25 and spacer Pos. 39 Table 25 - Valid after stock exhaustion of 70000591-
-	70000592	1	SERIE COMPLETA INGRANAGGI 5a VEL.	PINION KIT FOR 5th GEAR
1	70000653	1	COPPIA CILINDRICA COMPLETA -Vale per cambio 139499-	COMPLETE BEVEL GEAR PAIR -Valid for transmission 139499-
-	70000577	1	COPPIA CILINDRICA COMPLETA -Vale per cambio 141685 e 152041-	COMPLETE BEVEL GEAR PAIR -Valid for transmission 141685 and 152041-
2	—	1	INGRANAGGIO 1a VEL. -Non a ricambio- -Con il complessivo 70000588 e 70000783-	PINION FOR 1st GEAR -Not as spare part- -With the assembly 70000588 and 70000783-
3	—	1	INGRANAGGIO RM -Non a ricambio- -Con il complessivo 70000588 e 70000783-	REVERSE GEAR -Not as spare part- -With the assembly 70000588 and 70000783-
4	—	1	INGRANAGGIO 2a VEL. -Non a ricambio- -Con il complessivo 70000589-	PINION FOR 2nd GEAR -Not as spare part- -With the assembly 70000589-

Rif	Dis.N° Part.N°	Q.ty	Denominazione	Description
5	—	1	INGRANAGGIO 3a VEL. -Non a ricambio- -Con il complessivo 70000590-	PINION FOR 3rd GEAR -Not as spare part- -With the assembly 70000590-
6	—	1	INGRANAGGIO 4a VEL. -Non a ricambio- -Con il complessivo 70000591 e 70000784-	PINION FOR 4th GEAR -Not as spare part- -With the assembly 70000591 and 70000784-
7	—	1	INGRANAGGIO 5a VEL. -Non a ricambio- -Con il complessivo 70000592-	PINION FOR 5th GEAR -Not as spare part- -With the assembly 70000592-
8	106039	1	CORPO SINCRONIZZATORE	SYCHRONIZER BODY
9	106040	4	ANELLO FLOTTANTE SINCRONIZZ.	FLOATING RING FOR SYNCHRO.
10	131804	2	MANICOTTO PER SINCRONIZZATORE	SLEEVE FOR SYNCHRONIZER
11	146230	1	SINCRONIZZATORE COMPL. DI BOCCOLA	SYNCHRONIZER WITH BUSH
12	106042	6	TASSELLO PER SINCRONIZZATORE	PAD FOR SYNCHRONIZER
13	10269850	1	TAPPO	PLUG
14	144669	3	PUNTALINO SINCRONIZZATORE	KNUCKLE
15	144670	3	MOLLA PER TASSELLO	SPRING FOR PAD
16	153000	1	GHIERA	RING NUT
17	108656	1	CUSCINETTO	BEARING
18	131881	1	RASAMENTO	SPACER
19	104254	1	GABBIA A RULLINI	ROLLER CAGE
20	131365	1	PISTA PER GABBIA A RULLINI	ROLLER CAGE RACE
21	131421	2	RASAMENTO	SPACER
22	113087	1	GUARNIZIONE	GASKET
23	104254	1	GABBIA A RULLINI	ROLLER CAGE
24	131365	1	PISTA PER GABBIA A RULLINI	ROLLER CAGE RACE
25	131400	2	RASAMENTO	SPACER
26	131056	1	CUSCINETTO	BEARING
27	11067276	1	ANELLO SEEGER	SEEGER RING
28	131366	1	PISTA PER GABBIA A RULLINI	ROLLER CAGE RACE
29	104091	2	GABBIA A RULLINI	ROLLER CAGE
30	101611	1	SFERA	BALL
31	131737	1	DISTANZIALE	SPACER
32	131334	1	CUSCINETTO	BEARING
33	131779	1	RASAMENTO -Vale per cambio 139499-	SPACER -Valid for gearbox 139499-



348
tb/ts

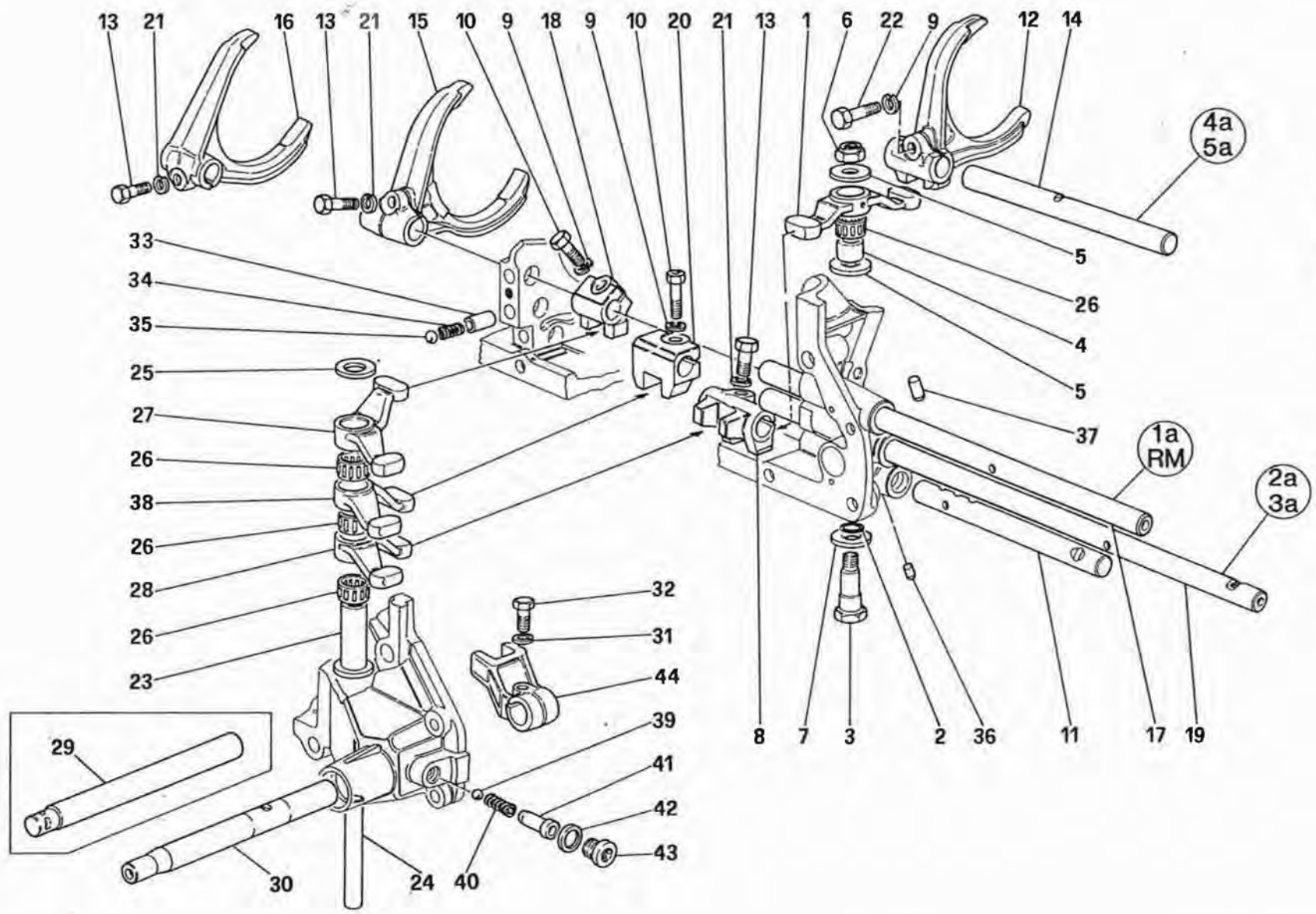
RUOTISMI ALBERO SECONDARIO CAMBIO
LAY SHAFT GEARS

TAV. 26

DATA: MAGGIO '93

Rif	Dis. N° Part. N°	Q.ty	Denominazione	Description
33	145329	1	RASAMENTO mm. 2,5 -Vale per cambio 141685 e 152041-	SPACER mm. 2,5 -Valid for gearbox 141685 and 152041-
-	145330	-	RASAMENTO mm. 2,6 -Vale per cambio 141685 e 152041-	SPACER mm. 2,6 -Valid for gearbox 141685 and 152041-
-	145331	-	RASAMENTO mm. 2,7 -Vale per cambio 141685 e 152041-	SPACER mm. 2,7 -Valid for gearbox 141685 and 152041-
-	145332	-	RASAMENTO mm. 2,8 -Vale per cambio 141685 e 152041-	SPACER mm. 2,8 -Vale per gearbox 141685 and 152041-

Rif	Dis. N° Part. N°	Q.ty	Denominazione	Description
33	145333	-	RASAMENTO mm. 2,9 -Vale per cambio 141685 e 152041-	SPACER mm. 2,9 -Valid for gearbox 141685 and 152041-
34	149774	1	CUSCINETTO	BEARING
35	153002	1	GHIERA	RING NUT
36	122145	1	DISCO TRASMETTITORE	TRANSMITTING DISC
37	106044	3	PUNTALINO SINCRONIZZATORE	KNUCKLE
38	137435	3	MOLLA PER TASSELLO	SPRING FOR PAD

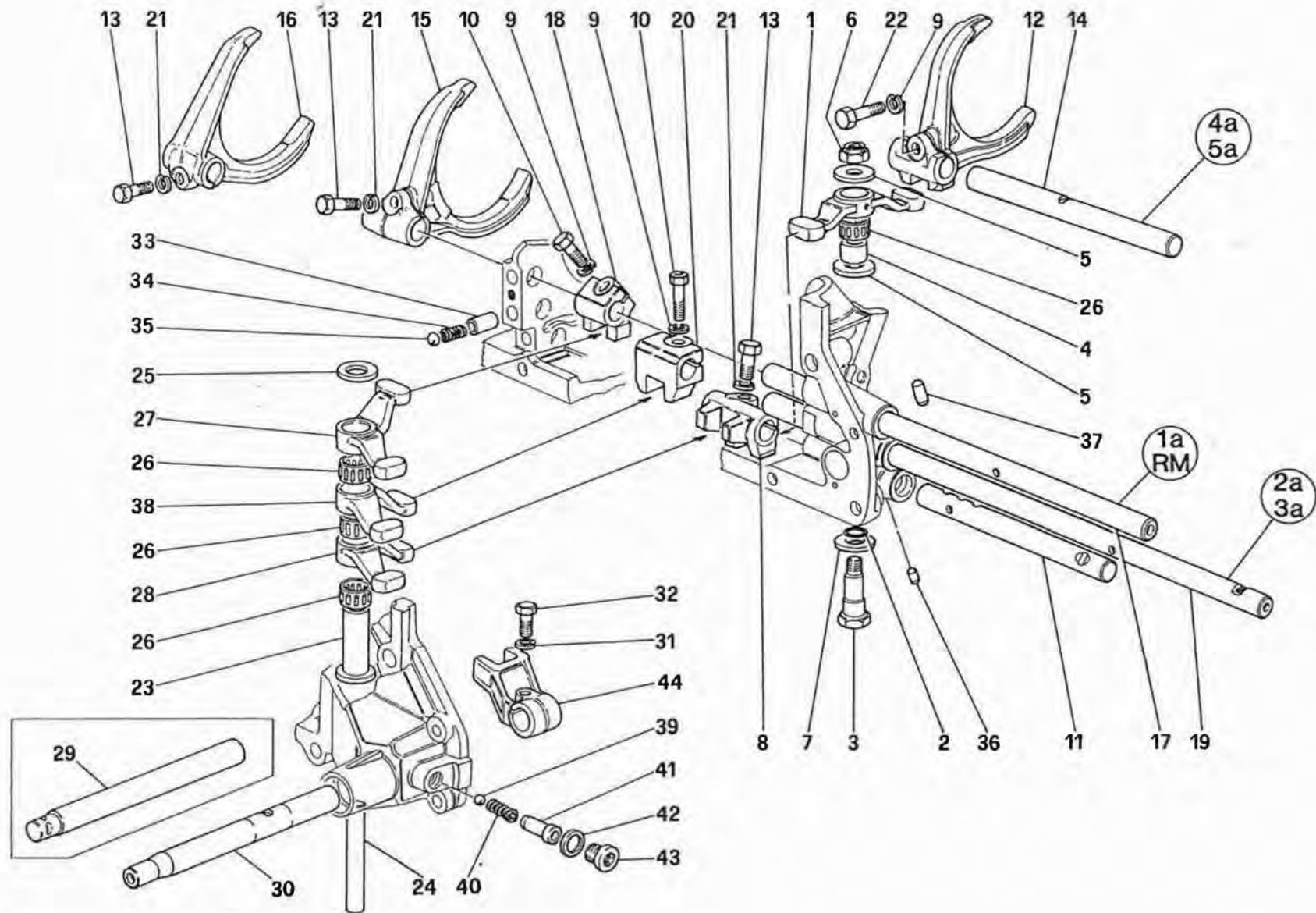


348
tb/ts

COMANDI INTERNI CAMBIO
INSIDE GEARBOX CONTROLS

TAV. 27
DATA: MAGGIO '93

Rif	Dis.N° Part.N°	Q.ty	Denominazione	Description	Rif	Dis.N° Part.N°	Q.ty	Denominazione	Description
1	138743	1	BILANCIERE FORCELLA 4a E 5a VEL.	FORK ROCKER ARM 4th AND 5th GEAR	16	131078	1	FORCELLA COMANDO 2a E 3a VEL.	CONTROL FORK FOR 2nd AND 3rd GEAR
2	128702	1	GUARNIZIONE O.R.	O.R. GASKET	17	131266	1	ASTA PER FORCELLA 1a VELOCITÀ E RM	1st AND REVERSE GEAR FORK ROD
3	138739	1	VITE FISSAGGIO BILANCIERE	ROCKER ARM FASTENING SCREW	18	131075	1	FORCELLINO ASTA 1a VEL. E RM.	ROD FORK 1st GEAR AND REVERSE
4	138733	1	BOCCOLA	BUSHING	19	131267	1	ASTA COMANDO 2a E 3a VEL.	ROD FOR 2nd AND 3rd GEAR
5	131930	2	ROSETTA DI RASAMENTO mm. 2,0	SPACER WASHER mm. 2,0	20	131076	1	FORCELLINO ASTA 2a E 3a VEL.	ROD FORK FOR 2nd AND 3rd GEAR
-	141208	-	ROSETTA DI RASAMENTO mm. 1,9	SPACER WASHER mm. 1,9	21	127496	3	ROSETTA	WASHER
-	141210	-	ROSETTA DI RASAMENTO mm. 2,1	SPACER WASHER mm. 2,1	22	16043721	1	VITE	SCREW
-	141211	-	ROSETTA DI RASAMENTO mm. 2,2	SPACER WASHER mm. 2,2	23	131929	1	PISTA PER BILANCIERI	ROCKER LEVER TRACK
-	142187	-	ROSETTA DI RASAMENTO mm. 2,3	SPACER WASHER mm. 2,3	24	131928	1	PERNO TENUTA BILANCIERI	ROCKER ARMS SEAL PIN
-	142188	-	ROSETTA DI RASAMENTO mm. 2,4	SPACER WASHER mm. 2,4	25	131930	1	ROSETTA	WASHER
-	139727	-	ROSETTA DI RASAMENTO mm. 2,5	SPACER WASHER mm. 2,5	26	131895	4	GABBIA A RULLINI	ROLLER CAGE
-	139728	-	ROSETTA DI RASAMENTO mm. 2,6	SPACER WASHER mm. 2,6	27	131073	1	BILANCIERE FORCELLINO 1a VEL. E RM.	FORK ROCKER ARM 1st GEAR AND REVERSE
-	139729	-	ROSETTA DI RASAMENTO mm. 2,7	SPACER WASHER mm. 2,7	28	131074	1	BILANCIERE FORCELLINO 4a E 5a VEL.	FORK ROCKER ARM 4th AND 5th GEAR
-	139725	-	ROSETTA DI RASAMENTO mm. 3,0	SPACER WASHER mm. 3,0	29	138755	1	ASTA COMANDO CAMBIO -Vale per corpo intermedio	CONTROL ROD FOR GEAR BOX -Valid for intermediate body
-	139726	-	ROSETTA DI RASAMENTO mm. 3,1	SPACER WASHER mm. 3,1	30	143316	1	ASTA COMANDO CAMBIO -Vale per corpo intermedio 143278 - Vale fino ad esaurimento-	CONTROL ROD FOR GEAR BOX -Valid for intermediate body 146950 and 149584 - Valid after stock exhaustion of 138755-
6	16109221	1	DADO	NUT	31	127496	1	ROSETTA	WASHER
7	128509	1	ROSETTA	WASHER	32	16043934	1	VITE	SCREW
8	138750	1	FORCELLINO ASTA 4a E 5a VEL.	ROD FORK FOR 4th AND 5th GEAR	33	115376	3	BOCCOLA	BUSHING
9	10569373	3	ROSETTA	WASHER	34	100750	3	MOLLA	SPRING
10	14306431	2	VITE	SCREW	35	101612	3	SFERA	BALL
11	138727	1	ASTA PER FORCELLINO 4a E 5a VEL.	FORK ROD FOR 4th AND 5th GEAR	36	104276	1	RULLINO ARRESTO ASTA 2a E 3a VELOCITÀ	2nd AND 3rd GEAR ROD STOP ROLLER
12	138696	1	FORCELLA COMANDO 4a E 5a VEL.	CONTROL FORK FOR 4th AND 5th GEAR	37	131337	2	RULLINO ARRESTO ASTA 1a E RM , 4a E 5a VELOCITÀ	1st AND REVERSE, 4th AND 5th GEAR RODS STOP ROLLER
13	16043631	3	VITE	SCREW	38	144018	1	BILANCIERE FORCELLINO 2a E 3a VEL.	FORK ROCKER ARM 2nd AND 3rd GEAR
14	138723	1	ASTA PER FORCELLA 4a E 5a VELOCITÀ	4th AND 5th GEAR FORK ROD	39	125858	1	SFERA -Per corpo intermedio 146950 e 149584-	BALL -For intermediate body 146950 and 149584-
15	131077	1	FORCELLA COMANDO 1a VEL. E RM.	CONTROL FORK FOR 1st GEAR AND REVERSE					



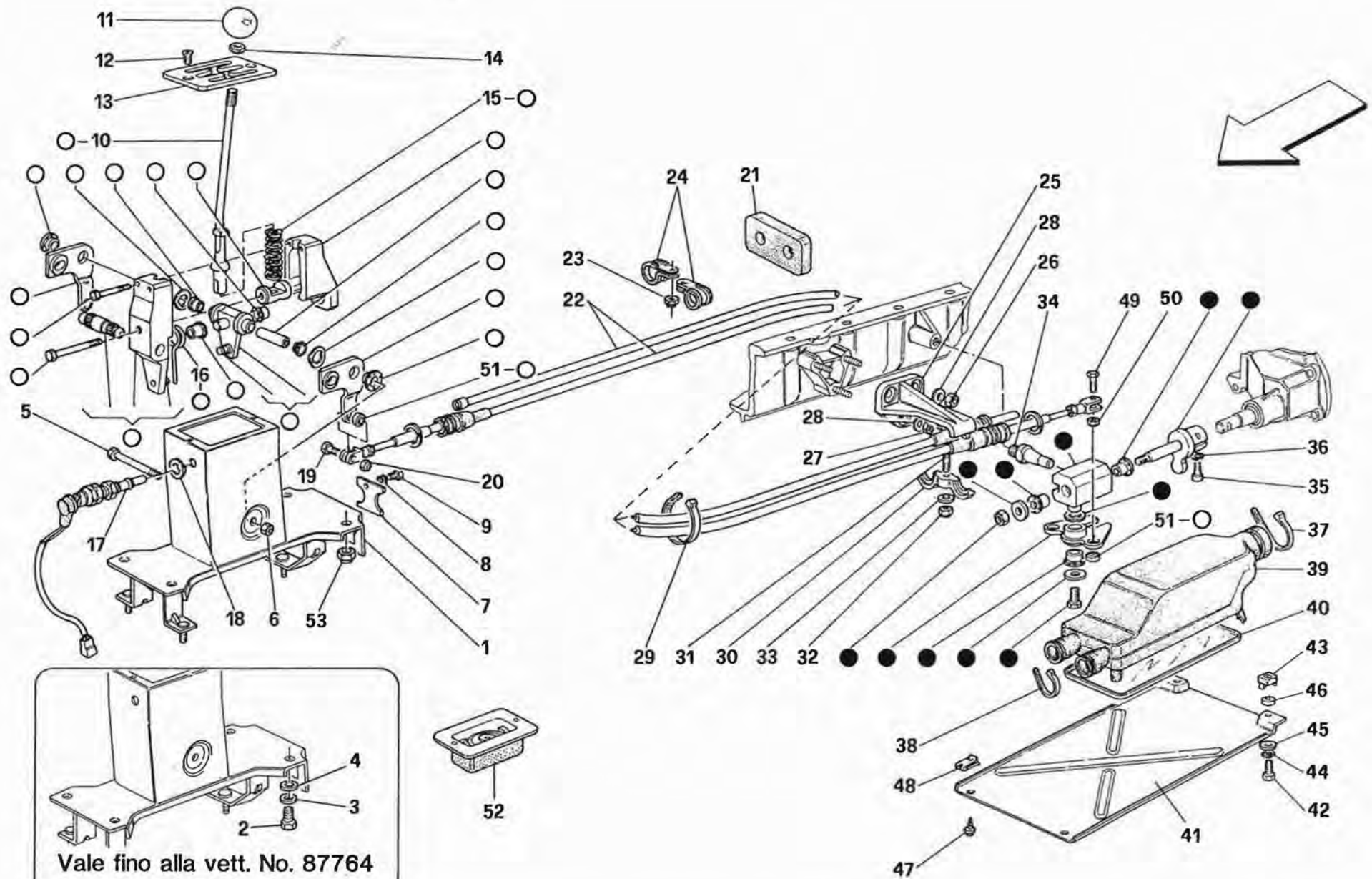
348
tb/ts

COMANDI INTERNI CAMBIO
INSIDE GEARBOX CONTROLS

TAV. 27

DATA: MAGGIO '93

Rif	Dis. n° Part. N°	Q.ty	Denominazione	Description	Rif	Dis. N° Part. N°	Q.ty	Denominazione	Description
40	142199	1	MOLLA -Per corpo intermedio 146950 e 149584-	SPRING -For intermediate body 146950 and 149584-	43	10273140	1	TAPPO -Per corpo intermedio 146950 e 149584-	PLUG -For intermediate body 146950 and 149584-
41	143325	1	BOCCOLA -Per corpo intermedio 146950 e 149584-	BUSHING -For intermediate body 146950 and 149584-	44	131072	1	LEVA BILANCERI -Per corpo intermedio 146950 e 149584-	ROCKER LEVER -For intermediate body 146950 and 149584-
42	10259960	1	GUARNIZIONE -Per corpo intermedio 146950 e 149584-	GASKET -For intermediate body 146950 and 149584-					



Vale fino alla vett. No. 87764
Valid till car Nr. 87764

348
tb/ts

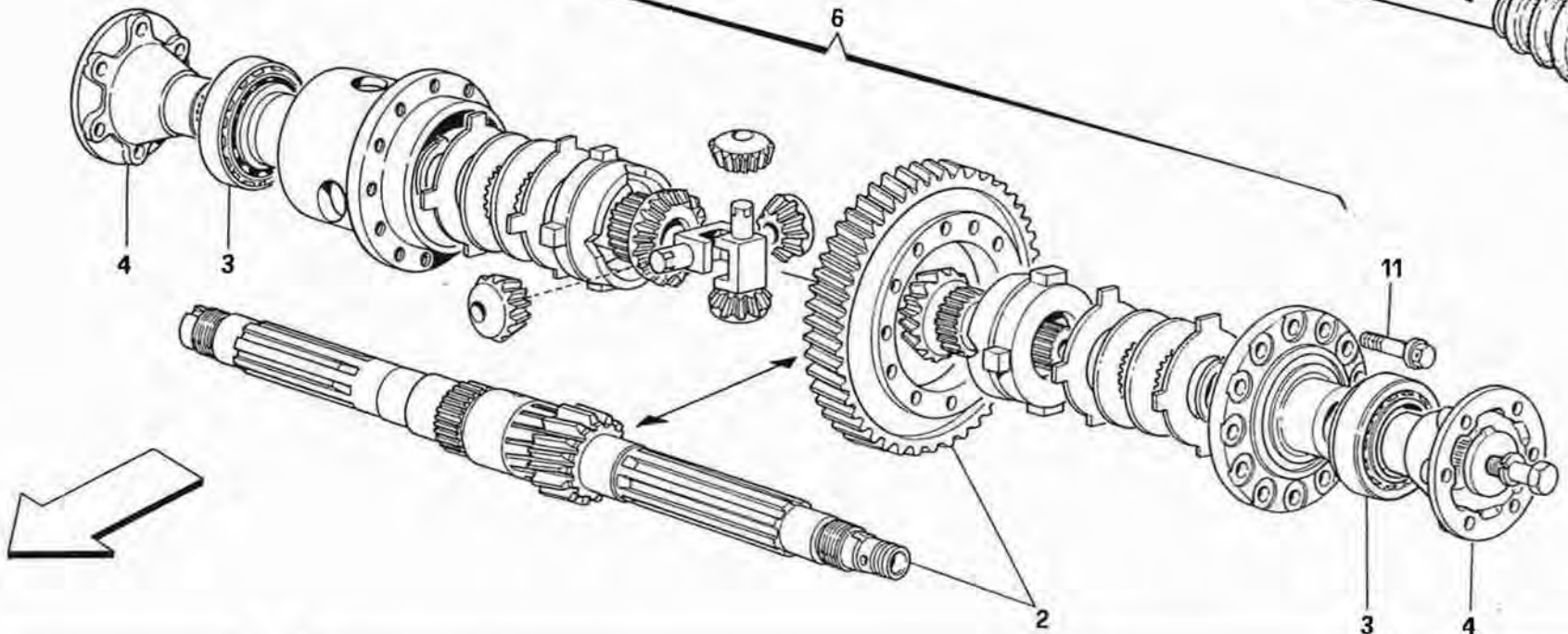
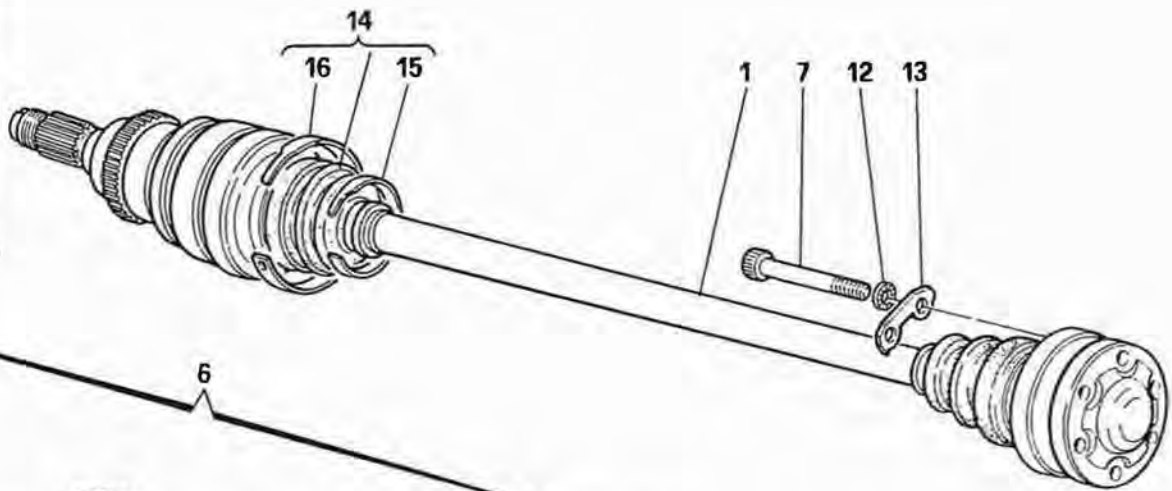
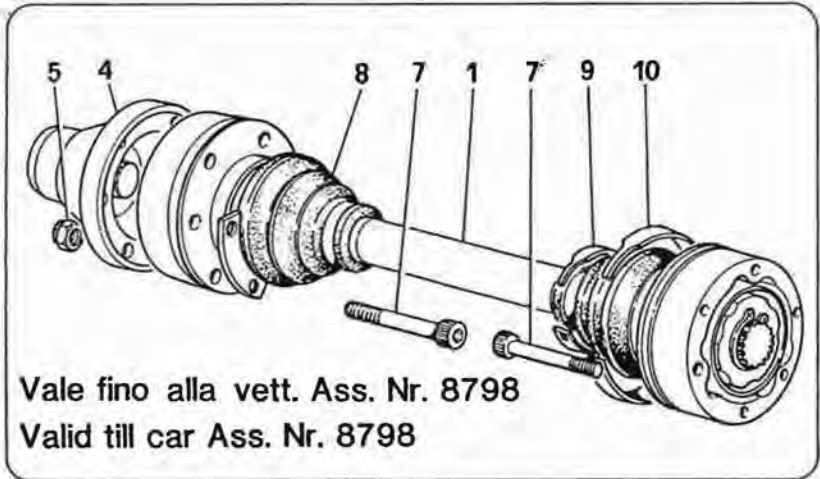
COMANDI ESTERNI CAMBIO
OUTSIDE GEARBOX CONTROLS

TAV. 28

DATA: MAGGIO '93

Rif	Dis... Part.N°	Q.ty	Denominazione	Description
-	144743	1	COMPLESSIVO COMANDO CAMBIO	GEARBOX CONTROL ASSEMBLY
-	149570	1	COMPLESSIVO COMANDI INTERNI TORRETTA CAMBIO	INNER CONTROL DRIVING GEAR ASSEMBLY
-	148077	1	COMPLESSIVO TRASLATORE	TRANSLATOR ASSEMBLY
○	—	-	NON A RICAMBIO	NOT AS SPARE PART
●	—	-	NON A RICAMBIO	NOT AS SPARE PART
			-Con il complessivo 149570-	-With the assembly 149570-
			-Con il complessivo 148077-	-With the assembly 148077-
1	139777	1	SCATOLA COMANDO CAMBIO	GEARBOX CONTROL BOX
2	16043124	4	VITE	SCREW
			-Vale fino alla vett. No. 87764-	-Valid till car Nr. 87764-
3	127496	4	ROSETTA	WASHER
			-Vale fino alla vett. No. 87764-	-Valid till car Nr. 87764-
4	14499421	4	ROSETTA	WASHER
			-Vale fino alla vett. No. 87764-	-Valid till car Nr. 87764-
5	139846	1	VITE	SCREW
6	139847	1	DADO	NUT
7	139784	1	PIASTRINA	PLATE
8	139843	1	ROSETTA	WASHER
9	139851	1	VITE	SCREW
10	139805	1	LEVA COMANDO CAMBIO	CONTROL LEVER
11	103301	1	POMELLO	KNOB
12	101619	2	VITE	SCREW
13	148452	1	SELETTORE MARCE	GEAR SELECTOR
14	108010	1	CONTRODADO	COUNTER NUT
15	139786	1	MOLLA PER RETROMARCIA	REVERSE GEAR SPRING
16	139785	1	MOLLA PER INNESTO	MOUTH PIECE SPRING
17	115980	1	INTERRUTTORE RM	REVERSE GEAR SWITCH
18	12601579	1	ROSETTA	WASHER
19	141410	2	VITE	SCREW
20	141411	2	DADO	NUT
21	62657100	1	GUARNIZIONE ESPANDIBILE	EXPANDIBLE GASKET

Rif	Dis.N° Part.N°	Q.ty	Denominazione	Description
22	150298	2	CAVO COMANDO CAMBIO	GEARBOX CONTROL CABLES
23	12574211	1	DADO	NUT
24	10441590	2	STAFFETTA	BRACKET
25	137476	1	SUPPORTO CAVI	CABLE SUPPORT
26	16104111	2	DADO	NUT
27	16102311	1	DADO	NUT
28	12601374	3	ROSETTA	WASHER
29	105550	2	FASCETTA	CLAMP
30	152645	1	SUPPORTO INFERIORE CAVI	CABLES LOWER SUPPORT
31	13540921	1	PRIGIONIERO	STUD
32	15896211	1	DADO	NUT
33	12601274	1	ROSETTA	WASHER
34	139800	1	PERNO REAZIONE TRASLATORE	TRANSLATOR REACTION PIN
35	141399	1	VITE	SCREW
36	10569279	1	ROSETTA	WASHER
37	145855	1	FASCETTA	CLAMP
38	139854	2	FASCETTA	CLAMP
39	139802	1	CUFFIA IN GOMMA	RUBBER BOOT
40	139803	1	PIASTRA CUFFIA	COVER PLATE
41	140847	1	LAMIERA PROTEZIONE	PROTECTION PLATE
42	10902024	2	VITE	SCREW
43	60659100	2	DADO	NUT
44	127494	2	ROSETTA	WASHER
45	12643701	2	ROSETTA	WASHER
46	104339	2	DISTANZIALE	SPACER
47	15687901	2	VITE	SCREW
48	60696300	2	MOLLETTA	CLIP
49	141410	2	VITE	SCREW
50	141411	2	DADO	NUT
51	152533	4	SNODO SFERICO	BALL JOINT
52	145498	1	SOFFIETTO TORRETTA CAMBIO	DRIVING GEAR BELLOW
53	16104111	4	DADO	NUT
			-Vale dalla vett. No. 87765-	-Valid from car Nr. 87765-



348
tb/ts

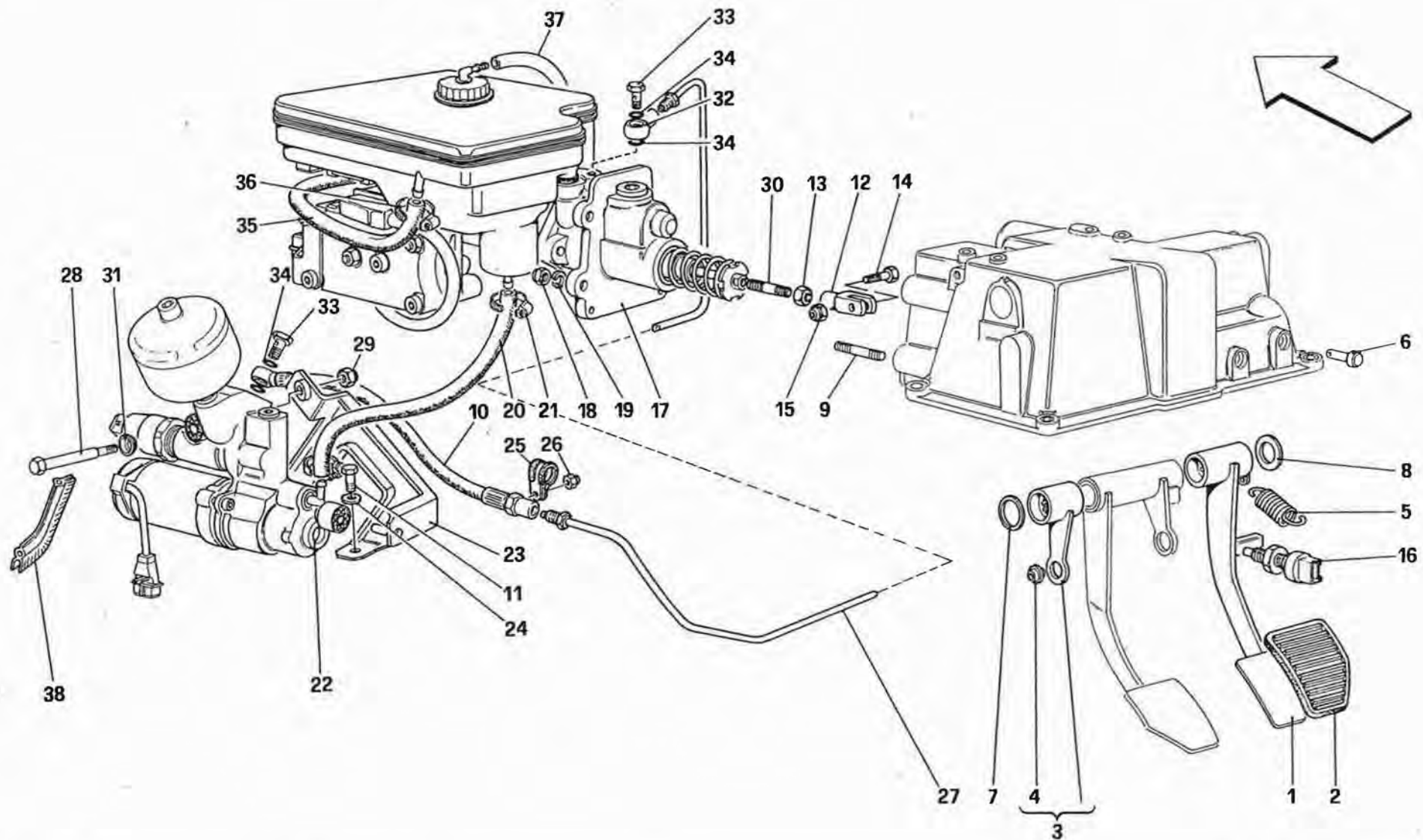
DIFFERENZIALE E SEMIASSE
DIFFERENTIAL AND AXLE SHAFT

TAV. 29

DATA: MAGGIO '93

Rif	Dis.N° Part.N°	Q.ty	Denominazione	Description
1	116016	2	SEMIASSE COMPLETO -Vale fino alla vett. Ass. Nr. 8798-	AXLE SHAFT -Valid till car Ass. Nr. 8798-
-	139513	2	SEMIASSE COMPLETO -Vale dalla vett. Ass. Nr. 8799-	AXLE SHAFT -Valid from car Ass. Nr. 8799-
2	70000653	1	COPPIA CILINDRICA COMPLETA -Vale per cambio 139499-	COMPLETE BEVEL GEAR PAIR -Valid for gearbox 139499-
-	70000577	1	COPPIA CILINDRICA COMPLETA -Vale per cambio 141685 e 152041-	COMPLETE BEVEL GEAR PAIR -Valid for gearbox 141685 and 152041-
3	125390	2	CUSCINETTO	BEARING
4	128256	2	FLANGIA ATTACCO SEMIASSE -Vale fino alla vett. Ass. Nr. 8798-	FLANGE FOR AXLE COUPLING -Valid till car Ass. Nr. 8798-
-	139898	2	FLANGIA ATTACCO SEMIASSE -Vale dalla vett. Ass. Nr. 8799-	FLANGE FOR AXLE COUPLING -Valid from car Ass. Nr. 8799-
5	101633	24	DADO -Vale fino alla vett. Ass. Nr. 8798-	NUT -Valid till car Ass. Nr. 8798-
6	101626	1	DIFFERENZIALE COMPLETO -Vale fino ad esaurimento-	COMPLETE DIFFERENTIAL -Valid till stock exhaustion-
-	147258	1	DIFFERENZIALE COMPLETO -Vale dopo esaurimento del 101626-	COMPLETE DIFFERENTIAL -Valid after stock exhaustion of 101626-
7	101632	24	VITE -Vale fino alla vett. Ass. Nr. 8798-	SCREW -Valid till car Ass. Nr. 8798-

Rif	Dis.N° Part.N°	Q.ty	Denominazione	Description
7	139899	12	VITE -Vale dalla vett. Ass. Nr. 8799-	SCREW -Valid from car Ass. Nr. 8799-
8	95860404	4	CUFFIA SEMIASSE -Vale fino alla vett. Ass. Nr. 8798-	AXLE SHAFT PROTECTION -Valid till car Ass. Nr. 8798-
9	117956	4	FASCETTA PICCOLA -Vale fino alla vett. Ass. Nr. 8798-	SMALL CLAMP -Valid till car Ass. Nr. 8798-
10	117957	4	FASCETTA GRANDE -Vale fino alla vett. Ass. Nr. 8798-	BIG CLAMP -Valid till car Ass. Nr. 8798-
11	152613	12	VITE	SCREW
12	12605674	12	ROSETTA -Vale dalla vett. Ass. Nr. 8799-	WASHER -Valid from car Ass. Nr. 8799-
13	149415	6	PIASTRINA RASAMENTO -Vale dalla vett. Ass. Nr. 8799-	SCRAPING PLATE -Valid from car Ass. Nr. 8799-
14	70000781	2	KIT SOSTITUZIONE CUFFIA -LATO CAMBIO- -Vale dalla vett. Ass. Nr. 8799-	PROTECTION REPLACEMENT SET - GEARBOX SIDE- -Valid from car Ass. Nr. 8799-
-	70000782	2	KIT SOSTITUZIONE CUFFIA -LATO RUOTA- -Vale dalla vett. Ass. Nr. 8799-	PROTECTION REPLACEMENT SET - WHEEL SIDE- -Valid from car Ass. Nr. 8799-
15	154213	4	FASCETTA PICCOLA -Vale dalla vett. Ass. Nr. 8799-	SMALL CLAMP -Valid from car Ass. Nr. 8799-
16	154214	4	FASCETTA GRANDE -Vale dalla vett. Ass. Nr. 8799-	BIG CLAMP -Valid from car Ass. Nr. 8799-



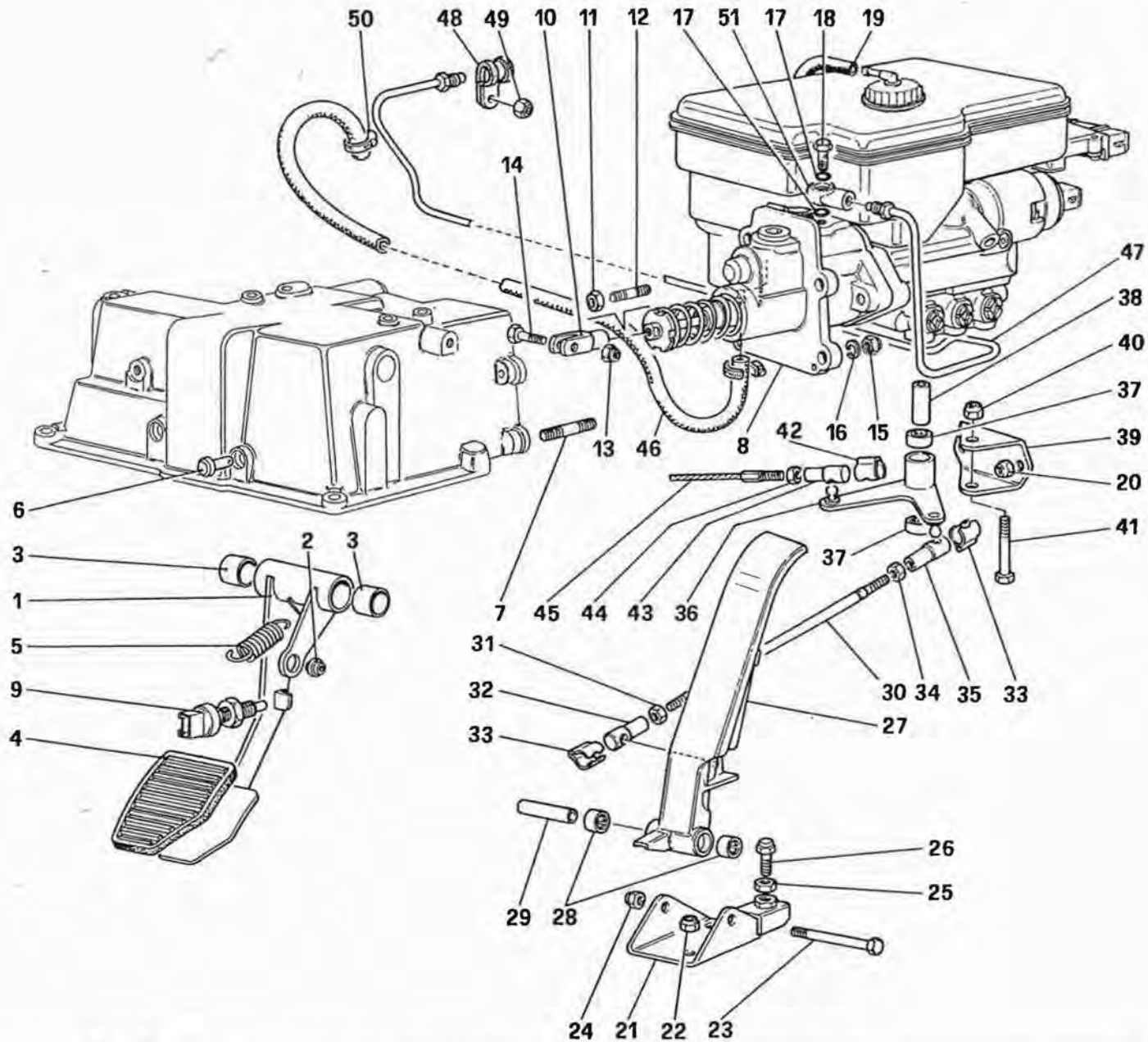
348
tb/ts

COMANDO IDRAULICO FRENI -No per GD-
BRAKE HYDRAULIC SYSTEM -Not for GD-

TAV. 30

DATA: MAGGIO '93

Rif	Dis.N° Part.N°	Q.ty	Denominazione	Description	Rif	Dis.N° Part.N°	Q.ty	Denominazione	Description
1	134276	1	PEDALE FRENO	BRAKE PEDAL	15	16104411	1	DADO	NUT
-	149290	1	PEDALE FRENO	BRAKE PEDAL	16	133555	1	INTERRUTTORE COMANDO STOP	STOP CONTROL SWITCH
2	132819	1	PROTEZIONE PEDALE FRENO	PEDAL RUBBER	17	—	-	CENTRALINA IDRAULICA	HYDRAULIC CONTROL STATION
-	149292	1	PROTEZIONE PEDALE FRENO	PEDAL RUBBER	18	16104111	4	DADO	NUT
3	129609	1	LEVA RINVIO	TRANSMISSION LEVER	19	12601374	4	ROSETTA	WASHER
4	109407	1	SNODO SFERICO	BALL JOINT	20	132411	1	TUBO GOMMA	RUBBER HOSE
5	101305	1	MOLLA	SPRING	21	12179190	2	COLLARE A VITE	SCREW COLLAR
6	129612	1	PERNO	PIN	22	—	-	POMPA FRENI	BRAKE PUMP
7	112125	1	ROSETTA DI RASAMENTO	SPACER WASHER	23	140498	1	STAFFA	BRACKET
8	112127	1	ROSETTA mm. 0,9	WASHER mm. 0,9	24	127496	2	ROSETTA	WASHER
-	112128	1	ROSETTA mm. 1,0	WASHER mm. 1,0	25	10441590	1	STAFFETTA	BRACKET
-	112129	1	ROSETTA mm. 1,1	WASHER mm. 1,1	26	12575411	1	DADO	NUT
-	112130	1	ROSETTA mm. 1,2	WASHER mm. 1,2	27	143676	1	TUBO	PIPE
-	112131	1	ROSETTA mm. 1,3	WASHER mm. 1,3	28	129636	1	VITE	SCREW
9	13543421	4	PRIGIONIERO	STUD	29	12574211	1	DADO	NUT
10	136315	1	TUBO FLESSIBILE	HOSE	30	13517121	1	PRIGIONIERO	STUD
11	16043124	2	VITE	SCREW	31	130861	1	ROSETTA	WASHER
12	10007871	1	FORCELLA	FORK	32	136311	1	RACCORDO	UNION
13	16102311	1	DADO	NUT	33	131873	2	BOCCHETTONE	UNION
14	130926	1	VITE	SCREW	34	131874	4	GUARNIZIONE	GASKET
					35	151845	1	TUBO	PIPE
					36	12179190	2	COLLARE A VITE	SCREW COLLAR
					37	105959	1	TUBO SFIATO	VENT PIPE
					38	144824	1	GUARNIZIONE	GASKET



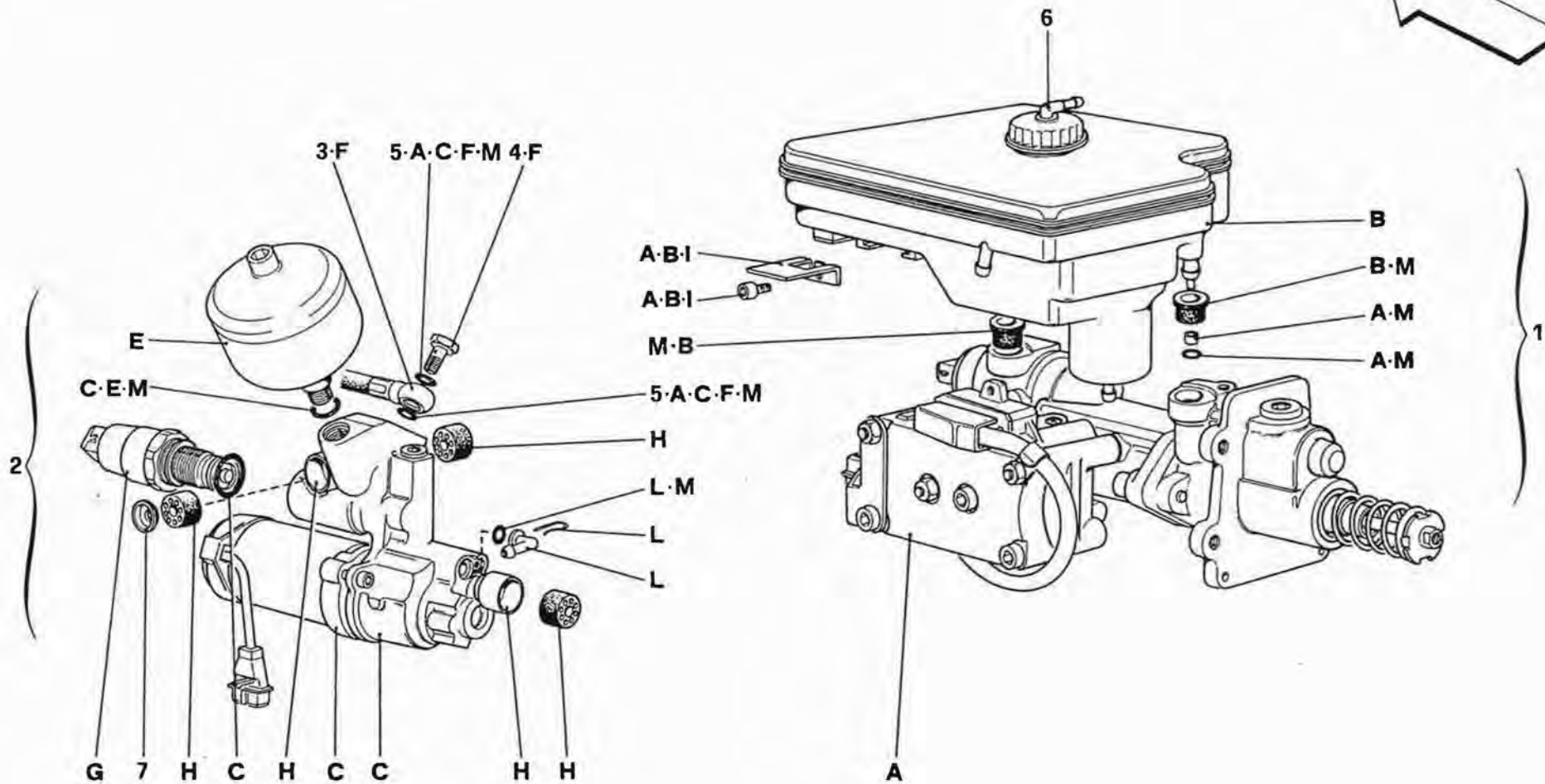
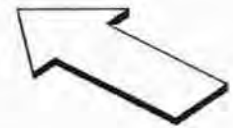
348
tb/ts

PEDALE ACCELERATORE E COMANDO IDRAULICO FRENI -Vale per GD-
THROTTLE PEDAL AND BRAKE HYDRAULIC SYSTEM -Valid for GD-

TAV. 30/A

DATA: MAGGIO '93

Rif	Dis. n° Part. N°	Q.ty	Denominazione	Description	Rif	Dis. n° Part. N°	Q.ty	Denominazione	Description
1	149325	1	LEVA PEDALE FRENO	BRAKE PEDAL LEVER	24	12574211	1	DADO	NUT
			-Vale fino alla vett. Ass. Nr. 8540-	-Valid till car Ass. Nr. 8540-	25	16102311	1	DADO	NUT
-	149867	1	LEVA PEDALE FRENO	BRAKE PEDAL LEVER	26	137012	1	PUNTALINO REGISTRO	ADJUSTER PIN
			-Vale dalla vett. Ass. Nr. 8541-	-Valid from car Ass. Nr. 8541-	27	138199	1	PEDALE ACCELERATORE	ACCELERATOR PEDAL
2	109407	1	SNODO SFERICO	BALL JOINT	28	101677	2	CUSCINETTO	BEARING
3	103163	2	BOCCOLA	BUSHING	29	138219	1	PERNO	PIN
4	132819	1	PROTEZIONE PEDALE FRENO	PEDAL RUBBER	30	138214	1	PUNTONE	SPRAG
			-Vale per pedale 149325-	-Valid for pedal 149325-	31	15896470	1	DADO	NUT
-	149292	1	PROTEZIONE PEDALE FRENO	PEDAL RUBBER	32	10123811	1	TESTA GIUNTO SFERICO	BALL JOINT HEAD
			-Vale per pedale 149867-	-Valid for pedal 149867-	33	10124776	2	FERMAGLIO A MOLLA	CLIP
5	101305	1	MOLLA	SPRING	34	105586	1	DADO	NUT
6	129612	1	PERNO ANCORAGGIO MOLLA	SPRING ANCHOR PIN	35	10123911	1	TESTA GIUNTO SFERICO	BALL JOINT HEAD
7	13543424	4	PRIGIONIERO	STUD	36	138215	1	LEVA ACCELERATORE	ACCELERATOR LEVER
8	—	1	CENTRALINA IDRAULICA	HYDRAULIC CONTROL STATION	37	101677	2	CUSCINETTO	BEARING
			-Vedi Tav. 31-	-See Table 31-	38	138218	1	PERNO	PIN
9	133555	1	INTERRUTTORE COMANDO	STOP CONTROL SWITCH	39	138217	1	SUPPORTO LEVA	LEVER SUPPORT
			STOP		40	12575411	1	DADO	NUT
10	10007871	1	FORCELLA	FORK	41	10903221	1	VITE	SCREW
11	16102311	1	DADO	NUT	42	10124776	1	FERMAGLIO A MOLLA	CLIP
12	13517124	1	PRIGIONIERO	STUD	43	10123811	1	TESTA GIUNTO SFERICO	BALL JOINT HEAD
13	16104411	1	DADO	NUT	44	15896470	1	DADO	NUT
14	130926	1	VITE	SCREW	45	138252	1	CAVO ACCELERATORE	ACCELERATOR CABLE
15	16104111	4	DADO	NUT				-Vale per TB - Per TS vale fino	-Valid for TB - For TS valid till
16	12601374	4	ROSETTA	WASHER				alla vett. No. 94909-	car Nr. 94909-
17	131874	2	GUARNIZIONE	GASKET	-	153699	1	CAVO ACCELERATORE	ACCELERATOR CABLE
18	131873	1	BOCCHETTONE	UNION				-Vale per TS dalla vett. No. 94910-	-Valid for TS from car Nr. 94910-
19	105960	1	TUBO SFIATO	VENT PIPE	46	143069	1	TUBO	PIPE
			-Vale fino alla vett. Ass. Nr. 7544-	-Valid till car Ass. Nr. 7544-	47	143677	1	TUBO	PIPE
20	12574211	2	DADO	NUT	48	10441590	1	STAFFETTA	BRACKET
21	138204	1	SUPPORTO PEDALE	PEDAL SUPPORT	49	12575411	1	DADO	NUT
22	16104111	2	DADO	NUT	50	12179190	2	COLLARE A VITE	SCREW COLLAR
23	10903621	1	VITE	SCREW	51	136311	1	RACCORDO	UNION



348
tb/ts

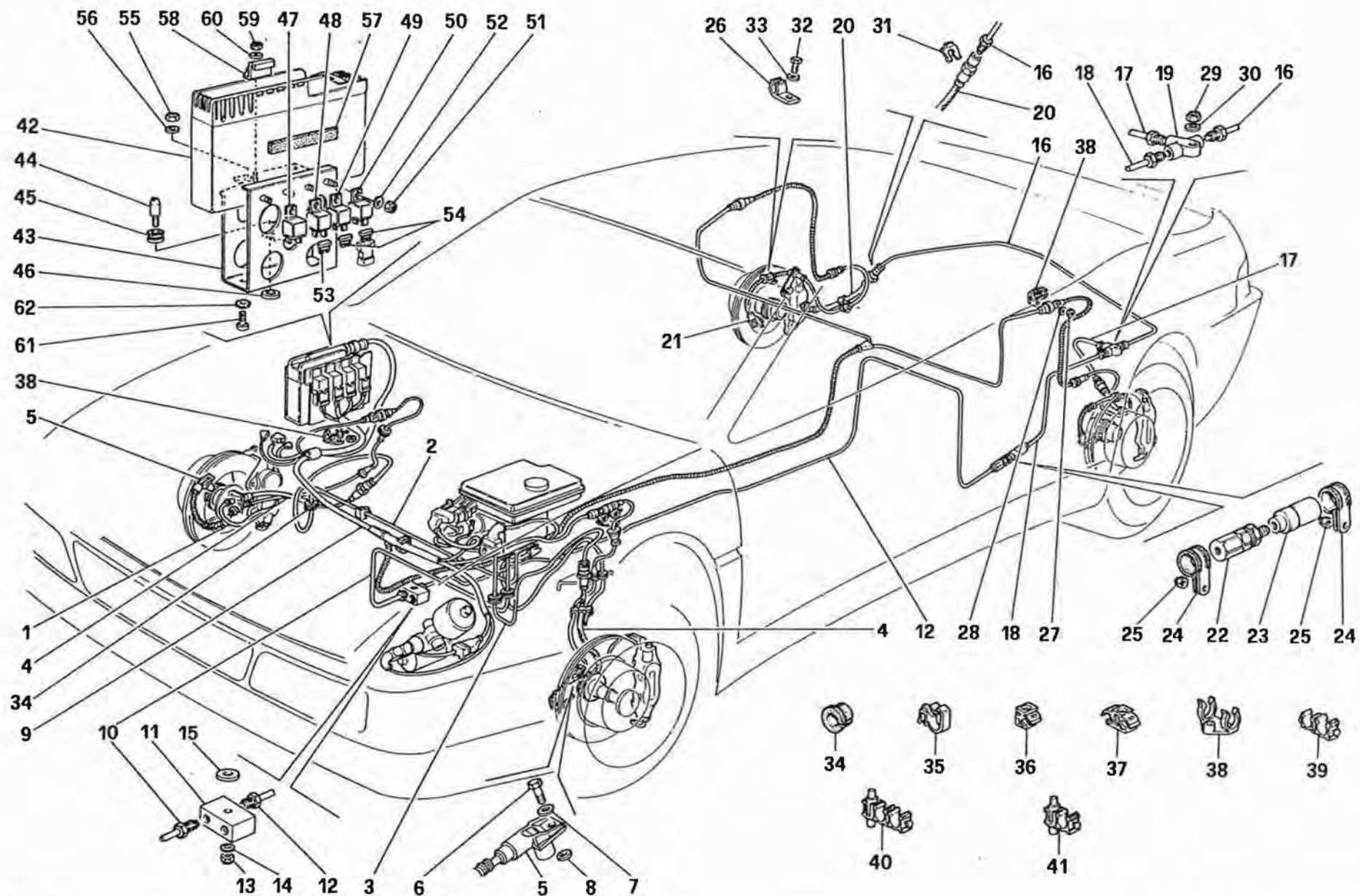
APPARATO IDRAULICO PER IMPIANTO ANTISKID
HYDRAULIC SYSTEM FOR ANTISKID

TAV. 31

DATA: MAGGIO '93

Rif	Dis.N° Part.N°	Q.ty	Denominazione	Description
1	70000768	1	CENTRALINA IDRAULICA	HYDRAULIC CONTROL STATION
A	70000769	1	KIT AGGREGATO IDRAULICO	HYDRAULIC AGGREGATE KIT
B	70000502	1	KIT SERBATOIO	TANK KIT
2	70000530	1	KIT POMPA COMANDO FRENI	BRAKE PUMP KIT
			-Vale fino alla vett. Ass. Nr. 7844-	-Valid till car Ass. Nr. 7844-
-	70000772	1	KIT POMPA COMANDO FRENI	PUMP BRAKE KIT
			-Vale dalla vett. Ass. Nr. 7845-	-Valid from car Ass. Nr. 7845-
C	70000774	1	KIT MOTORE ELETTRICO CON POMPA	MOTOR/PUMP KIT
E	70000504	1	KIT ACCUMULATORE	ACCUMULATOR KIT
F	70000533	1	KIT TUBO FLESSIBILE	HOSE KIT
3	136315	1	TUBO FLESSIBILE	HOSE

Rif	Dis.N° Part.N°	Q.ty	Denominazione	Description
4	131873	2	BOCCHETTONE	UNION
5	131874	4	GUARNIZIONE	GASKET
G	70000505	1	KIT PRESSOSTATO	PRESSOSTAT KIT
H	70000506	1	KIT BOCCOLE	BUSHING KIT
I	70000507	1	KIT FISSAGGIO SERBATOIO	INSTALLATION KIT TANK
6	70000508	1	TAPPO PER SERBATOIO	TANK PLUG
			-Vale fino alla vett. Ass. Nr. 7544-	-Valid till car Ass. Nr. 7544-
-	152238	1	TAPPO PER SERBATOIO	TANK PLUG
			-Vale dalla vett. Ass. Nr. 7545-	-Valid from car Ass. Nr. 7545-
L	70000509	1	KIT RACCORDO POMPA	PUMP UNION KIT
M	70000510	1	KIT O.R.	O.R. KIT
7	130861	1	ROSETTA	WASHER



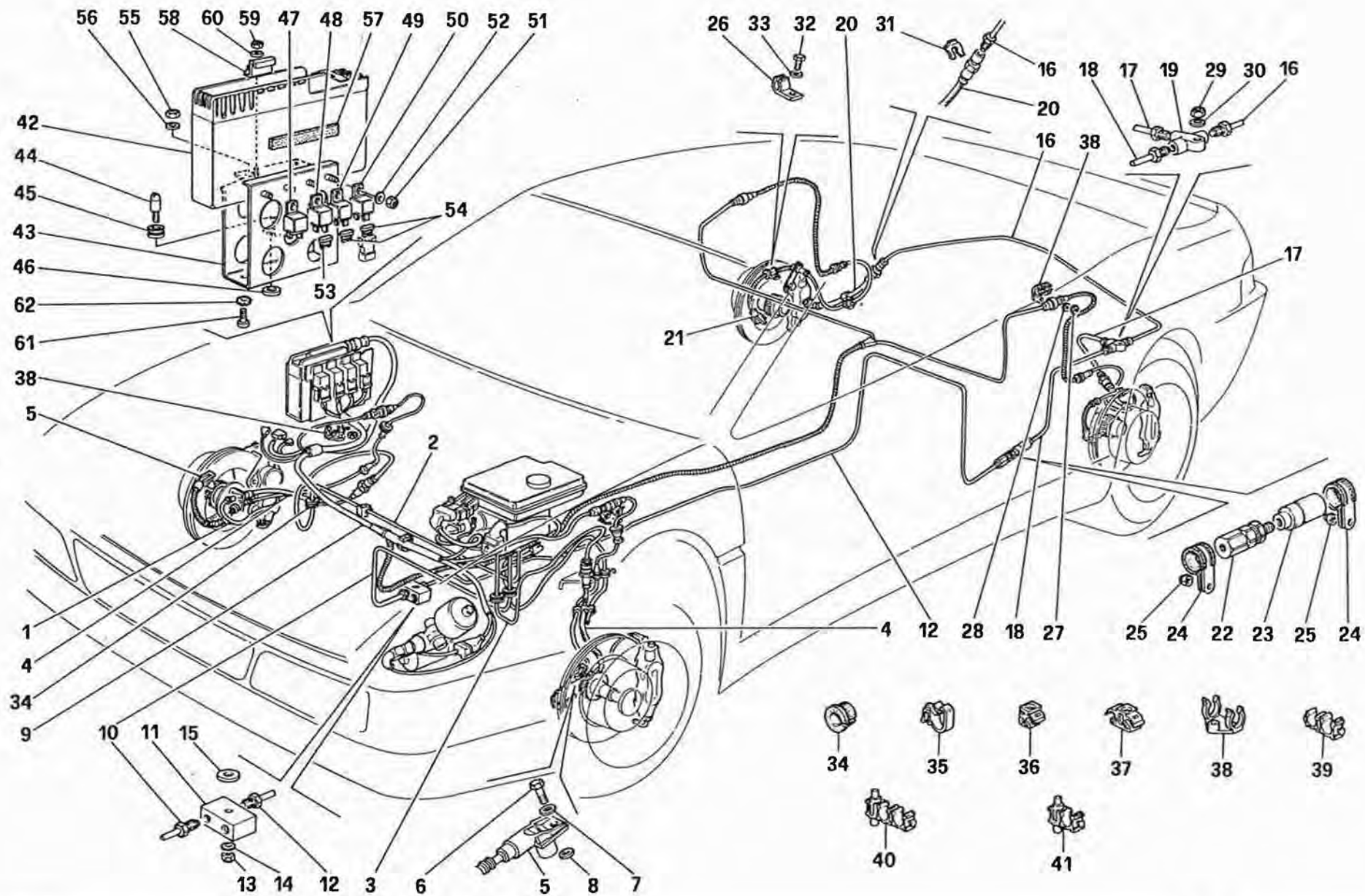
348
tb/ts

IMPIANTO FRENANTE (con Antiskid)
 BRAKE SYSTEM (with Antiskid)

TAV. 32

DATA: MAGGIO '93

Rif	Dis.N° Part.N°	Q.ty	Denominazione	Description	Rif	Dis.N° Part.N°	Q.ty	Denominazione	Description
1	143641	1	TUBO AL CALIPER ANT. DX.	PIPE TO R.H. FRONT CALIPER	4	116373	2	TUBO FLESSIBILE FRENO ANT.	FRONT BRAKE FLEXIBLE PIPE
-	143669	1	TUBO AL CALIPER ANT. SX.	PIPE TO L.H. FRONT CALIPER	5	139639	2	SENSORE ANTERIORE	FRONT SENSOR
2	140676	1	TUBO FRENO DA CENTRALINA A FLESSIBILE ANT. DX. -Vale fino ad esaurimento - No per GD-	BRAKE PIPE FROM CENTER UNIT TO R.H. FRONT FLEXIBLE PIPE -Valid till stock exhaustion -Not for GD-	6	10902121	4	VITE	SCREW
-	143639	1	TUBO FRENO DA CENTRALINA A FLESSIBILE ANT. DX. -Vale dopo esaurimento del 140676 - No per GD - Vale fino alla vett. No. 95080 TB, No. 94909 TS e No. 94268 TS USA-	BRAKE PIPE FROM CENTER UNIT TO R.H. FRONT FLEXIBLE PIPE -Valid after stock exhaustion of 140676 - Not for GD - Valid till car Ass. Nr. 95080 TB, Nr. 94909 TS and Nr. 94268 USA TS-	7	12601274	4	ROSETTA	WASHER
-	153471	1	TUBO FRENO DA CENTRALINA A FLESSIBILE ANT. DX. -No per GD - Vale dalla vett. No. 95081 TB, No. 94910 TS e No. 94269 TS USA-	BRAKE PIPE FROM CENTER UNIT TO R.H. FRONT FLEXIBLE PIPE -Not for GD - Valid from car Nr. 95081 TB, Nr. 94910 TS and Nr. 94269 USA TS-	8	136401	-	ROSETTA	WASHER
-	143664	1	TUBO FRENO DA CENTRALINA A FLESSIBILE ANT. DX. -Vale per GD - Vale fino alla vett. No. 95080 TB e No. 94909 TS-	BRAKE PIPE FROM CENTER UNIT TO R.H. FRONT FLEXIBLE PIPE -Valid for GD - Valid till car Nr. 95080 TB and Nr. 94909 TS-	-	154747	-	Di eventuale montaggio- -Vale fino ad esaurimento- SPESSORE	-Possible fitting- -Valid till stock exhaustion- THICKNESS
-	153474	1	TUBO FRENO DA CENTRALINA A FLESSIBILE ANT. DX. -Vale per GD - Vale dalla vett. No. 95081 TB e No. 94910 TS-	BRAKE PIPE FROM CENTER UNIT TO R.H. FRONT FLEXIBLE PIPE -Valid for GD - Valid from car Nr. 95081 TB and Nr. 94910 TS-	9	134436	1	CAVO COMPLETO ANTISKID -No per GD-	ANTISKID COMPLETE CABLE -Not for GD-
-	143664	1	TUBO FRENO DA CENTRALINA A FLESSIBILE ANT. DX. -Vale per GD - Vale fino alla vett. No. 95080 TB e No. 94909 TS-	BRAKE PIPE FROM CENTER UNIT TO R.H. FRONT FLEXIBLE PIPE -Valid for GD - Valid till car Nr. 95080 TB and Nr. 94909 TS-	-	142530	1	CAVO COMPLETO ANTISKID -Vale per GD-	ANTISKID COMPLETE CABLE -Valid for GD-
3	143640	1	TUBO FRENO DA CENTRALINA A FLESSIBILE ANT. SX. -No per GD - Vale fino alla vett. No. 95080 TB, No. 94909 TS e 94268 TS USA-	BRAKE PIPE FROM CENTER UNIT TO L.H. REAR FLEXIBLE PIPE -Not for GD - Valid till car Nr. 95080 TB, Nr. 94909 TS and 94268 USA TS-	10	143642	1	TUBO FRENO DA CENTRALINA A RACCORDO DUE VIE -No per GD-	BRAKE PIPE FROM CENTER UNIT TO 2-WAY UNIT -Not for GD-
-	153472	1	TUBO FRENO DA CENTRALINA A FLESSIBILE ANT. SX. -No per GD - Vale dalla vett. No. 95081 TB, No. 94909 TS e No. 94268 TS USA-	BRAKE PIPE FROM CENTER UNIT TO L.H. REAR FLEXIBLE PIPE -Not for GD - Valid from car Nr. 95081 TB, Nr. 94909 TS and Nr. 94268 USA TS-	-	143067	1	TUBO FRENO DA CENTRALINA A RACCORDO DUE VIE -Vale per GD-	BRAKE PIPE FROM CENTER UNIT TO 2-WAY UNION -Valid for GD-
-	143661	1	TUBO FRENO DA CENTRALINA A FLESSIBILE ANT. SX. -Vale per GD - Vale fino alla vett. No. 95080 TB e No. 94909 TS-	BRAKE PIPE FROM CENTER UNIT TO L.H. REAR FLEXIBLE PIPE -Valid for GD - Valid till car Nr. 95080 TB and Nr. 94909 TS-	11	139375	1	RACCORDO DUE VIE	2-WAY UNION
-	153473	1	TUBO FRENO DA CENTRALINA A FLESSIBILE ANT. SX. -Vale per GD - Vale dalla vett. No. 95081 TB e No. 94910 TS-	BRAKE PIPE FROM CENTER UNIT TO L.H. REAR FLEXIBLE PIPE -Valid for GD - Valid from car Nr. 95081 TB and Nr. 94910 TS-	12	141687	1	TUBO DAL DUE VIE AL CORRETTORE DI FRENATA	PIPE FROM 2-WAY UNION TO BRAKING CORRECTOR
					13	12575411	1	DADO	NUT
					14	12639701	1	ROSETTA	WASHER
					15	143041	1	DISTANZIALE	SPACER
					16	143646	1	TUBO FRENO DAL TRE VIE AL FLESSIBILE POST. DX.	BRAKE PIPE FROM 3-WAY UNION TO REAR R.H. FLEXIBLE
					17	143668	1	TUBO FRENO DAL TRE VIE AL FLESSIBILE POST. SX.	BRAKE PIPE FROM 3-WAY UNION TO REAR L.H. FLEXIBLE
					18	143645	1	TUBO FRENO DAL CORRETTORE AL TRE VIE	BRAKE PIPE FROM CORRECTOR TO 3-WAY UNION
					19	101394	1	RACCORDO TRE VIE	3-WAY UNION
					20	118100	2	TUBO FLESSIBILE	HOSE
					21	139479	2	SENSORE POSTERIORE	REAR SENSOR
					22	134597	1	VALVOLA RITARDATRICE	DELAY VALVE
					23	136313	1	CORRETTORE VALVOLA	VALVE CORRECTOR
					24	10441990	2	STAFFETTA	BRACKET
					25	12575411	2	DADO	NUT
					26	131783	2	MOLLETTA	CLIP
					27	12574011	4	DADO	NUT
								-Per GD q.tà 2-	-For GD q.ty 2-



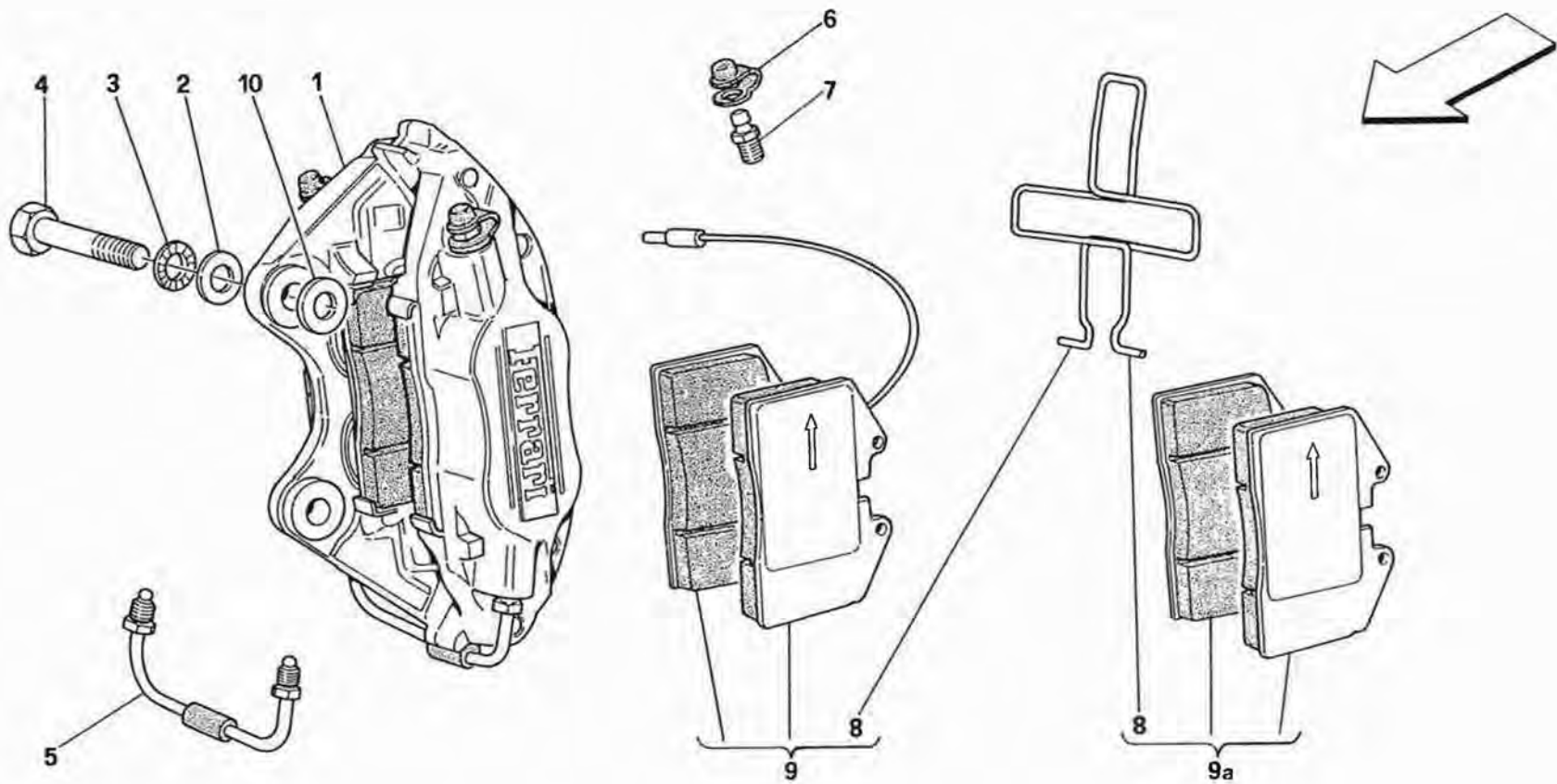
348
tb/ts

IMPIANTO FRENANTE (con Antiskid)
BRAKE SYSTEM (with Antiskid)

TAV. 32

DATA: MAGGIO '93

Rif	Dis.. Part.N°	Q.ty	Denominazione	Description	Rif	Dis.N° Part.N°	Q.ty	Denominazione	Description
28	10519201	4	ROSETTA -Per GD q.tà 2-	WASHER -For GD q.ty 2-	45	103549	1	ANELLO PASSAFILO	CABLE GROMMET
29	12575411	1	DADO	NUT	46	104731	1	ROSETTA	WASHER
30	12639701	1	ROSETTA	WASHER	47	131785	1	CONTENITORE DIODI	DIODES CONTAINER
31	116374	4	MOLLETTA	CLIP	48	131940	1	RELAY DISINNESTO IMPIANTO	SYSTEM RELEASE RELAY
32	10902121	2	VITE	SCREW	49	131938	1	RELAY CENTRALINA ELETTRONICA	ELECTRONIC UNIT RELAY
33	12601274	2	ROSETTA	WASHER	50	131939	1	RELAY MOTORE POMPA	PUMP MOTOR RELAY
34	105369	3	ANELLO PASSAFILO	CABLE GROMMET	51	12574115	4	DADO	NUT
35	140798	3	MOLLETTA	CLIP	52	10519377	4	ROSETTA	WASHER
36	141505	15	MOLLETTA	CLIP	53	131942	1	FUSIBILE 3 A.	FUSE 3 A.
37	141522	5	MOLLETTA	CLIP	54	131941	2	FUSIBILE 30 A.	FUSE 30 A.
38	128292	4	MOLLETTA -Per GD q.tà 2-	CLIP -For GD q.ty 2-	55	12574211	2	DADO	NUT
39	145544	4	MODULO FISSAGGIO TUBI ANT.	FRONT PIPE FIXING MODULE	56	12646601	2	ROSETTA	WASHER
-	140130	8	MODULO FISSAGGIO TUBI POST.	REAR PIPE FIXING MODULE	57	144823	1	GUARNIZIONE	GASKET
40	140164	2	MOLLETTA	CLIP	58	138500	1	PIASTRINA -No per GD-	PLATE -Not for GD-
41	140163	2	MOLLETTA	CLIP	-	142382	1	PIASTRINA -Vale per GD-	PLATE -Valid for GD-
42	148838	1	CENTRALINA ELETTRONICA	ELECTRONIC CONTROL STATION	59	12574115	1	DADO	NUT
43	138499	1	STAFFA FISSAGGIO CENTRALINA -No per GD-	BRACKET FOR CONTROL UNIT FIXING -Not for GD-	60	10519377	1	ROSETTA	WASHER
-	142381	1	STAFFA FISSAGGIO CENTRALINA -Vale per GD-	BRACKET FOR CONTROL UNIT FIXING -Valid for GD-	61	11021111	2	VITE	SCREW
44	137144	1	PERNO	PIN	62	10615279	2	ROSETTA	WASHER



348
tb/ts

PINZE FRENI ANTERIORI E POSTERIORI
CALIPERS FOR FRONT AND REAR BRAKES

TAV. 33

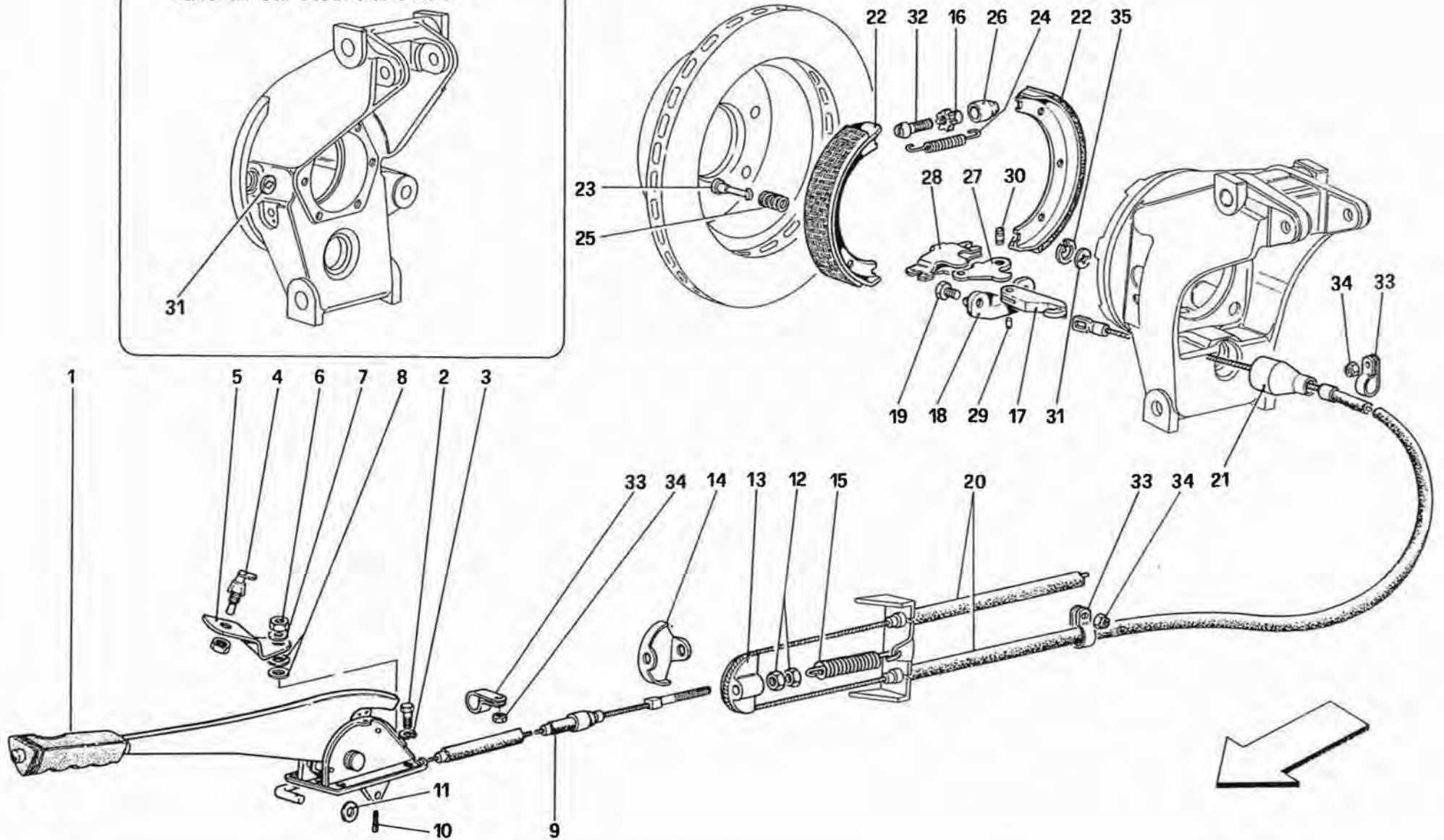
DATA: MAGGIO '93

Rif	Dis. Part.N°	Q.ty	Denominazione	Description
			PINZE PER FRENI ANTERIORI	CALIPERS FOR FRONT BRAKES
1	134090	1	CALIPER ANTERIORE DX. CON PASTIGLIE (TEVES)	R.H. FRONT CALIPER UNIT WITH PADS (TEVES)
-	143728	1	CALIPER ANTERIORE DX. CON PASTIGLIE (BREMBO)	R. H. FRONT CALIPER UNIT WITH PADS (BREMBO)
-	134091	1	CALIPER ANTERIORE SX. CON PASTIGLIE (TEVES)	L.H. FRONT CALIPER UNIT WITH PADS (TEVES)
-	143729	1	CALIPER ANTERIORE SX. CON PASTIGLIE (BREMBO)	L.H. FRONT CALIPER UNIT WITH PADS (BREMBO)
2	106616	2	ROSETTA	WASHER
3	10615879	4	ROSETTA	WASHER
4	132213	4	VITE	SCREW
5	147134	2	TUBO COLLEGAMENTO (CALIPERS TEVES)	CONNECTION PIPE (CALIPERS TEVES)
-	152957	2	TUBO COLLEGAMENTO (CALIPERS BREMBO)	CONNECTION PIPE (CALIPERS BREMBO)
6	147136	4	CAPPUCCIO (CALIPERS TEVES)	BOOT (CALIPERS TEVES)
-	152955	4	CAPPUCCIO (CALIPERS BREMBO)	BOOT (CALIPERS BREMBO)
7	147135	4	RACCORDO CON VALVOLA DI SPURGO (CALIPERS TEVES)	UNION WITH EXHAUST VALVE (CALIPERS TEVES)
-	152954	4	RACCORDO CON VALVOLA DI SPURGO (CALIPERS BREMBO)	UNION WITH EXHAUST VALVE (CALIPERS BREMBO)
8	147137	2	MOLLA (CALIPERS TEVES)	SPRING (CALIPERS TEVES)
-	152956	2	MOLLA (CALIPERS BREMBO)	SPRING (CALIPERS BREMBO)
9	70000598	1	SERIE PASTIGLIE ANTERIORI CON MOLLA (CALIPERS TEVES)	KIT OF FRONT PADS WITH SPRING (CALIPERS TEVES)
-	70000763	1	SERIE PASTIGLIE ANTERIORI CON MOLLA (CALIPERS BREMBO)	KIT OF FRONT PADS WITH SPRING (CALIPERS BREMBO)
10	108918	-	ROSETTA DI RASAMENTO mm. 0,2	SPACER WASHER mm. 0,2
-	108919	-	ROSETTA DI RASAMENTO mm. 0,3	SPACER WASHER mm. 0,3
-	108920	-	ROSETTA DI RASAMENTO mm. 0,5	SPACER WASHER mm. 0,5
-	108921	-	ROSETTA DI RASAMENTO mm. 0,6	SPACER WASHER mm. 0,6
-	108922	-	ROSETTA DI RASAMENTO mm. 0,7	SPACER WASHER mm. 0,7
-	108923	-	ROSETTA DI RASAMENTO mm. 0,8	SPACER WASHER mm. 0,8
-	108924	-	ROSETTA DI RASAMENTO mm. 1,0	SPACER WASHER mm. 1,0

Rif	Dis. Part.N°	Q.ty	Denominazione	Description
			PINZE PER FRENI POSTERIORI	CALIPERS FOR REAR BRAKES
1	132187	1	CALIPER POSTERIORE DX. CON PASTIGLIE (TEVES)	R.H. REAR CALIPER UNIT WITH PADS (TEVES)
-	143730	1	CALIPER POSTERIORE DX. CON PASTIGLIE (BREMBO)	R.H. REAR CALIPER UNIT WITH PADS (BREMBO)
-	132186	1	CALIPER POSTERIORE SX. CON PASTIGLIE (TEVES)	L.H. REAR CALIPER UNIT WITH PADS (TEVES)
-	143731	1	CALIPER POSTERIORE SX. CON PASTIGLIE (BREMBO)	L.H. REAR CALIPER UNIT WITH PADS (BREMBO)
2	106616	2	ROSETTA	WASHER
3	10615879	4	ROSETTA	WASHER
4	132213	4	VITE	SCREW
5	147142	2	TUBO COLLEGAMENTO (CALIPERS TEVES)	CONNECTION PIPE (CALIPERS TEVES)
-	152958	2	TUBO COLLEGAMENTO (CALIPERS BREMBO)	CONNECTION PIPE (CALIPERS BREMBO)
6	147136	4	CAPPUCCIO (CALIPERS TEVES)	BOOT (CALIPERS TEVES)
-	152955	4	CAPPUCCIO (CALIPERS BREMBO)	BOOT (CALIPERS BREMBO)
7	147135	4	RACCORDO CON VALVOLA DI SPURGO (CALIPERS TEVES)	UNION WITH EXHAUST VALVE (CALIPERS TEVES)
-	152954	4	RACCORDO CON VALVOLA DI SPURGO (CALIPERS BREMBO)	UNION WITH EXHAUST VALVE (CALIPERS BREMBO)
8	147137	2	MOLLA (CALIPERS TEVES)	SPRING (CALIPERS TEVES)
-	152956	2	MOLLA (CALIPERS BREMBO)	SPRING (CALIPERS BREMBO)
9a	70000599	1	SERIE PASTIGLIE POSTERIORI CON MOLLA (CALIPERS TEVES)	KIT OF REAR PADS WITH SPRING (CALIPERS TEVES)
-	70000764	1	SERIE PASTIGLIE POSTERIORI CON MOLLA (CALIPERS BREMBO)	KIT OF REAR PADS WITH SPRING (CALIPERS BREMBO)
10	108918	-	ROSETTA DI RASAMENTO mm. 0,2	SPACER WASHER mm. 0,2
-	108919	-	ROSETTA DI RASAMENTO mm. 0,3	SPACER WASHER mm. 0,3
-	108920	-	ROSETTA DI RASAMENTO mm. 0,5	SPACER WASHER mm. 0,5
-	108921	-	ROSETTA DI RASAMENTO mm. 0,6	SPACER WASHER mm. 0,6
-	108922	-	ROSETTA DI RASAMENTO mm. 0,7	SPACER WASHER mm. 0,7
-	108923	-	ROSETTA DI RASAMENTO mm. 0,8	SPACER WASHER mm. 0,8
-	108924	-	ROSETTA DI RASAMENTO mm. 1,0	SPACER WASHER mm. 1,0

Vale fino alla vett. Ass. Nr. 8798

Valid till car Ass. Nr. 8798



348
tb/ts

COMANDO FRENO A MANO
HAND-BRAKE CONTROL

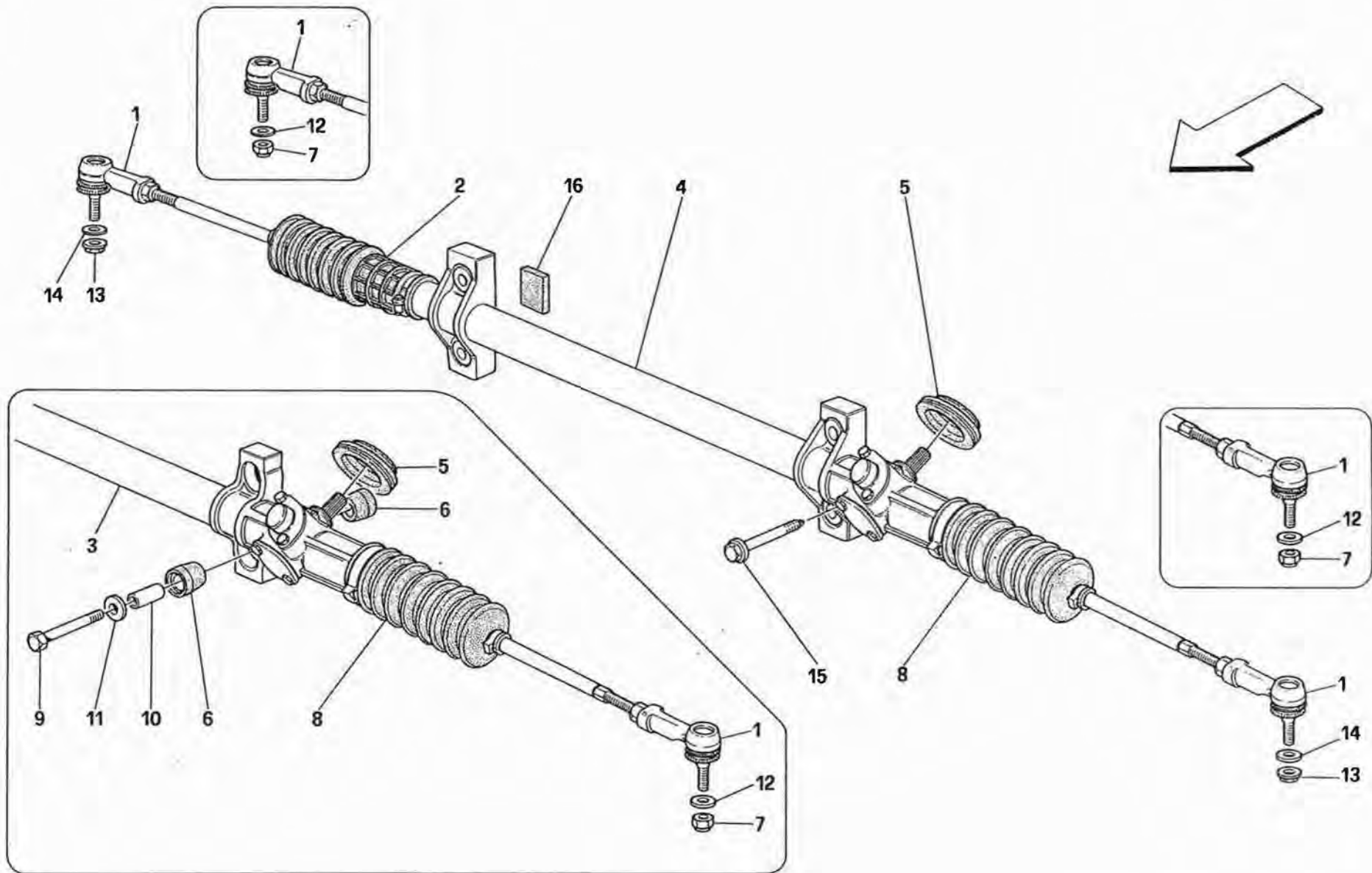
TAV. 34

DATA: MAGGIO '93

Rif	Dis. n° Part. N°	Q.ty	Denominazione	Description
1	141460	1	LEVA COMANDO FRENO A MANO -Senza rivestimento- -Vale fino ad esaurimento-	HAND BRAKE LEVER -Without lining- -Valid till stock exhaustion-
-	154095	1	LEVA COMANDO FRENO A MANO -Senza rivestimento - Vale dopo esaurimento del 141460-	HAND BRAKE LEVER -Without lining - Valid after stock exhaustion of 141460-
-	629965..	1	RIVESTIMENTO -Per i colori pelle vedi tabella-	LINING -For leather colours see table-
2	10902121	4	VITE	SCREW
3	127494	4	ROSETTA	WASHER
4	114318	1	INTERRUTTORE	SWITCH
5	114320	1	STAFFETTA SUPPORTO	SUPPORT BRACKET
6	15896470	1	DADO	NUT
7	12605270	1	ROSETTA	WASHER
8	10519377	2	ROSETTA -Di eventuale montaggio-	WASHER -Possible fitting-
9	141219	1	CAVO ANTERIORE	FRONT CABLE
10	10796440	1	COPIGLIA	SPLIT PIN
11	10519624	1	ROSETTA	WASHER
12	16102311	2	DADO	NUT
13	118552	1	ANCORAGGIO PER CAVO POSTERIORE	ANCHORAGE FOR REAR CABLE
14	118553	1	PIASTRINA	PLATE
15	104895	1	MOLLA	SPRING
16	101286	2	DADO PER VITE DI REGOLAZIONE	ADJUSTMENT SCREW NUT
17	105270	2	FORCELLINO	FORK
18	106243	2	TASSELLO SU PORTAMOZZO -Vale fino alla vett. Ass. Nr. 6500-	HUB HOLDER SMALL BLOCK -Valid till car Ass. Nr. 6500-
-	142861	2	TASSELLO SU PORTAMOZZO -Vale dalla vett. Ass. Nr. 6501-	HUB HOLDER SMALL BLOCK -Valid from car Ass. Nr. 6501-
19	106242	4	VITE -Vale fino alla vett. Ass. Nr. 6500-	SCREW -Valid till car Ass. Nr. 6500-

Rif	Dis. N° Part. N°	Q.ty	Denominazione	Description
19	142856	4	VITE -Vale dalla vett. Ass. Nr. 6501-	SCREW -Valid from car Ass. Nr. 6501-
20	141220	1	CAVO POSTERIORE	REAR CABLE
21	132129	2	ARRESTO GUAINA FRENO STAZIONAMENTO -Vale fino alla vett. Ass. Nr. 8798-	STOP LIMIT FOR HAND BRAKE SHEATH -Valid till car Ass. Nr. 8798-
-	143938	2	ARRESTO GUAINA FRENO STAZIONAMENTO -Vale dalla vett. Ass. Nr. 8799-	STOP LIMIT FOR HAND BRAKE SHEATH -Valid from car Ass. Nr. 8799-
22	134847	4	CEPPO FRENO COMPLETO -Vale fino alla vett. Ass. Nr. 6500-	COMPLETE BRAKE SHOE -Valid till car Ass. Nr. 6500-
-	142886	4	CEPPO FRENO COMPLETO -Vale dalla vett. Ass. Nr. 6501-	COMPLETE BRAKE SHOE -Valid from car Ass. Nr. 6501-
23	101275	4	PERNO FISS. MOLLA	FIXING SPRING PIN
24	101276	4	MOLLA RICHIAMO CEPPI	RETURN SPRING FOR BRAKE SHOES
25	101277	4	MOLLA	SPRING
26	101279	2	SEDE PER VITE DI REGOLAZIONE	SEAT FOR ADJUSTMENT SCREW
27	101280	2	LEVA DI COMANDO INTERNA	INNER CONTROL LEVER
28	101281	2	LEVA DI COMANDO ESTERNA	OUTER CONTROL LEVER
29	101282	2	PERNO FISS. FORCELLINO ALLA LEVA INTERNA	FIXING FORK TO INNER LEVER PIN
30	101283	2	PERNO PER SNODO	JOINT PIN
31	101284	4	PIATTELLO PER MOLLA	PLATE FOR SPRING
32	101285	2	VITE	SCREW
33	10418501	5	STAFFETTA	BRACKET
34	12575411	5	DADO	NUT
35	11057276	2	ANELLO SEEGER -Vale dalla vett. Ass. Nr. 8799-	SEEGER RING -Valid from car Ass. Nr. 8799-

CODICI COLORI / COLOUR CODES	
PELLE / LEATHER	
... 00	NERO / BLACK
... 01	ROSSO / RED
... 02	BLU / BLUE
... 03	GRIGIO / GRAY
... 04	CREMA / CREAM
... 05	BEIGE / BEIGE



348
tb/ts

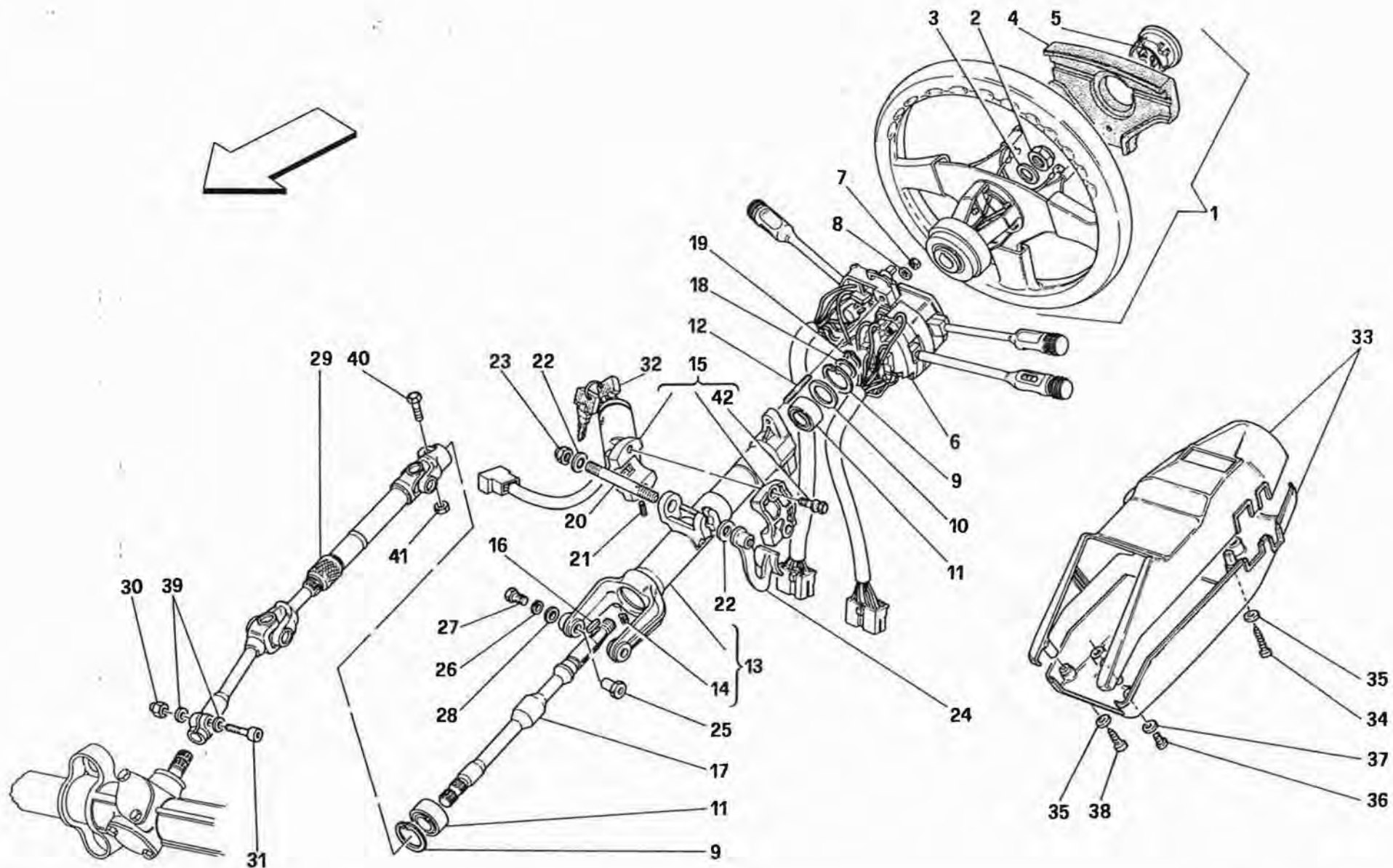
SCATOLA GUIDA E ORGANI DI STERZO
STEERING BOX AND LINKAGE

TAV. 35

DATA: MAGGIO '93

Rif	Dis.r. Part.N°	Q.ty	Denominazione	Description
1	137110	2	GIUNTO SFERICO -Vale per dado 134287-	BALL JOINT -Valid for nut 134287-
-	154300	2	GIUNTO SFERICO -Vale per dado 149807-	BALL JOINT -Valid for nut 149807-
2	131650	1	SOFFIETTO LATO PASSEGGERO	PASSENGER SIDE RUBBER BOOT
3	139763	1	SCATOLA GUIDA -No per GD - Non più a ricambio- -Sostituita dalla 156683-	STEERING BOX -Not for GD - Not as spare part now - Replaced by 156683-
-	139764	1	SCATOLA GUIDA -Vale per GD - Non più a ricambio- -Sostituita dalla 156684-	STEERING BOX -Valid for GD - Not as spare part now - Replaced by 156684-
4	156683	1	SCATOLA GUIDA -No per GD - Vale fino alla vett. Ass. Nr. 8798-	STEERING BOX -Not for GD - Valid till car Ass. Nr. 8798-
-	155566	1	SCATOLA GUIDA -No per GD - Vale dalla vett. Ass. Nr. 8799-	STEERING BOX -Not for GD - Valid from car Ass. Nr. 8799-
-	156684	1	SCATOLA GUIDA -Vale per GD - Vale fino alla vett. Ass. Nr. 8798-	STEERING BOX -Valid for GD - Valid till car Ass. Nr. 8798-
-	155610	1	SCATOLA GUIDA -Vale per GD - Vale dalla vett. Ass. Nr. 8799-	STEERING BOX -Valid for GD - Valid from car Ass. Nr. 8799-

Rif	Dis.N° Part.N°	Q.ty	Denominazione	Description
5	131646	1	SOFFIETTO -Vale fino ad esaurimento-	RUBBER BOOT -Valid till stock exhaustion-
-	149731	1	SOFFIETTO -Vale dopo esaurimento del 131646-	RUBBER BOOT -Valid after stock exhaustion of 131646-
6	135139	8	TAMPONE	PAD
7	134287	2	DADO -Vale per giunto sferico 137110-	NUT -Valid for ball joint 137110-
8	139408	1	SOFFIETTO LATO PILOTA	DRIVER SIDE RUBBER BOOT
9	16136421	4	VITE	SCREW
10	108294	4	DISTANZIALE	SPACER
11	116413	8	ROSETTA	WASHER
12	122238	2	ROSETTA -Vale per dado 134287-	WASHER -Valid for nut 134287-
13	149807	2	DADO -Vale per giunto sferico 154300-	NUT -Valid for ball joint 154300-
14	155002	2	ROSETTA -Vale per dado 149807-	WASHER -Valid for nut 149807-
15	155568	4	VITE	SCREW
16	139977	-	SPESSORE IN GOMMA -Di eventuale montaggio-	RUBBER THICKNESS -Possible fitting-



348
tb/ts

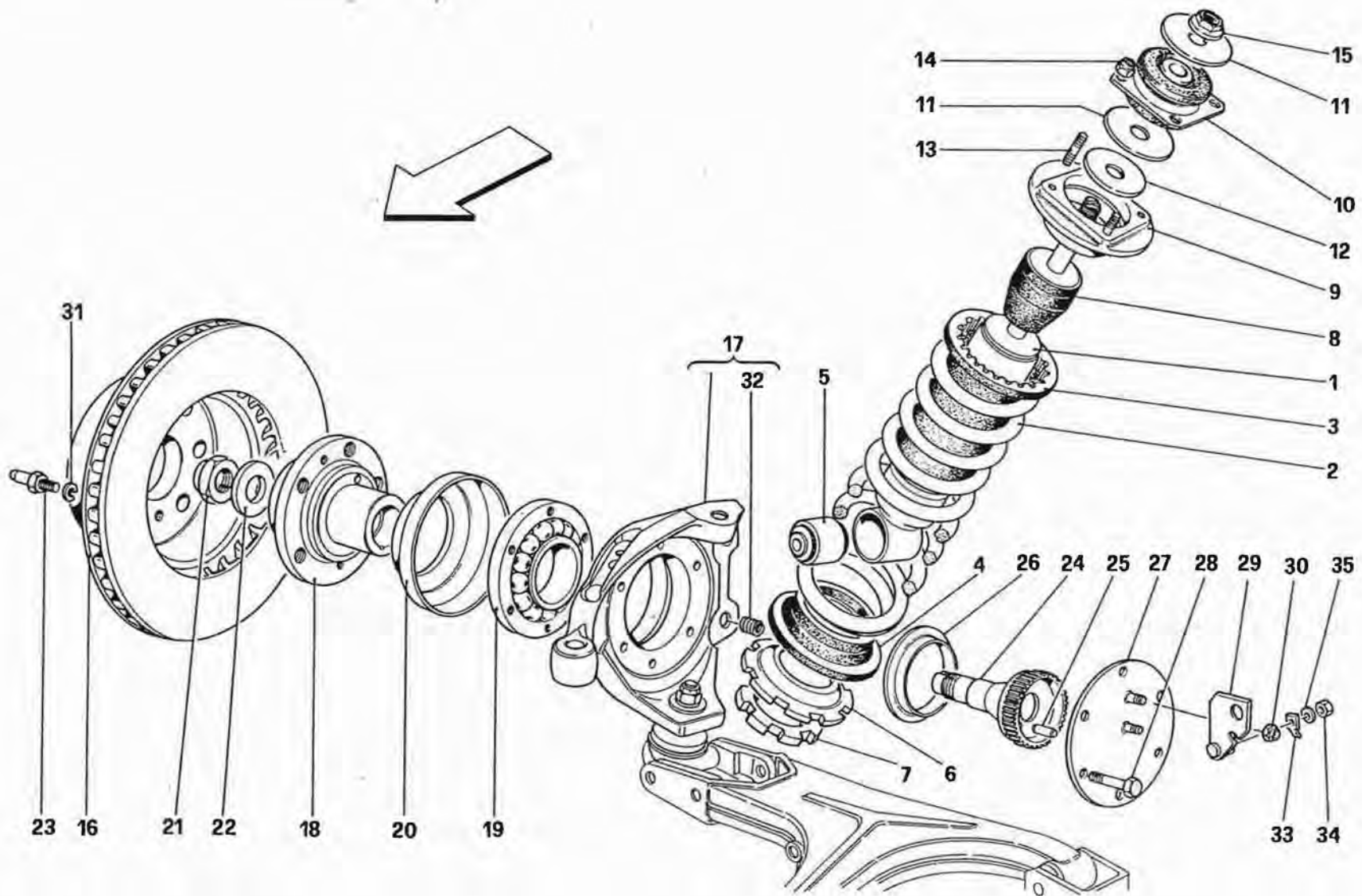
COMANDO STERZO
STEERING COLUMN

TAV. 36

DATA: MAGGIO '93

Rif	Dis.N° Part.N°	Q.ty	Denominazione	Description
1	140945	1	VOLANTE GUIDA COMPLETO	COMPLETE STEERING WHEEL
2	101648	1	DADO	NUT
3	12601779	1	ROSETTA	WASHER
4	138048	1	RICOPRIMENTO VOLANTE	STEERING WHEEL COVER
5	137819	1	PULSANTE AVVISATORE ACUSTICO	ELECTRIC HORN PUSH BUTTON
6	134062	1	DEVIOGANCIO	UNHOOK DEVIATION
			-Vale fino alla vett. Ass. Nr. 9226-	-Valid till car Ass. Nr. 9226-
			-No per vett. Ass. Nr. 8944, 8945, 8946-	-Not for car Ass. Nr. 8944, 8945, 8946-
-	154563	1	DEVIOGANCIO	UNHOOK DEVIATION
			-Vale dalla vett. Ass. Nr. 9227 e per vett. Ass. Nr. 8944, 8945, 8946-	-Valid from car Ass. Nr. 9227 and for car Ass. Nr. 8944, 8945, 8946-
7	15896470	2	DADO	NUT
8	12601179	2	ROSETTA	WASHER
9	11060076	2	ANELLO SEEGER	SEEGER RING
10	134065	1	ROSETTA DI RASAMENTO mm. 1,0	SPACER WASHER mm. 1,0
-	134066	1	ROSETTA DI RASAMENTO mm. 1,1	SPACER WASHER mm. 1,1
-	134067	1	ROSETTA DI RASAMENTO mm. 1,2	SPACER WASHER mm. 1,2
-	134068	1	ROSETTA DI RASAMENTO mm. 1,3	SPACER WASHER mm. 1,3
-	134069	1	ROSETTA DI RASAMENTO mm. 1,4	SPACER WASHER mm. 1,4
11	134061	2	CUSCINETTO	BEARING
12	11001521	2	PRIGIONIERO	STUD
13	133903	1	SUPPORTO PIANTONE	COLUMN SUPPORT
14	13525170	2	INSERTO FILETTATO	THREADED INSERT
15	134063	1	ANTIFURTO (COMPLETO DI BLOCCHETTI SERRATURA PORTE) -No per USA, CDN, J-	ANTI-THEFT DEVICE (COMPLETE OF DOORS LOCKS SET) -Not for USA, CDN, J-
-	138052	1	ANTIFURTO (COMPLETO DI BLOCCHETTI SERRATURA PORTE) -Vale per USA, CDN, J-	ANTI-THEFT DEVICE (COMPLETE OF DOORS LOCKS SET) -Valid for USA, CDN, J-
16	101106	1	LINGUETTA	KEY
17	140939	1	ALBERO SUPERIORE COMANDO STERZO	UPPER SHAFT FOR STEERING CONTROL
18	134070	1	ROSETTA DI RASAMENTO mm. 1,0	SPACER WASHER mm. 1,0

Rif	Dis.N° Part.N°	Q.ty	Denominazione	Description
18	134071	1	ROSETTA DI RASAMENTO mm. 1,1	SPACER WASHER mm. 1,1
-	134072	1	ROSETTA DI RASAMENTO mm. 1,2	SPACER WASHER mm. 1,2
-	134073	1	ROSETTA DI RASAMENTO mm. 1,3	SPACER WASHER mm. 1,3
-	134074	1	ROSETTA DI RASAMENTO mm. 1,4	SPACER WASHER mm. 1,4
19	11066876	1	ANELLO SEEGER	SEEGER RING
20	133870	1	ALBERINO PER LEVA	SHAFT FOR LEVER
21	14163870	1	SPINA	PIN
22	114865	2	ROSETTA	WASHER
23	102825	1	DADO	NUT
24	125185	1	LEVA BLOCCAGGIO PIANTONE GUIDA	LOCK LEVER FOR STEERING COLUMN
25	134504	2	BOCCOLA	BUSHING
26	127496	2	ROSETTA	WASHER
27	16043321	2	VITE	SCREW
28	12638521	4	ROSETTA	WASHER
29	138712	1	ALBERO INFERIORE COMANDO STERZO	LOWER SHAFT FOR STEERING CONTROL
30	12574221	1	DADO	NUT
31	125518	1	VITE	SCREW
32	95401152	-	CHIAVE GREZZA	BLANK KEY
33	62427300	1	RICOPRIMENTO PIANTONE GUIDA -Vale fino alla vett. Ass. Nr. 9226- -No per vett. Ass. Nr. 8944, 8945, 8946-	COVER FOR STEERING ROD -Valid till car Ass. Nr. 9226- -Not for car Ass. Nr. 8944, 8945, 8946-
-	63318700	1	RICOPRIMENTO PIANTONE GUIDA -Vale dalla vett. Ass. Nr. 9227 e per vett. Ass. Nr. 8944, 8945, 8946-	COVER FOR STEERING ROD -Valid from car Ass. Nr. 9227 and for car Ass. Nr. 8944, 8945, 8946-
34	15961107	2	VITE	SCREW
35	14499301	4	ROSETTA	WASHER
36	13274111	2	VITE	SCREW
37	12601179	2	ROSETTA	WASHER
38	15960507	2	VITE	SCREW
39	12601274	2	ROSETTA	WASHER
40	150427	1	VITE	SCREW
41	150428	1	DADO	NUT
42	121611	2	VITE	SCREW



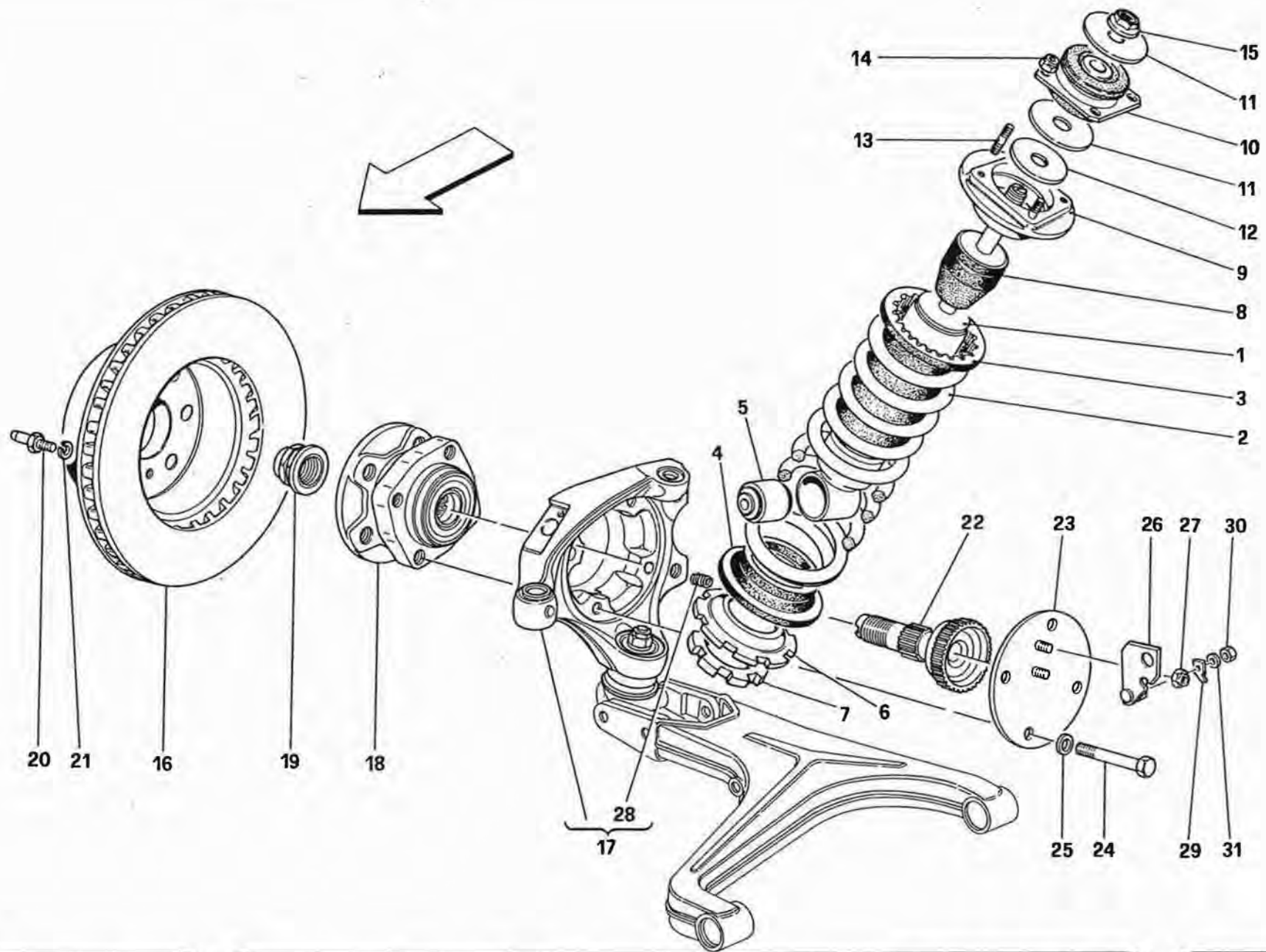
348
tb/ts

SOSPENSIONE ANTERIORE - AMMORTIZZATORE E DISCO FRENO -Vale fino alla vett. Ass. Nr. 8798-
FRONT SUSPENSION - SHOCK ABSORBER AND BRAKE DISC -Valid till car Ass. Nr. 8798-

TAV. 37

DATA: MAGGIO '93

Rif	Dis.n° Part.N°	Q.ty	Denominazione	Description	Rif	Dis.N° Part.N°	Q.ty	Denominazione	Description
1	141857	2	AMMORTIZZATORE -Si vendono in coppia- -Vale per molla 142747- -Non più a ricambio- -Sostituito dal 146290-	SHOCK ABSORBER -Sold in pair- -Valid for spring 142747- -Not as spare part now- -Replaced by 146290-	10	114812	2	HYPERBLOCK	HYPERBLOCK
-	146290	2	AMMORTIZZATORE -Si vendono in coppia- -Vale per molla 148786 e 151881-	SHOCK ABSORBER -Sold in pair- -Valid for spring 148786 and 151881-	11	114815	4	ROSETTA	WASHER
2	142474	2	MOLLA -Si vendono in coppia- -Vale per ammortizzatore 141857- -Non più a ricambio- -Sostituito dalla 148786-	SPRING -Sold in pair- -Valid for shock absorber 141857- -Not as spare part now- -Replaced by 148786-	12	147143	2	DISTANZIALE	SPACER
-	148786	2	MOLLA -Si vendono in coppia- -Vale per ammortizzatore 146290- -No per SPYDER USA; per TB/TS solo I e D vale fino alla vett. Ass. Nr. 13559-	SPRING -Sold in pair- -Valid for shock absorber 146290- -Not for USA SPYDER; for TB/TS I and D only valid till car Ass. Nr. 13559-	13	13543324	8	PRIGIONIERO	STUD
-	151881	2	MOLLA -Si vendono in coppia- -Vale per ammortizzatore 146290 - Vale per SPYDER USA; per TB/TS solo I e D vale dalla vett. Ass. Nr. 13560-	SPRING -Sold in pair- -Valid for shock absorber 146290- -Valid for USA SPYDER; for TB/TS I and D only valid from car Ass. Nr. 13560-	14	16104125	8	DADO	NUT
3	113582	2	DISTANZIALE SUPERIORE	UPPER SPACER	15	137826	2	DADO	NUT
4	113581	2	DISTANZIALE INFERIORE	LOWER SPACER	16	131750	2	DISCO FRENO ANTERIORE	FRONT BRAKE DISC
5	130516	2	ESTENDBLOCK	ESTENDBLOCK	17	138515	1	FUSO A SNODO DX.	R.H. STEERING KNUCKLE
6	155086	2	PIATTELLO	SPACER	-	138516	1	FUSO A SNODO SX.	L.H. STEERING KNUCKLE
7	141860	2	GHIERA FILETTATA	RING NUT	18	131738	2	MOZZO PER RUOTA	FRONT WHEEL HUB
8	139448	2	TAMPONE	PAD	19	112799	2	CUSCINETTO	BEARING
9	151547	2	SCODELLINO TENUTA MOLLA	SPRING RETAINING CUP	20	112823	2	COPPETTA	SMALL SUMP
					21	124642	2	DADO	NUT
					22	124464	2	ROSETTA	WASHER
					23	104370	4	PERNO DI CENTRAGGIO	CENTERING PIN
					24	139671	2	PERNO CON RUOTA FONICA	PIN WITH TOOTHED WHEEL
					25	13909870	2	SPINA	PIN
					26	131279	2	ANELLO DI PROTEZIONE	PROTECTION RING
					27	139664	2	COPERCHIO	COVER
					28	14238931	12	VITE	SCREW
					29	139692	1	SUPPORTO DX.	R.H. SUPPORT
					-	139693	1	SUPPORTO SX.	L.H. SUPPORT
					30	12575411	4	DADO	NUT
					31	127496	4	ROSETTA	WASHER
					32	133771	4	INSERTO FILETTATO	THREADED INSERT
					33	143405	2	LINGUETTA FASTON	FASTON TONGUE
					34	15896470	2	DADO	NUT
					35	149951	2	ROSETTA	WASHER



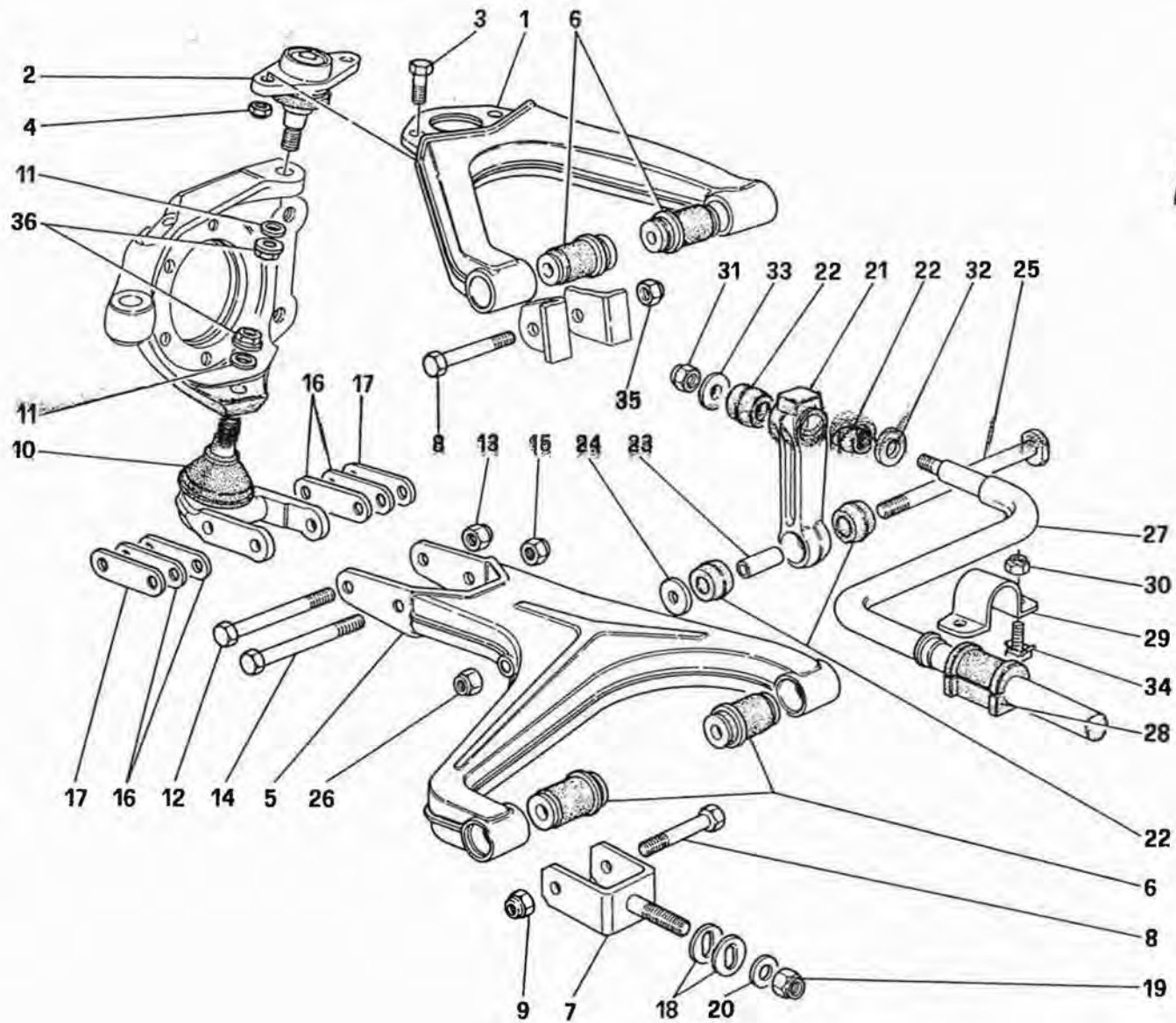
348
tb/ts

SOSPENSIONE ANTERIORE - AMMORTIZZATORE E DISCO FRENO -Vale dalla vett. Ass. Nr. 8799-
FRONT SUSPENSION - SHOCK ABSORBER AND BRAKE DISC -Valid from car Ass. Nr. 8799-

TAV. 37/A

DATA: MAGGIO '93

Rif	Dis. n° Part. N°	Q.ty	Denominazione	Description	Rif	Dis. N° Part. N°	Q.ty	Denominazione	Description
1	146290	2	AMMORTIZZATORE	SHOCK ABSORBER	12	147143	2	DISTANZIALE	SPACER
			-Si vendono in coppia-	-Sold in pair-	13	13543324	8	PRIGIONIERO	STUD
2	148786	2	MOLLA -Si vendono in coppia-	SPRING -Sold in pair-	14	16104125	8	DADO	NUT
			-No per SPYDER USA; per TB/TS	-Not for USA SPYDER; TB/TS I and D	15	137826	2	DADO	NUT
			solo I e D vale fino alla vett.	only valid till car Ass. Nr. 13559;	16	131750	2	DISCO FRENO ANTERIORE	FRONT BRAKE DISC
			Ass. Nr. 13559; per tutte le altre	for all other versions valid till car	17	145260	1	FUSO A SNODO DX.	R.H. STEERING KNUCKLE
			versioni vale fino alla vett.	Ass. Nr. 13920-	-	145261	1	FUSO A SNODO SX.	L.H. STEERING KNUCKLE
			Ass. Nr. 13920-		18	142882	2	CUSCINETTO COMPL. DI MOZZO	HUB COMPLETE BEARING
-	151881	2	MOLLA -Si vendono in coppia-	SPRING -Sold in pair-	19	148851	2	DADO	NUT
			-Vale per SPYDER USA; per TB/TS	-Valid for USA SPYDER; for TB/TS	20	104370	4	PERNO DI CENTRAGGIO	CENTERING PIN
			solo I e D vale dalla vett.	I and D only valid from car	21	127496	4	ROSETTA	WASHER
			Ass. Nr. 13560; per tutte le altre	Ass. Nr. 13560; for all other	22	138939	2	PERNO CON RUOTA FONICA	PIN WITH TOOTHED WHEEL
			versioni vale dalla vett.	versions valid from car	23	149336	1	COPERCHIO DX.	R.H. COVER
			Ass. Nr. 13921-	Ass. Nr. 13921-	-	149337	1	COPERCHIO SX.	L.H. COVER
3	113582	2	DISTANZIALE SUPERIORE	UPPER SPACER	24	139973	4	VITE	SCREW
4	113581	2	DISTANZIALE INFERIORE	LOWER SPACER	25	12601474	4	ROSETTA	WASHER
5	130516	2	ESTENDBLOCK	ESTENDBLOCK	26	139692	1	SUPPORTO DX.	R.H. SUPPORT
6	155086	2	PIATTELLO	SPACER	-	139693	1	SUPPORTO SX.	L.H. SUPPORT
7	141860	2	GHIERA FILETTATA	RING NUT	27	12575411	4	DADO	NUT
8	139448	2	TAMPONE	PAD	28	133771	4	INSERTO FILETTATO	THREADED INSERT
9	151547	2	SCODELLINO TENUTA MOLLA	SPRING RETAINING CUP	29	143405	2	LINGUETTA FASTON	FASTON TONGUE
10	114812	2	HYPERBLOCK	HYPERBLOCK	30	15896470	2	DADO	NUT
11	114815	4	ROSETTA	WASHER	31	149951	2	ROSETTA	WASHER



348
tb/ts

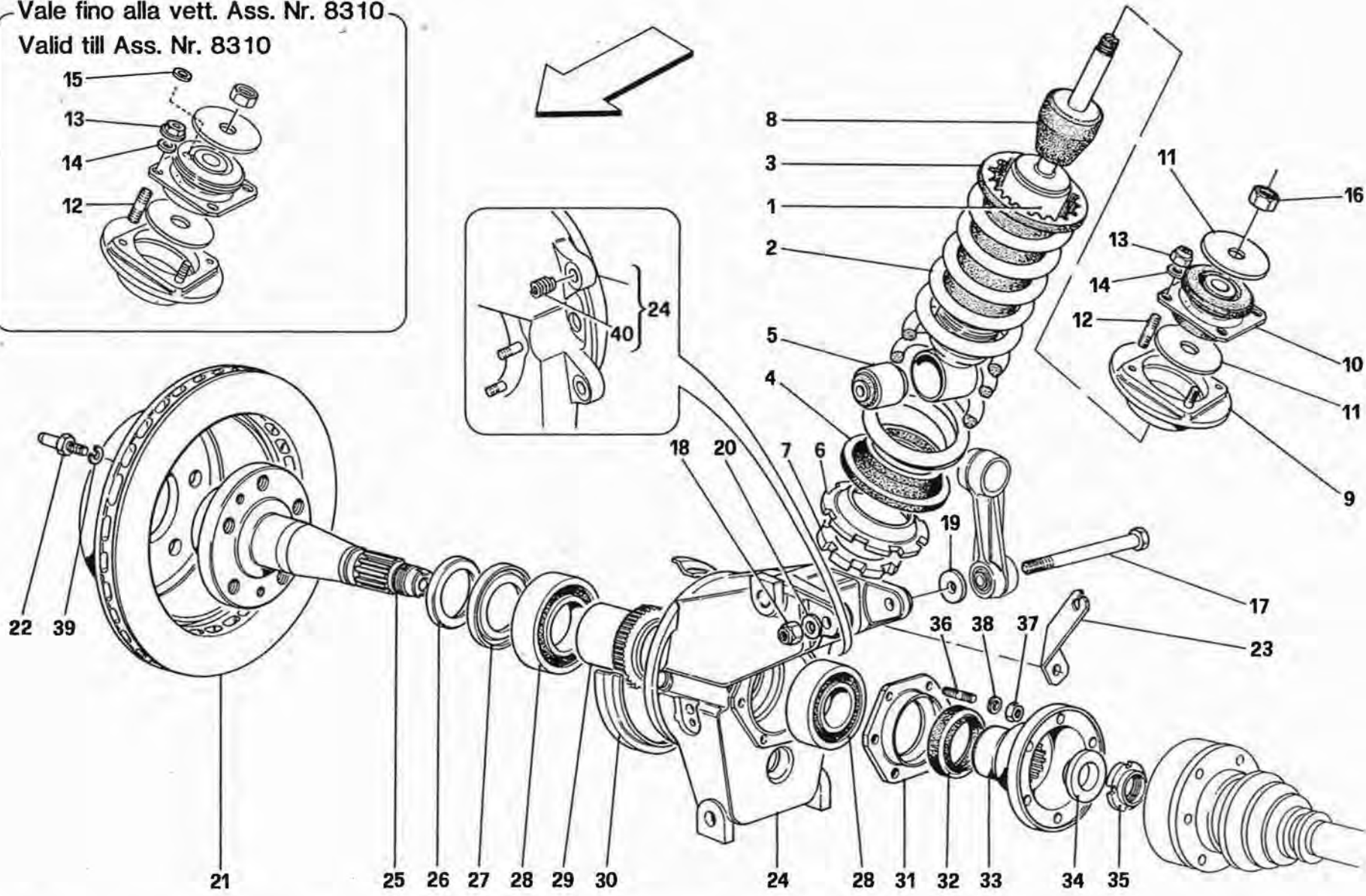
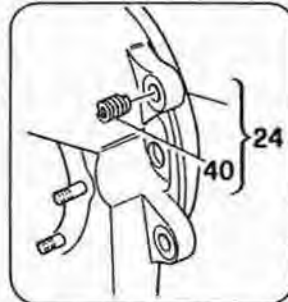
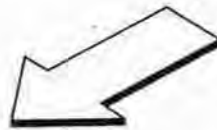
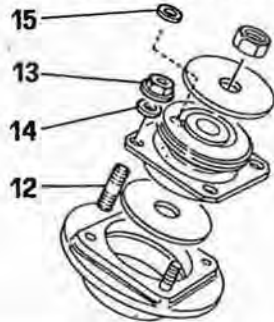
SOSPENSIONE ANTERIORE - LEVE
FRONT SUSPENSION - WISHBONES

TAV. 38

DATA: MAGGIO '93

Rif	Dis.N° Part.N°	Q.ty	Denominazione	Description	Rif	Dis.N° Part.N°	Q.ty	Denominazione	Description
1	141432	2	LEVA SUPERIORE	UPPER LEVER	18	107419	-	ROSETTA DI RASAMENTO	SPACER WASHER
-	143010	2	LEVA SUPERIORE	UPPER LEVER	-	107420	-	ROSETTA DI RASAMENTO	SPACER WASHER
2	132776	2	GIUNTO SFERICO SUPERIORE	UPPER BALL JOINT	-	107421	-	ROSETTA DI RASAMENTO	SPACER WASHER
3	16043721	4	VITE	SCREW	-	107422	-	ROSETTA DI RASAMENTO	SPACER WASHER
4	16104111	4	DADO	NUT	19	150238	4	DADO	NUT
5	143005	2	LEVA INFERIORE	LOWER LEVER	20	101041	4	ROSETTA	WASHER
6	154537	8	FLAMBLOCK	FLAMBLOCK	21	114691	2	BISCOTTINO PER BARRA STABILIZZATRICE	SHACKLE FOR STABILISER BAR
7	142983	4	FORCELLA INFERIORE	LOWER FORK	22	100984	8	TAMPONE	PAD
8	106419	8	VITE	SCREW	23	100985	2	DISTANZIALE	SPACER
9	102825	4	DADO	NUT	24	105334	2	ROSETTA	WASHER
10	133944	2	GIUNTO SFERICO INFERIORE	LOWER BALL JOINT	25	132665	2	PERNO A TESTA PIANA	PIVOT
11	122237	4	ROSETTA	WASHER	26	102825	2	DADO	NUT
12	15971624	2	VITE	SCREW	27	141428	1	BARRA STABILIZZATRICE	ANTI-ROLL BAR
13	102742	2	DADO	NUT	28	118371	2	TAMPONE PER BARRA	BAR BUFFER
14	132667	2	VITE	SCREW	29	133802	2	PIASTRINA	PLATE
15	102825	2	DADO	NUT	30	16104111	4	DADO	NUT
16	101022	10	PIASTRINA REGISTRAZIONE CHASSE	SETTING PLATE	31	102742	2	DADO	NUT
17	101022	2	PIASTRINA REGISTRAZIONE CHASSE - mm. 1.5- -Di eventuale montaggio-	SETTING PLATE - mm. 1.5- -Possible fitting-	32	10520221	2	ROSETTA	WASHER
-	115073	2	PIASTRINA REGISTRAZIONE CHASSE - mm. 1.2- -Di eventuale montaggio-	SETTING PLATE - mm. 1,2- -Possible fitting-	33	112874	2	ROSETTA	WASHER
18	107025	8	ROSETTA DI RASAMENTO mm. 1,0	SPACER WASHER mm. 1,0	34	14672491	4	VITE	SCREW
-	107418	-	ROSETTA DI RASAMENTO mm. 1,5	SPACER WASHER mm. 1,5	35	148020	4	DADO	NUT
					36	149807	4	DADO	NUT

Vale fino alla vett. Ass. Nr. 8310
Valid till Ass. Nr. 8310



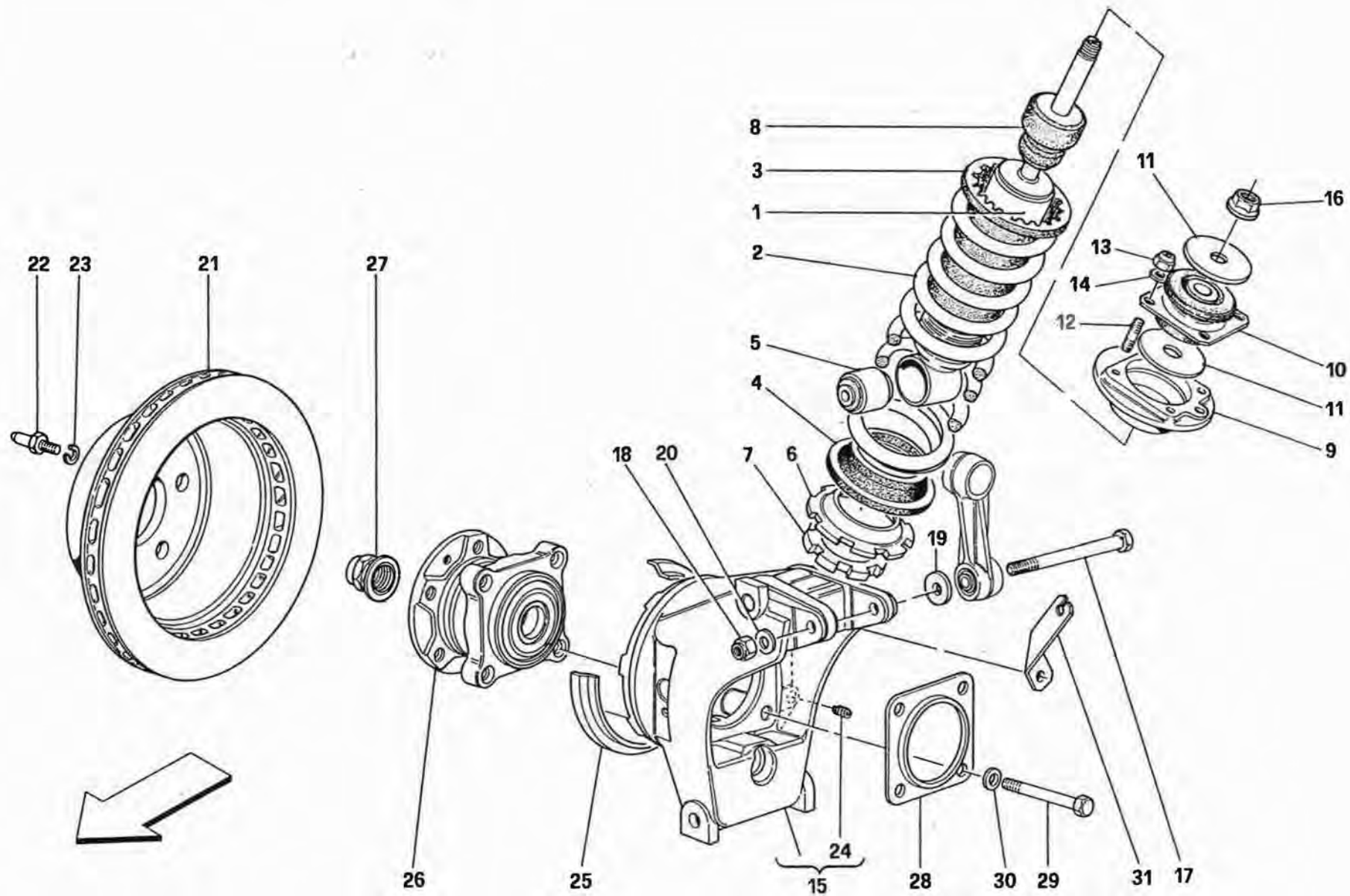
348
tb/ts

SOSPENSIONE POSTERIORE - AMMORTIZZATORE E DISCO FRENO -Vale fino alla vett. Ass. Nr. 8798-
REAR SUSPENSION - SHOCK ABSORBER AND BRAKE DISC -Valid till car Ass. Nr. 8798-

TAV. 39

DATA: MAGGIO '93

Rif	Dis.N° Part.N°	Q.ty	Denominazione	Description	Rif	Dis.N° Part.N°	Q.ty	Denominazione	Description
1	141858	2	AMMORTIZZATORE POSTERIORE -Si vendono in coppia- -Vale per dado 102825- -Non più a ricambio- -Sostituito dal 146291-	REAR SHOCK ABSORBER -Sold in pair- -Valid for nut 102825- -Not as spare part now- -Replaced by 146291-	24	138517	1	PORTAMOZZO DX. -Vale fino alla vett. Ass. Nr. 6500-	R.H. HUB HOLDER -Valid till car Ass. Nr. 6500-
-	146291	2	AMMORTIZZATORE POSTERIORE -Si vendono in coppia- -Vale per dado 137826-	REAR SHOCK ABSORBER -Sold in pair- -Valid for nut 137826-	-	151236	1	PORTAMOZZO DX. -Vale dalla vett. Ass. Nr. 6501-	R.H. HUB HOLDER -Valid from car Ass. Nr. 6501-
2	143390	2	MOLLA -Si vendono in coppia-	SPRING -Sold in pair-	-	138518	1	PORTAMOZZO SX. -Vale fino alla vett. Ass. Nr. 6500-	L.H. HUB HOLDER -Valid till car Ass. Nr. 6500-
3	113582	2	DISTANZIALE SUPERIORE	UPPER SPACER	-	151237	1	PORTAMOZZO SX. -Vale dalla vett. Ass. Nr. 6501-	L.H. HUB HOLDER -Valid from car Ass. Nr. 6501-
4	113581	2	DISTANZIALE INFERIORE	LOWER SPACER	25	145558	2	ALBERO CON MOZZO -Vale fino alla vett. Ass. Nr. 1523- -Non a ricambio-	SHAFT WITH HUB -Valid till car Ass. Nr. 1523- -Not as spare part-
5	130516	2	ESTENDBLOCK	ESTENDBLOCK	-	145559	2	ALBERO CON MOZZO -Vale dalla vett. Ass. Nr. 1524-	SHAFT WITH HUB -Valid from car Ass. Nr. 1524-
6	155086	2	PIATTELLO	SPACER	26	144907	2	DISTANZIALE -Vale fino alla vett. Ass. Nr. 1523 - Non a ricambio- -Sostituire con 118190+145559+ 110579+145429-	SPACER -Valid till car Ass. Nr. 1523- -Not as spare part- -Replaced by 118190+145559+ 110579+145429-
7	141860	2	GHIERA FILETTATA	RING NUT	-	118190	2	DISTANZIALE -Vale dalla vett. Ass. Nr. 1524-	SPACER -Valid from car Ass. Nr. 1524-
8	139448	2	TAMPONE	PAD	27	110579	2	ANELLO CENTRIFUGATORE -Vale dalla vett. Ass. Nr. 1524-	CENTRIFUGAL RING -Valid from car Ass. Nr. 1524-
9	151547	2	SCODELLINO TENUTA MOLLA	SPRING RETAINING CUP	28	144807	4	CUSCINETTO	BEARING
10	114812	2	HYPERBLOCK	HYPERBLOCK	29	145573	2	RUOTA FONICA -Vale fino alla vett. Ass. Nr. 1523 - Non a ricambio- -Sostituire con 145429+145559+ 118190+110579-	TOOTHED WHEEL -Valid till car Ass. Nr. 1523 - Not as spare part- -Replaced by 145429+145559+ 118190+110579-
11	114815	4	ROSETTA	WASHER	-	145429	2	DISTANZIALE CON RUOTA FONICA -Vale dalla vett. Ass. Nr. 1524-	SPACER WITH TOOTHED WHEEL -Valid from car Ass. Nr. 1524-
12	13543521	8	PRIGIONIERO	STUD	30	103117	2	COPERCHIO PARASPRUZZI	MUDGUARDS COVER
13	14058511	8	DADO -Vale fino alla vett. Ass. Nr. 8310-	NUT -Valid till car Ass. Nr. 8310-	31	131770	2	FLANGIA TENUTA CUSCINETTO	BEARING RETAINING FLANGE
-	16104125	8	DADO -Vale dalla vett. Ass. Nr. 8311-	NUT -Valid from car Ass. Nr. 8311-	32	131768	2	GUARNIZIONE	GASKET
14	12628905	6	ROSETTA -Vale fino alla vett. Ass. Nr. 8310-	WASHER -Valid till car Ass. Nr. 8310-	33	145362	2	FLANGIA ATTACCO SEMIASSE	FLANGE FOR AXLE COUPLING
-	12638501	8	ROSETTA -Vale dalla vett. Ass. Nr. 8311-	WASHER -Valid from car Ass. Nr. 8311-	34	145353	2	BOCCOLA	BUSHING
15	113113	2	ROSETTA -Vale fino alla vett. Ass. Nr. 8310-	WASHER -Valid till car Ass. Nr. 8310-	35	102289	2	GHIERA	RING NUT
16	102825	2	DADO -Vale per ammortizzatore 141858-	NUT -Valid for shock absorber 141858-	36	13543324	12	PRIGIONIERO	STUD
-	137826	2	DADO -Vale per ammortizzatore 146291-	NUT -Valid for shock absorber 146291-	37	16100811	12	DADO	NUT
17	105901	2	VITE	SCREW	38	127496	12	ROSETTA	WASHER
18	102825	2	DADO	NUT	39	127496	4	ROSETTA	WASHER
19	132199	2	ROSETTA	WASHER	40	133771	4	INSERTO FILETTATO	THREADED INSERT
20	10520021	2	ROSETTA	WASHER					
21	131868	2	DISCO FRENO POSTERIORE	REAR BRAKE DISC					
22	104370	4	PERNO DI CENTRAGGIO	CENTERING PIN					
23	140674	1	STAFFA DX.	R.H. BRACKET					
-	140675	1	STAFFA SX.	L.H. BRACKET					



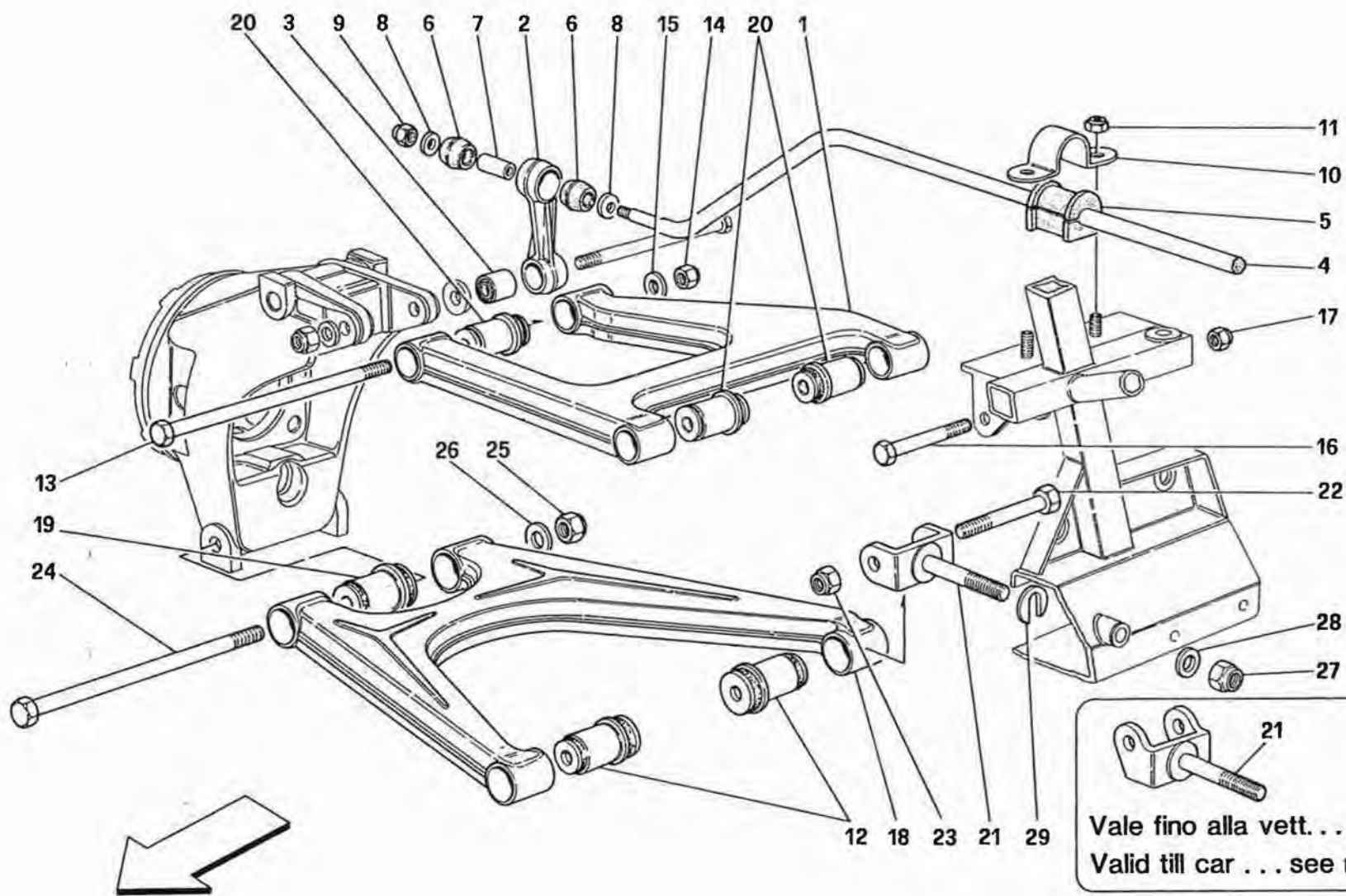
348
-tb/-ts

SOSPENSIONE POSTERIORE - AMMORTIZZATORE E DISCO FRENO -Vale dalla vett. Ass. Nr. 8799-
 REAR SUSPENSION - SHOCK ABSORBER AND BRAKE DISC -Valid from car Ass. Nr. 8799-

TAV. 39/A

DATA: MAGGIO '93

Rif	Dis.N° Part.N°	Q.ty	Denominazione	Description	Rif	Dis.N° Part.N°	Q.ty	Denominazione	Description
1	146291	2	AMMORTIZZATORE POSTERIORE -Si vendono in coppia- -Vale per dado 137826- -No per SPYDER USA; per TB/TS solo I e D vale fino alla vett. Ass. Nr. 13559; per tutte le altre versioni vale fino alla vett. Ass. Nr. 13920-	REAR SHOCK ABSORBER -Sold in pair- -Valid for nut 137826- -Not for USA SPYDER; for TB/TS I and D only valid till car Ass. Nr. 13559; for all other versions valid till car Ass. Nr. 13920-	8	155872	2	TAMPONE -Vale per SPYDER USA; per TB/TS solo I e D vale dalla vett. Ass. Nr. 13560; per tutte le altre versioni vale dalla vett. Ass. Nr. 13921-	PAD -Valid for USA SPYDER; for TB/TS I and D only valid from car Ass. Nr. 13560; for all other versions valid from car Ass. Nr. 13921-
-	155188	2	AMMORTIZZATORE POSTERIORE -Si vendono in coppia- -Vale per dado 137826- -Vale per SPYDER USA; per TB/TS solo I e D vale dalla vett. Ass. Nr. 13560; per tutte le altre versioni vale dalla vett. Ass. Nr. 13921-	REAR SHOCK ABSORBER -Sold in pair- -Valid for nut 137826- -Valid for USA SPYDER; for TB/TS I and D only valid from car Ass. Nr. 13560; for all other versions valid from car Ass. Nr. 13921-	9	151547	2	SCODELLINO TENUTA MOLLA	SPRING RETAINING CUP
2	143390	2	MOLLA -Si vendono in coppia- -No per SPYDER USA; per TB/TS solo I e D vale fino alla vett. Ass. Nr. 13559; per tutte le altre versioni vale fino alla vett. Ass. Nr. 13920-	SPRING -Sold in pair- -Not for USA SPYDER; for TB/TS I and D only valid till car Ass. Nr. 13559; for all other versions valid till car Ass. Nr. 13920-	10	114812	2	HYPERBLOCK	HYPERBLOCK
-	148786	2	MOLLA -Si vendono in coppia- -Vale per SPYDER USA; per TB/TS solo I e D vale dalla vett. Ass. Nr. 13560; per tutte le altre versioni vale dalla vett. Ass. Nr. 13921-	SPRING -Sold in pair- -Valid for USA SPYDER; for TB/TS I and D only valid from car Ass. Nr. 13560; for all other versions valid from car Ass. Nr. 13921-	11	114815	4	ROSETTA	WASHER
3	113582	2	DISTANZIALE SUPERIORE	UPPER SPACER	12	13543324	8	PRIGIONIERO	STUD
4	113581	2	DISTANZIALE INFERIORE	LOWER SPACER	13	16104125	8	DADO	NUT
5	130516	2	ESTENDBLOCK	ESTENDBLOCK	14	12638501	8	ROSETTA	WASHER
6	155086	2	PIATTELLO	SPACER	15	148034	1	PORTAMOZZO POSTERIORE DX.	R.H. REAR HUB HOLDER
7	141860	2	GHIERA FILETTATA	RING NUT	-	148035	1	PORTAMOZZO POSTERIORE SX.	L.H. REAR HUB HOLDER
8	139448	2	TAMPONE -No per SPYDER USA; per TB/TS solo I e D vale fino alla vett. Ass. Nr. 13559; per tutte le altre versioni vale fino alla vett. Ass. Nr. 13920-	PAD -Not for USA SPYDER; for TB/TS I and D only valid till car Ass. Nr. 13559; for all other versions valid till car Ass. Nr. 13920-	16	137826	2	DADO	NUT
					17	105901	2	VITE	SCREW
					18	102825	2	DADO	NUT
					19	132199	2	ROSETTA	WASHER
					20	10520021	2	ROSETTA	WASHER
					21	131868	2	DISCO FRENO POSTERIORE	REAR BRAKE DISC
					22	104370	4	PERNO DI CENTRAGGIO	CENTERING PIN
					23	127496	4	ROSETTA	WASHER
					24	133771	4	INSERTO FILETTATO	THREADED INSERT
					25	103117	2	COPERCHIO PARASPRUZZI	MUDGUARDS COVER
					26	143172	2	CUSCINETTO COMPLETO DI MOZZO	HUB COMPLETE BEARING
					27	148851	2	DADO	NUT
					28	139900	2	PARAPOLVERE PORTAMOZZO	HUB HOLDER DUCT PROTECTION
					29	139973	8	VITE	SCREW
					30	12601474	8	ROSETTA	WASHER
					31	140674	1	STAFFA DX.	R.H. BRACKET
					-	140675	1	STAFFA SX.	L.H. BRACKET



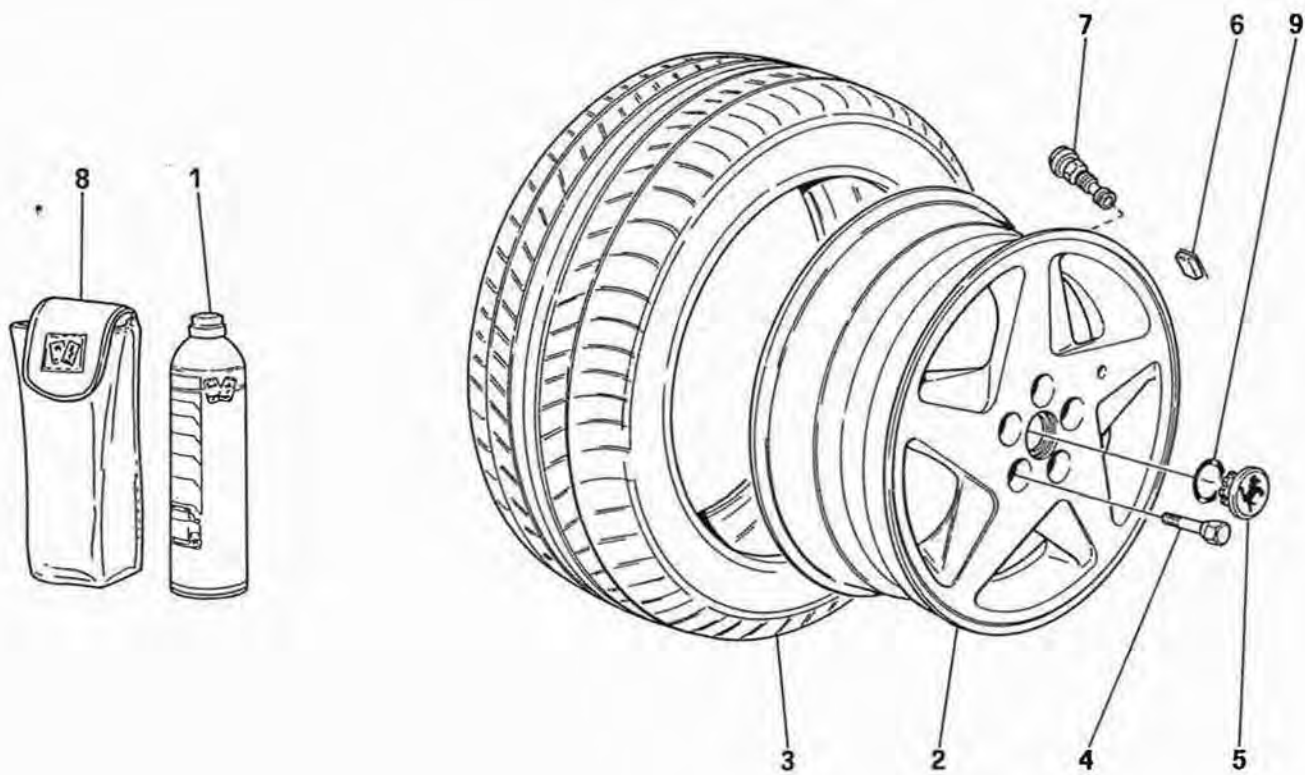
348
tb/ts

SOSPENSIONE POSTERIORE - LEVE
REAR SUSPENSION - WISHBONES

TAV. 40

DATA: MAGGIO '93

Rif	Dis.N° Part.N°	Q.ty	Denominazione	Description	Rif	Dis.N° Part.N°	Q.ty	Denominazione	Description										
1	131923	2	LEVA SUPERIORE	UPPER LEVER	22	106422	4	VITE	SCREW										
2	134564	2	BISCOTTINO PER BARRA STABILIZZATRICE	SHACKLE FOR STABILISER BAR	23	150238	4	DADO	NUT										
3	100773	2	SILENTBLOCK	SILENTBLOCK	24	136218	2	VITE	SCREW										
4	141212	1	BARRA STABILIZZATRICE	ANTI-ROLL BAR	25	150238	2	DADO	NUT										
5	110874	2	TAMPONE PER BARRA	BAR BUFFER	26	105434	2	ROSETTA	WASHER										
6	107335	4	TAMPONE	PAD	27	150238	4	DADO	NUT										
7	108294	2	DISTANZIALE	SPACER	28	148423	4	ROSETTA	WASHER										
8	117285	4	ROSETTA	WASHER	29	101039	-	ROSETTA DI RASAMENTO	SPACER WASHER										
9	16104425	2	DADO	NUT				mm. 1,0	mm. 1,0										
10	133802	2	PIASTRINA TENUTA TAMPONE	PAD FASTENING PLATE	-	107338	-	ROSETTA DI RASAMENTO	SPACER WASHER										
11	16104411	4	DADO	NUT				mm. 1,5	mm. 1,5										
12	154539	4	FLAMBLOCK	FLAMBLOCK	-	107339	-	ROSETTA DI RASAMENTO	SPACER WASHER										
13	128904	2	VITE	SCREW				mm. 2,0	mm. 2,0										
14	102825	2	DADO	NUT	-	107340	-	ROSETTA DI RASAMENTO	SPACER WASHER										
15	106616	2	ROSETTA	WASHER				mm. 2,5	mm. 2,5										
16	106419	4	VITE	SCREW	-	107341	-	ROSETTA DI RASAMENTO	SPACER WASHER										
17	102825	4	DADO	NUT				mm. 3,0	mm. 3,0										
18	136185	2	LEVA INFERIORE	LOWER LEVER	-	107342	-	ROSETTA DI RASAMENTO	SPACER WASHER										
19	154538	4	FLAMBLOCK	FLAMBLOCK				mm. 3,25	mm. 3,25										
20	154537	8	FLAMBLOCK	FLAMBLOCK	<table border="1"> <tr> <td>NOTA 1</td> <td>NOTE 1</td> </tr> <tr> <td>Per vetture D vale fino alla vett. No. 90971</td> <td>For D cars valid till car Nr. 90971</td> </tr> <tr> <td>Per vetture B vale fino alla vett. No. 90935</td> <td>For B cars valid till car Nr. 90935</td> </tr> <tr> <td>Per vetture F vale fino alla vett. No. 91117</td> <td>For F cars valid till car Nr. 91117</td> </tr> <tr> <td>Per tutte le altre versioni vale fino alla vett. No. 91402 "TB" e 91477 "TS"</td> <td>For all other versions valid till car Nr. 91402 "TB" and 91477 "TS"</td> </tr> </table>					NOTA 1	NOTE 1	Per vetture D vale fino alla vett. No. 90971	For D cars valid till car Nr. 90971	Per vetture B vale fino alla vett. No. 90935	For B cars valid till car Nr. 90935	Per vetture F vale fino alla vett. No. 91117	For F cars valid till car Nr. 91117	Per tutte le altre versioni vale fino alla vett. No. 91402 "TB" e 91477 "TS"	For all other versions valid till car Nr. 91402 "TB" and 91477 "TS"
NOTA 1	NOTE 1																		
Per vetture D vale fino alla vett. No. 90971	For D cars valid till car Nr. 90971																		
Per vetture B vale fino alla vett. No. 90935	For B cars valid till car Nr. 90935																		
Per vetture F vale fino alla vett. No. 91117	For F cars valid till car Nr. 91117																		
Per tutte le altre versioni vale fino alla vett. No. 91402 "TB" e 91477 "TS"	For all other versions valid till car Nr. 91402 "TB" and 91477 "TS"																		
21	100784	4	FORCELLA INFERIORE	LOWER FORK															
-	116690	4	FORCELLA INFERIORE	LOWER FORK	<table border="1"> <tr> <td>NOTA 2</td> <td>NOTE 2</td> </tr> <tr> <td>Per vetture D vale dalla vett. No. 90972</td> <td>For D cars valid from car Nr. 90972</td> </tr> <tr> <td>Per vetture B vale dalla vett. No. 90936</td> <td>For B cars valid from car Nr. 90936</td> </tr> <tr> <td>Per vetture F vale dalla vett. No. 91118</td> <td>For F cars valid from car Nr. 91118</td> </tr> <tr> <td>Per tutte le altre versioni vale dalla vett. No. 91403 "TB" e 91478 "TS"</td> <td>For all other versions valid from car Nr. 91403 "TB" and 91478 "TS"</td> </tr> </table>					NOTA 2	NOTE 2	Per vetture D vale dalla vett. No. 90972	For D cars valid from car Nr. 90972	Per vetture B vale dalla vett. No. 90936	For B cars valid from car Nr. 90936	Per vetture F vale dalla vett. No. 91118	For F cars valid from car Nr. 91118	Per tutte le altre versioni vale dalla vett. No. 91403 "TB" e 91478 "TS"	For all other versions valid from car Nr. 91403 "TB" and 91478 "TS"
NOTA 2	NOTE 2																		
Per vetture D vale dalla vett. No. 90972	For D cars valid from car Nr. 90972																		
Per vetture B vale dalla vett. No. 90936	For B cars valid from car Nr. 90936																		
Per vetture F vale dalla vett. No. 91118	For F cars valid from car Nr. 91118																		
Per tutte le altre versioni vale dalla vett. No. 91403 "TB" e 91478 "TS"	For all other versions valid from car Nr. 91403 "TB" and 91478 "TS"																		
			-Vale fino alla vett. ... Vedi Nota 1-	-Valid till car ... See Note 1-															
			-Vale dalla vett. ... Vedi Nota 2-	-Valid from car ... See Note 2-															



348
tb/ts

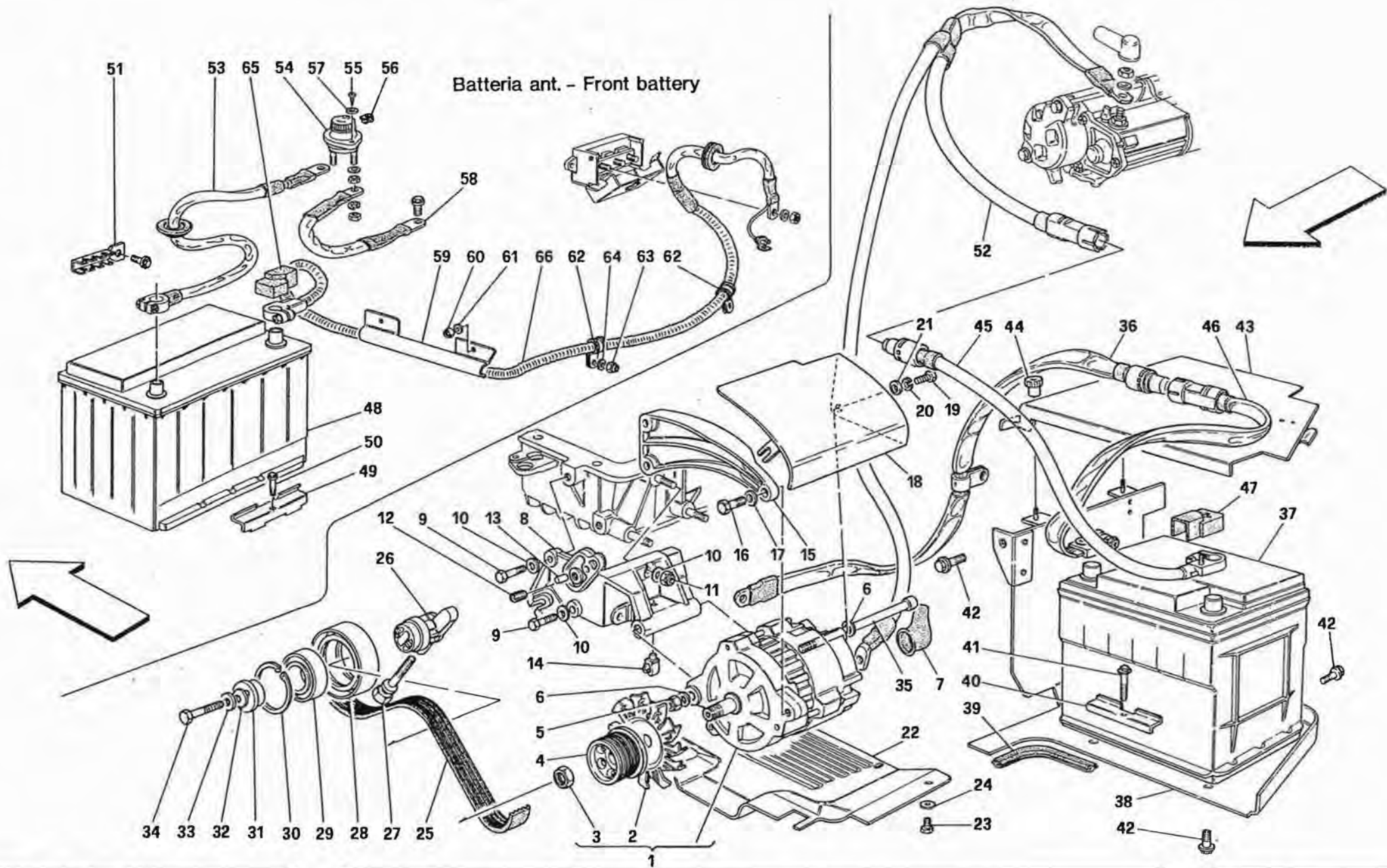
RUOTE
WHEELS

TAV. 41

DATA: MAGGIO '93

Rif	Dis.N° Part.N°	Q.ty	Denominazione	Description
1	137724	1	BOMBOLETTA RIPARA GOMMA	CYLINDER FOR TYRE REPAIR
2	136542	1	CERCHIO RUOTA ANTERIORE DX. 7 1/2"J X 17"	FRONT R.H. WHEEL RIM 7 1/2"J X 17"
-	136531	1	CERCHIO RUOTA ANTERIORE SX. 7 1/2"J X 17"	L.H. FRONT WHEEL RIM 7 1/2"J X 17"
-	136547	1	CERCHIO RUOTA POSTERIORE DX. 9"J X 17" -No per SPYDER USA -	REAR R.H. WHEEL RIM 9"J X 17" -Not for USA SPYDER -
-	156242	1	CERCHIO RUOTA POSTERIORE DX. 9"J X 17" -Vale per SPYDER USA -	REAR R.H. WHEEL RIM 9"J X 17" -Valid for USA SPYDER -
-	136538	1	CERCHIO RUOTA POSTERIORE SX. 9"J X 17" -No per SPYDER USA -	L.H. REAR WHEEL RIM 9"J X 17" -Not for USA SPYDER -
-	156244	1	CERCHIO RUOTA POSTERIORE SX. 9"J X 17" -Vale per SPYDER USA -	L.H. REAR WHEEL RIM 9"J X 17" -Valid for USA SPYDER -
3	155272	2	PNEUMATICO ANTERIORE BRIDGESTONE 215/50 ZR 17 -No per AUS e J -	FRONT TYRE BRIDGESTONE 215/50 ZR 17 -Not for AUS and J -
-	155273	1	PNEUMATICO POSTERIORE DX. BRIDGESTONE 255/45 ZR 17 -No per AUS e J -	R.H. REAR TYRE BRIDGESTONE 255/45 ZR 17 -Not for AUS and J -
-	155433	1	PNEUMATICO POSTERIORE SX. BRIDGESTONE 255/45 ZR 17 -No per AUS e J -	L.H. REAR TYRE BRIDGESTONE 255/45 ZR 17 -Not for AUS and J -

Rif	Dis.N° Part.N°	Q.ty	Denominazione	Description
-	154990	2	PNEUMATICO ANTERIORE PIRELLI 215/50 ZR 17	FRONT TYRE PIRELLI 215/50 ZR 17
-	154991	2	PNEUMATICO POSTERIORE PIRELLI 255/45 ZR 17	REAR TYRE PIRELLI 255/45 ZR 17
4	139893	20	COLONNETTA RUOTE -No per SPYDER USA -	WHEEL STUD -Not for USA SPYDER -
-	139893	10	COLONNETTA RUOTE ANT. -Vale per SPYDER USA -	FRONT WHEEL STUD -Valid for USA SPYDER -
-	156316	10	COLONNETTA RUOTE POST. -Vale per SPYDER USA -	REAR WHEEL STUD -Valid for USA SPYDER -
5	108947	4	COPPETTA	SMALL SUMP
6	140966	-	CONTRAPPESO -Vale fino ad esaurimento-	COUNTER-WEIGHT -Valid till stock exhaustion-
-	155302	-	CONTRAPPESO -Vale dopo esaurimento del 140966 -	COUNTER-WEIGHT -Valid after stock exhaustion of 140966 -
7	105069	4	VALVOLA	VALVE
8	145492	1	CUSTODIA -Vale per borsa attrezzi 141011 e 142102 -	PORTFOLIO -Valid for tool bag 141011 and 142102 -
-	145506	1	CUSTODIA -Vale per borsa attrezzi 152986 , 152987, 156710, 156711 -	PORTFOLIO -Valid for tool bag 152986 , 152987, 156710, 156711 -
9	120065	4	ANELLO DI TENUTA	SEAL RING



348
tb/ts

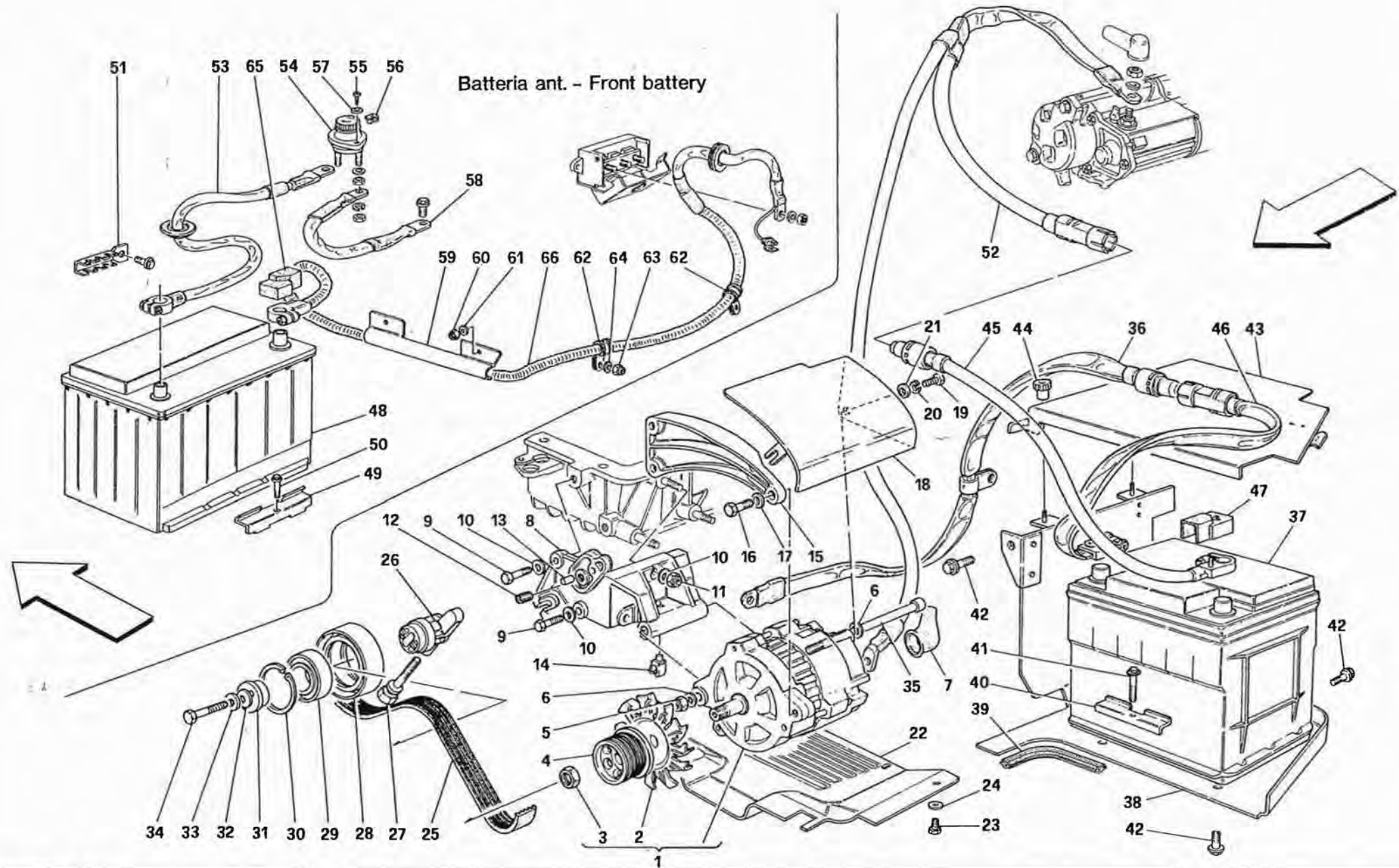
GENERATORE DI CORRENTE (Vale fino al motore n° 30737) - BATTERIA
CURRENT GENERATOR (Valid till engine Nr. 30737) - BATTERY

TAV. 42

DATA: MAGGIO '93

Rif	Dis.N° Part.N°	Q.ty	Denominazione	Description	Rif	Dis.N° Part.N°	Q.ty	Denominazione	Description
1	139421	1	GENERATORE 105 A. DELCO -Non più a ricambio- -Sostituire con il kit: -70000790 per vett. con batteria ant.- -70000791 per vett. con batteria post.-	GENERATOR 105 A. DELCO -Not as spare part now- -Replaced by kit: -70000790 for front battery cars- -70000791 for rear battery cars-	33	138194	1	ROSETTA	WASHER
2	143863	1	VENTOLA	BLOWER	34	15888721	1	VITE	SCREW
3	144255	1	DADO	NUT	35	130431	1	VITE	SCREW
4	138525	1	PULEGGIA COMANDO GENERATORE	GENERATOR CONTROL PULLEY	36	134439	1	TRECCIA DA CONNETTORE A MASSA MOTORE	PLAIT FROM CONNECTOR TO ENGINE MASS
5	102742	1	DADO	NUT	37	61933900	1	BATTERIA 12-70AH-420A	BATTERY 12-70AH-420A
6	13550401	2	ROSETTA	WASHER	38	62611300	1	RIPARO BATTERIA -Vale per vett. con batteria post.-	BATTERY PROTECTION -Valid for rear battery cars-
7	125329	1	CAPPUCCIO PROTEZIONE	PROTECTION BOOT	39	62611400	1	GUARNIZIONE -Vale per vett. con batteria post.-	GASKET -Valid for rear battery cars-
8	139295	1	SUPPORTO GENERATORE E TENDICINGHIA	BELT TIGHTENING AND GENERATOR SUPPORT	40	62573400	1	STAFFA FISSAGGIO BATTERIA	BRACKET FOR BATTERY FIXING
9	16043621	2	VITE	SCREW	41	13837411	1	VITE	SCREW
10	12604479	5	ROSETTA	WASHER	42	13836271	5	VITE -Vale per vett. con batteria post.-	SCREW -Valid for rear battery cars-
11	16104411	3	DADO	NUT	43	62950500	1	COPERCHIO BATTERIA -Vale per vett. con batteria post.-	BATTERY COVER -Valid for rear battery cars-
12	13526070	1	INSERTO FILETTATO	THREADED INSERT	44	62565000	2	GHIERA FISS. COPERCHIO -Vale per vett. con batteria post.-	COVER FIXING RING NUT -Valid for rear battery cars-
13	125717	1	GRANO	DOWEL	45	144266	1	CAVO DA BATTERIA A CONNETTORE	CABLE FROM BATTERY TO CONNECTOR
14	14574287	1	MOLLETTA	CLIP	46	134438	1	TRECCIA DA BATTERIA A CONNETTORE	PLAIT FROM BATTERY TO CONNECTOR
15	144639	1	STAFFA SUPERIORE	UPPER BRACKET	47	144727	1	CAPPUCCIO PROTEZIONE	PROTECTION CAP
16	16043921	1	VITE	SCREW	48	61933900	1	BATTERIA 12V-70AH-420A	BATTERY 12V-70AH-420A
17	11193879	1	ROSETTA	WASHER	49	62573400	1	STAFFA FISSAGGIO BATTERIA	BRACKET FOR BATTERY FIXING
18	145410	1	PARATIA PROTEZIONE ALTERNATORE	SHIELD FOR ALTERNATOR PROTECTION	50	13837411	1	VITE	SCREW
19	16043321	1	VITE	SCREW	51	61682500	4	STAFFETTA COLLEGAMENTO CAVI DI MASSA	MASS CABLE CONNECTING BRACKET
20	11193879	1	ROSETTA	WASHER	52	144267	1	CAVO DA GENERATORE A MOTORINO AVVIAMENTO	CABLE FROM GENERATOR TO STARTING MOTOR
21	14496501	1	ROSETTA	WASHER	53	155067	1	TRECCIA COLLEGAMENTO BATTERIA-STACCABATTERIA -Vale per vett. con batteria ant.-	BATTERY-CUT OUT SWITCH CONNECTING PLAIT -Valid for front battery cars-
22	140846	1	LAMIERA PROTEZIONE ALTERNATORE E CINGHIE	ALTERNATOR AND BELTS PROTECTION SHEET	54	139607	1	INTERRUTTORE STACCABATTERIA -Vale per vett. con batteria ant.-	CUT-OUT SWITCH -Valid for front battery cars-
23	10902024	2	VITE	SCREW	55	15688278	2	VITE -Vale per vett. con batteria ant.-	SCREW -Valid for front battery cars-
24	12643701	2	ROSETTA	WASHER	56	61067800	2	STAFFETTA -Vale per vett. con batteria ant.-	BRACKET -Valid for front battery cars-
25	138325	1	CINGHIA COMANDO GENERATORE	GENERATOR CONTROL BELT					
26	139359	1	MOZZO TENDICINGHIA	BELT TIGHTENING HUB					
27	139309	1	VITE DI REGOLAZIONE	ADJUSTMENT SCREW					
28	139321	1	PULEGGIA TENDICINGHIA	BELT TIGHTENING PULLEY					
29	139368	1	CUSCINETTO	BEARING					
30	11061076	1	ANELLO SEEGER	SEEGER RING					
31	142473	1	DISTANZIALE PER CUSCINETTO	BEARING SPACER					
32	11190579	1	ROSETTA	WASHER					

Batteria ant. - Front battery



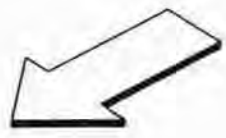
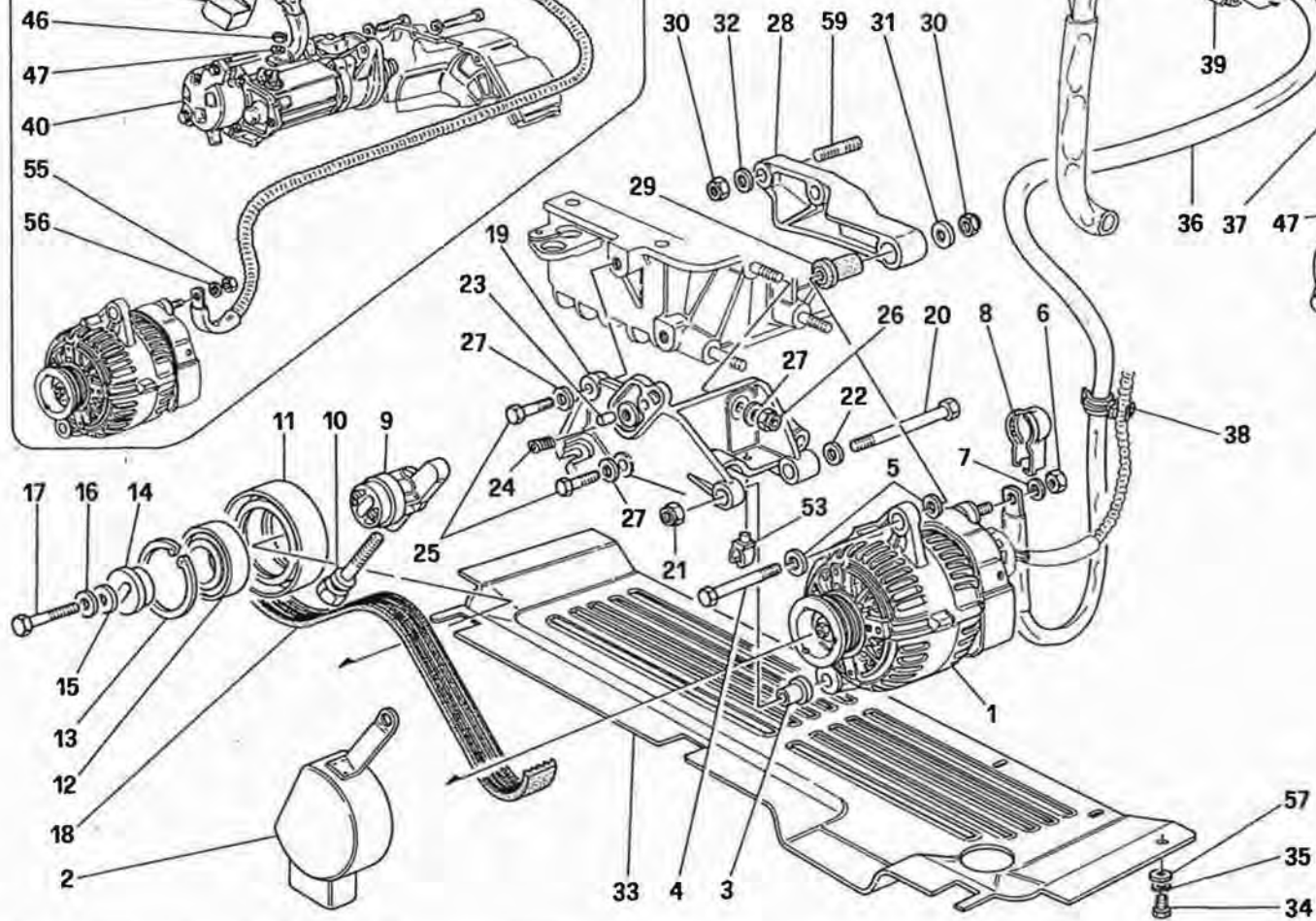
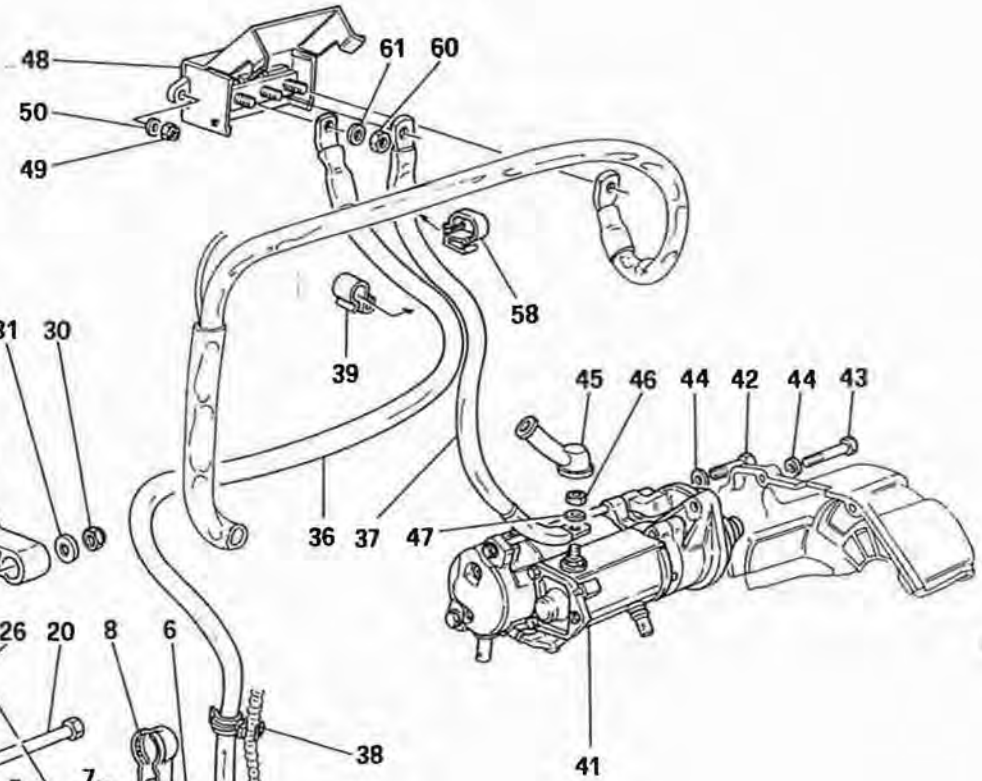
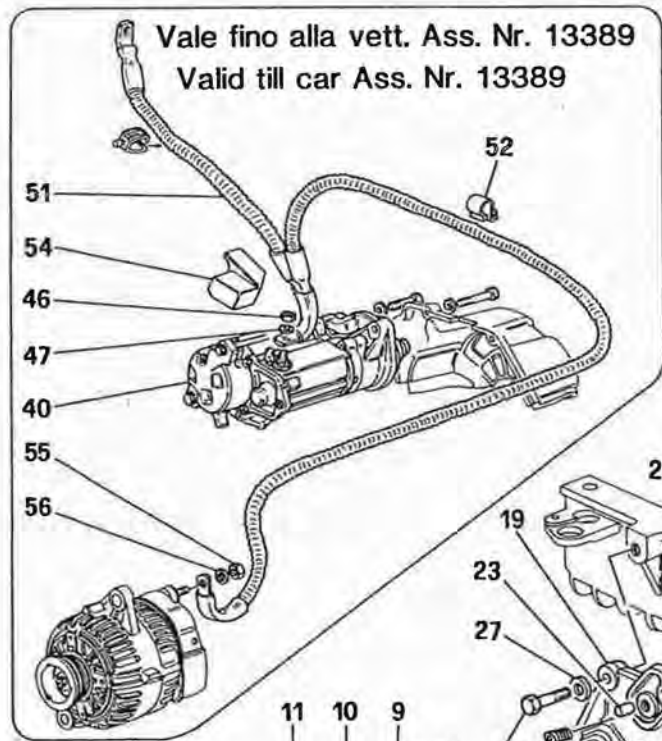
348
tb/ts

GENERATORE DI CORRENTE (Vale fino al motore n° 30737) - BATTERIA
CURRENT GENERATOR (Valid till engine Nr. 30737) - BATTERY

TAV. 42
DATA: MAGGIO '93

Rif	Dis.N° Part.N°	Q.ty	Denominazione	Description
57	12637806	2	ROSETTA	WASHER
			-Vale per vett. con batteria ant.-	-Valid for front battery cars-
58	155068	1	TRECCIA COLLEGAMENTO	CUT OUT SWITCH-MASS
			STACCABATTERIA-MASSA	CONNECTING PLAIT
			-Vale per vett. con batteria ant.-	-Valid for front battery cars-
59	63510500	1	PROTEZIONE CAVO	CABLE PROTECTION
			-Vale per vett. con batteria ant.-	-Valid for front battery cars-
60	12574211	2	DADO	NUT
			-Vale per vett. con batteria ant.-	-Valid for front battery cars-
61	10519401	2	ROSETTA	WASHER
			-Vale per vett. con batteria ant.-	-Valid for front battery cars-

Rif	Dis.N° Part.N°	Q.ty	Denominazione	Description
62	10441790	2	STAFFETTA	BRACKET
			-Vale per vett. con batteria ant.-	-Valid for front battery cars-
63	12574211	2	DADO	NUT
			-Vale per vett. con batteria ant.-	-Valid for front battery cars-
64	10519401	2	ROSETTA	WASHER
			-Vale per vett. con batteria ant.-	-Valid for front battery cars-
65	144727	1	CAPPUCCIO PROTEZIONE	PROTECTION CAP
66	151337	1	CAVO COLLEGAMENTO	BATTERY TO TERMINAL BOX
			BATTERIA A MORSETTIERA	CONNECTING CABLE
			-Vale per vett. con batteria ant.-	-Valid for front battery cars-

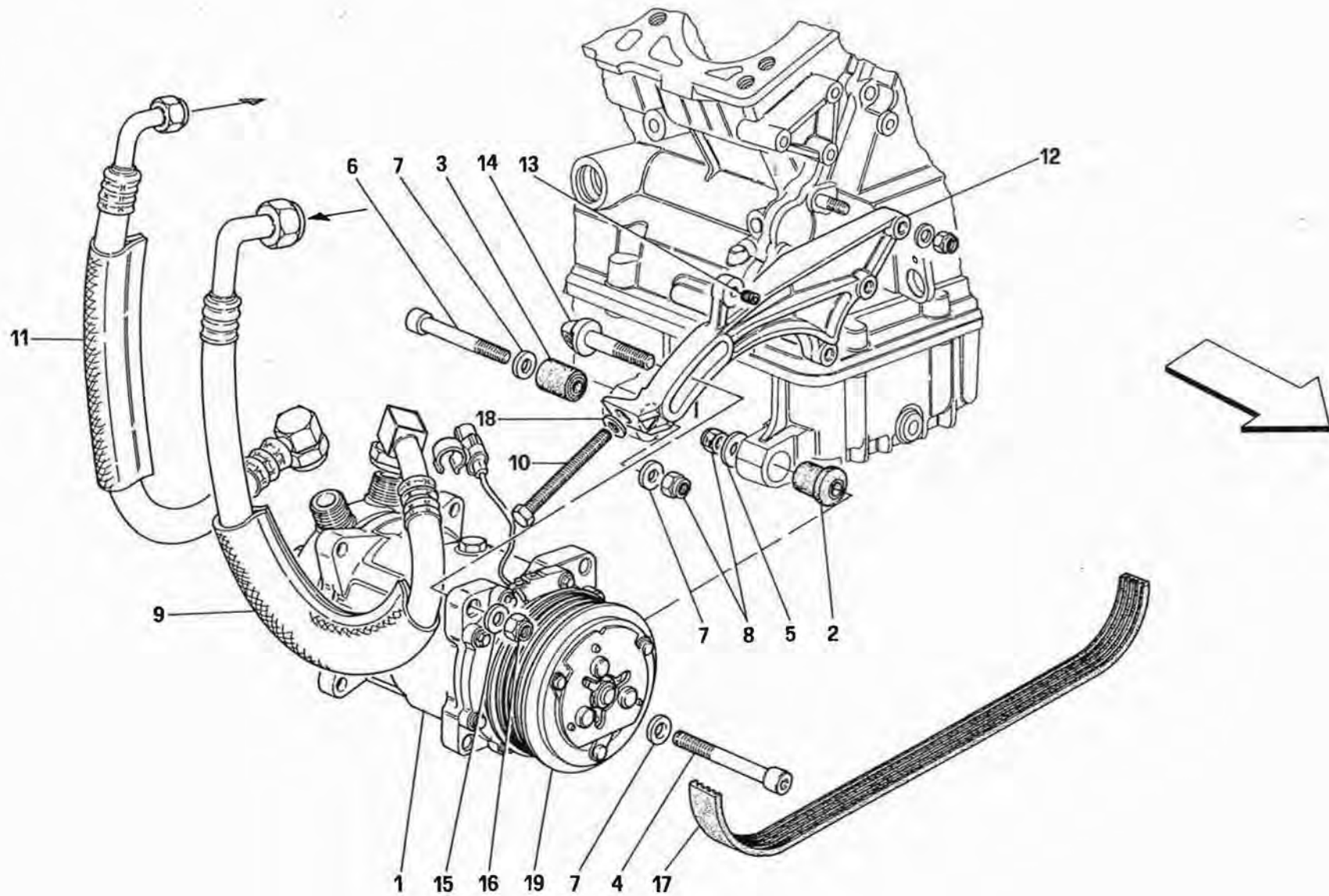


348
tb/ts

GENERATORE DI CORRENTE (Vale dal motore n° 30738) - MOTORINO DI AVVIAMENTO
CURRENT GENERATOR (Valid from engine Nr. 30738) - STARTING MOTOR

TAV. 42/A
DATA: MAGGIO '93

Rif	Dis. Nº Part. Nº	Q.ty	Denominazione	Description	Rif	Dis. Nº Part. Nº	Q.ty	Denominazione	Description
1	155785	1	GENERATORE 105 A. NIPPONDENSO	GENERATOR 105 A. NIPPONDENSO	35	127494	2	ROSETTA	WASHER
2	155684	1	PROTEZIONE ALTERNATORE	ALTERNATOR SHIELD	36	153952	1	CAVO COLLEGAMENTO ALTERNATORE-MORSETTIERA	ALTERNATOR-TERMINAL BOX CONNECTING CABLE
3	145358	1	BOCCOLA	BUSHING				-Vale per motorino avv. 151852-	-Valid for starting motor 151852-
4	15888824	1	VITE	SCREW	37	153953	1	CAVO COLLEGAMENTO MOTORINO AVV.-MORSETTIERA	STARTING MOTOR-TERMINAL BOX CONNECTING CABLE
5	12642501	2	ROSETTA	WASHER				-Vale per motorino avv. 151852-	-Valid for starting motor 151852-
6	16102321	1	DADO	NUT	38	139966	2	MOLLETTA	CLIP
7	12601374	1	ROSETTA	WASHER	39	152245	1	MOLLETTA	CLIP
8	154803	1	CAPPUCCIO PROTEZIONE	PROTECTION BOOT	40	134387	1	MOTORINO AVVIAMENTO	STARTER MOTOR
9	139359	1	MOZZO TENDICINGHIA	BELT TIGHTENING HUB				-Non più a ricambio-	-Not as spare part now-
10	139309	1	VITE DI REGOLAZIONE	ADJUSTMENT SCREW				-Sostituito dal 141706-	-Replaced by 141706-
11	139321	1	PULEGGIA PER TENDICINGHIA	BELT TIGHTENING PULLEY					
12	139368	1	CUSCINETTO	BEARING	-	141706	1	MOTORINO AVVIAMENTO	STARTER MOTOR
13	11061076	1	ANELLO SEEGER	SEEGER RING				-Colore NERO-	-BLACK colour-
14	142473	1	DISTANZIALE CUSCINETTO	BEARING SPACER				-Vale fino alla vett. Ass. Nr. 13389-	-Valid till car Ass. Nr. 13389-
15	11190579	1	ROSETTA	WASHER	41	151852	1	MOTORINO AVVIAMENTO	STARTER MOTOR
16	138194	1	ROSETTA	WASHER				-Colore ARGENTO-	-SILVER colour-
17	15888721	1	VITE	SCREW				-Vale dalla vett. Ass. Nr. 13390-	-Valid from car Ass. Nr. 13390-
18	144909	1	CINGHIA COMANDO GENERATORE -Vale per alternatore NIPPONDENSO 90 A-	GENERATOR CONTROL BELT -Valid for 90 A NIPPONDENSO alternator-	42	16044221	2	VITE	SCREW
-	156703	1	CINGHIA COMANDO GENERATORE -Vale per alternatore NIPPONDENSO 105 A-	GENERATOR CONTROL BELT -Valid for 105 A NIPPONDENSO alternator-	43	16044721	1	VITE	SCREW
19	145357	1	SUPPORTO INFERIORE	LOWER SUPPORT	44	12601374	3	ROSETTA	WASHER
20	114818	1	VITE	SCREW	45	124683	1	CAPPUCCIO PROTEZIONE	PROTECTION BOOT
21	102742	1	ROSETTA	WASHER	46	147985	1	DADO	NUT
22	12641024	1	ROSETTA	WASHER	47	12625221	1	ROSETTA	WASHER
23	125717	1	GRANO	DOWEL	48	153357	1	MORSETTIERA	TERMINAL BOX
24	13526070	1	INSERTO FILETTATO	THREADED INSERT	49	12574011	2	DADO	NUT
25	16043621	2	VITE	SCREW	50	10519201	2	ROSETTA	WASHER
26	16104411	3	DADO	NUT	51	151338	1	CAVO COLLEGAMENTO MORSETTIERA- MOTORINO AVV.-ALTERNATORE	TERMINAL BOX-STARTING MOTOR- ALTERNATOR CONNECTING CABLE
27	12604479	5	ROSETTA	WASHER				-Vale per motorino avv. 141706-	-Valid for starting motor 141706-
28	149627	1	STAFFA SUPERIORE	UPPER BRACKET	52	152245	1	MOLLETTA	CLIP
29	137768	1	ESTENDBLOCK	ESTENDBLOCK	53	14574287	1	MOLLETTA	CLIP
30	102742	3	DADO	NUT	54	149426	1	PROTEZIONE TERMINALE	CABLE TERMINAL PROTECTION
31	12626221	1	ROSETTA	WASHER	55	16102311	1	DADO	NUT
32	12638601	2	ROSETTA	WASHER	56	12601374	1	ROSETTA	WASHER
33	156330	1	LAMIERA PROTEZIONE ALTERNATORE E CINGHIE	ALTERNATOR AND BELTS PROTECTION SHEET	57	12643701	2	ROSETTA	WASHER
34	10902024	2	VITE	SCREW	58	140798	1	MOLLETTA	CLIP
					59	13449721	2	PRIGIONIERO	STUD
					60	147985	3	DADO	NUT
					61	10519624	3	ROSETTA	WASHER



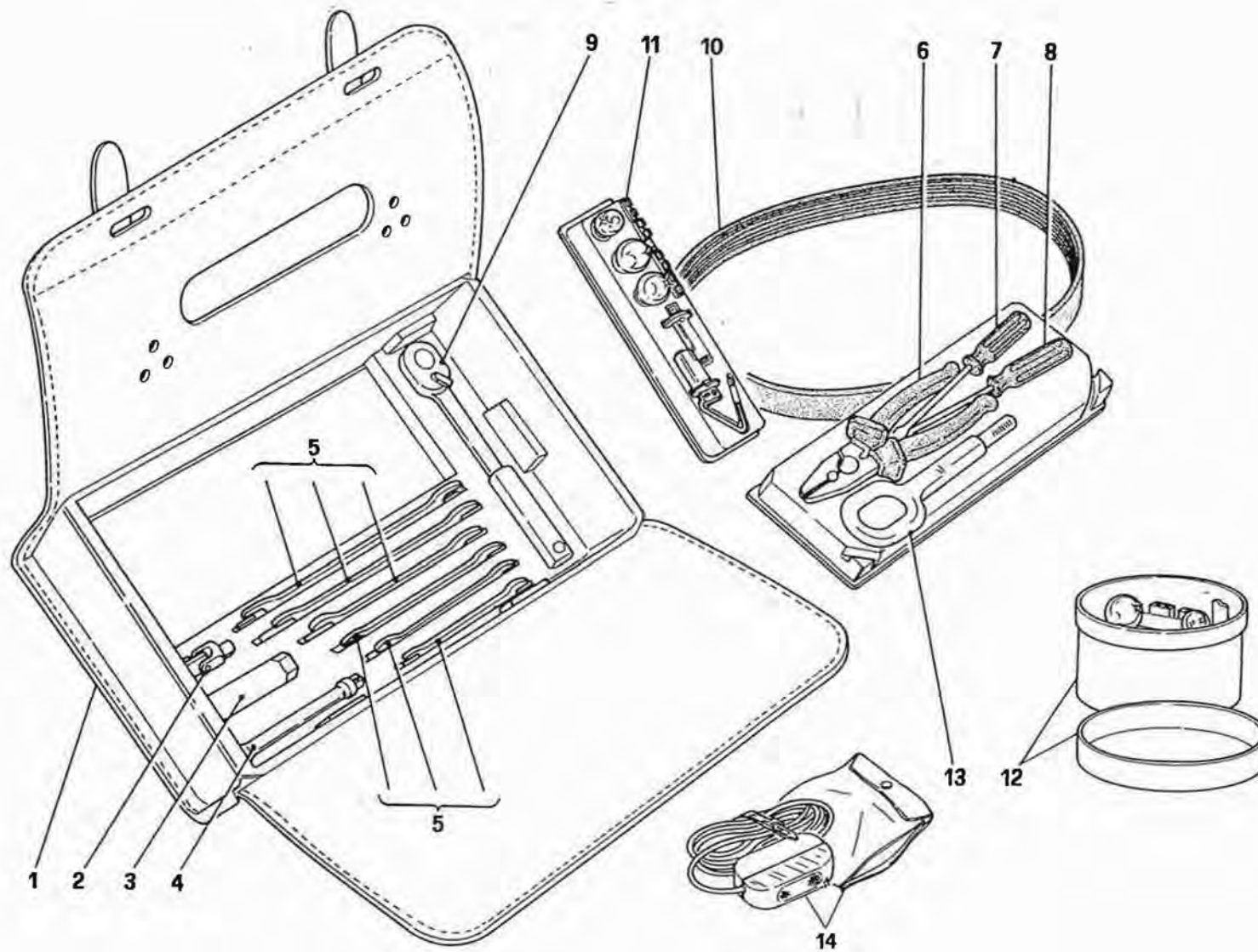
348
tb/ts

COMPRESSORE ARIA CONDIZIONATA
AIR CONDITIONING COMPRESSOR

TAV. 43

DATA: MAGGIO '93

<i>Rif</i>	<i>Dis.N° Part.N°</i>	<i>Q.ty</i>	<i>Denominazione</i>	<i>Description</i>	<i>Rif</i>	<i>Dis.N° Part.N°</i>	<i>Q.ty</i>	<i>Denominazione</i>	<i>Description</i>
1	146619	1	COMPRESSORE (SANKYO SD 709)	COMPRESSOR (SANKYO SD 709)	11	62642300	1	TUBO MANDATA	DELIVERY TUBE
2	137768	1	ESTENDBLOCK	ESTENDBLOCK	12	147639	1	STAFFA	BRACKET
3	135108	1	ESTENDBLOCK	ESTENDBLOCK	13	13525470	1	INSERTO FILETTATO	THREADED INSERT
4	101632	1	VITE	SCREW	14	139352	1	PERNO	PIN
5	12626221	1	ROSETTA	WASHER	15	13550401	1	ROSETTA	WASHER
6	14308121	1	VITE	SCREW	16	102742	1	DADO	NUT
7	12642501	5	ROSETTA	WASHER	17	133228	1	CINGHIA COMANDO COMPRESSORE	COMPRESSOR CONTROL BELT
8	102742	2	DADO	NUT	18	14496501	1	ROSETTA	WASHER
9	62642800	1	TUBO RITORNO	RETURN TUBE	19	138331	1	GIUNTO ELETTROMAGNETICO	ELECTRO-MAGNETIC JOINT
10	125668	1	VITE	SCREW					



348
tb/ts

DOTAZIONE ATTREZZI - BORSA ORIZZONTALE
EQUIPMENT - HORIZONTAL BAG

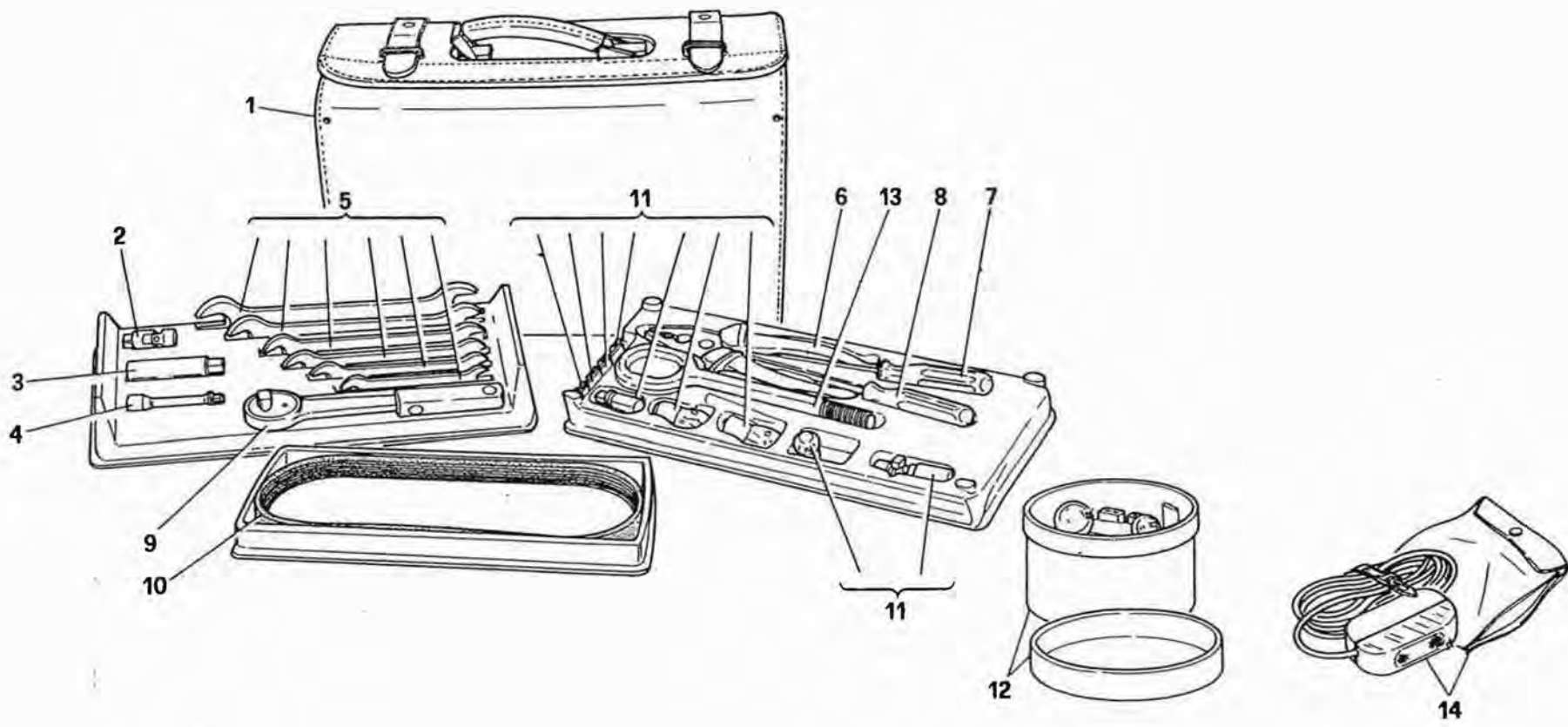
TAV. 44

DATA: MAGGIO '93

Rif	Dis. Part.N°	Q.ty	Denominazione	Description	Rif	Dis.N° Part.N°	Q.ty	Denominazione	Description
-	141011	1	BORSA PORTA ATTREZZI COMPLETA -No per USA, CDN, J-	COMPLETE TOOL KIT BAG -Not for USA, CDN, J-	12	70000600	1	CONTENITORE LAMPADE E FUSIBILI -Solo a ricambio-	COMPLETE LAMPS AND FUSES HOLDER CASE -Only as spare
-	142102	1	BORSA PORTA ATTREZZI COMPLETA -Vale per USA, CDN, J-	COMPLETE TOOL KIT BAG -Valid for USA, CDN, J-	-	70000601	1	CONTENITORE LAMPADE E FUSIBILI -Solo a ricambio-	COMPLETE LAMPS AND FUSES HOLDER CASE -Only as spare part-
1	137715	1	BORSA PORTA ATTREZZI VUOTA	EMPTY TOOL KIT BAG	-	10857790	1	LAMPADA 12V-5W	BULB 12V-5W
2	126780	1	SNODO PER CHIAVE CANDELE	JOINT FOR SPARK PLUGS WRENCH	-	14144690	1	LAMPADA 12V-5/21W	BULB 12V-5/21W
3	126779	1	CHIAVE PER CANDELE	KEY FOR SPARKS	-	14148190	1	LAMPADA 12V-21W	BULB 12V-21W
4	143952	1	PROLUNGA PER CHIAVE CANDELE	EXTENSION FOR SPARK SPANNER	-	14151590	1	LAMPADA 12V-55W TIPO H3	H3 12V-55W BULB
5	—	1	SERIE CHIAVI FISSE 6/19 -Non a ricambio - Con i	WRENCH SET 6/19 -Not as spare part - With the	-	14151095	1	LAMPADA 12V-55W TIPO H1	H1 12V-55W BULB
6	—	1	PINZA UNIVERSALE DA 190 MM. -Non a ricambio - Con i	190 MM. CUTTING PLIERS -Not as spare part - With the	-	143165	1	LAMPADA 12V-55W TIPO HB4	HB4 12V-55W BULB
7	—	1	CACCIAVITE PER VITI INT.CROCE -Non a ricambio - Con i	SCREWDRIDER FOR CROSS SLOT SCREWS -Not as spare part - With the	-	143166	1	LAMPADA 12V-65W TIPO HB3	HB3 12V-65W BULB
8	—	1	CACCIAVITE PER VITI AD INTAGLIO -Non a ricambio - Con i	SCREWDRIVER FOR SLOT SCREW -Not as spare part - With the	-	125243	1	FUSIBILE 20 AMP.	FUSE 20 AMP.
9	141187	1	CRICCHETTO	CAR JACK	-	125242	1	FUSIBILE 15 AMP.	FUSE 15 AMP.
10	138325	1	CINGHIA COMANDO GENERATORE -Vale per alternatore DELCO-	GENERATOR CONTROL BELT -Valid for DELCO alternator-	-	125241	1	FUSIBILE 10 AMP.	FUSE 10 AMP.
11	—	-	CONTENITORE PORTALAMPADE E FUSIBILI -Non a ricambio-	LAMPS AND FUSES HOLDER CASE -Not as spare part-	-	125240	1	FUSIBILE 7,5 AMP.	FUSE 7,5 AMP.
			-Vedi contenitore 12-	-See holder case 12-	13	143290	1	GANCIO DI TRAINO	TOW HOOK
					14	142397	1	LAMPADA DI SOCCORSO	EMERGENCY LIGHT

N.B.: Le lampade e i fusibili del contenitore 70000600 e 70000601 sono acquistabili anche singolarmente.

N.B.: Lamps and fuses belonging to the case 70000600 and 70000601 can be bought separately.



348
tb/ts

DOTAZIONE ATTREZZI - BORSA VERTICALE
EQUIPMENT - VERTICAL BAG

TAV. 44/A

DATA: MAGGIO '93

Rif	Dis. N° Part. N°	Q.ty	Denominazione	Description	Rif	Dis. N° Part. N°	Q.ty	Denominazione	Description
-	152986	1	BORSA PORTA ATTREZZI COMPLETA -No per USA e CDN- -Con cinghia generatore 144909-	COMPLETE TOOL KIT BAG -Not for USA and CDN- -With generator belt 144909-	10	156703	1	CINGHIA COMANDO GENERATORE -Vale per alternatore NIPPONDENSO 105 A-	GENERATOR CONTROL BELT -Valid for 105 A NIPPONDENSO alternator-
-	152987	1	BORSA PORTA ATTREZZI COMPLETA -Vale per USA e CDN- -Con cinghia generatore 144909-	COMPLETE TOOL KIT BAG -Valid for USA and CDN- -With generator belt 144909-	11	---	-	LAMPADE E FUSIBILI -Non a ricambio- -Vedi contenitore 12-	LAMPS AND FUSES -Not as spare part- -See holder case 12-
-	156710	1	BORSA PORTA ATTREZZI COMPLETA -No per USA e CDN- -Con cinghia generatore 156703-	COMPLETE TOOL KIT BAG -Not for USA and CDN- -With generator belt 156703-	12	70000600	1	CONTENITORE LAMPADE E FUSIBILI -Solo a ricambio- -No per USA e CDN-	COMPLETE LAMPS AND FUSES HOLDER CASE -Only as spare part - Not for USA and CDN-
-	156711	1	BORSA PORTA ATTREZZI COMPLETA -Vale per USA e CDN- -Con cinghia generatore 156703-	COMPLETE TOOL KIT BAG -Valid for USA and CDN- -With generator belt 156703-	-	70000601	1	CONTENITORE LAMPADE E FUSIBILI -Solo a ricambio- -Vale per USA e CDN-	COMPLETE LAMPS AND FUSES HOLDER CASE -Only as spare part - Valid for USA and CDN-
1	137722	1	BORSA PORTA ATTREZZI VUOTA	EMPTY TOOL KIT BAG	-	10857790	1	LAMPADA 12V-5W	BULB 12V-5W
2	126780	1	SNODO PER CHIAVE CANDELE	JOINT FOR SPARK PLUGS WRENCH	-	14144690	1	LAMPADA 12V-5/21W	BULB 12V-5/21W
3	126779	1	CHIAVE PER CANDELE	KEY FOR SPARKS	-	14148190	1	LAMPADA 12V-21W	BULB 12V-21W
4	143952	1	PROLUNGA PER CHIAVE CANDELE	EXTENSION FOR SPARK SPANNER	-	14151590	1	LAMPADA 12V-55W TIPO H3 -No per USA e CDN-	H3 12V-55W BULB -Not for USA and CDN-
5	---	1	SERIE CHIAVI FISSE 6/19 -Non a ricambio - Con i complessivi 152986, 152987, 156710, 156711-	WRENCH SET 6/19 -Not as spare part - With the assembly 152986, 152987, 156710, 156711-	-	14151095	1	LAMPADA 12V-55W TIPO H1 -No per USA e CDN-	H1 12V-55W BULB -Not for USA and CDN-
6	---	1	PINZA UNIVERSALE DA 190 MM. -Non a ricambio - Con i complessivi 152986, 152987, 156710, 156711-	190 MM. CUTTING PLIERS -Not as spare part - With the assembly 152986, 152987, 156710, 156711-	-	143165	1	LAMPADA 12V-55W TIPO HB4 -Vale per USA e CDN-	HB4 12V-55W BULB -Valid for USA and CDN-
7	---	1	CACCIAVITE PER VITI INT.CROCE -Non a ricambio -Con i complessivi 152986, 152987, 156710, 156711-	SCREWDRIDER FOR CROSS SLOT SCREWS -Not as spare part- -With the assembly 152986, 152987, 156710, 156711-	-	143166	1	LAMPADA 12V-65W TIPO HB3 -Vale per USA e CDN-	HB3 12V-65W BULB -Valid for USA and CDN-
8	---	1	CACCIAVITE PER VITI AD INTAGLIO -Non a ricambio - Con i complessivi 152986, 152987, 156710, 156711-	SCREWDRIVER FOR SLOT SCREW -Not as spare part - With the assembly 152986, 152987, 156710, 156711-	-	125243	1	FUSIBILE 20 AMP.	FUSE 20 AMP.
9	141187	1	CRICCHETTO	CAR JACK	-	125242	1	FUSIBILE 15 AMP.	FUSE 15 AMP.
10	144909	1	CINGHIA COMANDO GENERATORE -Vale per alternatore NIPPONDENSO 90 A-	GENERATOR CONTROL BELT -Valid for 90 A NIPPONDENSO alternator-	-	125241	1	FUSIBILE 10 AMP.	FUSE 10 AMP.
					-	125240	1	FUSIBILE 7,5 AMP.	FUSE 7,5 AMP.
					13	143290	1	GANCIO DI TRAINO	TOW HOOK
					14	142397	1	LAMPADA DI SOCCORSO	EMERGENCY LIGHT

N.B.: Le lampade e i fusibili del
contenitore 70000600 e 70000601
sono acquistabili anche
singolarmente.

N.B.: Lamps and fuses belonging
to the case 70000600 and 70000601
can be bought separately.