

MOTEUR

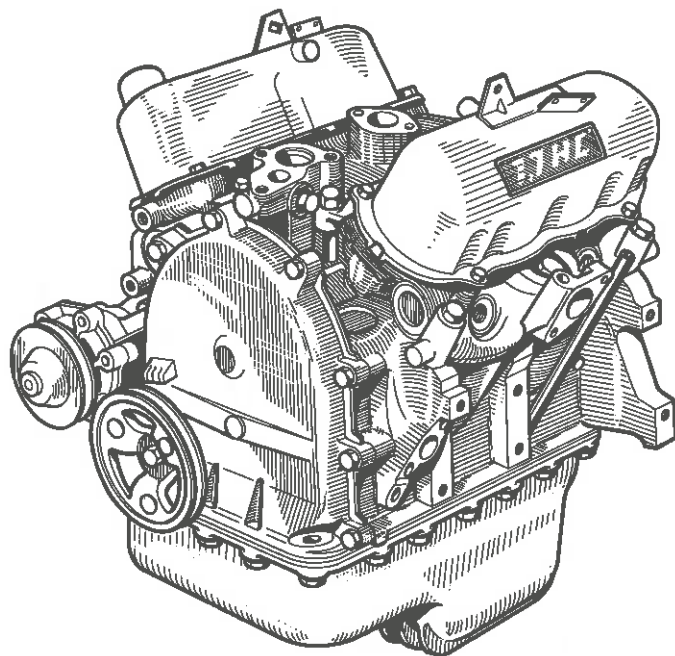
ENGINE

MOTOR

MOTOR

MOTORE

A 10	Moteur assemblé	Assembled engine	Motor zusammengebaut	Motor montado	Motore collegato
A 20	Collection de joints	Gasket set	Dichtungssatz	Juntas	Collezione di giunti
A 30	Vilebrequin - équilibrer - pistons	Grankshaft - equalizer - pistons	Kurbelwelle - Auswuchtmassen - Kolben	Cigüeñal - contrapeso - pistones	Albero a manovelle - equilibratore - stantuffi
A 40 } *A 41 }	Bloc nu - bloc embiellé	Stripped unit - Unit with connecting rods	Motorblock unbestückt - Pleueleinheit	Bloque desnudo - Bloque con las bielas	Blocco nudo - Blocco imbiellato
A 50	Carter de distribution	Distribution housing	Verteilergehäuse	Cárter de distribución	Carter di distribuzione
A 60	Carter inférieur - filtre à huile	Oil pan - oil filter	Untere Ölwanne - Ölfilter	Cárter inferior - filtro de aceite	Carter inferiore - filtro dell'olio
A 70	Culasse - soupapes	Cylinderhead - valves	Zylinderkopf - Ventile	Culata - válvulas	Culatta - Valvole
A 80	Distribution	Distribution	Verteilung	Distribución	Distribuzione
A 90	Collecteur admission	Intake manifold	Einlass-Sammler	Tubería de admisión	Collettore d'ammissione
A100 } *A101 }	Carburateur - ensemble	Carburettor - assembly	Vergaser - Gesamtansicht	Carburador, conjunto	Carburatore - insieme
A110 } *A111 }	Carburateur détail	Carburettor - detail	Vergaser - Einzelheiten	Carburador, detalle	Carburatore dettaglio
A120	Carburateur joints	Carburettor - gaskets	Vergaserdichtungen	Carburador, juntas	Carburatore giunti
A130 } *A131 }	Filtre à air	Air filter	Luftfilter	Filtro de aire	Filtro dell'aria
A140	Commande d'accélérateur	Accelerator control	Gashebelgestänge	Mando de acelerador	Commando d'acceleratore
A150	Pompe à essence	Petrol pump	Benzinpumpe	Bomba de gasolina	Pompa di benzina
A160	Alimentation carburant	Fuel supply	Treibstoffversorgung	Alimentación combustible	Alimentazione carburante
A170	Pompe à huile	Oil pump	Ölpumpe	Bomba de aceite	Pompa dell'olio
A180	Pompe à eau	Water pump	Wasserpumpe	Bomba de agua	Pompa dell'acqua
A190	Circuit de refroidissement (moteur)	Cooling circuit (engine)	Kühlsystem (Motor)	Circuito de refrigeración (motor)	Circuito di raffreddamento (motore)
A200	Circuit de refroidissement (général)	Cooling circuit (general)	Kühlsystem (allgemein)	Circuito de refrigeración (general)	Circuito di raffreddamento (generale)
A210	Echappement	Exhaust	Auslass	Escape	Scappamento
A220	Allumeur	Igniter	Zündung	Encendido	Accensore
A230 } *A231 }	Faisceau d'allumage - bougies - bobine	Ignition unit - sparking plugs coil	Zündverteiler - Zündkerzen Zündspule	Distribuidor de encendido - bujías - bobina	Fascio d'accensione - candele - bobina
A240 } *A241 }	Alternateur - détail	A.C. generator - detail	Wechselstromgenerator - Einzelheit	Alternador, detalle	Alternatore dettaglio
A250 } *A251 }	Alternateur - fixation	A.C. generator - fixing	Wechselstromgenerator - Befestigung	Alternador, fijación	Alternatore fissazione
A260	Démarrreur	Starter	Anlasser	Arrancador	Motorino d'avviamento
A270	Suspension groupe moto-propulseur	Engine suspension group	Aufhängung Motor	Suspensión grupo moto-propulsor	Sospensione gruppo moto-propulsore



1010001

11436884

11444631

11425819

11444927

11405468

11406307

11440959

11405576

11440958

11405164

11405218

11405404

11405583

11405400

11405095

11425686

11405144

11405392

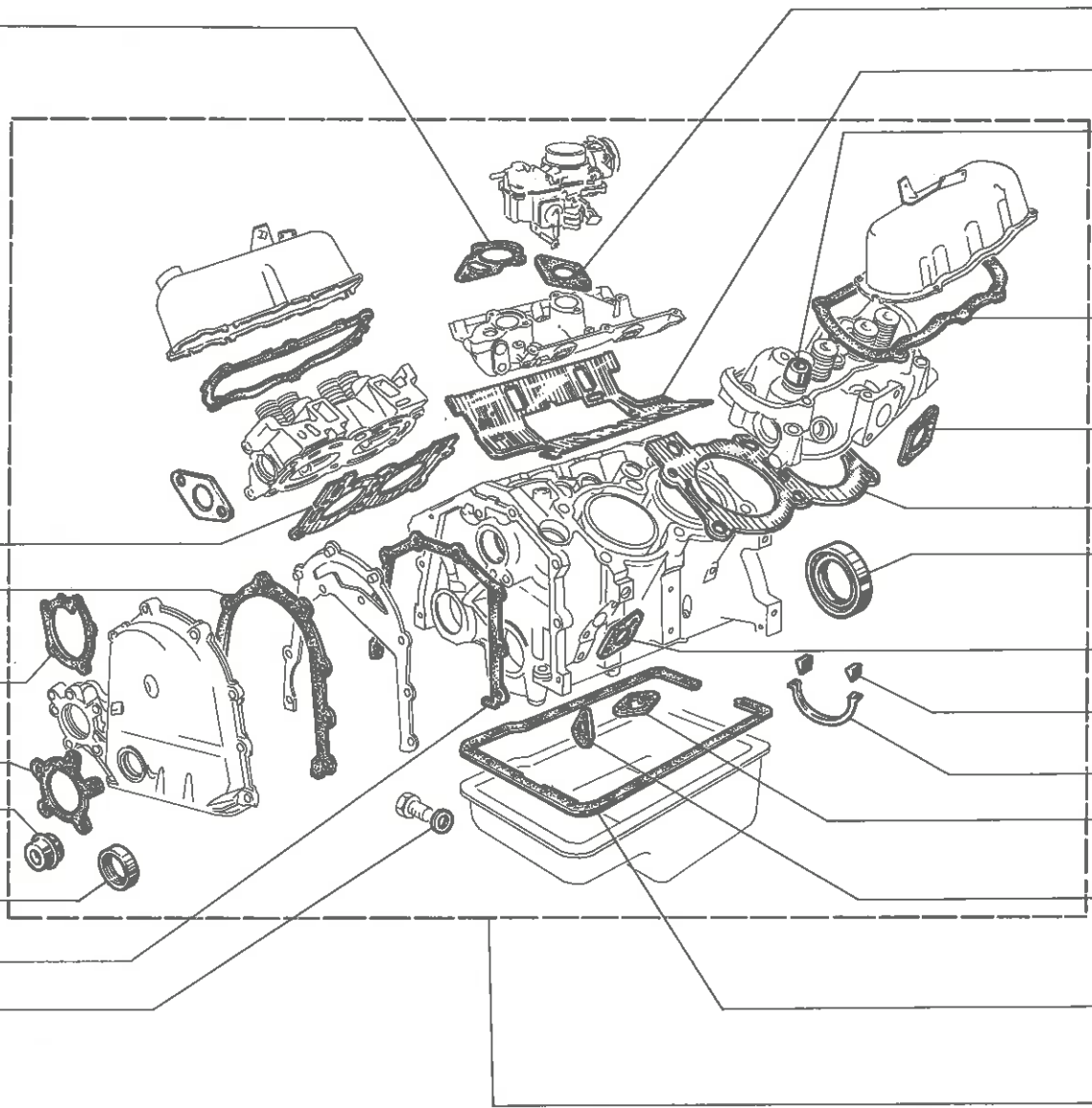
11405831

11405318

11405093

11228195

11546318



11405406

Ø Std 11444027
Ø 0,38 11444028

Ø Std 11444024
Ø 0,38 11444025

11425939

11226405

11230145

11225635

ⓐ Std rouge 4 x 11436390
Std bleu 4 x 11436391
Ø de vilebrequin = - 0,25 11436394
- 0,50 11436395
- 0,75 11436396
- 1,00 11436397

ⓑ Std rouge 2 x 11444595
Std bleu 2 x 11444596
Ø de vilebrequin = - 0,25 11444599
- 0,50 11444602
- 0,75 11444603
- 1,00 11444604

Std 4 x 11436587
+ 0,50 11436588
+ 1,00 11436589

Std rouge 8 x 11405654
Std bleu 8 x 11405656
Ø - 0,25 8 x 11405660
Ø - 0,50 8 x 11405662
Ø - 0,75 8 x 11405664
Ø - 1,00 8 x 11405666

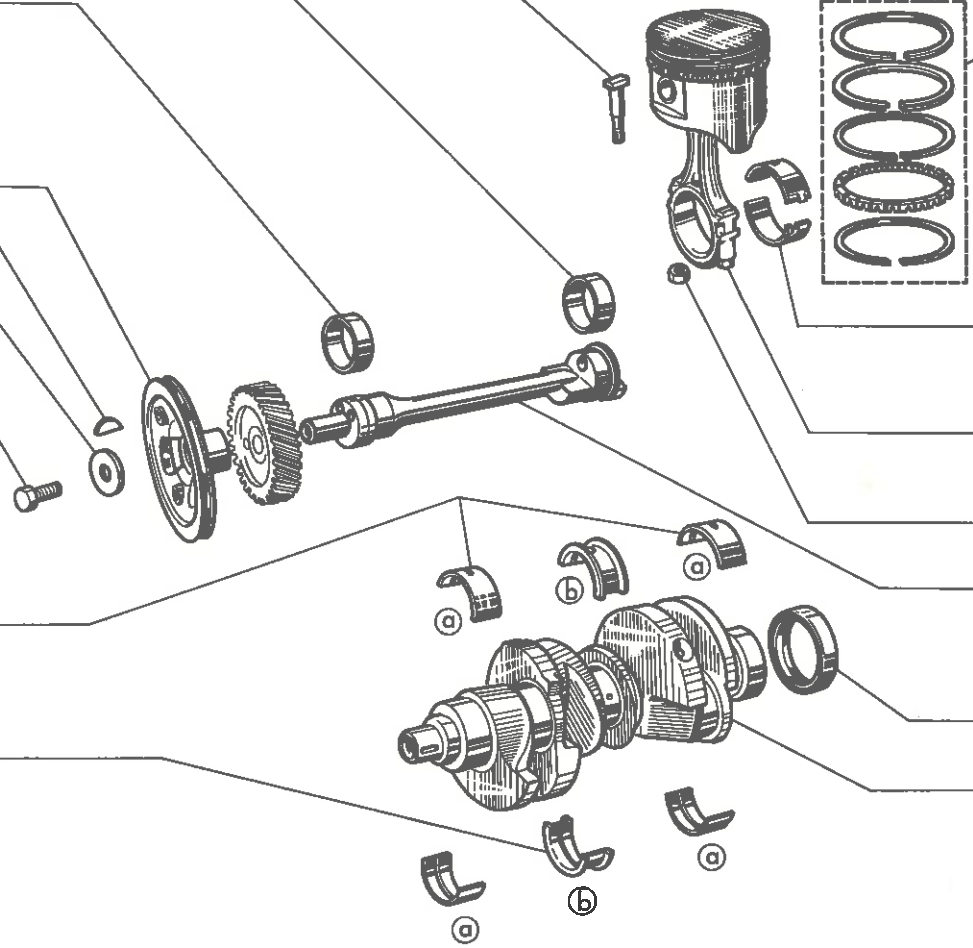
Std 4 x 11436578
+ 0,50 11436579
+ 1,00 11436580

11228439

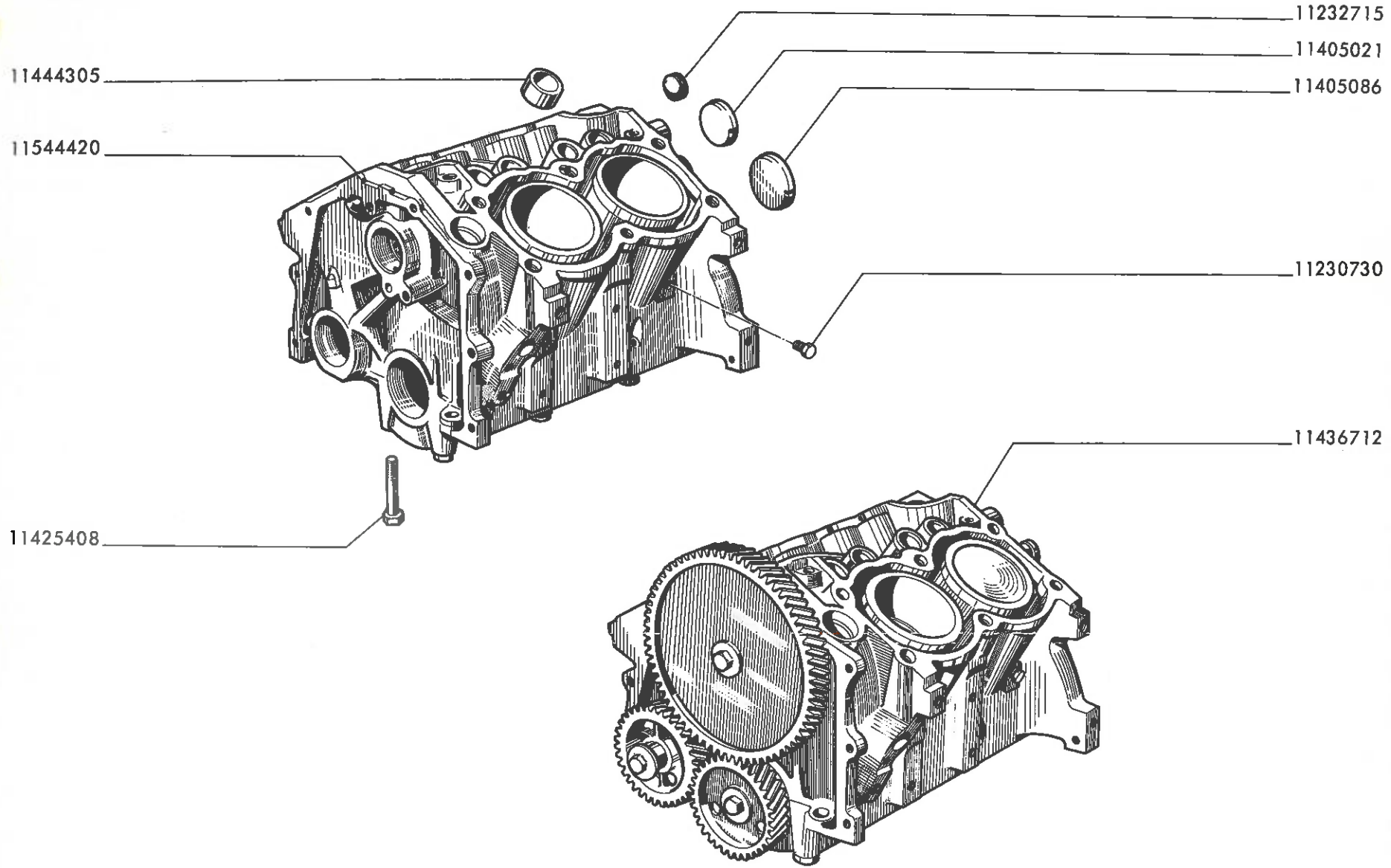
11436208

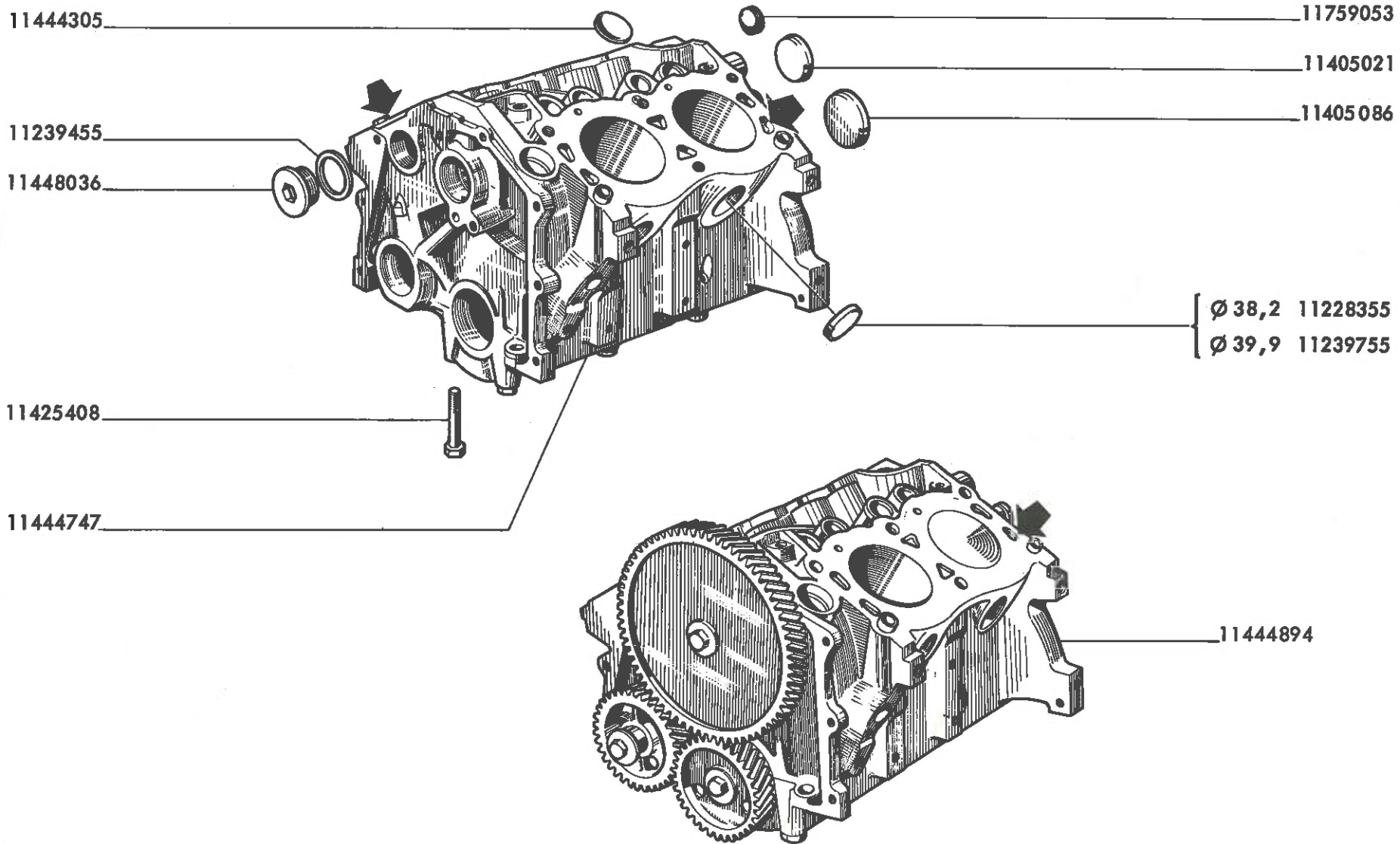
11405576

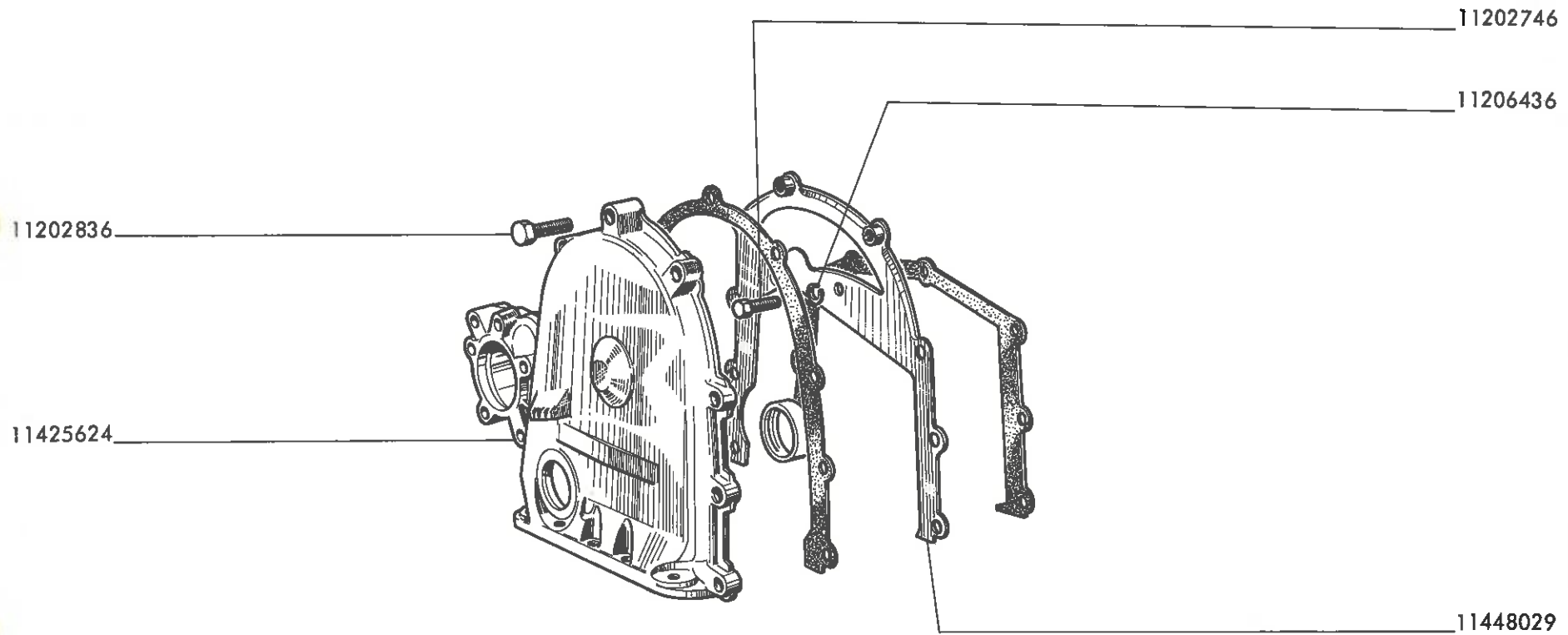
11436885

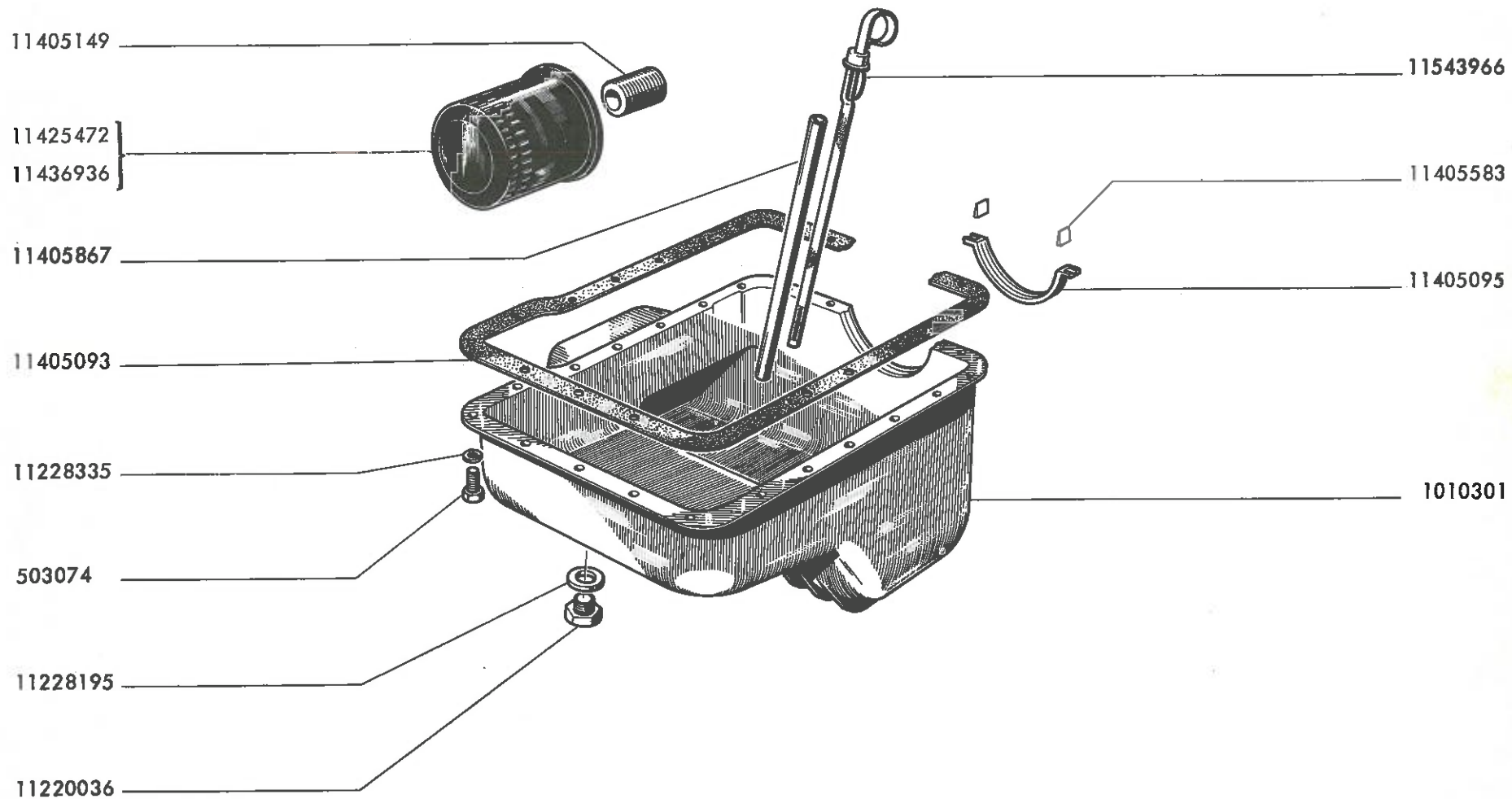


A 40

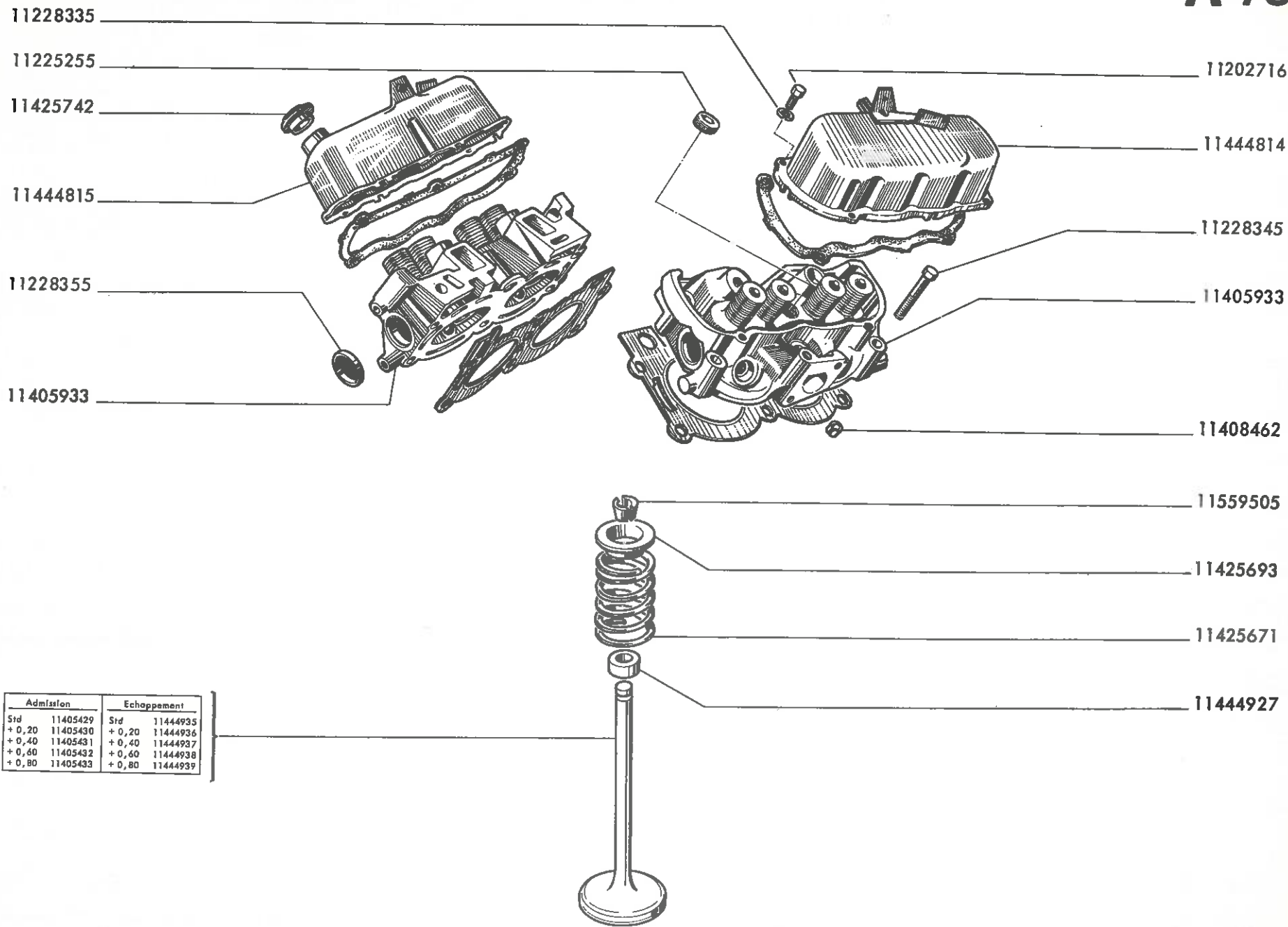






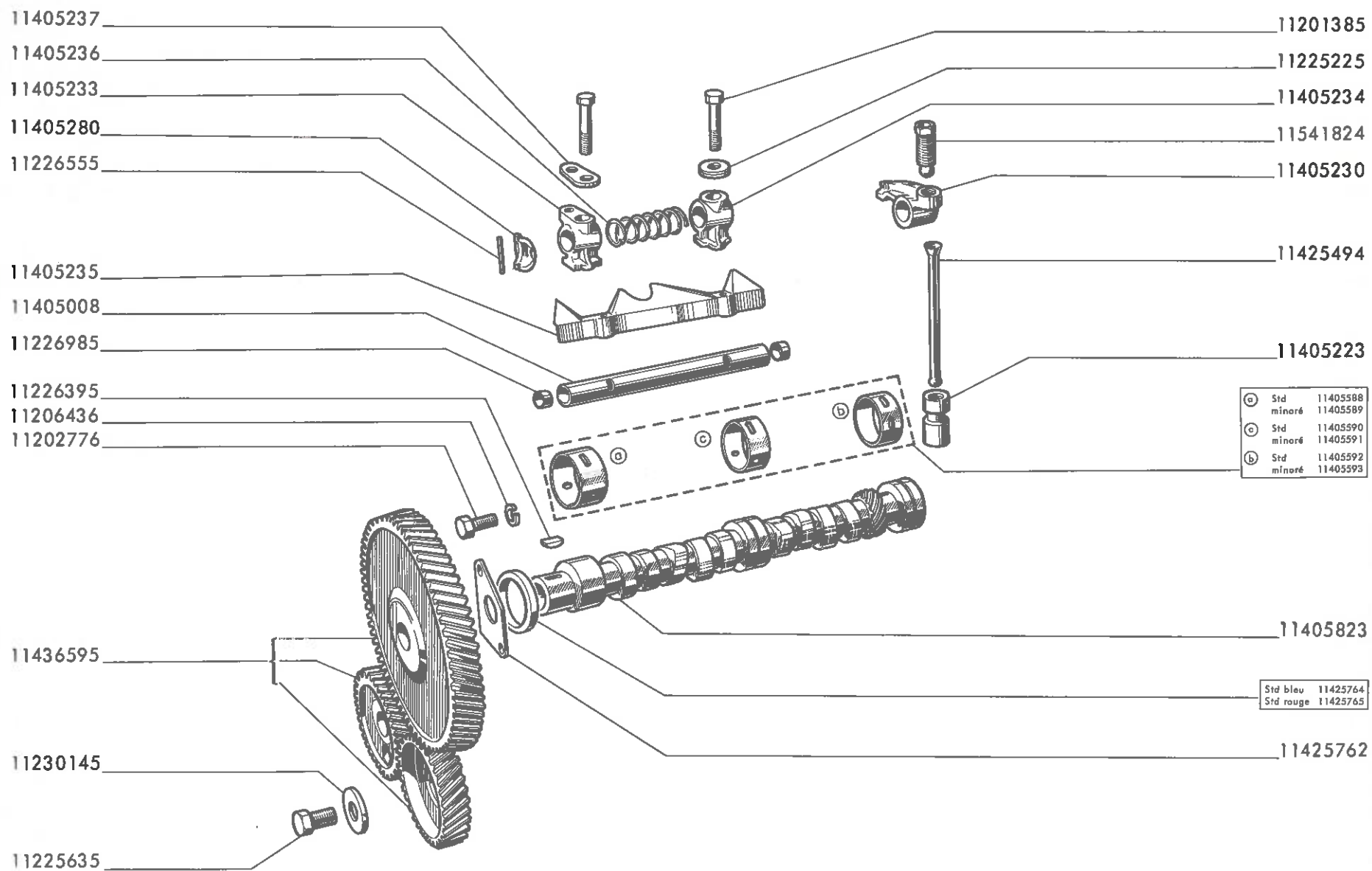


A 70



Admission		Echappement	
Std	11405429	Std	11444935
+ 0,20	11405430	+ 0,20	11444936
+ 0,40	11405431	+ 0,40	11444937
+ 0,60	11405432	+ 0,60	11444938
+ 0,80	11405433	+ 0,80	11444939

A 80



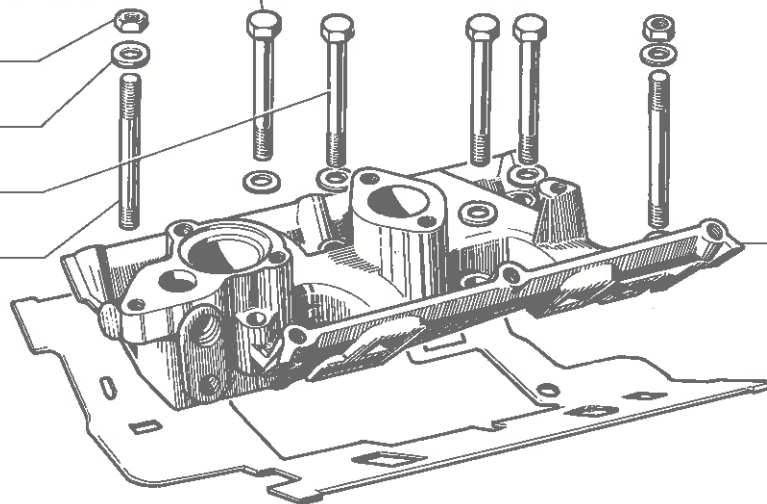
11228995

11232755

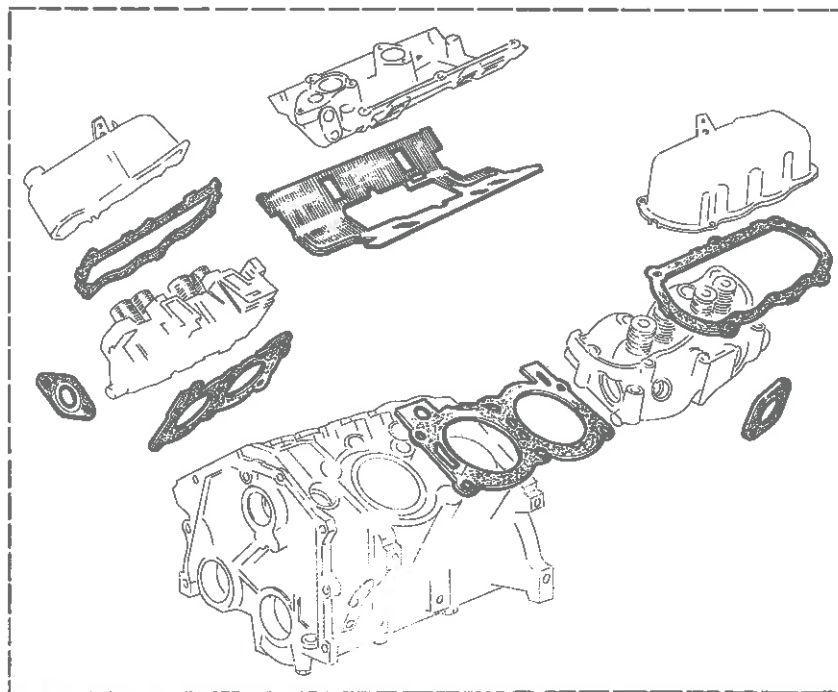
11206036

11232919

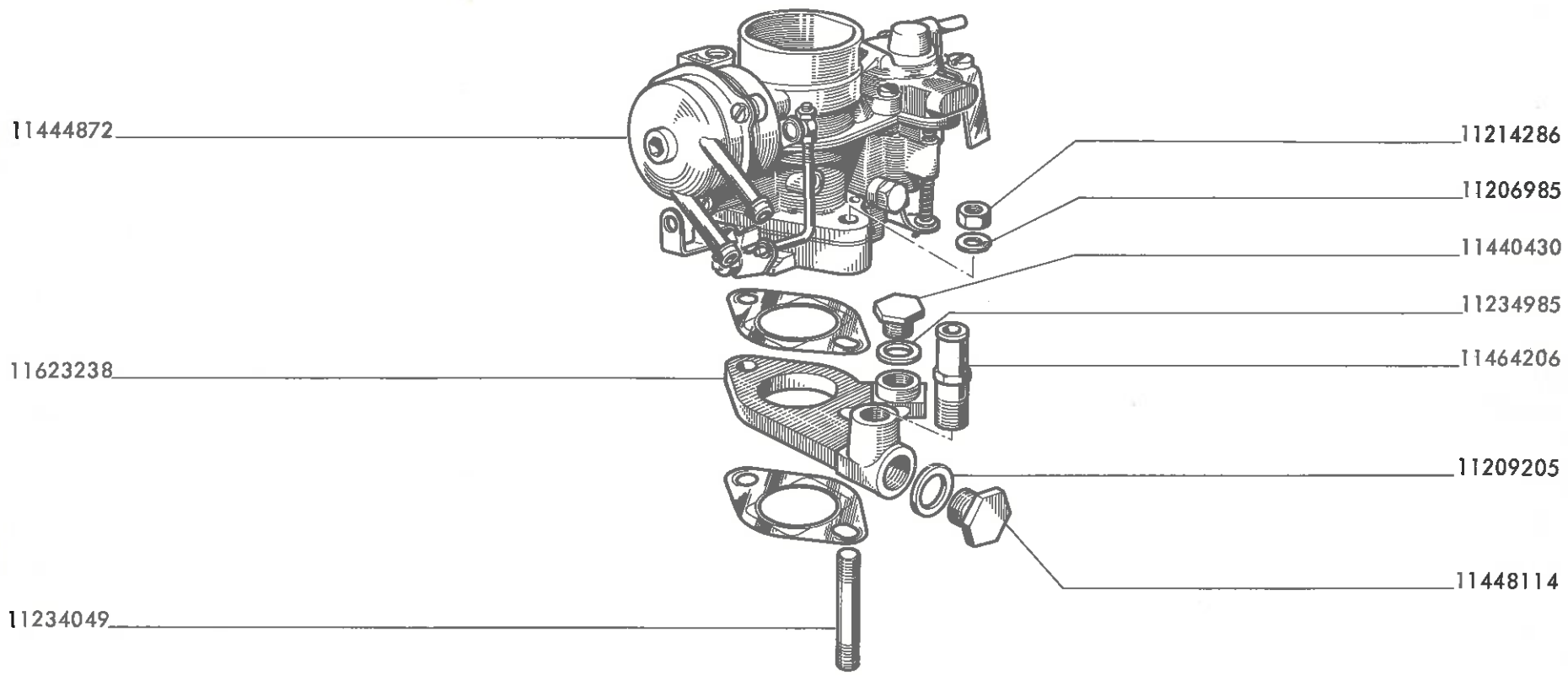
11229695

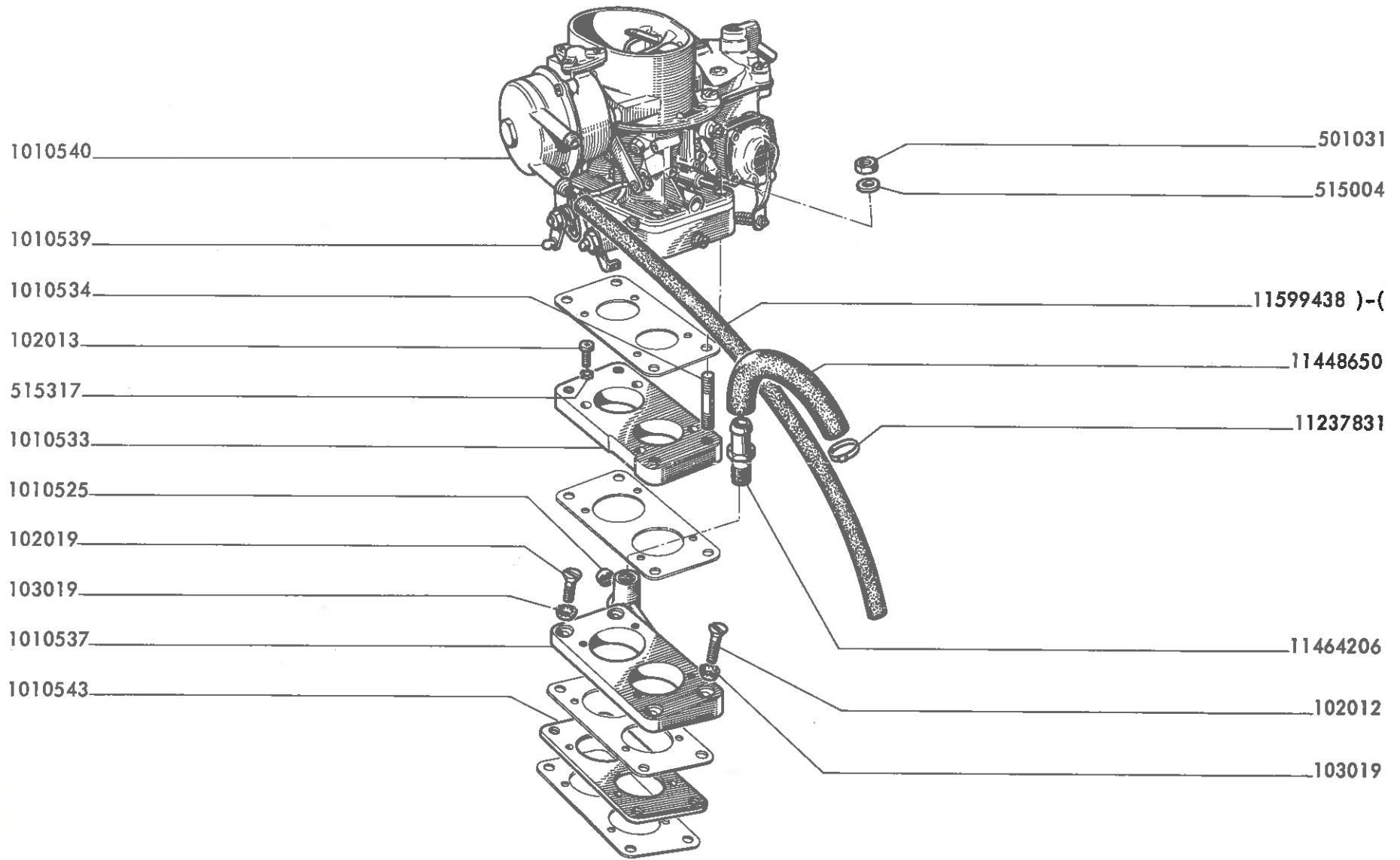


11623233

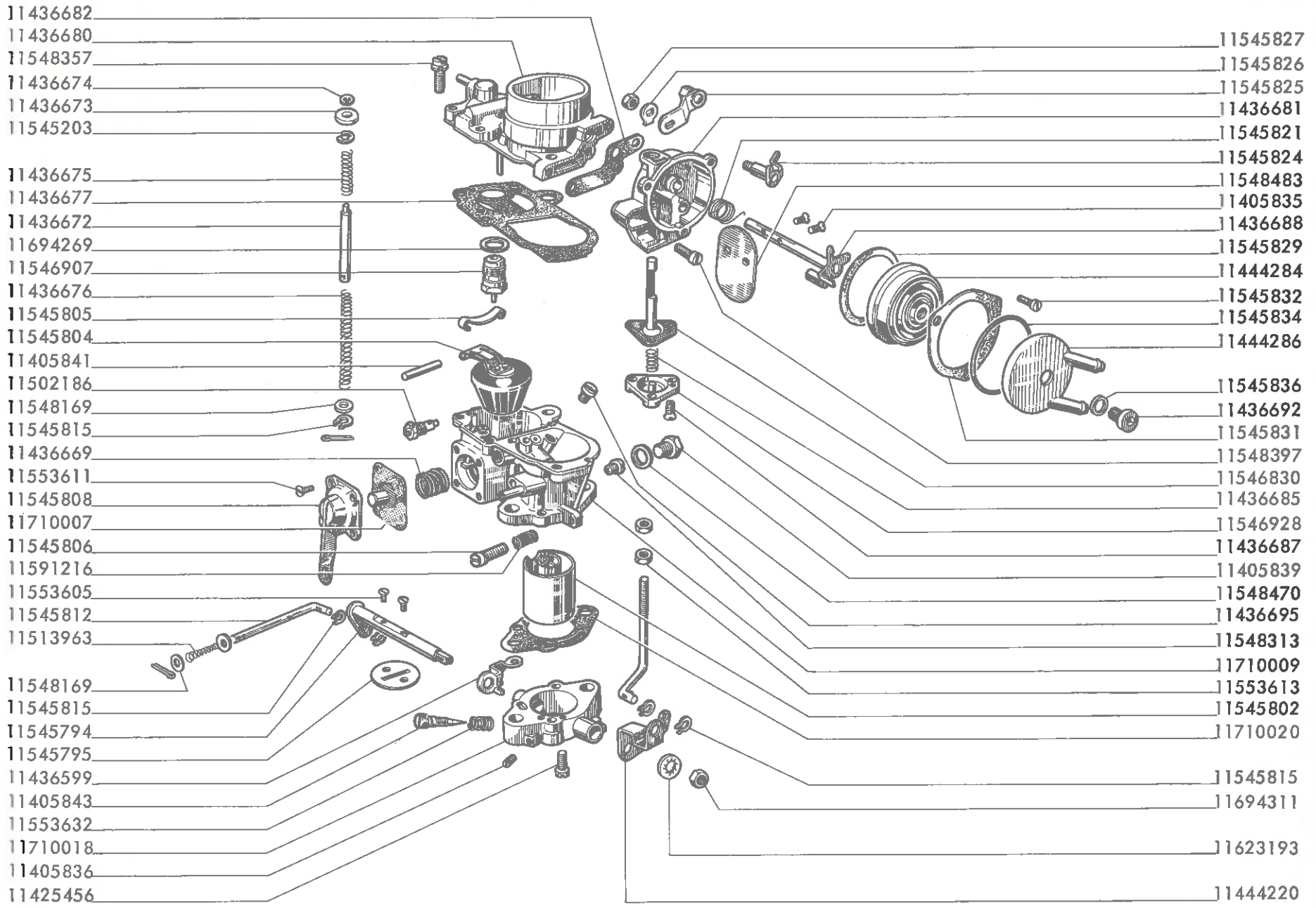


11546364



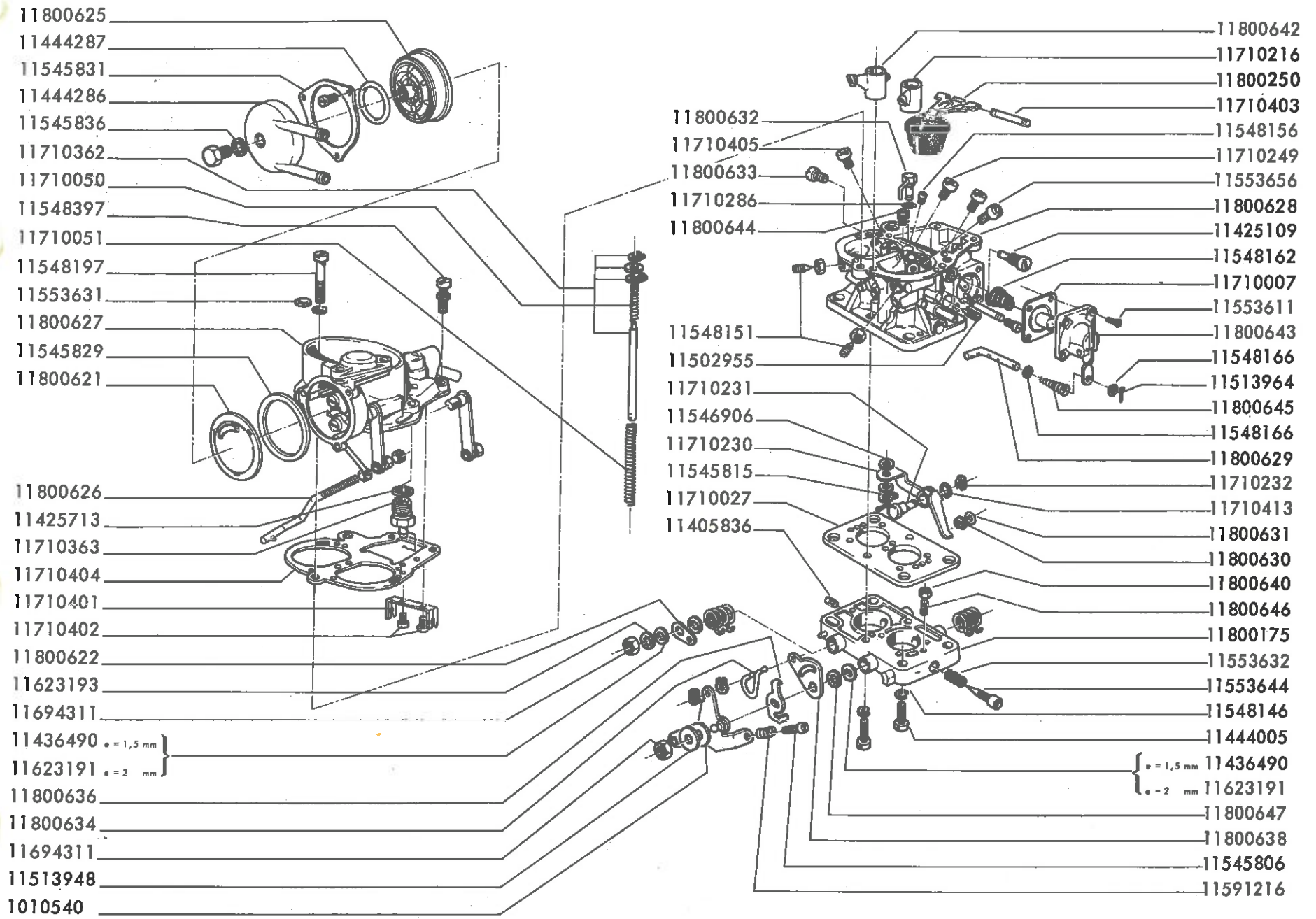


A 110

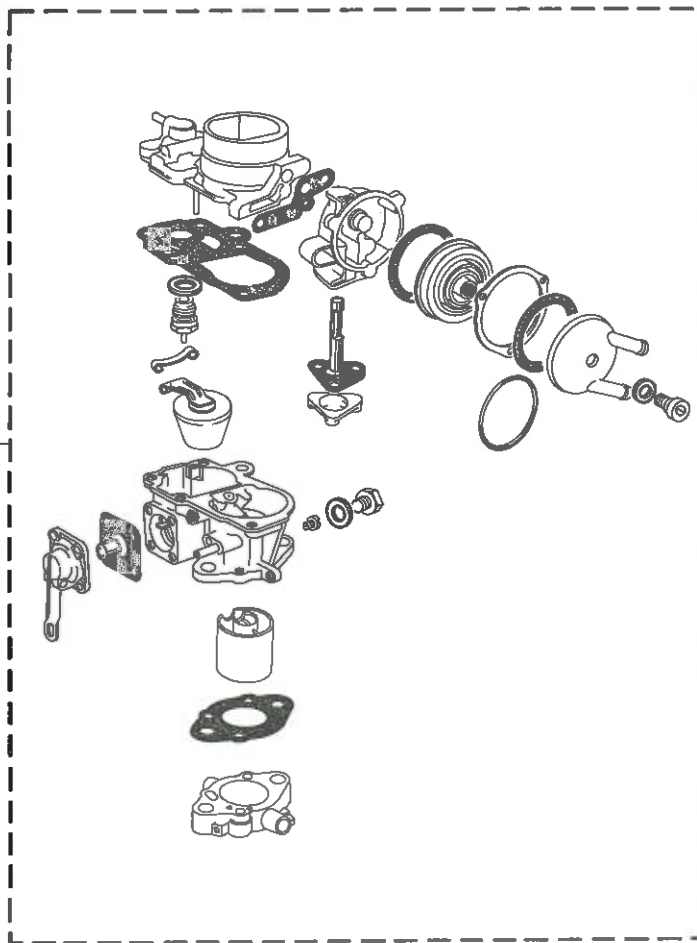


- 11436682
- 11436680
- 11548357
- 11436674
- 11436673
- 11545203
- 11436675
- 11436677
- 11436672
- 11694269
- 11546907
- 11436676
- 11545805
- 11545804
- 11405841
- 11502186
- 11548169
- 11545815
- 11436669
- 11553611
- 11545808
- 11710007
- 11545806
- 11591216
- 11553605
- 11545812
- 11513963
- 11548169
- 11545815
- 11545794
- 11545795
- 11436599
- 11405843
- 11553632
- 11710018
- 11405836
- 11425456

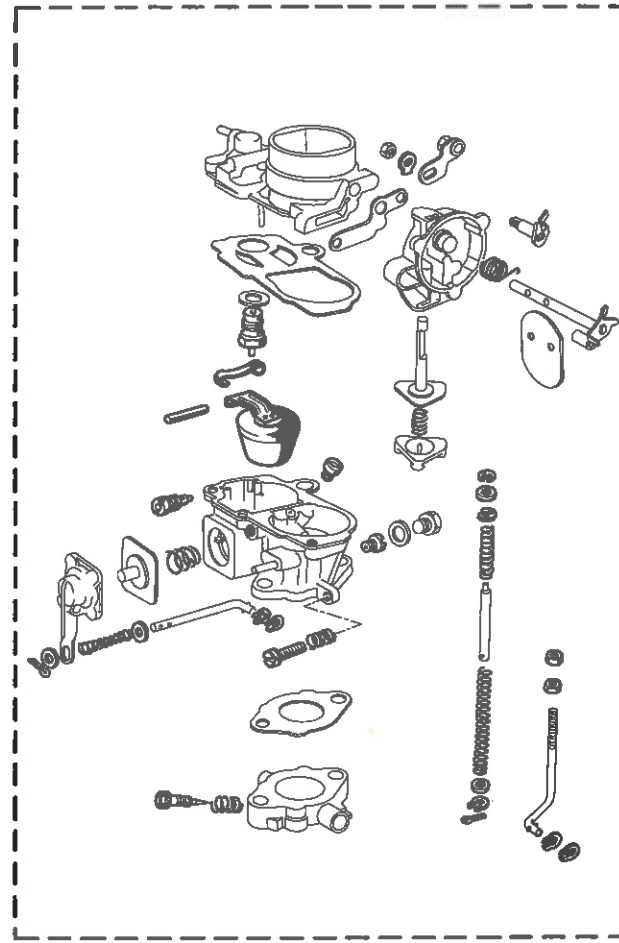
- 11545827
- 11545826
- 11545825
- 11436681
- 11545821
- 11545824
- 11548483
- 11405835
- 11436688
- 11545829
- 11444284
- 11545832
- 11545834
- 11444286
- 11545836
- 11436692
- 11545831
- 11548397
- 11546830
- 11436685
- 11546928
- 11436687
- 11405839
- 11548470
- 11436695
- 11548313
- 11710009
- 11553613
- 11545802
- 11710020
- 11545815
- 11694311
- 11623193
- 11444220



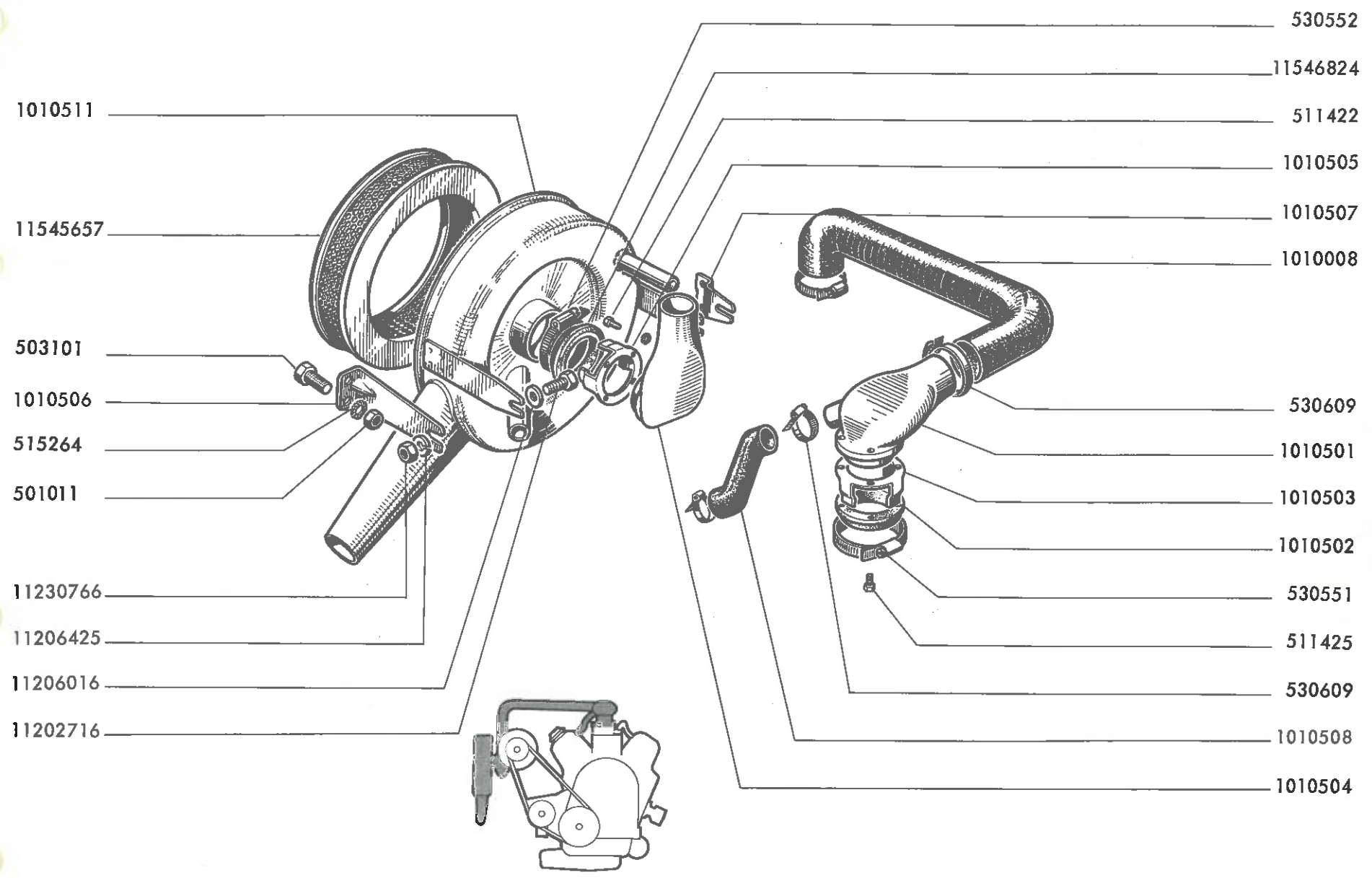
11546976

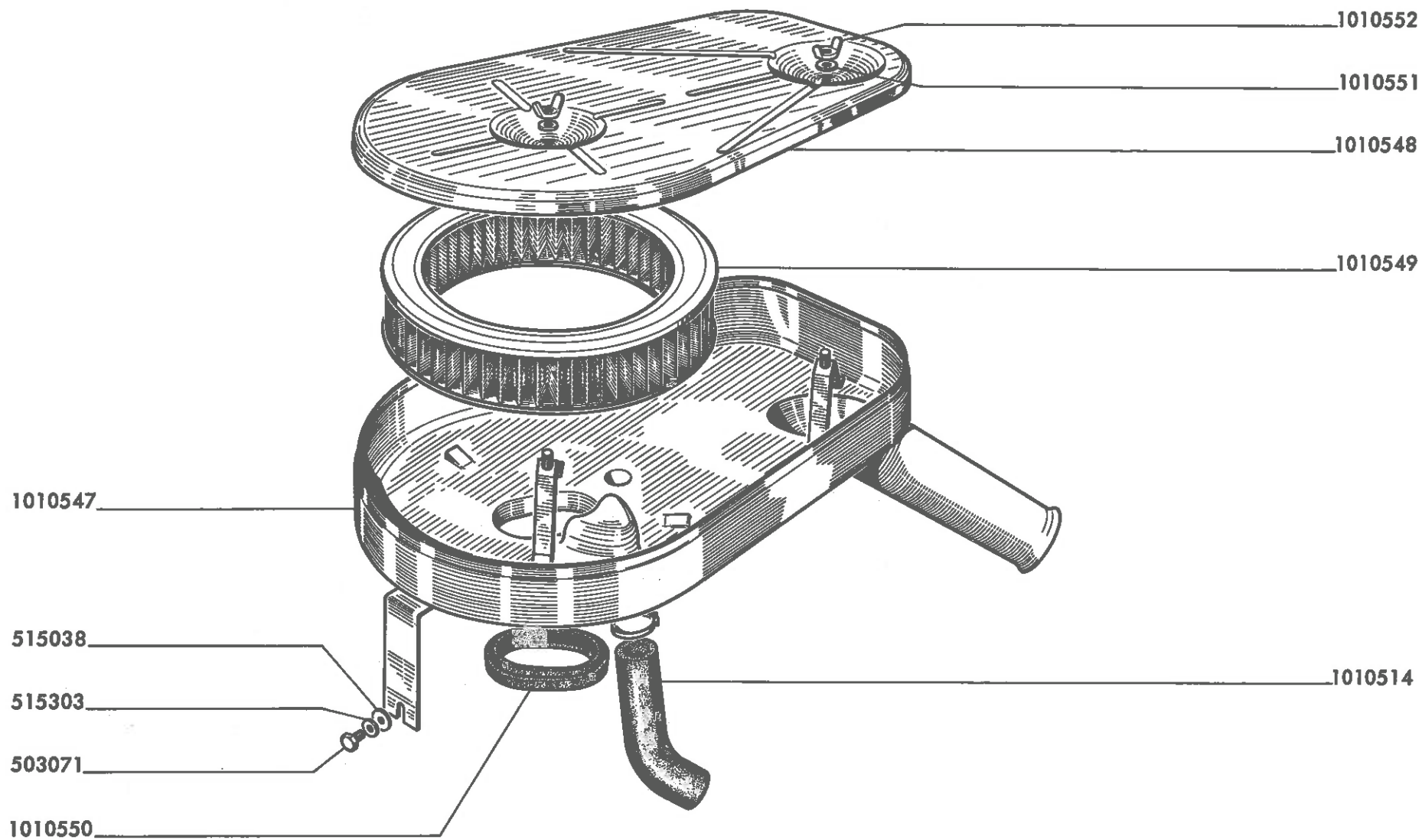


11710044

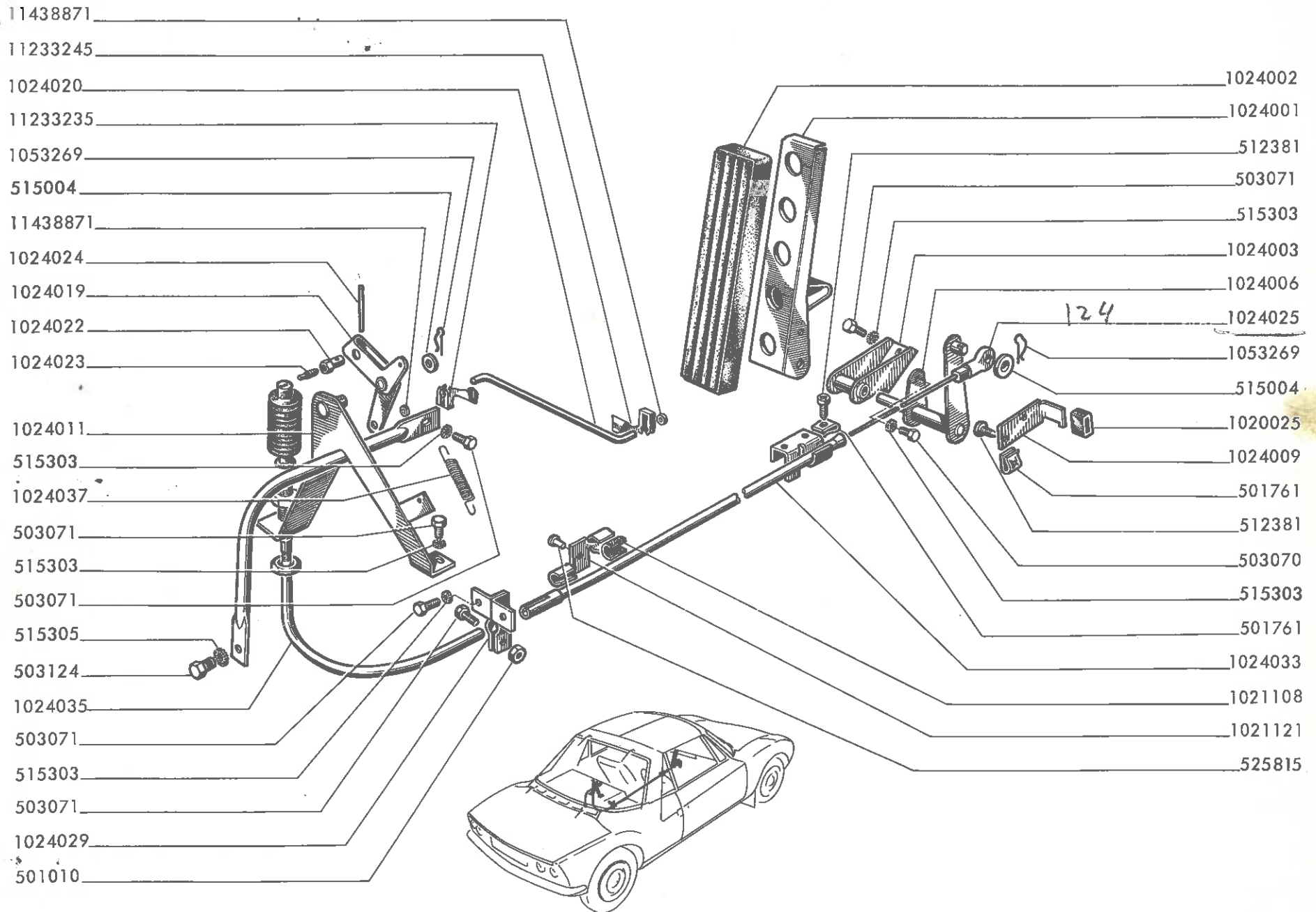


A 130

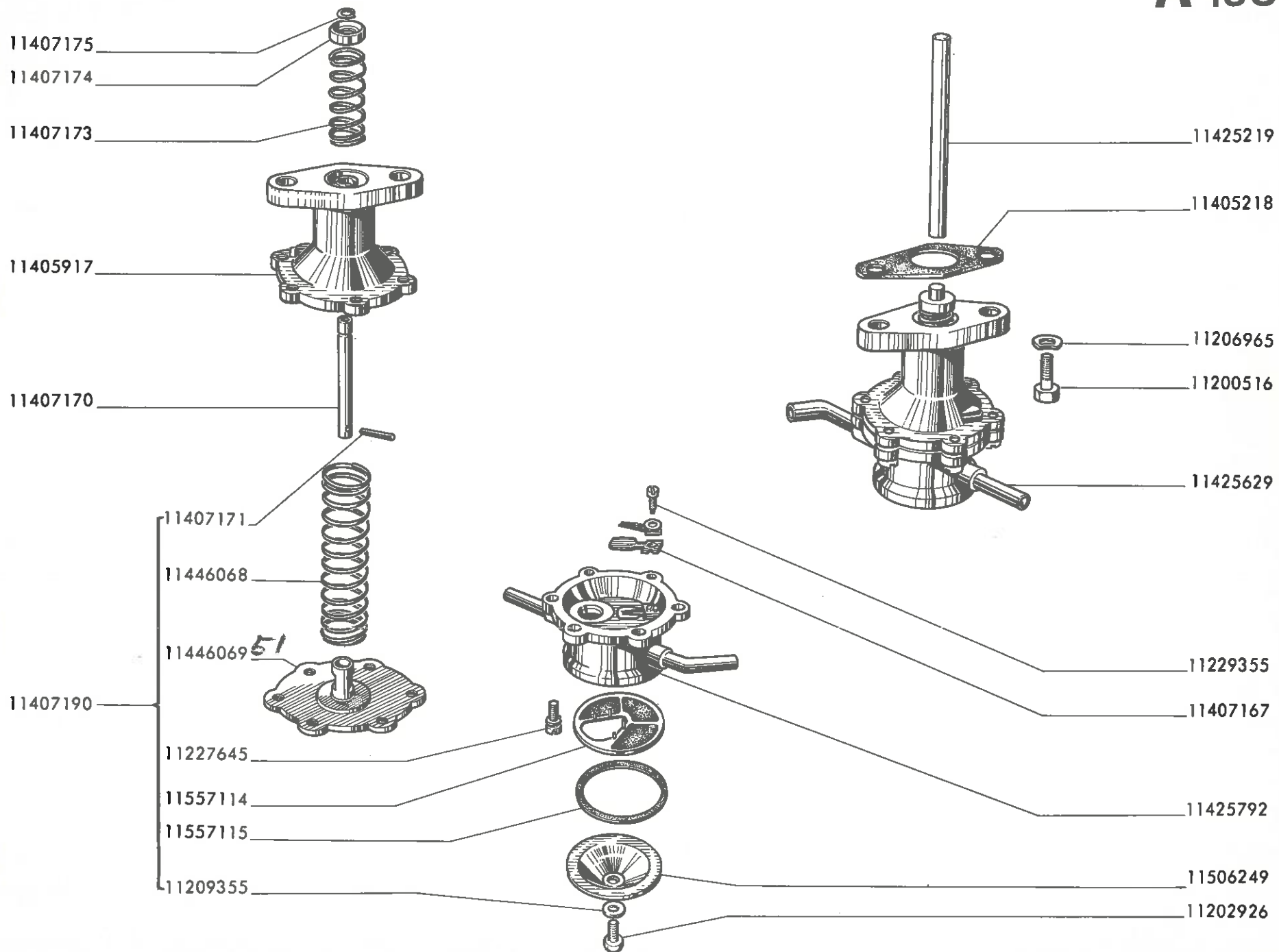




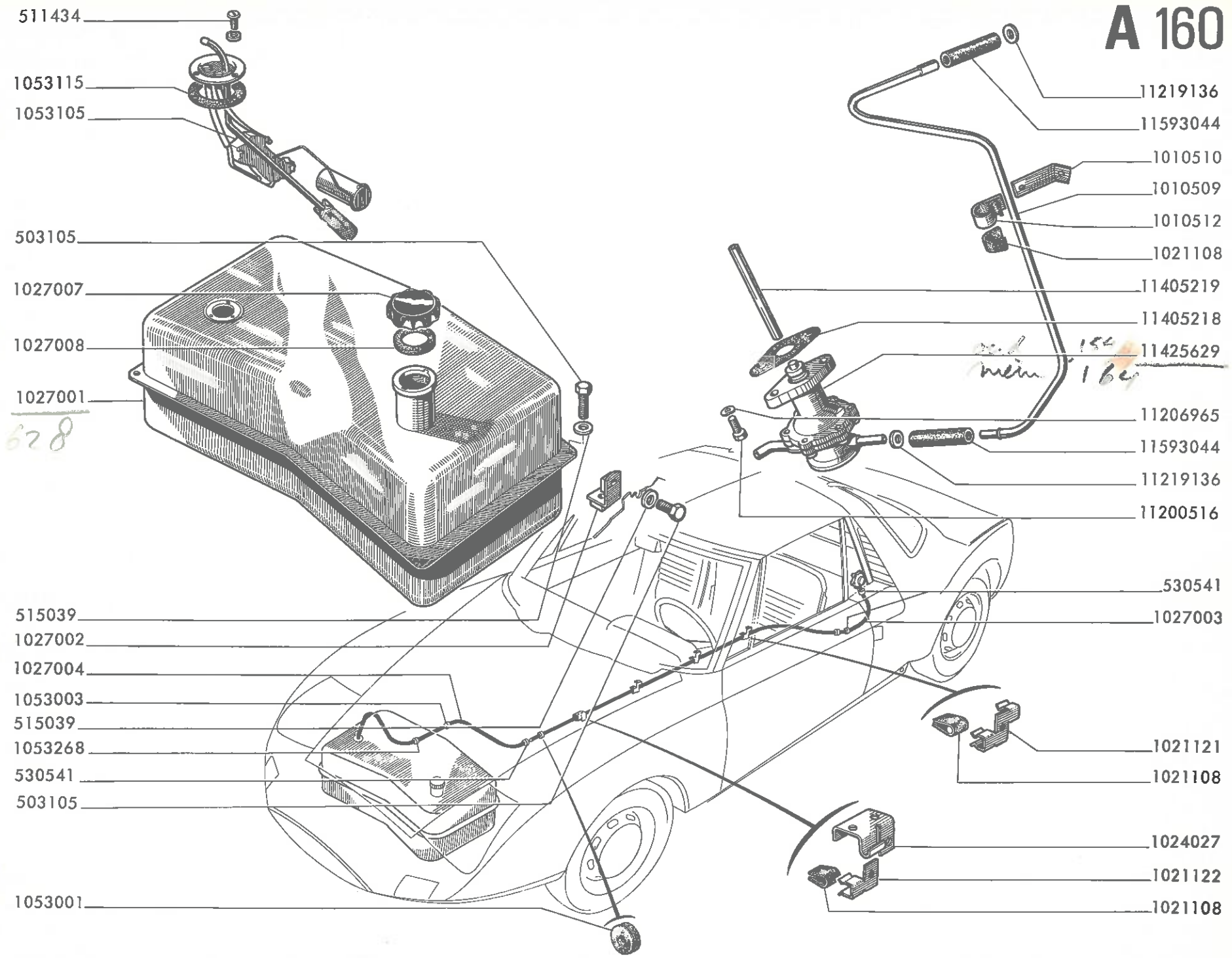
A 140



A 150



A 160



A 170

11444503

11206436

11202835

11444571

11405132

11543694

11405133

11226535

11623171

11543669

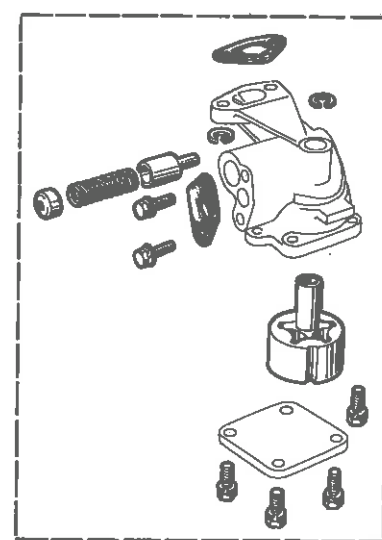
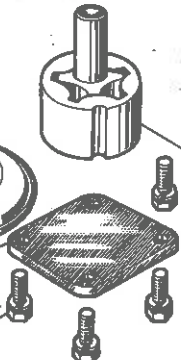
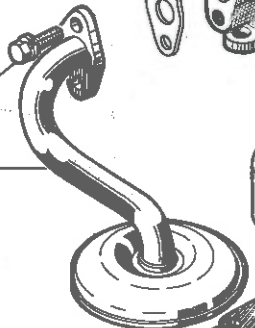
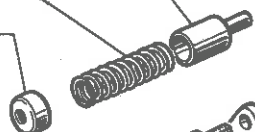
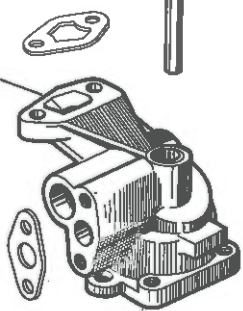
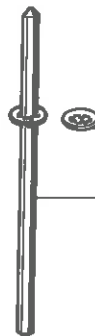
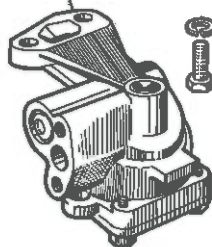
11226535

11405143

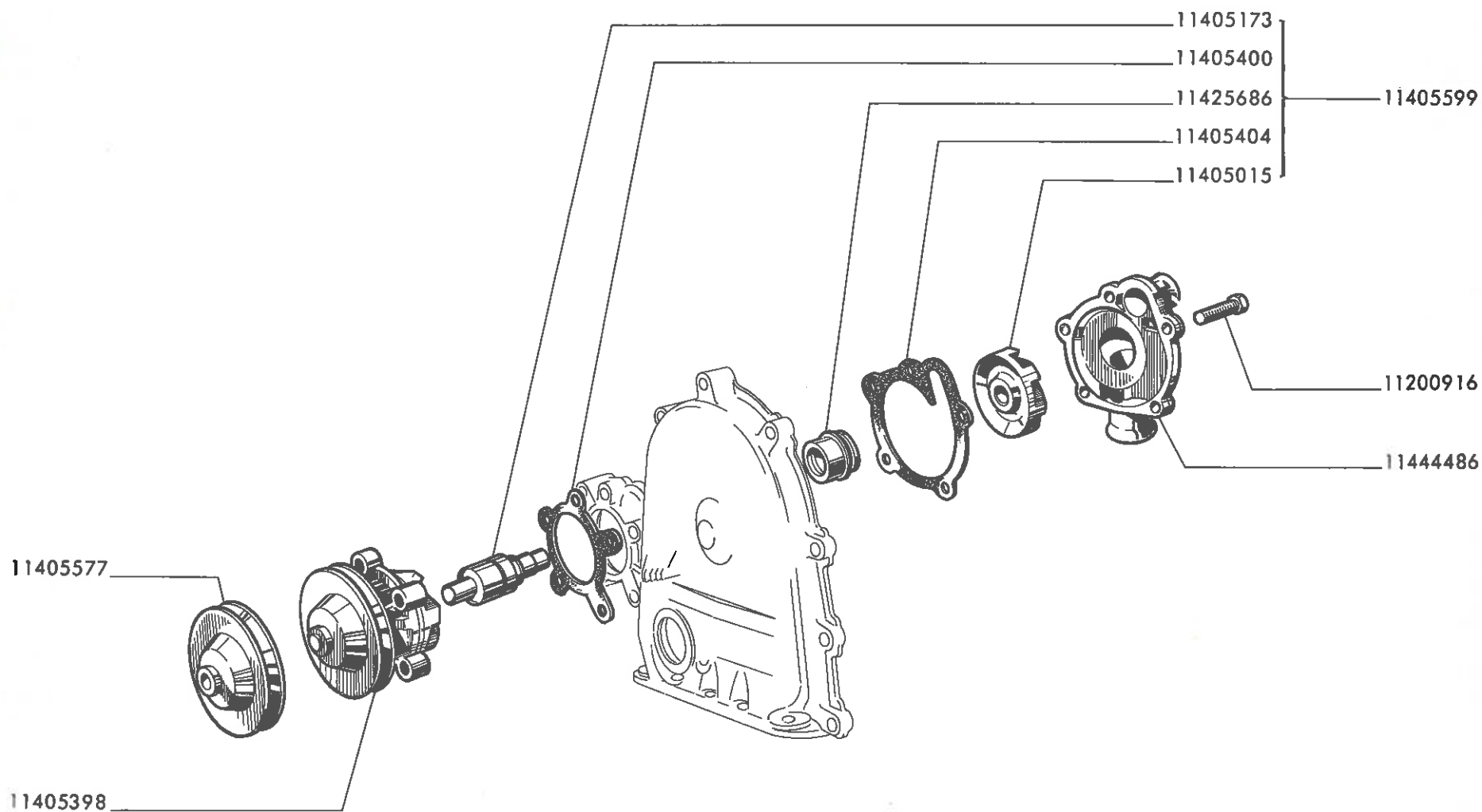
11405141

11546328

11543572

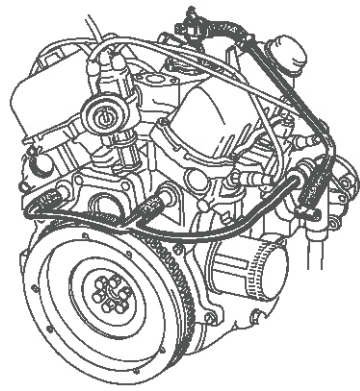
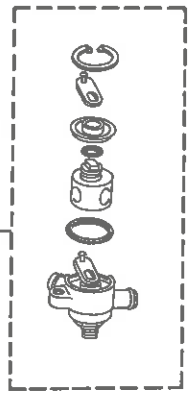


A 180



*nieuw model 11800744 niet aanrij
" revisie "*

A 190



11546784

11444085

11200675

11544434

11444484

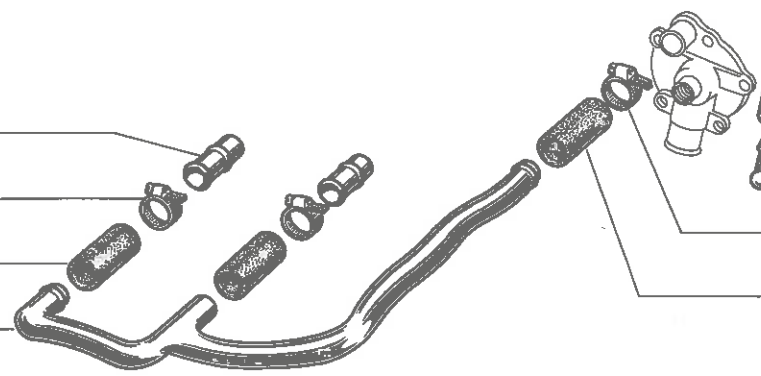
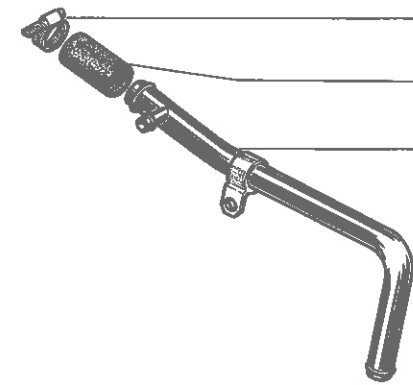
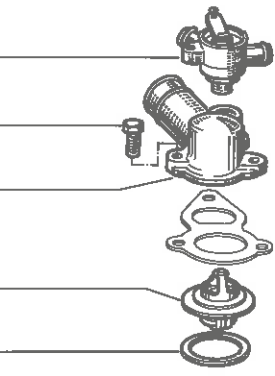
11436419

11405325

11237591

11405742

11436380



11223525

11436852

11436902

11223525

11436903

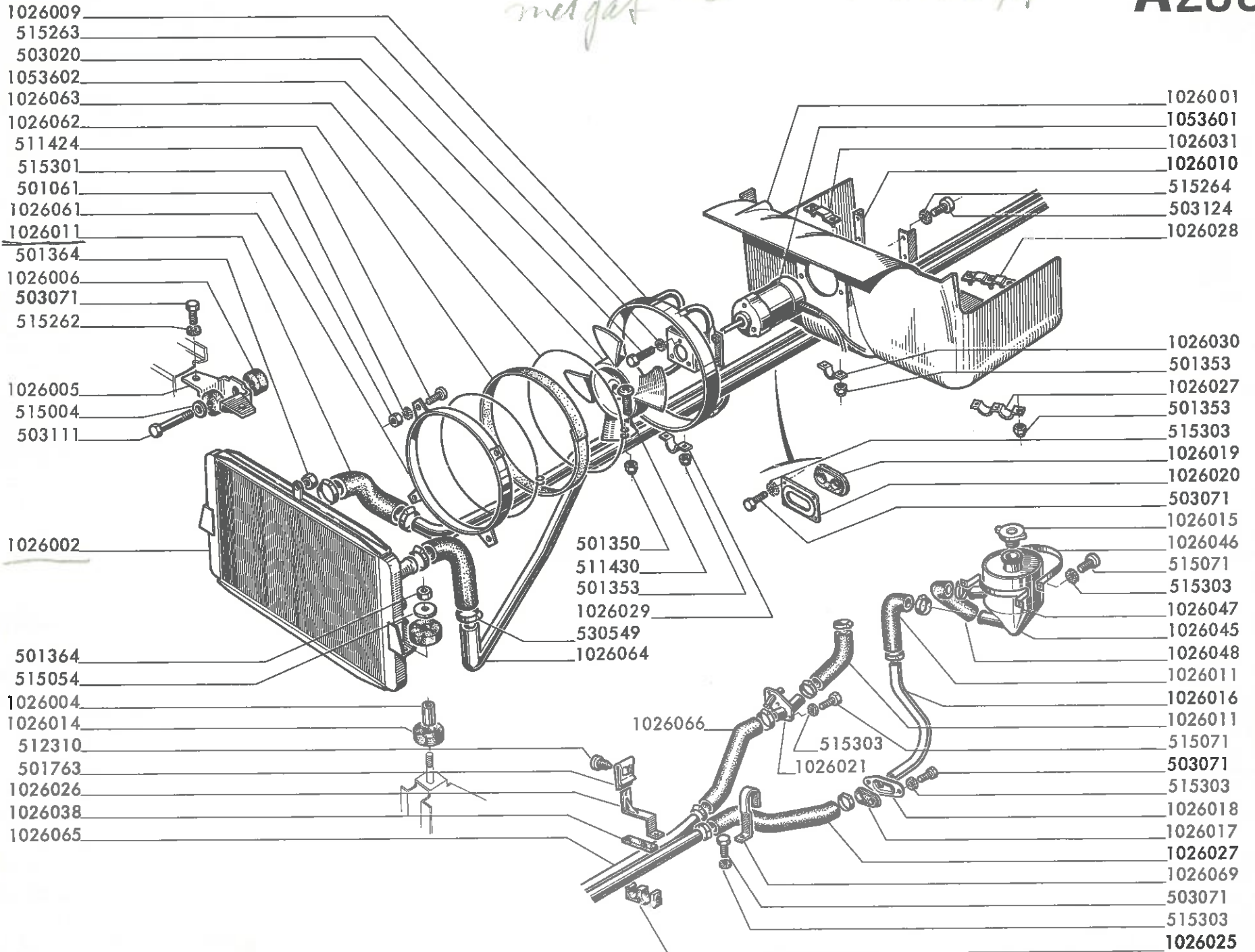
11436514

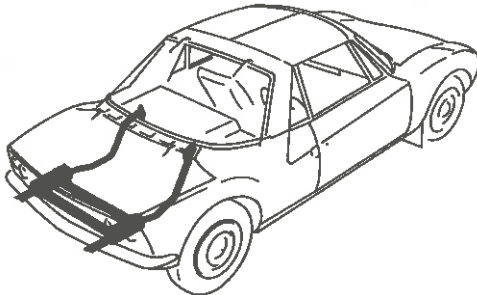
11230401

11405898

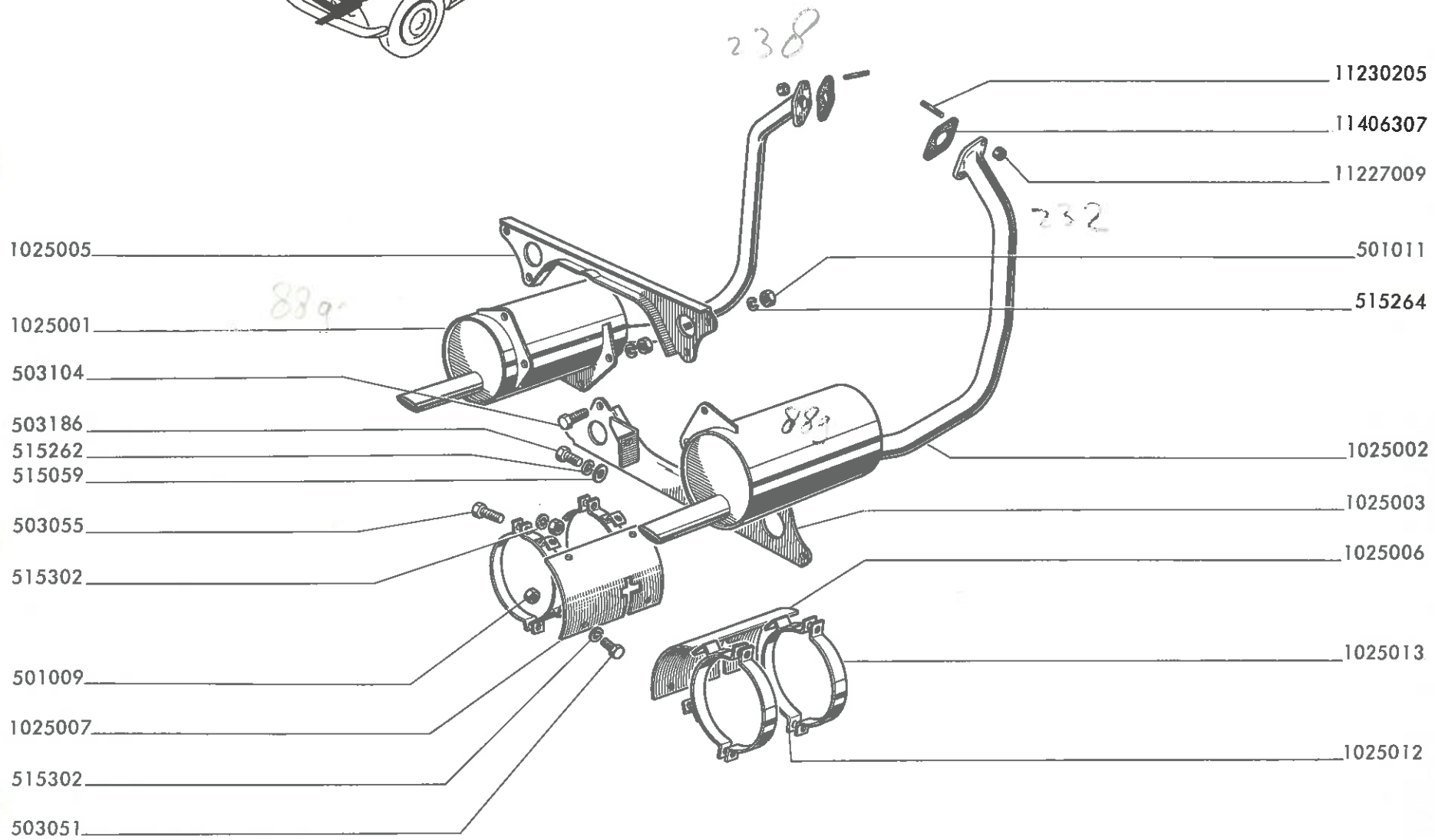
*boat
mel gas FF6 1026074*

A200

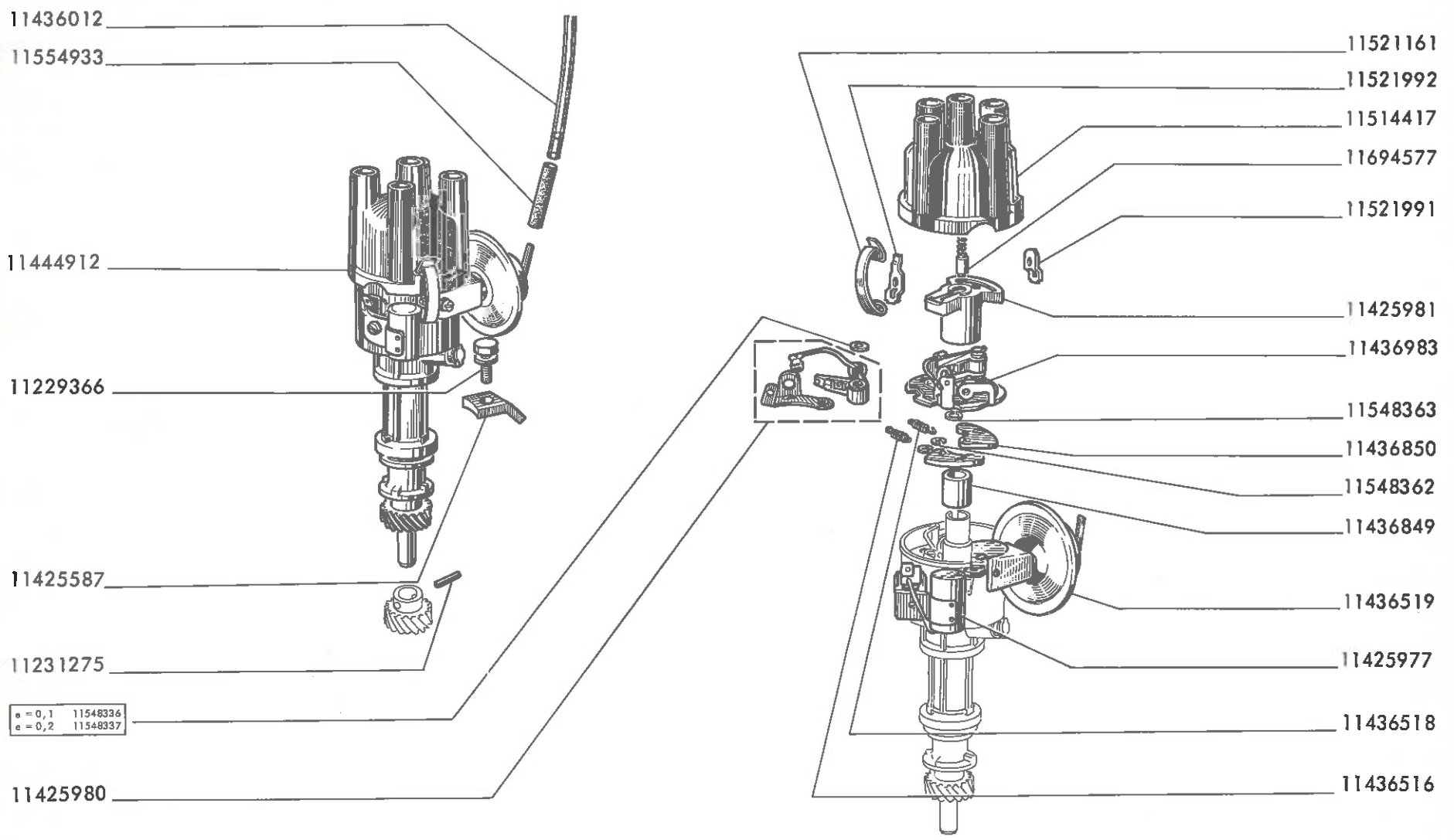




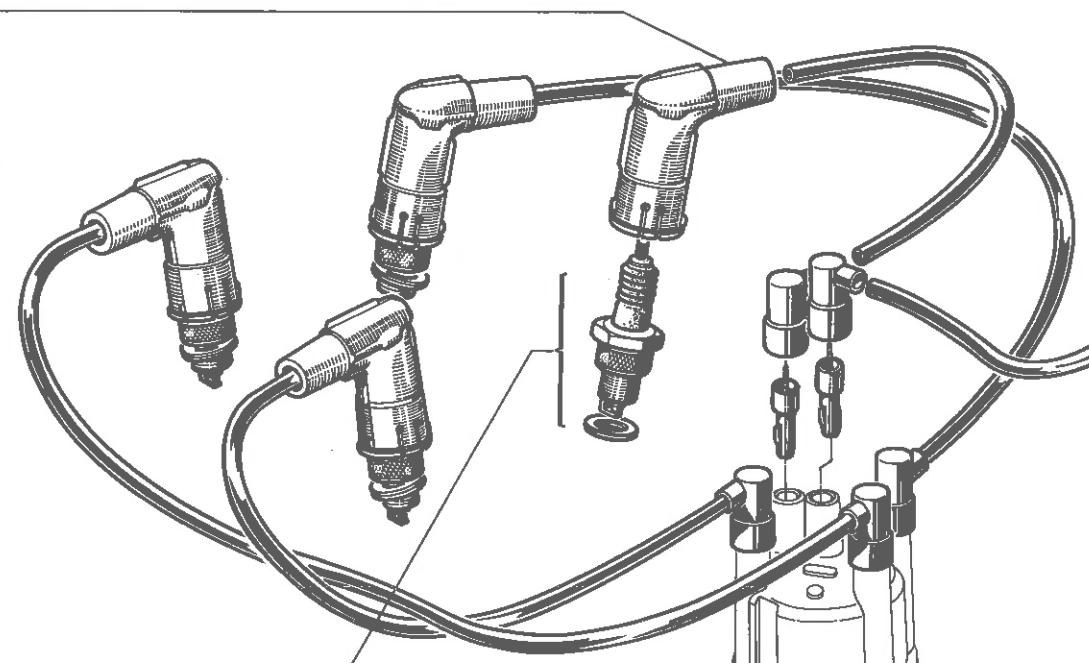
NEW MODEL



A 220



11425886



11548444

1010702

1010703

1010704



11436963

11446008

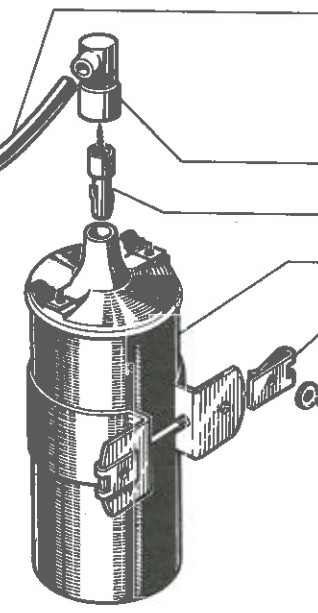
11446009

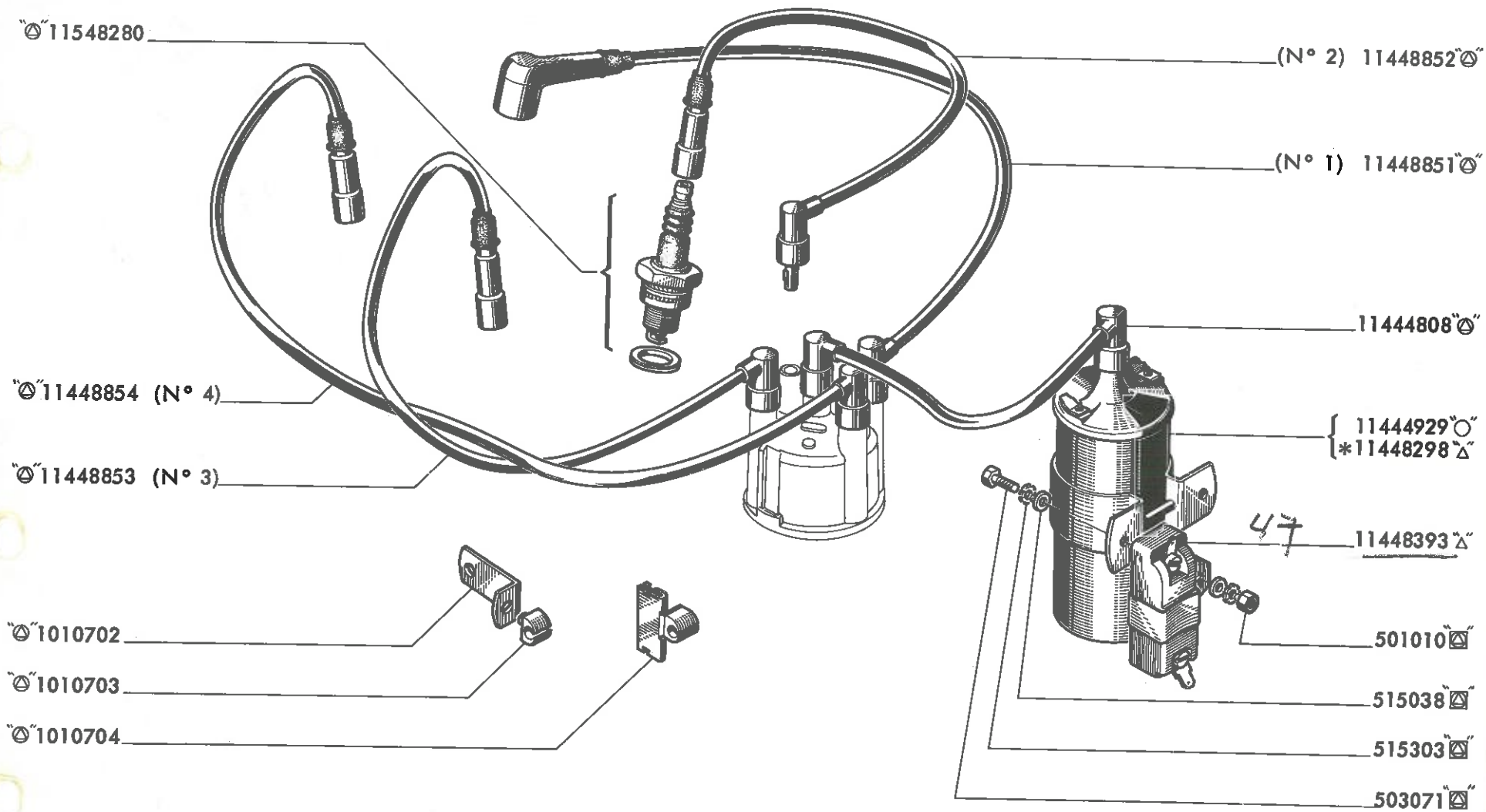
11436838

501769

515037

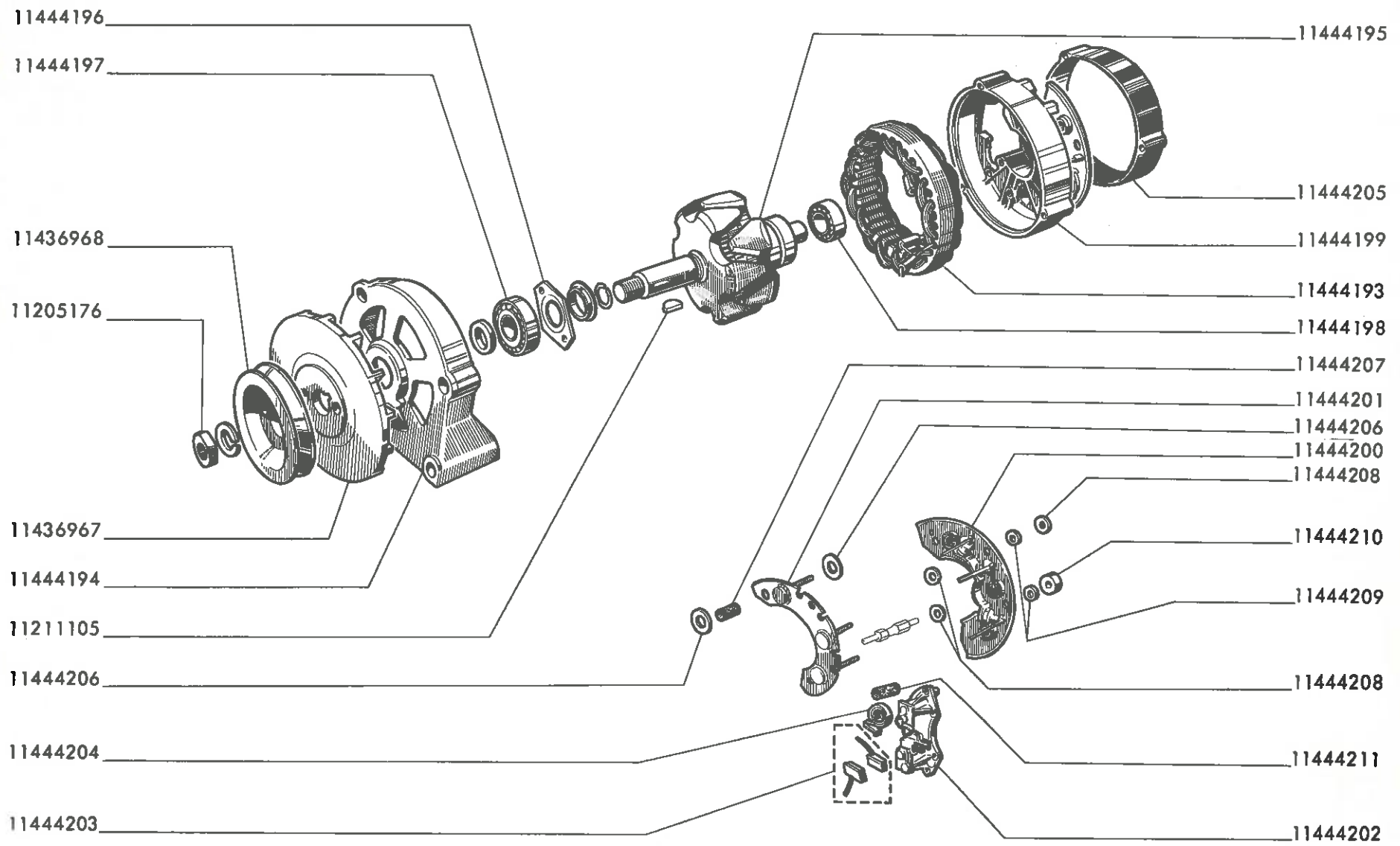
512382

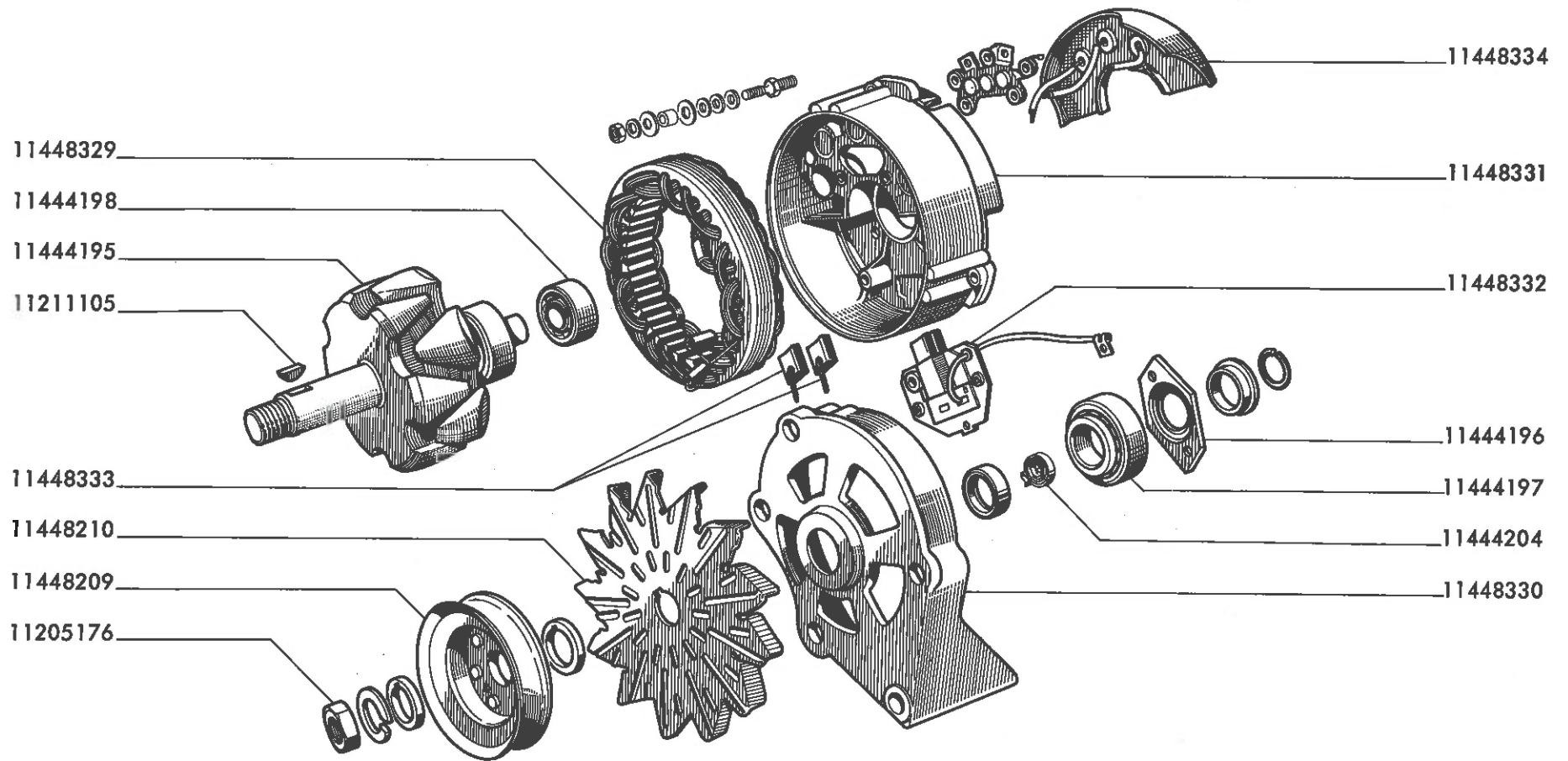




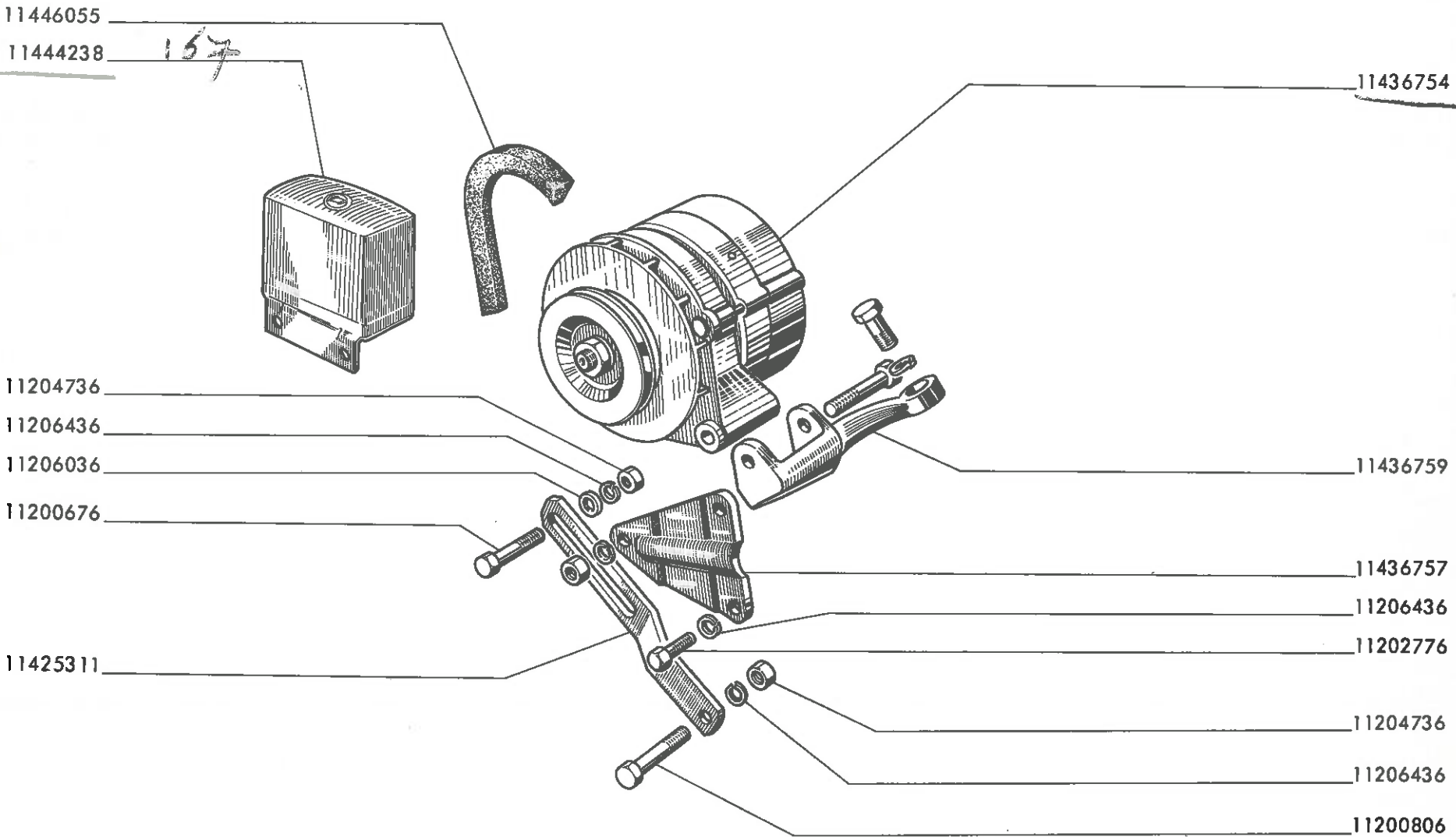
*de 2039 à

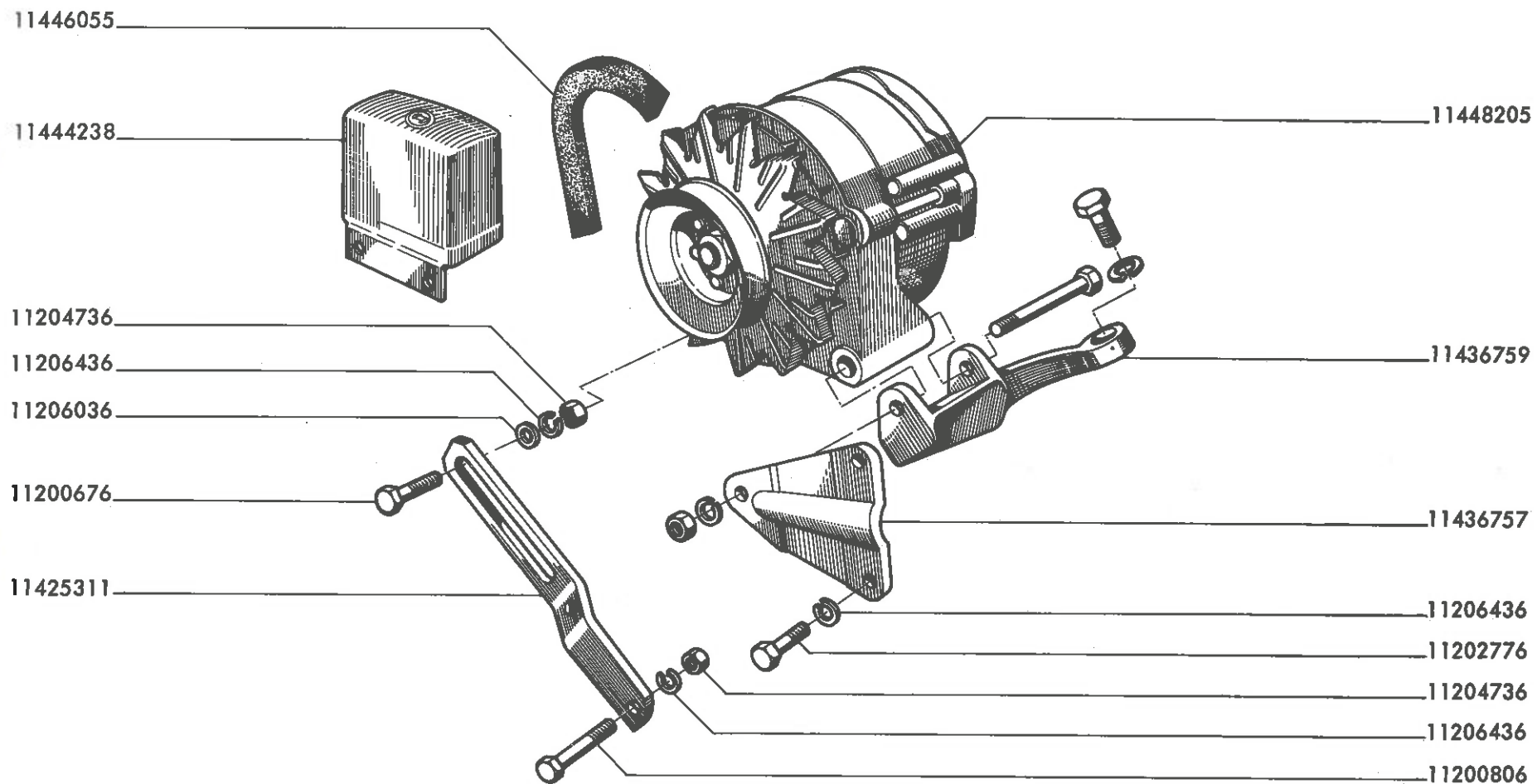
A 240





A 250





A 260

11444074

11409921

11206436

11204736

11541702

11556666

11542813

11541709

11444231

11206446

11200826

11425706

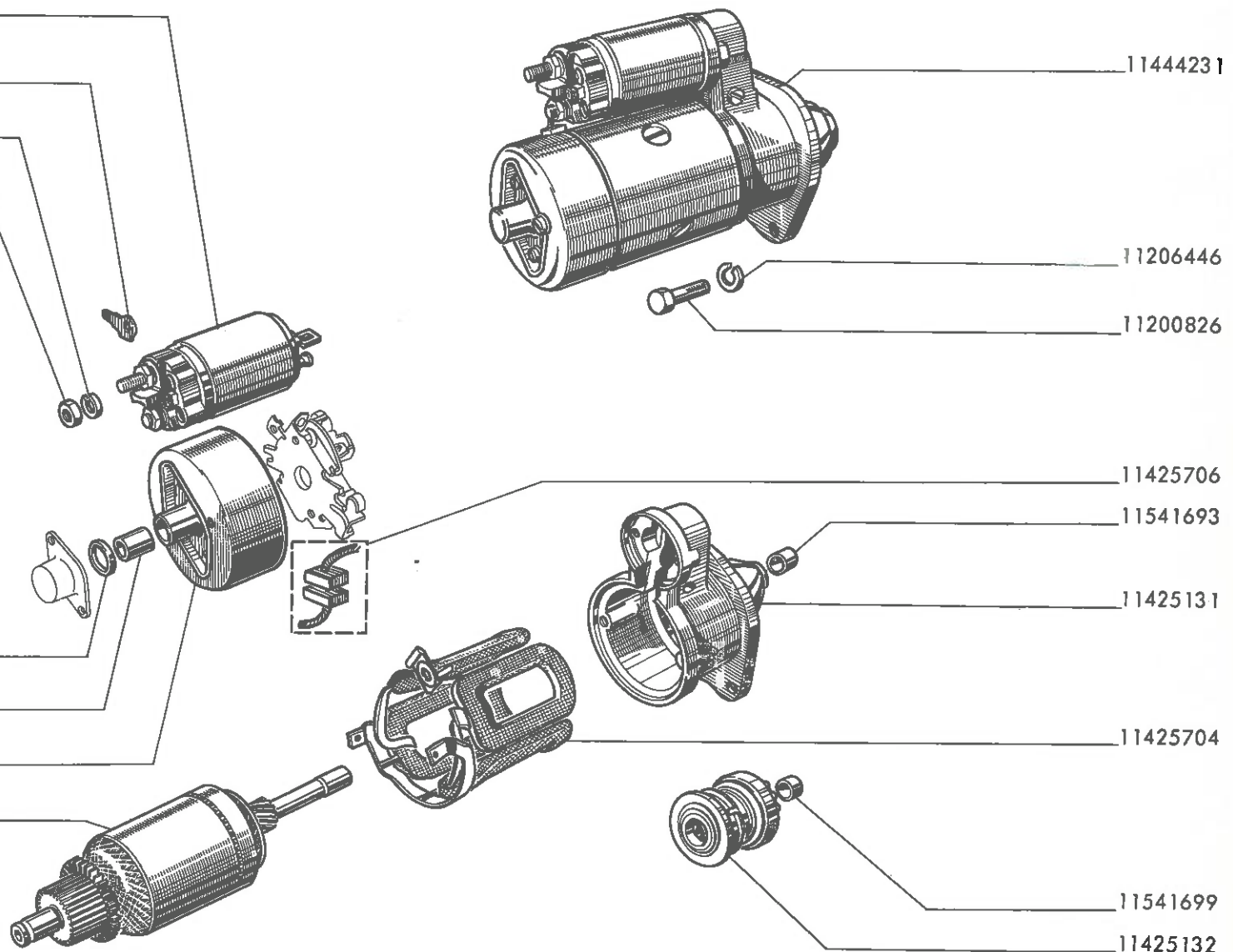
11541693

11425131

11425704

11541699

11425132



A 270

