

VRAAGBAAK

VOOR UW

OPEL

Een complete handleiding voor de typen:

Ascona 1200 S, 1600/S/SR, 1900 SR

Manta 1600/S, 1900 S/SR

1971-1975

Tekst en tekeningen

door OLYSLAGER ORGANISATION B.V.

onder redactie van L. N. Keff

Vierde druk



KLUWER TECHNISCHE BOEKEN B.V. - DEVENTER - ANTWERPEN

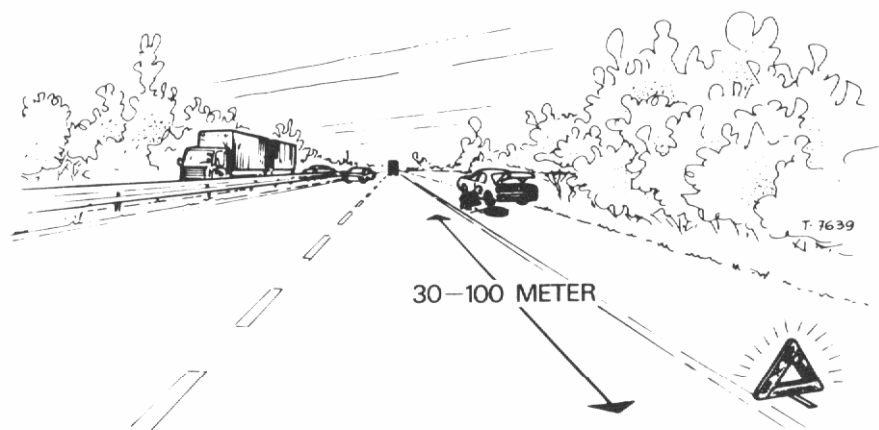
Inhoudsopgave

Storingen	IX	Klepspeling	29
Bandenpech	XVI	Klepveren	29
Bandenonderhoud	XVIII	Nokkenas	29
Verzorging van de carrosserie	XIX	Kettingspanner	30
Tips voor het interieur	XX	Oliepomp	30
Tips voor het exterieur	XX	Ontsteking	31
Algemene gegevens	1	Benzinetank	33
Identificatie		Benzinepomp	33
Algemeen	4	Carburateurs	35
Modellenserie	5	1,6 l-motor	36
Identiteitsplaatje	5	1,6 l- en 1,9 l-S-motor	37
Motornummer	5	Afstelling van de automatische cho-	
Chassisnummer	5	ke	39
Prijzen	5	Afstelling van de acceleratiepomp	39
Uitvoering		Afstelling van de vlotterkameront-	
Bedieningsorganen	6	luchting	39
Carrosserie	7	Afstelling van gasklepdemper (aut.	
Elektrische installatie	8	transm.)	39
Rijden met automatische transmis-		Koelsysteem	41
sie	8	Thermostaat	42
Maten en gewichten		Waterpomp	42
Maten exterieur	11	<i>Transmissie</i>	
Maten interieur	12	Koppeling	42
Gewichten	12	Balanceren van drukgroep na ver-	
Technische gegevens		vanging	42
Motor	13	Afstelling van de koppelingsbedie-	
Transmissie	13	ning	43
Wielen en remmen	14	Uit- en inbouwen van de drukgroep	
Elektrische installatie	14	of de koppelingsplaat	43
Theoretische wagensnelheden	15	Vervangen van het priseastoplager	45
Prestaties	16	Versnellingsbak	45
Beschrijving en richtlijnen		uit- en inbouwen van het versnel-	
voor reparatie		lingshandel	45
<i>Motor</i>		uit- en inbouwen van de versnel-	
Motorbeschrijving	17	lingsbak	46
Uit- en inbouwen van de motor met		demontage van de versnellings-	
versnellingsbak	19	bak	47
Demontage van de motor	20	montage van de versnellingsbak	49
Montage van de motor	21	Automatische transmissie	50
<i>Revisie- en afstelwerkzaamheden</i>		Cardanas	51
Cilinderblok	24	uit- en inbouwen van de cardanas	51
Zuigers	25	vervangen van het cardanassteun-	
Drijfstangen	25	lager	51
Krukas	25	Achteras	51
Vliegwiel en starterkrans	26	Uit- en inbouwen van een steekas en	
Cilinderkop	27	vervangen van het lager	52
demontage	28	Uit- en inbouwen van het differen-	
montage	28	tieel	53
Kleppen	28	Uit- en inbouwen van askoker met	
		achterste cardanas	53
		Uitbouwen van pignon en pignon-	
		lagers	53

Demontage van het differentieel	55	demontage en montage van een	
Montage en afstelling van het differentieel	55	remklauw	73
Codering op een gepaarde set pignon en kroonwiel	57	remschijf	73
Montage en afstelling van pignon en pignonlagers	57	Trommelremmen	75
Inbouwen van het differentieel, controleren van de lagervoorspanning en de tandspeling	58	afstellen van de trommelremmen	75
		demontage en montage van een trommelrem	75
<i>Chassis</i>		Tandemhoofdremcilinder	77
Bodemplaat/carrosserie	58	Afstelling van rempedaal	77
Voorwielvering	58	Remservo	77
uit- en inbouwen van de complete voorwielvering met traverse	59	luchtfiltertje van remservo vervangen	79
uit- en inbouwen van een fusee	61	Handrem, handremkabel	79
vervangen van een voorschokbreker	61	Wielen en banden	80
uit- en inbouwen van de stabilisatorstang	61		
vervangen van fuseekogels	62	<i>Elektrische installatie</i>	
uit- en inbouwen van een voorveer	62	Schema's van de elektrische installatie	82 t/m 85
uit- en inbouwen van de wieldraagarmen	63	Accu	81
Stuurinrichting	63	Wisselstroomdynamo	81
afstellen van de middenstand van tandheugel	63	Spanningsregelaar	86
uit- en inbouwen van het stuurhuis	64	Startmotor	86
demontage en montage van het stuurhuis	65	Vervangen van relais	87
vervangen van stuuraskruiskoppeling en/of onderste deel van stuuras	65	Gloeilampen vervangen	87
uit- en inbouwen van de stuurkolom met bovenste deel van stuuras	66	Afstellen van de koplampen	87
demontage en montage van de stuurkolom	66	Zekeringenhouder	88
Voorwieluitlijning	67		
Achterwielvering	69	<i>Carrosserie</i>	
uit- en inbouwen van de achterveer	69	Demontage en montage van een voorportier	89
uit- en inbouwen van de reactiestangen en de panhardstang	70	Uit- en inbouwen van een portierruit achter met ruitmechanisme	89
vervangen van een schokbreker	70	Vervangen van de voorruit	90
uit- en inbouwen van de stabilisatorstang	70	Uit- en inbouwen van de instrumentengroep	90
Wielagers en naven	70	Idem van middenconsole (Rallye-modellen)	90
afstellen van voorwiellagersspeling	71	Uit- en inbouwen van de ruitewissermotor	90
Remmen, algemeen	71	Uit- en inbouwen van de verwarmingsventilateur	90
Ontluchten van het remsysteem	72		
Schijfremmen	72	Specificaties	
remblokken vervangen	72	Motor	91
		Transmissie	97
		Chassis	98
		Elektrische installatie	100
		Aantrekkoppels	102
		Smearing en onderhoud	
		Inrijden	104
		Bijzonderheden	105
		Banden en bandenspanning	106
		Controle	107
		Smeerschema	108
		Aanvullende beschrijving	109

STORINGEN

De praktijk leert dat veel storingen voorkomen hadden kunnen worden, indien wat meer aandacht aan het onderhoud van de wagen was besteed. Ook leert de ervaring dat de meeste storingen een auto in staking doen gaan op de meest ongelegen momenten – op zijn dagelijkse routinerit als uw tijd beperkt is, op een weekendtoertje als u tijd voor ontspanning neemt – enfin, zelden voor de garage als u de wagen voor een periodieke onderhoudsbeurt wegbrengt resp. onderhanden neemt.



Juist voor de gevallen waarbij niet over deskundige hulp kan worden beschikt, is onderstaande storingslijst samengesteld.

Daar het lokaliseren van een storing systematisch moet gebeuren, is het goed zich eerst te realiseren of de dashboardinstrumenten geen waarschuwing gaven vóór de storing optrad.

Wees de oliedrukmeter lager aan dan normaal; sloeg de ampèremeter de verkeerde (-) kant uit of stond de naald van de temperatuurmeter in het rode vlak?

Hetzelfde geldt voor de controlelampjes; ging één ervan branden?

Als u hierin oplettend bent geweest, hebt u al een aanwijzing in welke richting de storing moet worden gezocht.

Storingsdiagnoselijst voor benzinemotoren

(Sommige punten hebben niet op élk type motor betrekking.)

MOTOR START NIET

A. Startmotor draait de motor niet rond

Accu ontladen:

opladen; s.g. van accuvloeistof laten controleren; zonodig accu of spanningsregelaar vervangen

Accupolen en -klemmen gecorrodeerd of slecht contact:

reinigen door schoonkrabben en vastzetten; zonodig eerst met water losweken

Defecte startschakelaar of startsolenoïde, loszittende resp. gebroken stroomdraad:	bedrading en aansluiting op schakelaar en solenoïde (op startmotor) controleren; defecte onderdelen vervangen
Defecte startmotor:	repareren of vervangen
Startrondsel vastgekleefd (startmotor draait maar drijft motor niet aan):	na uitbouwen reinigen of repareren resp. vervangen
Startrondsel in starterkrans vastgeklemd:	met afgezet contact, in hoogste versnelling wagen even heen en weer duwen

B. Startmotor draait motor langzaam rond

Accu grotendeels ontladen:	opladen en nagaan of te slappe V-riem of een hoog stroomverbruik oorzaak zijn geweest; zonodig accu of spanningsregelaar vervangen
Loszittende of gecorrodeerde aansluitingen:	reinigen of vastzetten
Defecte startschakelaar of startsolenoïde, loszittende resp. gebroken stroomdraad:	betreffende onderdelen controleren en vastzetten; defecte onderdelen vervangen
Defecte startmotor:	repareren of vervangen

C. Startmotor draait motor rond, maar motor slaat niet aan

a. Ontstekingsstoring

Bougies vonken niet

Vochtaanslag op bougies, stroomverdelers, bobine en -kabels (na parkeren met mistig of nat weer):	schoon en droog maken; met vochtwerende lak bespuiten
Natte bougies tengevolge van overmatig gebruik van choke (ook autom. choke):	met geheel ingedrukt gaspedaal starten of 5 min wachten; geen resultaat: bougies uitdraaien en schoonmaken. Voor montage motor even ronddraaien om cilinders schoon te blazen
Vette bougies:	reinigen of vervangen
Bougie met gescheurde isolator:	vervangen
Bougie-elektrodenafstand te groot of te klein:	elektrodenafstand afstellen (zie hiervoor onder „Specificaties“)
Slechte isolatie van bougiekabels:	kabels vervangen

X

Geen vonk op stroomverdeler

Losse, gebroken of kortsluiting makende primaire (dunne) of secundaire (dikke) stroomdraad tussen bobine en stroomverdeler resp. draad in stroomverdeler, onder de kap:

controleren en vastzetten. Aan draad trekken om te controleren op draadbreek onder de isolatie (gebroken draad rekt mee)

Doorgeslagen rotor of stroomverdelerkap:

vervangen

Vuile, versleten resp. fout afgestelde onderbrekerpunten:

reinigen en afstellen; zonodig vervangen*)

Koolborstel in stroomverdelerkap maakt geen contact met rotor:

koolborstel gangbaar maken en zonodig vervangen

Defecte condensator:

vervangen

Geen vonk op bobine

Losse of gebroken kabel tussen bobine en stroomverdeler:

vervangen

Losse of gebroken primaire (dunne) stroomdraad, voedingsdraad of defecte contactschakelaar:

stroomdraden controleren op breuk, kortsluiting of loszitten; defecte onderdelen vervangen

b. Storing in brandstofsysteem

Carburateur krijgt geen benzine

Lege benzinetank:

bijvullen en zonodig aansluitingen op benzinemeter en tankelement controleren. Benzinemeter of tankelement zonodig vervangen

Lekke brandstoftank of benzineleiding**):

met isolatieband afplakken en laten repareren of vervangen

Verstopte, geknikte of beschadigde**) benzineleiding resp. slang:

doorblazen; zonodig repareren of vervangen

Verstopt benzinefilter:

reinigen en met nieuwe pakking monteren (De rubriek „Smering en onderhoud“ vermeldt de plaats ervan.)

Defecte benzinepomp:

controleren (vuildeeltje belemmert bijv. pompklepje(s) goed te sluiten) op werking door blazen op aansluitingen; pompmembraan vervangen of pomp vernieuwen*)

*) Zie inhoudsopgave voor de rubriek waarin dit wordt beschreven.

**) Brandgevaar!

Carburateur krijgt wel benzine

Verstopte sproeier(s):	doorblazen met perslucht of doorsteken met haar van een borstel (geen ijzerdraad!)
Vlotternaaldventiel klemt:	reinigen of vervangen
Vlotterkamer stroomt over door gebrekkig sluitend vlotternaaldventiel**):	reinigen, zonodig vervangen; geen resultaat: benzinepompdruk laten controleren
Gebrekkige chokewerking:	chokemechanisme en -bediening controleren, afstellen en zonodig repareren
Aanzuigen van valse lucht via pakking aan carburateurvoet of inlaatspruitstuk:	bouten en moeren natrekken; zonodig pakking(en) vervangen
Water of vuil in vlotterkamer:	schoonmaken; geen resultaat: rubber slang aan vulzijde van benzinetank controleren op juiste plaatsing of beschadigingen, waardoor water in tank dringt

N.B. Wanneer motor niet wil starten en ontstekings- en brandstofsysteem in orde zijn, moet het ontstekingstijdstip worden gecontroleerd.

MOTOR SLAAT AAN, MAAR LOOPT GEBREKKIG

D. Motor slaat over

Storing aan ontstekingssysteem

Kabels van bougies of bobine los of beschadigd:	vastzetten; zonodig vervangen
Onjuiste bougie-elektrodenafstand:	op juiste waarde afstellen (zie hiervoor onder „Specificaties“)
Bougie met gescheurde isolator:	vervangen
Vetgeslagen bougie:	schoonmaken en zonodig door bougie van juiste warmtegraad vervangen; geen resultaat: mechanische storing
Doorgeslagen stroomverdelerkap:	vervangen
Losse aansluiting in laagspannings (primaire) stroomkring:	controleren en verhelpen; controleer tevens de ontstekings/startschakelaar
Stroomverdeler vertoont een ander defect:	zie onder C, de punten a
<i>Storingen aan brandstofsysteem</i>	zie onder C, de punten b

***) Brandgevaar!

Mechanische storingen

Onjuiste klepspelings:	op juiste waarde afstellen*)
Eén van de kleppen blijft hangen:	trachten te verhelpen door een speciaal middel voor het oplossen van aanslag in de carburateur te gieten (volgens voorschriften op verpakking); geen resultaat: cilinderkop uitbouwen en repareren
Gebroken klepveer:	beschadigde delen vervangen
Doorgeslagen koppakking, tengevolge waarvan water in motorolie en cilinder(s), borrelende radiator enz.:	cilinderkop uitbouwen, motor reinigen en reparatie uitvoeren
Verbrande kleppen, versleten zuiger, zuigerveren en cilinder:	compressiedruk meten; bij te lage aanwijzing motor repareren

E. Motor slaat aan, maar slaat even later weer af

<i>Storing aan ontstekings- of brandstofsysteem:</i>	zie hiervoor onder C
Verstopt uitlaatsysteem:	knik of verstopping (aan uiteinde) verhelpen, uitlaat repareren of vervangen
Bevriezing van carburateur (bij temperatuur van enkele graden boven nul en vochtige lucht treedt dit verschijnsel wel eens op):	luchtinlaatbuis in stand „winter“ zetten, resp. werking van automatische klep controleren; anders even wachten tot motorwarmte is doorgetrokken in carburateur

F. Motor blijft alleen draaien door deze op toeren te houden

Stationaire sproeier verstopt of stationaire mengselregeling ontsteld:	sproeier reinigen (zie afbeelding van carburateur) resp. stationair mengsel (warm) afstellen
Hotspot-klep klemt; veer van hotspot-klep gebroken; andere mechanische storing:	controleren, gangbaar maken met kruipolie of repareren resp. vervangen

G. Motor loopt ogenschijnlijk goed maar trekt niet

Ontstekingstijdstip te vroeg of te laat:	controleren en afstellen; zie hiervoor C, de punten a
Verstopt uitlaatsysteem:	zie hiervoor onder E; let ook op eventuele deuken

*) Zie inhoudsopgave voor de rubriek waarin dit wordt beschreven.

Storing aan brandstofsysteem:	zie hiervoor onder C, de punten b
Compressieverlies (behalve door losgetrilde bougie(s)):	compressiedruk meten; bij te lage gemeten waarde, klepspelings controleren; indien klepspelings juist is, motor controleren op versleten zuiger(s), zuigerveren en cilinders of verbrande klep(pen)
Slippende koppeling of slepende remmen:	afstelling controleren en corrigeren en evt. reparatie uitvoeren aan koppeling of remmen*)

H. Motor loopt rauw

Onjuiste ontstekingsafstelling:	ontstekingstijdstip controleren en zonodig afstellen*); vervroegingsmechanisme controleren op evt. klemmen van centrifugaalvervroegingsgewichten
Te arm of te rijk mengsel:	zie hiervoor onder C, de punten b
Onjuiste klepspelings:	klepspelings op juiste waarde afstellen*)
Versleten lagers of zuigers:	door een vakman laten beoordelen en zonodig motor (laten) reviseren

I. Motor pingelt

Te vroeg ontstekingstijdstip:	zie hiervoor onder H
Overmatige koolafzetting in verbrandingsruimten:	ontkolen

K. Motor wordt te heet

Veroorzaakt door storing aan koelsysteem

Te weinig koelvloeistof:	via expansietankje of radiatorvuldop bijvullen en op lekkage controleren
Ventilateurriem te slap gespannen of gebroken (accu raakt hierdoor ook leeg):	V-riemen controleren, spannen of vervangen; zie onder „Bijzonderheden” van de rubriek „Smering en Onderhoud”
Luchtdoorstromingsoppervlak van radiator verstopt door insecten (of wellicht rolhoes vergeten te laten zakken):	schoonmaken
Koelsysteem inwendig verstopt (vloeistofkoeling):	met speciaal reinigingsmiddel doorspoeien vlg. instructies van fabrikant; radiatorlangen zonodig vervangen

*) Zie inhoudsopgave voor de rubriek waarin dit wordt beschreven.

Thermostaat defect of geklemd:	werking controleren; zonodig thermostaat vervangen
<i>Andere oorzaken</i>	
Onjuiste afstelling van ontstekingstijdstip:	controleren en op juiste waarde afstellen; zie tevens onder H
Te arm mengsel:	zie hiervoor onder C, de punten b
Overmatige koolafzetting:	ontkolen
Verstopt uitlaatsysteem:	zie hiervoor onder F

Onderdelen en materiaal om storingen te verhelpen

Om in geval van storingen iets te kunnen uitrusten, is het noodzakelijk over enig materiaal en gereedschap te beschikken. Men kan er niet alleen voor reizen naar het buitenland maar ook voor dagelijks gebruik in het eigen land veel nut van hebben. Zelfs als men ze in geval van nood niet zelf monteert maar het werk door de dichtstbijzijnde willekeurige garage laat opknappen, is het bijzonder gemakkelijk als men zelf het juiste type V-riem, stroomverdelerkap of rotor bij de hand heeft.

Men mag nu eenmaal niet verwachten dat elke garage voor elk merk en type wagen de noodzakelijkste onderdelen in huis heeft.

Het lijstje dat u hier ziet, wil dan ook een suggestie zijn van wat er zo van pas kan komen. Afhankelijk van de kilometerstand, de leeftijd van de wagen en de uitgebreidheid van het dealernet kunt u meer of minder meenemen. Hier volgt dan het pech rij weg-materialenlijstje:

- 1 jerrycan water (voor watergekoelde motoren)
- 1 blik motorolie van de voorgeschreven soort
- 1 doosje zekeringen (Raadpleeg de zekeringentabel in de rubriek „Specificaties“ voor de juiste waarde als een van de zekeringen is doorgeslagen.)
- 1 stel gloeilampen
- 1 ventilateurriem (als uw wagen met twee verschillende V-riemen is uitgerust, neemt u er van elk één)
- 1 rotor
- 1 stroomverdelerkap
- 1 condensator
- 1 bougie (evt. een compleet stel)
- 1 benzinefilterpakking
- 1 benzinefilterglaasje (als uw wagen daarmee is uitgerust)
- 2 à 3 m geïsoleerd draad
- 1 rol isolatieband, luchtdicht verpakt daar het anders uitdroogt
- 1 rolletje soepel ijzerdraad, dit kan in geval van nood op de meest uiteenlopende wijze uitstekende diensten bewijzen als bevestigingsmateriaal voor bijv. een loshangend deel van de uitlaat tot zelfs als geïmproviseerde waterslangklem
- 1 stuk plasticslang van dezelfde diameter als de benzineslang
- 1 looplampje met magnetische voet

Enkele bouten, moeren en veerringen (Vraag uw garagehouder advies betreffende de meest voorkomende maten en schroefdraad voor uw wagen.)

Tenslotte dan enkele onontbeerlijke stukken gereedschap, waarbij we aannemen dat de krik, een stevige wielsleutel en een wielblok reeds tot de vaste boorduitrusting behoord: een bandenspanningsmeter, een combinatietang, een waterpomptang, een bougiesleutel (let erop of de lengte ervan goed is om alle bougies uit te kunnen draaien), een paar

schroevendraaiers van verschillende grootte, een mes en enkele steek- en ringsleutels. Wat de beide laatste betreft kan uw garagehouder u het beste opgeven welke het meest op uw wagen voorkomen en voor uw doel in aanmerking komen.

BANDENPECH

Bandenpech is gelukkig een weinig voorkomende storing; menig automobilist heeft het dan ook nog niet of zelden bij de hand gehad, zodat we hieronder enkele tips geven die van pas kunnen komen.

Het gemak waarmee u een wiel zelf verwisselt, is niet alleen een kwestie van weten hoe u te werk moet gaan; het hangt ook in niet geringe mate af van de staat waarin de wagenkrik verkeert – is het een roestig geheel waar weinig of geen beweging in is te krijgen, dan krijgt u de rekening voor verzuimd onderhoud op een ongelegen moment gepresenteerd.

Het is overigens alleen een kwestie van enkele malen per jaar stofvrij maken en opnieuw licht invetten van de bewegende delen om in geval van pech over een soepel werkende krik te kunnen beschikken.

Plaatsen van de krik:

De wagenkrik is veelal zodanig ontworpen dat men niet onder de wagen behoeft te zoeken naar een geschikt steunpunt; het uiteinde van de krikken past achter in een speciaal voor dit doel aangebrachte steun. Bij zwaardere wagens vindt men deze steun aan weerszijden dicht bij het voor- en achterwiel, zodat men de voorste benut voor het geval het een te verwisselen voorwiel betreft en andersom. Als uw wagen holle kriksteunen heeft, maakt u deze inwendig goed schoon wanneer deze niet met een dop zijn afgesloten, zodat de krikken er geheel kan worden ingestoken. Dit is van het grootste belang!

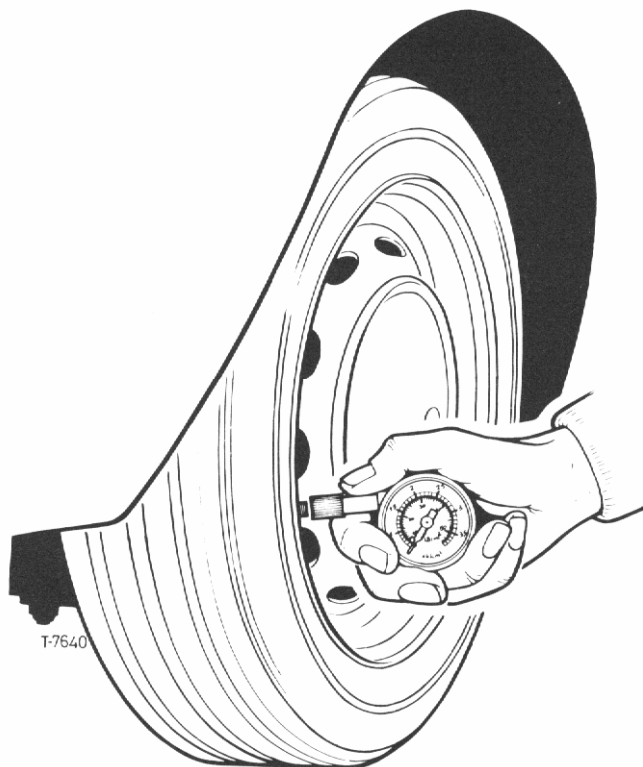
Wanneer het oorspronkelijke kriksteunpunt niet langer betrouwbaar is en de drempelkoker dreigt te worden beschadigd, gebruikt men een korte hydraulische krik of schaar-krik, die op een geschikt punt onder de wagen kan worden geplaatst. Plaats in zo'n geval de krik nooit onder het ondercarter van de motor of de carrosseriebodemplaat; benut een vlak gedeelte van het uiteinde van de wieldraagarm voor, of de achterverbevestiging ter hoogte van de achteraskoker, resp. wieldraagarm.

Verwisselen van een wiel:

Nadat u zich ervan hebt overtuigd dat uw wagen het verkeer niet in gevaar brengt (afritten of invoegstroken vrijlaten), plaatst u de gevarendriehoek ('s nachts ook de pechlamp) op een veilige afstand van ten minste 30 m achter de wagen en gaat u als volgt te werk:

1. Trek de handrem aan en leg een blok voor het voor- en achterwiel aan de zijde die niet wordt opgekrikt.
2. Is de reserveband wel op spanning?
Neem nu eerst het reservewiel uit de wagen.
Leg het reservewiel gereed bij het te verwisselen wiel.
Het is dan, als de wagen op de krik staat, niet meer nodig evt. aan de auto te schudden en te trekken om het reservewiel eruit te krijgen.
3. Draai de moeren resp. bouten van het wiel dat moet worden verwijderd los en verwijder ze op twee na. Niet alle sleutels zijn praktisch; neem er liefst een met een lange „hefboom”, bijv. een kruissleutel. De beide moeren resp. bouten die u op hun plaats laat, moeten tegenover elkaar liggen. Ze moeten niet meer dan één slag worden losgedraaid.
Leg de verwijderde moeren resp. bouten niet in het zand, maar bijv. in de omgekeerde sierdop van het wiel.

4. Leg een stevig plankje (ca. 25 × 25 cm en 2 cm dik) onder de krik. Doe dit ook als de krik op een vast wegdek wordt geplaatst. Het plankje dient namelijk om uitglijden van de krik te voorkomen.
5. Krik de wagen zover op, tot het wiel vrijkomt van de weg.
6. Verwijder de beide laatste wielmoeren en neem het wiel van de naaf. Pak het wiel daarbij niet aan boven- en onderzijde beet, maar aan de voor- en achterzijde.
7. Plaats het reservewiel op de naaf. Steun daarbij zonedig uw ellebogen op de knieën; op die manier laat ook een zwaar wiel zich gemakkelijk hanteren.
8. Draai alle wielmoeren of bouten matig aan.
9. Laat de krik zakken.
10. Trek nu de wielmoeren of -bouten kruiselings aan, tot ze goed vastzitten.



Bandenspanningsmeter.

11. Raadpleeg tenslotte de bandenspanningtabel en breng de band op de voorgeschreven spanning.
Indien u geen bandenspanningmeter bij de hand hebt, is het nodig bij het eerstvolgende tankstation de bandenspanning op de juiste waarde te laten brengen en – voor het geval u het niet vertrouwt – het aantrekkoppel van de bouten van het zojuist verwisselde wiel te laten controleren.

BANDENONDERHOUD VOOR

- EEN LANGERE LEVENSDUUR EN
- EEN GROTERE VEILIGHEID

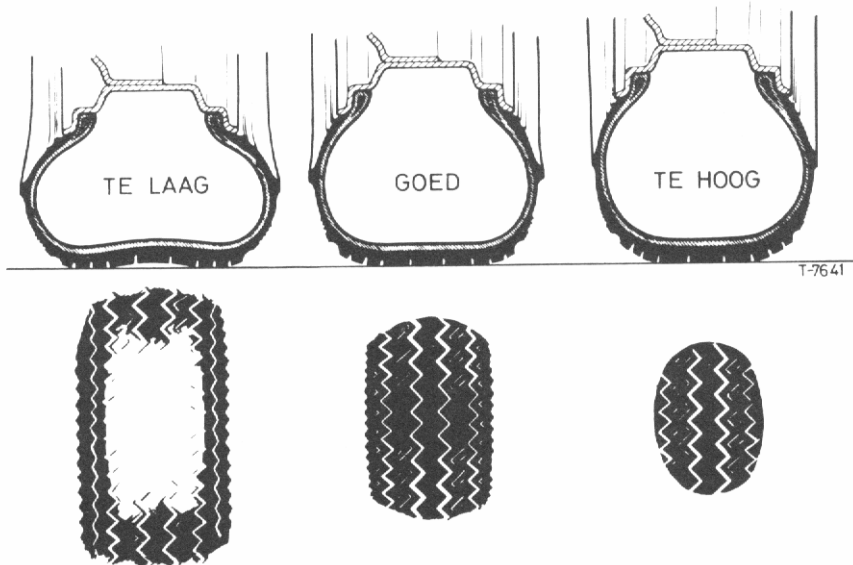
De factoren die de levensduur van de banden beïnvloeden zijn te onderscheiden in twee hoofdgroepen nl. onderhoud en gebruiksomstandigheden. Met name denken wij aan:

- juiste wieluitlijning
- goed gebalanceerde wielen
- juiste bandenspanning
- controle op ingedrongen vreemde voorwerpen
- rijstijl van bestuurder
- snelheden waarmee wordt gereden
- belasting van de wagen

Waar het de laatste drie factoren betreft, heeft iedere automobilist een grotere mate van vrijheid, maarr... hoe meer hij van zijn wagen c.q. banden eist des te hoger zijn de eisen die aan het onderhoud ervan worden gesteld. Een ontstelde wieluitlijning is altijd uit den boze, hoe gunstig de rijomstandigheden ook zijn, maar onbalans van een wiel en een foutieve bandenspanning drukken de levensduur ook met zo'n 10 000 à 15 000 km om-laag! Raadpleeg dus bij ongelijkmatige slijtage van de banden, scheeftrekken van de wagen of trillen in het stuur altijd een vakman en... controleer tenslotte de bandenspanning en corrigeer deze:

- a. wekelijks als routinewerkje (koud meten);
- b. voor een lange, snelle rit (vaak hogere bandenspanning voorgeschreven);
- c. als de belastingtoestand van de wagen anders is dan men normaal gewend is.

Een nauwlettende blik op onderstaande schetsen zal u doen beseffen dat uw veiligheid en die van de medepassagiers mede afhangt van het contact van de wagen met de weg d.m.v. vier ovale raakvlakken van elk enkele vierkante decimeters!



Bij een juiste bandenspanning raakt de totale breedte van het bandprofiel (behalve het schouderprofiel) het wegdek zoals de middelste schets toont en is het ovale raakvlak het grootst.

Een te hoge of te lage bandenspanning vervormt het loopvlak, zodat de band een aanzienlijk kleiner raakvlak met de weg heeft dat de stuurkrachten en aandrijfkrachten moet overbrengen en het gewicht van de wagen draagt. Resultaten: overmatige en ongelijkmatige slijtage, verminderde greep op de weg en slechtere rijeigenschappen van de wagen. Zoals uit de schetsen ook kan worden opgemaakt, is deze ongelijkmatige slijtage tengevolge van een verkeerde bandenspanning na verloop van tijd duidelijk meetbaar. Rijden met te lage spanning geeft in het midden een dieper profiel te zien dan aan de buitenkanten van het loopvlak. Rijden met te hoge spanning geeft aan de buitenkanten van het loopvlak een dieper profiel te zien, dan in het midden.

Enkele cijfers die duidelijke taal spreken willen we U niet onthouden:
20% te *hoge* bandenspanning geeft 10% verlies van de optimale greep op de weg; 20% te lage bandenspanning geeft 20% verlies van de optimale greep op de weg en 40% te lage bandenspanning resulteert in 60% verlies.

ENKELE TIPS OM NIET TE VERGETEN

- Hoe vreemd het ook klinkt, voor nieuwe banden gelden bepaalde inrijvoorschriften. Er dient namelijk de eerste 150 km niet met volle snelheid mee te worden gereden, terwijl er bij het maken van een eventuele noodstop met een wat langere remweg rekening moet worden gehouden.
Een en ander volgt uit het feit dat het enige tijd vergt eer het loopvlak van de nieuwe band zijn normale oppervlakteruwheid en daardoor een optimale greep op de weg heeft verkregen.
- De profieldiepte die onder gunstige omstandigheden nog een redelijke veiligheid biedt is 2 mm.
- M & S-banden, die speciaal voor wintergebruik dienen, verliezen hun specifieke winter-eigenschappen nadat de profieldiepte tot 4 mm is afgenomen.
- Na een zware plensbui kunnen zich op de snelweg ondiepe plassen vormen, waardoor de banden a.h.w. worden opgelicht en hun greep met de weg verliezen. Gevolg – totale onbestuurbaarheid. Dit verschijnsel, aquaplaning genoemd, kan bij nieuwe banden reeds beginnen op te treden bij een snelheid van 100 km/h en radicaal doorzetten bij 140 km/h. Banden met nog slechts 1,5 mm profieldiepte zijn er uitermate gevoelig voor, zodat hier het begin van aquaplaning reeds bij 60 km/h merkbaar wordt en bij 110 km/h onherroepelijk optreedt!

VERZORGING VAN DE CARROSSERIE

Een glanzende, schone auto biedt een plezierige aanblik. Dat op zich is al een reden om een auto regelmatig te wassen en te poetsen. Het lakwerk en de chroomdelen blijven daardoor „als nieuw“. Daar de carrosserie – juist het moeilijkst te vervangen deel van een auto – voortdurend bloot staat aan weersinvloeden en verontreiniging door lucht, regen, opspattend vuil en chemische aanslag van o.a. uitlaatgassen is zo'n regelmatig uitgevoerde was- en poetsbeurt eigenlijk onmisbaar voor het behoud van de carrosserie. Vooral in het winterseizoen met sneeuw en pekels op de weg – en niet te vergeten het verblijf in de kuststreek met het hoge zoutgehalte van de lucht – maken regelmatig en met kennis van zaken uitgevoerd onderhoud aan de carrosserie van het grootste belang. Dit laatste – met kennis van zaken uitgevoerd onderhoud – betekent meer dan het lakwerk mooi te houden. Daarom volgt hieronder een korte omschrijving van de werkzaamheden waaruit het onderhoud bestaat.

Zonodig reinigen van het interieur.

Maandelijks schoonspuiten van spatschermruimten, spatschermranden enz.

Wekelijks wassen van de wagen.

Elke 3 à 6 maanden in de was zetten.

TIPS VOOR HET INTERIEUR

- Kunstlederen bekleding blijft zijn soepelheid behouden als het alleen met een lauw zeepsopje wordt afgenomen.
- Tapijsoorten met rubberrug mogen bij een behandeling met zeepsop niet worden doordrenkt, daar het rubber hierdoor wordt aangetast.
- Dashboarden met ruw of gematteerd oppervlak (om reflectie van de voorruit te voorkomen) kunnen met een droogschuimzeepmiddel en een synthetische cellulosespons worden ingewreven. Navegen met een met schoon water bevochtigde spons laat een pluis- en stofvrij dashboard achter!

TIPS VOOR HET EXTERIEUR

- Controleer bij wagens met schuifdak vóór het wassen of de waterafvoergoot schoon is en geen bladeren e.d. de afvoer door de slangen (links en rechts voorin de hoek) belemmeren.
- Vooraf losweken van de vuildeeltjes op het lakwerk door de wagen te besproeien met een fijnverstoven waterstraal beschermt de glans van het lakwerk en vergemakkelijkt het wassen. Na een flinke regenbui is deze voorbehandeling overbodig!
- Wekelijks wassen maakt veelvuldig shamponeren overbodig.
- Prik zo nu en dan de afwateringsgaten in de onderste portierranden door zodat er geen water in blijft staan.
- Teervlekken verwijdert men met een doekje met petroleum, terpentijn of een speciaal vlekkenmiddel.
- Bij sommige merken zijn bumpers, sierlijsten en radiatorgrille van geanodiseerd aluminium. Door deze delen met chroom-cleaner te reinigen, schuurt men de uiterst dunne beschermende laag weg, zodat het aluminium gaat oxyderen.
- Als de lak een egaal nat oppervlak te zien geeft en de regendruppels niet meer als parelende druppels op de lak staan, moet de wagen in de was worden gezet.
- Om verweerd lakwerk zijn oorspronkelijke glans terug te geven zijn wassoorten met licht polijstende werking verkrijgbaar. Wrijf niet te lang op één plaats om te voorkomen dat de laklaag te dun wordt en u er in het ongunstigste geval door heen poetst.
- Vastvriezen van portier- en kofferdekselrubbers wordt voorkomen door ze tijdig met glycerine of talkpoeder in te wrijven.
- Sommige portiersloten en kofferdekselsloten zijn gevoelig voor vochtinwerking. Bij vriezend weer kan zich ijsvorming in een slot voordoen. Dit kan grotendeels worden voorkomen door 's avonds een stukje pleister, isolatieband of iets dergelijks over het slot te plakken. (Grafietpoeder is een uitstekend smeermiddel dat geen kleven van het slot veroorzaakt.)
- Dode insecten op de voorruit en de voorkant van de wagen laten zich dezelfde dag nog vrij gemakkelijk met lauw-warm water verwijderen. Later moet er voor de voorruit een zgn. vliegensponsje aan te pas komen. De op het lakwerk vastzittende insecten kunnen met een speciaal in de handel verkrijgbaar middel worden losgeweekt.

OPEL

ASCONA 1600, 1600 S, 1600 SR, 1900 SR

MANTA 1600, 1600 S, 1900 S, 1900 SR

1971-1972

Zie voor aanvullende beschrijving blz. 109 e.v.



Opel Manta 19 S de Luxe, 2 deurs, 4-persoons coupé, 1971-1972

ALGEMENE GEGEVENS

1. Land van herkomst		West-Duitsland
2. Importeur, Nederland		General Motors Continental, Rotterdam
	België	General Motors Continental, Antwerpen
3. Type-aanduiding		zie Modellen-serie
4. Klasse-indeling	Ascona	middenklasse
	Manta	sportieve middenklasse
5. Motorbrandstof,	1600 N-motor	normale of superbenzine
	1600 S-motor	
	1900 S-motor	superbenzine
6. Motortype		viertakt-kopklepmotor in lijn met hoogliggende, in cilinderkop gemonteerde nokkenas
7. Aantal cilinders		4
8. Cilinderinhoud (cm ³)		
	1600 N- en S-motor	1584
	1900 S-motor	1897



Opel Ascona 16 S de Luxe. 2-deurs, 5-persoons sedan, 1971-1972.



Opel-Steinmetz Ascona, 2-deurs race- en rallywagen, toerwagens, groep 2.



Opel Ascona Voyage SR, 3-deurs, 5-persoons stationcar, 1971-1972.

9. Motorvermogen (DIN-pk bij t./min)		
	1600 N-motor	68/5200
	1600 S-motor	80/5200
	1900 S-motor	90/5100
10. Koeling		vloeistofkoeling
11. Plaatsing motor		voarin de wagen
12. Aandrijving		op de achterwielen
13. Carrosserie		zelfdragende carrosserie
14. Voorwielophanging		onafhankelijk d.m.v. wieldraagarmen van ongelijke lengte, schroefveren, telescoopschokbrekers en stabilisatorstang
15. Achterwielophanging		starre achteras met reactiestangen, panhardstang, schroefveren, telescoopschokbrekers en stabilisatorstang
16. Voetrem		hydraulisch tweekrings gescheiden remsysteem met remservo, schijfremmen voor, trommelremmen achter
17. Handrem		mechanisch op de achterwielen
18. Totale lengte (cm)		
	Ascona, standaard	412,4
	de Luxe/Rallye	418
	Voyage	429,2
	Manta, standaard	434
	de Luxe/Rallye	434
19. Totale breedte (cm), standaard		162,6
	de Luxe/Rallye	163,2
	Voyage	163,2
20. Totale hoogte onbelast (cm)		
	Ascona, standaard/de Luxe	138,5
	Rallye	137,5
	Voyage	140
	Manta, standaard/de Luxe	135,5
	Rallye	134,5
21. Wielbasis (cm)		243

22. Spoorbreedte, voor/achter (cm)	133,1/132	
23. Gewicht, rijklaar (kg)		
Ascona	van 940 tot 1035	} zie Gewichten
Manta	van 950 tot 1000	
24. Bandenmaat,		
Ascona	155S × 13, 165S × 13, 165SR13 en 185/70SR13	
Manta	165S × 13, 165H × 13, 165SR13 en 185/70SR13	
25. Elektrische installatie	12 V	

Identificatie

ALGEMEEN

In 1970 introduceerde ADAM OPEL A.G. twee nieuwe modellen, t.w. op 9 september de OPEL MANTA en op 28 oktober de OPEL ASCONA.

De MANTA is een 2-deurs sportieve gezinswagen, terwijl de ASCONA, die als 2-deurs, 4-deurs en stationcar leverbaar is, de plaats in gaat nemen van de Olympia-modellenserie, waarvan de productie gelijktijdig is gestaakt. Zie de „Modellenserie” op blz. 5 voor de leverbare uitvoeringen.

De voorin de wagen geplaatste motor is de bekende 4-cilinder Opel-Rekord-motor met de in de cilinderkop gemonteerde nokkenas. Men heeft de keuze, afhankelijk van model en uitvoering, uit een 1,6 I-N- of S-motor en een 1,9 I-S-motor. De vermogens bedragen resp. 68/5200, 80/5200 en 90/5200 DIN-pk/t./min.

Alle modellen worden standaard geleverd met een geheel gesynchroniseerde vierversnellingsbak met vloerschakeling. Als extra is een GM-automatische transmissie, eveneens met vloerschakeling, verkrijgbaar. De aandrijving vindt via een cardanas en differentieel plaats op de achterwielen; een sperdifferentieel is als extra leverbaar.

De onafhankelijke voorwielophanging is samen met de tandheugelstuurinrichting in een afzonderlijk, demontabel subframe gemonteerd. De voorwielophanging bestaat uit wieldraagarmen van ongelijke lengte, schroefveren, telescoopschokbrekers en een stabilisatorstang. De stuurinrichting is met een veiligheidstype-stuurkolom uitgerust. Achter is een starre achteras met schroefveren, telescoopschokbrekers en stabilisatorstang gemonteerd, die door twee reactiestangen en een panhardstang wordt gelokaliseerd.

Het hydraulisch remsysteem met remservo is gescheiden met afzonderlijke remcircuits voor de voor- en achterremmen uitgevoerd. Vóór zijn schijfremmen en áchter trommelremmen gemonteerd.

In de loop van 1971 zijn ook van de Ascona-modellen Rallye-uitvoeringen geïntroduceerd, de levering hiervan zal ca. begin 1972 in Nederland en België een aanvang nemen. Verder heeft Steinmetz Automobiltechnik in samenwerking met Adam Opel A.G. een race-uitvoering ontwikkeld van de Opel Ascona. De cilinderinhoud is verhoogd tot 2 liter terwijl een speciale aluminium dwarsstroom-cilinderkop is ontwikkeld. Twee dubbele horizontale carburateurs zorgen voor een ruime ademhaling. Het vermogen van deze motor bedraagt ca. 200 DIN-pk bij 7400 t./min, de topsnelheid is ca. 220 km/h. Vanzelfsprekend zijn versnellingsbak (4- of 5-versn.), aandrijving, chassis, wielophanging, vering, remsysteem, enz. aan de hoge prestaties aangepast. Deze wagen zal, na te zijn gehomologeerd, uitkomen in groep 2 – speciale toerwagens. Ook in Nederland zijn bij Jetten Conversions in Boxmeer speciale uitvoeringen van en opvoersets voor zowel de Opel Manta als de Ascona verkrijgbaar.

Modellenserie (zie voor 1200 S-modellen blz. 109 e.v.)

Ascona	
1600 N	2-deurs
1600 S (Semi-Luxe)	2-deurs, 4-deurs
1600 S de Luxe	2-deurs, 4-deurs, stationcar
1600 S Rallye (16 SR)*	2-deurs, 4-deurs, stationcar
1900 S Rallye (19 SR)*	2-deurs, 4-deurs, stationcar

Manta	
1600 N	} 2-deurs
1600 S (Semi-Luxe)	
1600 S de Luxe	
1900 S de Luxe	
1900 S Rallye (19 SR)	

Alle modellen met 1600 S- en 1900 S-motor zijn extra leverbaar met automatische transmissie.

* Modellenprogramma onder voorbehoud, begin aflevering ca. begin 1972.

IDENTITEITSPLAATJE

Het identiteitsplaatje is onder de motorkap op de rechter bodemplaatlangsligger bevestigd.

MOTORNUMMER

Het motornummer is aan de linkerkant op het motorblok ingeslagen.

CHASSISNUMMER

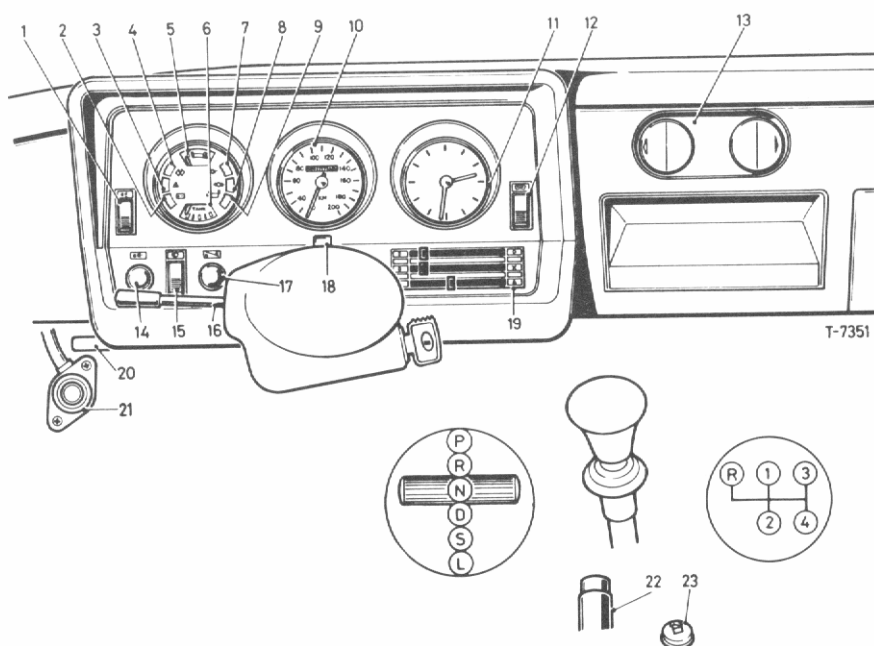
Het chassisnummer is onder de motorkap aan de rechterzijde in de waterafvoergoot van het ventilatiesysteem ingeslagen.

PRIJZEN	Nederland		België
	basis	incl. BTW	excl. 25% BTW
1971			
Ascona			
1600 N 2-deurs standaard	f 7250	f 8265	B.frs. 87 500
1600 S 2-deurs (Semi-Luxe)	f 7765	f 8852	B.frs. 91 350
1600 S 2-deurs de Luxe	f 8495	f 9684	B.frs. 97 200
1600 S 4-deurs (Semi-Luxe)	f 8230	f 9382	B.frs. 95 250
1600 S 4-deurs de Luxe	f 8960	f 10 214	B.frs. 101 100
1600 S 2-deurs (Semi-Luxe) Autom.	f 8770	f 9998	B.frs. 103 500
1600 S 2-deurs de Luxe Autom.	f 9500	f 10 830	B.frs. 109 350
1600 S 4-deurs (Semi-Luxe) Autom.	f 9235	f 10 528	B.frs. 107 400
1600 S 4-deurs de Luxe Autom.	f 9965	f 11 360	B.frs. 113 250
1600 S 3-deurs Voyage	f 9535	f 10 870	B.frs. 104 900
Manta			
1600 N 2-deurs coupé standaard	f 8380	f 9553	B.frs. 96 000
1600 S 2-deurs coupé (Semi-Luxe)	f 8825	f 10 061	B.frs. 101 000
1600 S 2-deurs coupé de Luxe	f 9100	f 10 374	B.fr

1900 2-deurs coupé de Luxe	f 9320	f 10 625	B.frs. 107 850
1900 2-deurs coupé Rallye	f 10 275	f 11 828	B.frs. 121 450
1600 S 2-deurs coupé (Semi-Luxe) Autom.	f 9835	f 11 212	B.frs. 113 150
1600 S 2-deurs coupé de Luxe Autom.	f 10 110	f 11 525	B.frs. 117 100
1900 2-deurs coupé de Luxe Autom.	f 10 330	f 11 776	B.frs. 120 000
1900 2-deurs coupé Rallye Autom.	f 11 385	f 12 979	B.frs. 133 600

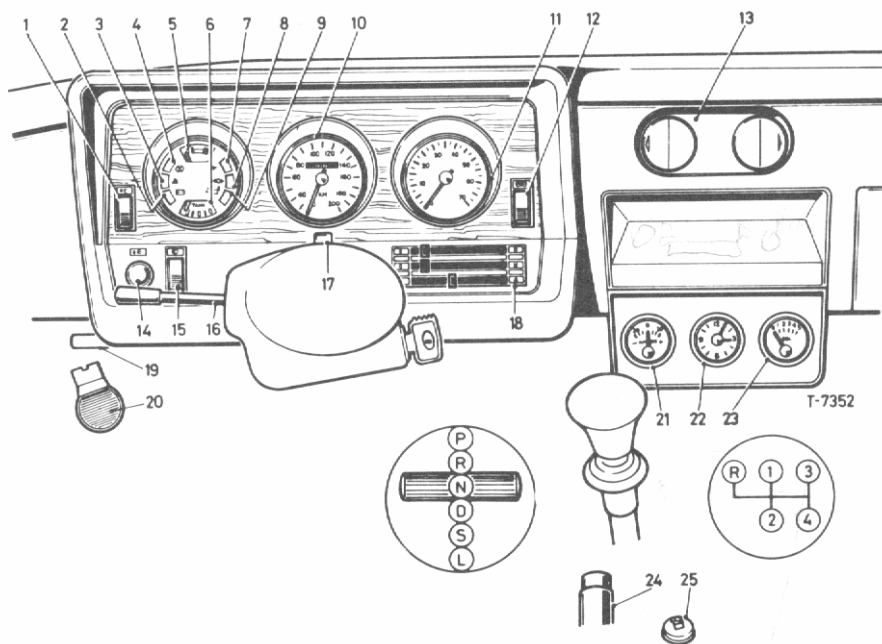
Uitvoering

BEDIENINGSORGANEN



Dashboard Ascona/Manta standaard, semi-de Luxe- en de Luxe-modellen.

1. schakelaar met verklikkerlampje voor mistlampen en/of mistachterlamp (indien gemonteerd);
2. laadstroomcontrolelampje (rood);
3. verklikkerlampje voor waarschuwingsknipperlichten (rood);
4. verklikkerlampje voor richtingaanwijzers (groen);
5. koelvloeistof temperatuurmeter;
6. benzinemeter;
7. verklikkerlampje voor grootlicht (blauw);
8. verklikkerlampje voor koppelingafstelling (rood), bij bepaalde uitvoeringen tevens verklikkerlampje voor parkeerrem;
9. oliedrukcontrolelampje (oranje);
10. snelheidsmeter/kilometerteller;
11. elektrisch klokje (indien gemonteerd);
12. schakelaar met verklikkerlampje voor elektrisch verwarmde achterruit (indien gemonteerd);
13. verstelbare verseluchtuitstroomopeningen;
14. lichtschakelaar, bij bepaalde uitvoeringen tevens parkeerlichtschakelaar;
15. ruitewisserschakelaar;
16. gecombineerde dim-, grootlicht-, lichtsignaal- en richtingaanwijzerschakelaar;
17. chokeknop (indien gemonteerd);
18. schakelaar voor waarschuwingsknipperlichten;
19. bedieningspaneel voor verwarmings- en ventilatiesysteem;
20. motorkapontgrendelingsknop;
21. ruitesproeiervoetpomp;
22. parkeerremhandgreep;
23. sigarette-aansteker.



Dashboard Ascona/Manta Rallye-modellen.

- | | |
|--|--|
| <ol style="list-style-type: none"> 1. schakelaar met verklikkerlampje voor mistlampen en/of mistachterlamp (indien gemonteerd); 2. laadstroomcontrolelampje (rood); 3. verklikkerlampje voor waarschuwingsknipperlichten (rood); 4. verklikkerlampje voor richtingaanwijzers (groen); 5. koelvloeistoftemperatuurmeter; 6. benzine-meter; 7. verklikkerlampje voor grootlicht (blauw); 8. verklikkerlampje voor koppelingafstelling (rood), bij bepaalde uitvoeringen tevens verklikkerlampje voor parkeerrem; 9. oliedrukcontrolelampje (oranje); 10. snelheidsmeter/kilometerteller; 11. toerenteller; 12. schakelaar met verklikkerlampje voor elektrisch verwarmde achterruit (indien gemonteerd); | <ol style="list-style-type: none"> 13. verstelbare verseluchtuitstroomopeningen; 14. lichtschaakelaar, bij bepaalde uitvoeringen tevens parkeerlichtschakelaar; 15. ruitewisserschakelaar; 16. gecombineerde dim-, grootlicht-, lichtsignaal- en richtingaanwijzerschakelaar; 17. schakelaar voor waarschuwingsknipperlichten; 18. bedieningspaneel voor verwarmings- en ventilatiesysteem; 19. motorkapontgrendelingsknop; 20. ruitespoeiervoetpomp met ruitewissercontact; 21. ampèremeter; 22. elektrisch klokje; 23. oliedrukmeter; 24. parkeerremhandgreep; 25. sigarette-aansteker. |
|--|--|

CARROSSERIE, ALGEMEEN

De chassis/carrosserie van de Opel Ascona en de Manta zijn geheel zelfdragend en zodanig geconstrueerd dat voor- en achterzijde van de carrosserie gelijkmatig vervormen in geval van een frontale aanrijding of een kettingbotsing, zodat de energie van de aanrijding wordt geabsorbeerd. Ter bescherming bij zijdelingse aanrijdingen hebben de constructeurs versterkingsprofielen in het dak en de zijstijlen aangebracht. Bevestigingspunten voor veiligheidsgordels voor en achter en schokbestendige portiersloten behoren tot de verdere veiligheidsvoorzieningen.

Opel Manta, exterieur

De Opel Manta is een 2-deurs sportieve personenwagen, leverbaar in vier uitvoeringen: standaard, semi-Luxe (alleen Nederland), de Luxe en Rallye. In de grille zijn vier ronde koplampen gemonteerd, de buitenlampen geven dimlicht, de binnenste grootlicht; bij de Rallye-uitvoering zijn halogeengloeilampen gemonteerd, terwijl onder de bumper twee

extra halogeenvérstralers zijn aangebracht. De richtingaanwijzers bevinden zich eveneens onder de bumpers. De achterverlichting, stoplichten, richtingaanwijzers en achteruitrijlampen zijn in vier ronde lampunits ondergebracht, de nummerplaatverlichting bevindt zich op de bumper. De Rallye-uitvoering onderscheidt zich uiterlijk door de matzwarte motorkap, contrastbiezen op de flanken, sportwielen met brede banden en een dubbele uitlaat.

Opel Ascona, exterieur

De Opel Ascona is een 4- à 5-persoons wagen, leverbaar in drie carrosserievarianten: 2-deurs, 4-deurs en stationcar en vier uitvoeringen: standaard, semi-Luxe (alleen Nederland), de Luxe en Rallye. De twee ronde koplampen van de Ascona zijn in vierkante huizen naast de grille gemonteerd, de richtingaanwijzers bevinden zich onder de bumper. De volledige achterverlichting is in twee rechthoekige lampunits ondergebracht. De nummerplaatverlichting bevindt zich op de bumper. De Rallye-uitvoering onderscheidt zich uiterlijk door contrastbiezen op de flanken, sportwielen met brede banden en een dubbele uitlaat.

Opel Manta en Ascona, interieur

De interieurs van beide modellen zijn nagenoeg gelijk. Het omvat twee afzonderlijk verstelbare voorzittingen en een doorlopende achterbank. Tussen de beide voorzittingen is een console geplaatst waarin versnellings- resp. keuzehandel, handrem, een asbak en indien standaard een sigarette-aansteker zijn geplaatst. Het dashboard omvat een instrumentengroep, waarin tevens de diverse schakelaars en bedieningshandels voor de verwarming zijn ondergebracht, een middenconsole met montageruimte voor een radio en een afsluitbaar handschoenenkastje. Bij de Rallye-uitvoering is een extra instrumentengroep op de middenconsole gemonteerd. Zie de dashboardfiguren voor verdere bijzonderheden betreffende het dashboard, de instrumentengroep, de schakelaars en overige bedieningsorganen.

ELEKTRISCHE INSTALLATIE

Het 12 V elektrische systeem van de Manta en Ascona is uitgerust met een wisselstroomdynamo en beveiligd door zes zekeringen. Tot de standaarduitrusting c.q. accessoires behoren afhankelijk van model en uitvoering halogeen-koplampen, -vérstralers, -mistlampen, -mistachterlamp, ruitesproeiers met ruitewisservoetcontact en een elektrisch verwarmde achterraut. De waarschuwingsknipperlichtinstallatie is standaard op alle modellen. Zie voor nadere bijzonderheden betreffende de elektrische installatie, het gelijknamige hoofdstuk op blz. 81 en verder en de schema's van de elektrische installatie. De zekeringentabellen zijn vermeld onder „Specificaties“.

RIJDEN MET DE AUTOMATISCHE TRANSMISSIE

De Opel Manta- en Ascona-modellen met 1,6 I-S- en 1,9 I-S-motor zijn als extra leverbaar met een GM-Straatsburg automatische transmissie. Teneinde aanpassing aan de meest uiteenlopende rij-omstandigheden te bereiken, staan de volgende keuzestanden (van voor naar achter) ter beschikking: P-R-N-D-S-L.

Het T-vormige keuzehandel, dat tussen de beide voorzittingen in de middenconsole op de vloer is geplaatst, is van een blokkeerhandgreep onder de keuzehandelgreep voorzien om foutief schakelen te voorkomen. De standen N en D kunnen zonder meer worden ingeschakeld; de standen R en S kunnen worden ingeschakeld nadat de blokkeerhandgreep tot de eerste aanslag is omhoog getrokken; terwijl de blokkeerhandgreep tot de tweede aanslag moet worden omhoog getrokken voor het inschakelen van de standen P en L.

Starten met automatische transmissie: De motor kan uitsluitend in de keuzestanden P en N worden gestart. Omdat de motoren met een automatische choke zijn uitgerust, zal de motor de eerste minuten na de koude start snel stationair draaien. Als gevolg hiervan zal de wagen onmiddellijk na het kiezen van een van de standen R, D, S of L weggrijden. Het is onder deze omstandigheden noodzakelijk van tevoren de handrem aan te trekken of de voet op het rempedaal te houden. Als de motor warm is, is deze neiging tot „kruipen“ aanzienlijk minder, doch ook dan is het aan te bevelen de voetrem te gebruiken, alvorens één van de bovengenoemde standen in te schakelen. Deze „kruipneiging“ is overigens heel normaal en vergemakkelijkt bovendien het manoeuvreren bij zeer lage snelheden (bijv. tijdens het parkeren).

De keuzestanden zijn als volgt te gebruiken:

P – parkeren: In stand P is de transmissie geblokkeerd. De hoofdas is dan door een pal geborgd. Het handel mag *uitsluitend* bij geheel stilstaande wagen in deze stand worden geplaatst, daar anders de kans groot is dat de transmissieborgpal afbreekt. In deze stand kan tevens de motor worden gestart.

R – achteruit: Deze stand eveneens alleen bij geheel stilstaande wagen inschakelen.

N – neutraal: In deze stand is de verbinding tussen motor/transmissie en eindaandrijving verbroken. De motor kan in deze stand worden gestart. Kies deze stand tevens bij lange wachtperiodes zoals bijv. bij een gesloten overweg, openstaande brug en in stilstaande files.

D – 1e, 2e en 3e versnelling: Deze stand wordt ingeschakeld voor het rijden onder normale omstandigheden. De wagen rijdt weg in de eerste versnelling en schakelt automatisch naar de tweede en derde versnelling. Het terugschakelen geschiedt eveneens automatisch bij afnemende rijsnelheid. De schakelpunten zijn zodanig gekozen, dat de transmissie bij een weinig ingetrapt gaspedaal vroeg schakelt en bij volledig ingetrapt gaspedaal bij het maximumtoerental van de motor. In deze stand is het eveneens mogelijk geforceerd terug te schakelen van de derde naar de tweede versnelling en bij verder afnemende snelheid van de tweede naar de eerste versnelling; zie hiervoor onder Kickdown.

S – 2e en 1e versnelling: Deze stand wordt ingeschakeld voor het rijden over bochtige wegen en in de stad. De wagen rijdt weg in de eerste versnelling en schakelt op dezelfde wijze als in stand D naar de tweede versnelling en bij afnemende snelheid weer terug naar de eerste versnelling. In deze stand vindt *geen* opschakelen plaats naar de *derde* versnelling en in deze stand is het eveneens mogelijk, geforceerd terug te schakelen van de tweede naar de eerste versnelling, zie hiervoor onder Kickdown. Het handel mag uitsluitend bij snelheden lager dan 100 km/h in stand S worden geplaatst. Wordt het handel van D naar S geplaatst dan wordt onmiddellijk de tweede versnelling ingeschakeld; bij verder afnemende snelheid wordt automatisch de eerste versnelling gekozen en bij het weer opvoeren van de snelheid de tweede versnelling. De transmissie schakelt niet meer door naar de derde versnelling. Bij snelheden hoger dan 100 km/h moet het handel weer in stand D worden geplaatst.

L – 1e versnelling: Deze stand is zeer geschikt voor het rijden in de bergen met steile hellingen. In deze stand vindt *geen* op- en terugschakelen plaats. De wagen rijdt weg in de eerste versnelling en *blijft* in de *eerste* versnelling, zodat de motortrekracht en het motorremeffect maximaal zijn; max. snelheid ca. 60 km/h. Het keuzehandel mag uitsluitend bij snelheden lager dan 60 km/h in stand L worden geplaatst. Wanneer het handel van D of S naar L wordt geplaatst, schakelt de transmissie gelijktijdig van de derde resp. de tweede naar de eerste versnelling. Bij het weer verhogen van de snelheid moet het handel weer in stand S of D worden geplaatst.

Kickdown – geforceerd terugschakelen (in de keuzestanden D en S): Het geforceerd terugschakelen kan in principe alleen plaatsvinden bij snelheden, waarbij terugschakelen met een normale versnellingsbak ook gewenst is, bijv. bij bergopwaarts rijden of om snelle inhaalmanoeuvres te kunnen uitvoeren.

Geforceerd terugschakelen vindt plaats, door het volledig ingetrapte gaspedaal door een zwaar punt te drukken en in die stand vast te houden. Er wordt dan automatisch naar een lagere versnelling (van 3 naar 2 of van 2 naar 1) geschakeld. Door het gaspedaal geheel ingedrukt te houden, zal het schakelen naar een hogere versnelling bij een aanzienlijk hogere wagensnelheid plaatsvinden. De schakelpunten liggen in dit geval bij de maximaal toelaatbare motortoerentallen, zodat een maximummotortrekkraft of acceleratie wordt verkregen.

RIJTTIPS EN AANWIJZINGEN

Algemeen: Aangezien de koeling van de motor en de automatische transmissie mede afhankelijk is van het motortoerental is het van het grootste belang dat de juiste keuzestand afhankelijk van belasting en rij-omstandigheden wordt gekozen om voldoende koeling te waarborgen. Oververhitting van zowel de motor als de automatische transmissie kan namelijk tot ernstige beschadiging van de motor (doorgeslagen koppakking, kromtrekken van cilinderkop enz.) en de automatische transmissie (lekkage van koppelvormer, verbranden van rembanden, koppelingen enz.) leiden. Bovengenoemde situaties kunnen voorkomen bij het rijden in de bergen met volbeladen wagen, bij het rijden met een aanhanger en bij het langdurig rijden in files.

Rijden met aanhanger (bijv. caravan): Onder normale omstandigheden kan stand D of S worden gekozen. Wanneer echter als gevolg van de verkeerssituaties de snelheid lager is dan ca. 40 km/h moet stand L worden gekozen om te zwaar belasten (oververhitting) en voortdurend op- en terugschakelen van de automatische transmissie te voorkomen. Kies stand L ook bij het wegrijden op een helling, zie tevens onder Rijden in de bergen.

Rijden in de bergen: Bij glooiende wegen en lange hellingen, waarbij de snelheid niet beneden ca. 40 km/h daalt, kan het keuzehandel het beste in stand S worden geplaatst. De remwerking van de motor zal de voetrem goed ondersteunen, zodat minder slijtage van de remmen en een soepele rijstijl wordt verkregen. Plaats het keuzehandel bij langere afdalingen, in het bijzonder wanneer een caravan wordt getrokken, in stand L. Kies deze stand tevens bij het berijden van steile hellingen met haarspeldbochten (bergpaswegen) en indien de snelheid lager is dan ca. 40 km/h. Hierdoor wordt te zwaar belasten van motor en transmissie (oververhitting), voortdurend op- en terugschakelen tijdens het klimmen en ongewenst opschakelen van de transmissie tijdens het afdalen, voorkomen. Dit laatste is vooral zeer belangrijk in verband met de sterkere remwerking van de motor in stand L.

Indien op een helling moet worden gestopt, mag de wagen, in verband met oververhitting van de transmissie, niet langer dan enkele seconden in één van de standen D, S of L door gasgeven op zijn plaats worden gehouden, trek in een dergelijke situatie de handrem aan en plaats het keuzehandel bij langere wachtperiodes in stand N en indien weer verder kan worden gereden in stand L. Plaats de keuzehandel bij lange pauzes op een helling in géén geval in stand P, maar in N, trek de handrem aan en plaats zonodig blokken vóór of áchter de wielen.

Rijden in files: Kies bij langzaam rijden in files stand L, ter voorkoming van oververhitting van motor en transmissie. Laat het keuzehandel tijdens het stoppen in deze stand staan en houd de wagen met de voetrem stil, als de wagen wil „kruipen“. Indien echter langere tijd moet worden stilgestaan bijv. bij een gesloten overweg of een geopende brug, moet het keuzehandel in stand N worden geplaatst. Zet na ongeveer drie minuten tevens de motor af, als de wachtperiode lang duurt.

Wagen vastgereden: Wanneer de wagen in sneeuw, mul zand of modder is vastgeraakt, is het toegestaan door zgn. „schommelen” de wagen los te krijgen. Dit „schommelen” wordt bewerkstelligd door het keuzehandel bij versneld stationair draaiende motor afwisselend in D en R te plaatsen.

Aanslepen of -duwen: De constructie van de automatische transmissie maakt het niet mogelijk dat de motor kan worden gestart door aanslepen of -duwen.

Slepen: Slepen is toegestaan mits de keuzehandel in de stand „N” staat en de af te leggen afstand niet meer dan ca. 50 km bedraagt; de maximaal toelaatbare snelheid van ca. 50 km/h mag daarbij niet worden overschreden. Wanneer de te slepen afstand meer dan 20 km bedraagt, moet de cardanas bij de achterbrug worden losgemaakt of de wagen moet onder de achteras op een „dolly” worden geplaatst.

Schakelsnelheden bij wagens met automatische transmissie (km/h)

Achteras-over-brengings-verhouding	Rij-omstandigheden	Keuzestand	L	S	D	D	D	D	S	S
		versn.	1	2	1-2	2-3	3-2	2-1	1-2	2-1
3,18	stationair toerental volgas kickdown max. snelheid		75	120	22-26 74-83 70-80	27-31 98-106 113-123	24-27 60-70 101-112	19-23 33-38 56-68	22-26 74-83 70-80	17-20 31-34 43-57 45-55
3,44	stationair toerental volgas kickdown max. snelheid		70	110	20-24 68-76 65-74	24-29 90-98 104-114	22-25 55-64 93-103	18-21 31-35 51-62	20-24 68-76 65-74	45-55 28-32 40-53 40-50
3,67	stationair toerental volgas kickdown max. snelheid		65	105	19-22 64-72 61-70	23-27 85-92 98-107	21-24 52-60 87-97	17-20 29-33 48-59	19-22 64-72 61-70	15-18 27-30 37-50 40-50
3,89	stationair toerental volgas kickdown max. snelheid		60	100	18-21 61-68 58-66	22-25 80-87 92-101	19-22 9-57 82-91	16-19 27-31 46-55	18-21 61-68 58-66	14-17 25-28 35-47 35-45

Maten en gewichten

MATEN EXTERIEUR (cm)

	Ascona	Manta
Wielbasis		243
Spoorbreedte, voor/achter		133,1/132
Totale lengte, standaard	412,4	429,2
de Luxe, Voyage	418	434
Totale breedte, standaard		162,6
de Luxe, Voyage		163,2
Totale hoogte (onbelast), standaard, de Luxe	138,5	135,5
Rallye	137,5	134,5
Voyage	140	-

Grondspeling	(onbelast)		
	standaard, de Luxe	16,1	16,5
	Rallye	15,1	15,5
	Voyage	17,2	–
Draaicirkel (m),	tussen trottoirs	9,7	9,45
	tussen muren	10,5	10,27

Opmerking: De maten exterieur van de Rallye-modellen zijn, indien niet genoemd, gelijk aan die van de de Luxe-modellen.

MATEN INTERIEUR (cm)

	<i>Ascona</i>		<i>Manta</i>
Pedaal tot voorzijde voorzitting		42–54	
Pedaal tot rugleuning voorzitting		92–112	
Stuurwiel tot voorzitting		15–22	
Stuurwiel tot rugleuning voorzitting		37–48	
Hoogte boven voorzitting		97	
Hoogte van voorzitting		32	
Breedte van voorzitting		50	
Diepte van voorzitting		48	
Max. verstelbaarheid van voorzitting	18		16
Rugleuning voorzitting tot achterzijde voorzitting	12–33		12–29
Hoogte boven achterzitting	94		88
Hoogte van achterzitting	33		31
Breedte van achterzitting	130		125
Diepte van achterzitting	38		46
Hoogte van bagageruimte (min./max.)	45–48		45–51
Breedte van bagageruimte (min./max.)		84–107	
Diepte van bagageruimte (min./max.)		95–107	

AANVULLENDE MATEN ASCONA VOYAGE, INTERIEUR (cm)

Hoogte boven achterzitting	84
Hoogte van achterzitting	38
Breedte van achterzitting	122
Diepte van achterzitting	48
Hoogte van bagageruimte tot dak (min./max.)	70–80
Breedte van bagageruimte	84–107
Diepte van bagageruimte, tot achterzitting	95
achterzitting weggeklapt	106

GEWICHTEN (kg)

	<i>rijklaar gewicht</i>	<i>max. toelaatbaar totaalgewicht</i>
Ascona 2-deurs	940	1385
Ascona 4-deurs	960	
Ascona Voyage	990	1525
extra: automatische transmissie	20	
de luxe-uitvoering	5	

Rallye-uitvoering	20	
Manta	950	1355
extra: automatische transmissie	20	
de Luxe-uitvoering	10	
Rallye-uitvoering	20	
Max. toelaatbaar aanhangergewicht	onberemd	beremd
alle modellen, Nederland	500	850
België	¹ / ₂ x rijklaar gewicht	

Technische gegevens

MOTOR

Motortype	16 N	16 S	19 S
Constructie	viertakt-kopklepmotor in lijn met hoogliggende, in cilinderkop gemonteerde nokkenas en vloeistofkoeling		
Cilinderaantal	4		
Boring × slag (mm)	85×69,8		93×69,8
Cilinderinhoud (cm ³)	1584		1897
Compressieverhouding (: 1)	8,2	9,5	9
Max. vermogen (DIN-pk bij t./min)	68/5200	80/5200	90/5100
Max. koppel (DIN-m·kg bij t./min)	11/3400	12/3800	14,9/2500-3100
Gem. zuigersnelheid bij max. vermogen (m/s)	12,1	12,1	11,9
Snelheid bij 1000 t./min in hoogste versnelling (km/h)	28,5*	29,4**	31,1***
Fiscaal vermogen, België (CV)	9	10	

* Voor Ascona 16 N
Manta 16 N: 29,4

** 16 SR: 29,3

*** 19 SR: 31,4; 19 SR automatic: 33,1

R=Rallye

TRANSMISSIE

Koppeling	mechanisch bediende enkelvoudige droge-plaatkoppeling met diafragmaveer
Versnellingsbak	geheel gesynchroniseerde vierversnellingsbak
Automatische transmissie	GM-Straatsburg automatische transmissie bestaande uit: hydraulische koppelomvormer en automatische transmissie met drie versnellingen vooruit en één achteruit; keuzestanden P-R-N-D-S-L
Overbrengingsverhoudingen (:1)	I. 3,428; II. 2,156; III. 1,366; IV. 1; A 3,317
vierversnellingsbak	max. 2,4
koppelomvormer, 16 S (R)	max. 2,1
19 S (R)	
automatische transmissie	I. 2,40; II. 1,48; III. 1; A. 1,92
eindreductie, 16 N	3,67
16 S	3,67, extra 3,44

16 SR	3,89, extra 3,44 (alleen met vierversn.bak)
19 S	3,44 extra 3,67 of 3,18
19 SR	met vierversn.bak: 3,67, extra 3,89 of 3,18 met autom.transm.: 3,44, extra 3,67
Totale overbrengingsverhoudingen (:1)	
met vierversnellingsbak	
16 N, 16 S, 19 SR	(3,67) I. 12,59; II. 7,93; III. 5,03; IV. 3,67; A. 12,17
16 SR	(3,89) I. 13,34; II. 8,40; III. 5,33; IV. 3,89; A. 12,91
19 S	(3,44) I. 11,80; II. 7,43; III. 4,71; IV. 3,44; A. 11,42
met automatische transmissie	
16 S	(3,67) I. 8,81; II. 5,43; III. 3,67; A. 7,05
16 SR	(3,89) I. 9,26; II. 5,67; III. 3,89; A. 7,47
19 S, 19 SR	(3,44) I. 8,26; II. 5,09; III. 3,44; A. 6,60

WIELEN EN REMMEN

Velgmaat, alle modellen beh. Rallye	5J×13	
Rallye en extra overige modellen	5,5J×13	
Bandenmaat	<i>standaard</i>	<i>extra</i>
Ascona 16	155S×13	165S×13 165SR13 185/70SR13
Ascona 16 S, Manta 16, 16 S	165S×13	165SR13 185/70SR13
Manta 19 S	165H×13	165SR13 185/70SR13
Ascona 16 SR, 19 SR, Manta 19 SR (Rallye)	185/70SR13	

Opmerking: De banden van de Ascona Voyage en Manta 19 S hebben 6 koordlagen (6 PR) alle overige banden 4 koordlagen (4 PR)

Remschijfdiameter (mm)	238
Remtrommeldiameter (mm)	230
Totaal werkzaam remvoeringoppervlak (cm ²)	510

ELEKTRISCHE INSTALLATIE

Elektrisch systeem	12 V
Accu	12 V/44 A·h
Wisselstroomdynamo, extra,	Bosch K1 (R) 14 V 28 A 22 Bosch K1 (R) 14 V 35 A 20 of Bosch K1 (R) 14 V 55 A 20
Startmotor	Bosch EF (R) 12 V 0,8 PS
Massa	negatieve (-) pool

THEORETISCHE WAGENSNELHEDEN (km/h)

Opel Ascona 16 N; achterasreductie 3,67:1, bandenmaat 155S×13

t./min	1e versn.	2e versn.	3e versn.	4e versn.	Gem. zuigersnelheid (m/s)
a. 1000	8,3	13,2	20,8	28,5	2,3
b. 3400	28,2	45	70,7	97	7,8
c. 5200	43,2	70,6	108,2	148,2	12,06

Opel Manta 16 N; achterasreductie 3,67:1, bandenmaat 165S(R)×13

t./min	1e versn.	2e versn.	3e versn.	4e versn.	Gem. zuigersnelheid (m/s)
a. 1000	8,6	13,6	21,5	29,4	2,3
b. 3400	29,2	46,2	73,1	100	7,8
c. 5200	44,7	70,7	111,8	152,9	12,06

Opel Ascona/Manta 1600 S; achterasreductie 3,67:1; bandenmaat 165S(R)×13

t./min	1e versn.	2e versn.	3e versn.	4e versn.	Gem. zuigersnelheid (m/s)
a. 1000	8,6	13,6	21,5	29,4	2,3
a'. 1000	12,3	20	29,4	–	2,3
b. 3800	32,7	51,7	81,7	111,7	8,7
b'. 3800	46,6	76	111,7	–	8,7
c. 5200	44,7	70,7	111,8	152,9	12,06
c'. 5200	64	104	152,9	–	12,06

Opel Ascona 16 SR; achterasreductie 3,89:1, bandenmaat 185/70SR13

t./min	1e versn.	2e versn.	3e versn.	4e versn.	Gem. zuigersnelheid (m/s)
a. 1000	8,5	13,6	21,4	29,3	2,3
a'. 1000	12,2	19,8	29,3	–	2,3
b. 3800	32,3	51,6	81,3	111,3	8,7
b'. 3800	46,4	75,2	111,3	–	8,7
c. 5200	44,2	70,5	111,3	152,9	12,06
c'. 5200	63,4	103	152,9	–	12,06

Opel Manta 1900 S; achterasreductie 3,44:1, bandenmaat 165SR13

t./min	1e versn.	2e versn.	3e versn.	4e versn.	Gem. zuigersnelheid (m/s)
a. 1000	9,1	14,4	22,6	31,1	2,3
a'. 1000	13	21	31,1	–	2,3
b. 2500–3100	22,7–28,2	36–44,6	56,5–70,1	77,8–96,4	5,75–7,1
b'. 2500–3100	32,5–40,3	52,5–65,1	77,8–96,4	–	5,75–7,1
c. 5100	46,4	73,4	115,3	158,6	11,7
c'. 5100	66,3	107,1	158,6	–	11,7

Opel Ascona/Manta 19 SR; vierversn.bak, achterasreductie 3,67:1, bandenmaat 185/70SR13

t./min	1e versn.	2e versn.	3e versn.	4e versn.	Gem. zuigersnelheid (m/s)
a. 1000	9,4	14,5	22,9	31,4	2,3
b. 2500–3100	23,5–29,1	36,3–45	57,3–80	78,5–97	5,75–7,1
c. 5100	47,9	74	116,8	160	11,7

Opel Ascona/Manta 19 SR; autom. transmissie, achterasreductie 3,44:1, bandenmaat 185/70SR13

t./min	1e versn.	2e versn.	3e versn.	Gem. zuigersnelheid (m/s)
a. 1000	9,7	22,4	33,1	2,3
b'. 2500-3100	24,1-29,9	56,0-69,4	82,8-102,6	5,75-7,1
c'. 5100	49,2	114,2	168,9	11,7

- a. t./min met vierversn.bak;
 a'. t./min met autom. transmissie;
 b. t./min bij max. DIN-koppel met vierversn.bak;
 b'. t./min bij max. DIN-koppel met autom. transmissie;
 c. t./min bij max. DIN-vermogen met vierversn.bak;
 c'. t./min bij max. DIN-vermogen met autom. transmissie.

Bij montage van grotere banden zullen de theoretische wagensnelheden iets hoger liggen; deze zijn in % uitgedrukt bij:

165S(R)13 i.p.v. 155S13
 185/70SR13 i.p.v. 155S13
 185/70SR13 i.p.v. 165S(R)13

banden: 3%
 banden: 8-10%
 banden: 4-5%

PRESTATIES

		16 N-motor	16 S-motor	19 S-motor
Max. snelheid (km/h) ca.	Ascona	145	155	165
	Manta	155	164	170*
Kruissnelheid (km/h) ca.		130	135	140
Gem. brandstofverbruik (l/100 km)				
	Ascona	10-11	9,5-11,4	8,8-12
	Manta	9-10	8,7-11	8,5-12
Actieradius (km) ca.		400-475	400-500	375-500
Snelheid in versnellingen (km/h) max.				
	1e versn.	45	45	50
	2e versn.	70	70	75
	3e versn.	110	110	120
Acceleratietijden (s):				
Ascona/Manta,	0-40 km/h	3,6/3,6	3,5/3,5	2,9
	0-60 km/h	6,2/5,9	6,0/5,6	5,1
	0-80 km/h	9,6/9,4	9,6/8,7	8,2
	0-100 km/h	15,7/15,5	14,4/13,6	12,3
	0-120 km/h	25,8/24,9	22,4/19,9	17,8
	0-140 km/h	44,6/43	39/30,5	25,4
	0-160 km/h	-	-/67	39,7
1 km met staande start		37,2/36,7	35,7/34,8	32,8
Remvermogen, op droge, stroeve weg gemeten			ca. 96%	
Handrem			ca. 35%	

Beschrijving en richtlijnen voor reparatie

Eventuele reparaties kunnen het beste worden uitgevoerd door officiële Opel-dealers, die over de nodige ervaring en speciale gereedschappen beschikken.

Deze gegevens werden ontleend aan de officiële werkplaatshandboeken, welke ons welwillend door General Motors Continental S.A. te Rotterdam ter beschikking werden gesteld.

Belangrijk: Zie voor bijzonderheden van de 1200 S-motor en aanvullende gegevens van de overige motoren, blz. 109 e.v.

MOTOR

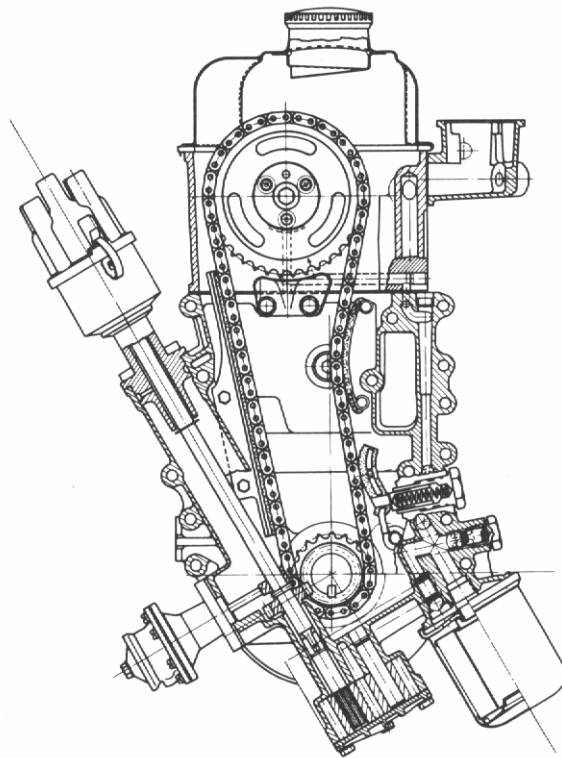
Beschrijving: Watergekoelde, overvierkante, viercilinder-viertaktkopklepmotor in lijn met hoogliggende, in de cilinderkop gemonteerde nokkenas en met een cilinderinhoud van 1,6 of 1,9 l. De slag is in beide gevallen gelijk, de boring is bij de 1,9 l-motor dus groter. De motor is met de versnellingsbak tot één geheel samengebouwd en in langsrichting vóór in de wagen gemonteerd op drie rubber steunen, twee voor en één achter. Het gietijzeren cilinderblok vormt één geheel met het bovencarter en de cilinders zijn direct in het blok geboord. De lichtmetalen vollemantelzuigers zijn van drie boven de zuigerpen gemonteerde zuigerveren voorzien, twee compressieveren en een olieveer. De bovenste compressieveer is recht, de tweede is taps en de olieveer is als driedelige veer met expander uitgevoerd. Twee uitsparingen in de overigens vlakke zuigerbodem geven ruimte aan de kleppen. De gedesaxeerde zuigerpennen zijn met krimppassing in de drijfstangen geborgd en draaien in de zuigers. De drijfstangen hebben het gebruikelijke l-profiel en de drijfstanglagers zijn uitgevoerd als dunwandige stalen, met lagermetaal gevoerde lagerschalen. De krukas draait in vijf hoofdligers, die eveneens als dunwandige stalen, met lagermetaal gevoerde lagerschalen zijn uitgevoerd. De axiale krukasspeling wordt opgenomen door het achterste hoofdligers, dat hiertoe als flenslagers is uitgevoerd. Het vlieg wiel, met omgekrompen starterkrans, is met zes bouten aan de krukas bevestigd. De hoogliggende nokkenas, die op drie plaatsen in verwisselbare lagerbussen van verschillende diameter in de cilinderkop is gelagerd, wordt aangedreven door een duplexrollenketting, die over het krukas- en nokkenaskettingwiel loopt en door een kettingspanner op de juiste spanning wordt gehouden. Aan de trekzijde van de ketting is bovendien nog een kettinggeleider gemonteerd. Kettingspanner en geleider zijn met een slijtvaste, oliebestendige synthetische rubberlaag bekleed. De axiale speling van de nokkenas wordt aan de voorzijde door een speciale nylon bout en een vóór tegen de cilinderkop gemonteerd deksel opgenomen.

Klepgeleiders en klepzetels zijn integraal in de gietijzeren cilinderkop bewerkt. De kleppen zijn onder een hoek in de cilinderkop gemonteerd; de verbrandingskamers zijn wigvormig en de bougies zijn tegenover de kleppen aangebracht. De uitlaatkleppen zijn versterkt met een opgelaste pantserstalen zitting en een gealliteerd klepkopvlak, terwijl de uitlaatkleppen van zgn. rotocaps zijn voorzien, waardoor ze in bedrijf een draaiende beweging maken om inslaan van de klep op de zetel tegen te gaan. In tegenstelling tot voorgaande motoren hebben de inlaatkleppen geen gealliteerd klepkopvlak meer, zodat zowel de in- als uitlaatkleppen zonodig op de gebruikelijke wijze op de zetels kunnen worden ingeslepen. De kleppen worden door enkelvoudige klepveren gesloten; deze veren zijn op conventionele wijze met veerschotels en klepspieën aan de kleppen bevestigd. De kleppen worden door de nokkenas bediend via klepstoters en op tapeinden gemonteerde tuimelaars, die op een kogeltaats draaibaar zijn. De klepspeling wordt afgesteld door verdraaiing van de bevestigingsmoer van de kogeltaats.

Op de krukas is vóór het distributiekettingwiel een tandwiel met schuine vertanding gemonteerd, dat de oliepomp en de stroomverdeler aandrijft, terwijl een excenter op de

stroomverdelers weer de benzinepomp aandrijft. Een klauw onder aan de stroomverdelers neemt de aandrijfas van de oliepomp mee.

De oliepomp van het tandwieltype maakt deel uit van het distributiecarter en zuigt de olie aan vanuit het carter via een zeef, een pijp en een boring in het blok en perst de olie vervolgens onder druk via een full-flow-oliefilter met verwisselbaar filterelement naar het hoofdoliekanaal aan de rechterzijde van het blok en via een aftakking in het distributiecarter naar het voorste nokkenaslager. Elk hoofdlager is door middel van boringen met het hoofdoliekanaal verbonden, terwijl de drijfstanlagen via boringen in de krukas vanuit de hoofdlaters van olie worden voorzien. Vanuit het voorste nokkenaslager stroomt de olie naar een in de langsricting in de cilinderkop aangebracht kanaal, van waaruit weer de overige twee nokkenaslagers en de klepstoters worden gesmeerd. Kleptuimelaars en kogeldruktaatsen worden vanuit de klepstoterboringen via kanalen in de kop en de tapeinden van olie voorzien. Door de toepassing van een oliegroef over de halve omtrek van de voorste lagertap van de nokkenas, wordt de olietoevoer naar het oliekanaal in de cilinderkop beperkt teneinde overtollige smering van het kleppenmechanisme en daarmee gepaard gaand olieeverbruik te voorkomen. De zich tenslotte aan de achterzijde van de cilinderkop verzamelende olie stroomt via een boring terug naar het carter. De drukzijde van de cilinders wordt extra gesmeerd vanuit gekalibreerde sproeierboringen in de drijfstanvoeten. Twee sproeierboringen in het distributiecarter smeren de distributieketting met spanner en de aandrijving van stroomverdelers en oliepomp. Twee in het distributiecarter aangebrachte ventielen regelen en beveiligen de oliecirculatie en daarmee de smering van de motor. Het oliedrukregelventiel voorkomt te hoge oliedruk en laat een teveel aan olie naar de aanzuigleiding van de oliepomp terugstromen. Het bypass-ventiel



Motor, dwarsdoorsnede, alle modellen.

van het oliefilter laat de olie buiten het filter om naar het hoofdoliekanaal stromen zodra het filter door vervuiling teveel weerstand ontwikkelt en daardoor de smering van de motor in gevaar zou kunnen brengen, of wanneer de olie onder extreem lage buitentemperaturen zo dikvoeibaar is dat het niet snel genoeg door het filter kan stromen. Een op het hoofdoliekanaal aangesloten oliedrukcontact tenslotte laat op het dashboard een controlelampje branden zolang de oliedruk te laag is. De carterventilatie is van het gesloten type.

De ontsteking geschiedt door middel van accu, bobine en stroomverdelers met centrifugaal- en vacuümvervroeging.

Het lichtmetalen inlaatspruitstuk is op het gietijzeren uitlaatspruitstuk bevestigd, zodat een zgn. hot spot wordt gevormd voor de voorverwarming van het gasmengsel, hetgeen een gunstig effect heeft op de mengselvorming en op het lopen van de motor zolang deze de bedrijfstemperatuur nog niet heeft bereikt. Het brandstofsysteem omvat een onder de vloer van de kofferruimte gemonteerde benzinetank, een mechanische benzinepomp links vóór aan het motorblok en een enkelvoudige Solex-valstroomcarburateur op de 1,6 l-motor of een tweepoorts-Solex-registercarburateur op de 1,6 l-S- en de 1,9 l-motor. De voor de verbranding benodigde lucht wordt via een nat type luchtfilter aangezogen. Bij de 1,6 l-S- en de 1,9 l-motor is het luchtfilter uitgerust met een automatisch in- en uitschakelend warmeluchtaanzuigsysteem. Bij koude motor is de klep in de inlaatbuis van het luchtfilter door toedoen van een op het motorvacuüm werkend membraan gesloten en wordt via een slang door het uitlaatspruitstuk voorverwarmde lucht aangezogen. In de vacuümleiding tussen membraan en inlaatspruitstuk is echter een door een bimetaalveer bediend ventiel opgenomen, dat genoemde leiding bij toenemende temperatuur geleidelijk afsluit, waardoor eveneens geleidelijk buitenlucht tot het luchtfilter wordt toegelaten. Bij gedeeltelijk of geheel geopende gaskleppen is de onderdruk relatief gering en zal de druk van een veer die van het membraan overwinnen en wordt de klep in de inlaatbuis geopend zodat buitenlucht kan toestromen. Dit systeem heeft eveneens een gunstige invloed op het lopen van de motor zolang deze de bedrijfstemperatuur nog niet heeft bereikt en voorkomt ijsvorming in de carburateur bij temperaturen rond het vriespunt en lucht met een hoge relatieve vochtigheid. Er is een handbediende choke op de enkelvoudige carburateur en een op de temperatuur van de koelvloeistof werkende automatische choke op de registercarburateur gemonteerd. Het uitlaatsysteem tenslotte is bij alle motortypen gelijk, alleen in de Rallye-uitvoering heeft de achterste knaldemper een dubbele monding. Het onderdrukwerkend koelsysteem omvat een radiator, een waterpomp met vijfbladige ventilateur en een thermostaat. De radiatorvuldop is zoals gebruikelijk van een onderen overdrukventiel voorzien. De waterpomp is van het schoepenwieltype en vereist geen onderhoud. Het koelsysteem is door de fabriek gevuld met een permanente koelvloeistof, die het systeem tegen corrosie, de afzetting van ketelsteen en vorst beschermt. De thermostaat laat de koelvloeistof buiten de radiator om stromen zolang de motor de bedrijfstemperatuur nog niet heeft bereikt.

Uit- en inbouwen van de motor met versnellingsbak: Koppel de negatieve accukabel los, teken de stand van de motorkapscharnieren af met een potlood en verwijder de motorkap. Verwijder het luchtfilter en tap het koelsysteem af door de plug rechts achter aan het motorblok te verwijderen. Vang de koelvloeistof op indien deze nog bruikbaar is. Bouw de radiator uit: Maak de onderste en bovenste waterslang los en vang de resterende koelvloeistof op. Maak de radiator aan de onderzijde los en til hem uit het motorcompartiment. Bij wagens met automatische transmissie is onderin de radiator een oliekoeler voor de transmissie-olie gemonteerd; in dit geval moeten de twee olieleidingen worden losgekoppeld.

Koppel alle bedrading, leidingen, stangen, bowdenkabels enz. tussen motor en carrosserie los en draai de moeren van de voorste motorsteunen los. Plaats de wagen op bokken en bouw de cardanas uit zoals beschreven in de desbetreffende rubriek. Om weglekken van de versnellingsbakolie te voorkomen, moet de stop SW-191 op de hoofdas worden geschoven; bij automatische transmissie de stop S-1279. Maak de uitlaatpijp los van het spruitstuk en bouw de versnellingshandel uit, zie de desbetreffende rubriek. Ondersteun

de versnellingsbak met een krik en maak de traverse van de achterste steun los van de wagenvloer en het steunrubber. Bevestig een takel aan de motor en let op dat geen aan de motor bevestigde onderdelen erdoor kunnen worden beschadigd. Trek de takel strak tot de motor vrij is van de steunrubbers, kantel het complete aandrijfaggregaat achterover en hijs het vervolgens voorzichtig omhoog uit de wagen.

Inbouwen geschiedt in omgekeerde volgorde van uitbouwen. Controleer echter eerst de motorsteunen, bedrading, bedieningsstangen, waterslangen e.d. op slijtage en beschadigingen en vervang wat daarvoor in aanmerking komt. Maak gebruik van het feit dat de radiator is uitgebouwd door deze grondig schoon te spoelen en het koelblok uitwendig grondig te reinigen van stof en insecten. Draai bouten en moeren, nadat het aandrijfaggregaat op zijn plaats is gebracht, eerst handvast aan, schud de motor daarna krachtig heen en weer zodat deze zich spanningvrij in de motorsteunen kan zetten en zet de bouten en moeren tenslotte definitief vast.

Demontage van de motor: Maak de versnellingsbak los van de motor en plaats de laatste in een montagestandaard of op de werkbank. Tap de olie af en maak het motorblok kaal; verwijder het kleppendecksel, de carburateur, het spruitstuk, de stroomverdeler, het oliefilter en de wisselstroomdynamo met steunen en de ventilateur.

N.B.: Indien de mogelijkheid bestaat dat dezelfde motoronderdelen weer kunnen worden gemonteerd, moeten de daarvoor in aanmerking komende onderdelen als zuigers, drijf-stangen, lagerkappen, lagerschalen (ook van de krukas), kleppen en klepstoters bij demontage zodanig worden gemerkt of in volgorde gerangschikt, dat deze onderdelen weer op hun oorspronkelijke plaatsen kunnen worden gemonteerd.

Demonteer de cilinderkop: Schroef de plug op het distributiecarter van de kettingspanner zover los, tot de distributieketting ontspannen is. Draai de drie bouten los en verwijder het deksel vóór tegen de cilinderkop; dit deksel neemt de axiale speling van de nokkenas op. Verwijder via de nu vrijgekomen opening de drie bouten van het nokkenaskettingwiel. Trek het kettingwiel van de nokkenas en plaats het op de steun van het cilinderblok. Draai de cilinderkopbouten kwartslagsgewijs los; voor het verwijderen van de linker kopbouten moet de nokkenas zó worden gedraaid, dat de hierin aangebrachte uitsparingen in de juiste stand staan. Licht de cilinderkop van het blok en verwijder de koppakking. Schrik de cilinderkop voorzichtig los met een houten hamer indien deze aan het blok kleeft. Probeer nooit de cilinderkop los te wrikken door er een schroefvedraaier of iets dergelijks onder te wrikken. Plaats de cilinderkop niet op het koppakkingpasvlak om beschadiging van de kleppen te voorkomen.

Demonteer de krukspoelie met een trekker en maak de waterpomp los van het distributiecarter. Verwijder het ondercarter en de oliezeef met aanzuigleiding. Schroef de kettingspanner rechts onder uit het distributiecarter, evenals de plug daaronder voor het oliedrukregelventiel. Draai de bouten van het distributiecarter los; één daarvan bevindt zich in de ruimte van de waterpomp. Neem het carter van het blok en schrik het zonedig met een zachte hamer los. Verwijder de distributieketting met het nokkenaskettingwiel en trek het krukaskettingwiel te zamen met het aandrijftandwiel voor stroomverdeler en oliepomp van de krukas (let op de spieën). Indien de distributieketting nog in goede staat verkeert, moet de voorzijde van de ketting worden gemerkt, zodat de ketting later weer in de oorspronkelijke stand kan worden aangebracht. Demonteer het oliepompdeksel onder aan het distributiecarter. Verwijder de oliepomptandwielen en wip de zitting van het bypass-ventiel van het oliefilter voorzichtig uit de boring zonder daarbij het pasvlak voor het filter te beschadigen.

Controleer of de drukgroep t.o.v. het vliegwiel is gemerkt en breng zonedig opnieuw merktekens aan. Draai de vier drukgroepbouten kruiselings en gelijkmatig los en verwijder de drukgroep en de koppelingsplaat. Demonteer vervolgens het vliegwiel; let op dat één van de zes bouten met „P” is gemerkt (pasbout) en merk het gat voor deze bout in de krukas.

Maak de drijfstaanglagerkappen los en druk de drijfstangen met de zuigers naar boven uit de cilinders. Let op dat daarbij de bovenste lagerschalen niet op de grond vallen. Houd

lagerschalen en lagerkappen zorgvuldig bij elkaar. Verwijder, uitsluitend als de zuiger en/of drijfstang moet(en) worden vernieuwd, de zuigerpennen koud onder een pers; de zuigers worden als gevolg van het uitpersen van de zuigerpen onbruikbaar en moeten dan in elk geval worden vernieuwd. Verwijder, indien de zuigers niet van de drijfstanden behoeven te worden losgemaakt, de bovenste twee zuigerveren met een zuigerverentang en ga bij de olievoer als volgt te werk: Trek de onderste stalen ring van de uit drie delen opgebouwde olievoer bij een uiteinde met een tang uit de groef en trek de ring vervolgens spiraalsgewijs naar beneden weg. Verwijder daarna de expander en de bovenste ring. Demonteer de hoofdlagerkappen en licht de krukas rechtstandig uit het blok. Verzamel de in het blok achtergebleven lagerschalen en houd deze weer bij de desbetreffende lagerkappen. Vervang zonodig het priseaslager achterin de krukas met daarvoor geschikt trekgereedschap. Verwijder tenslotte de oliekeerring in het distributiecarter. Zie voor het demonteren van de waterpomp en het vervangen van de starterkrans de desbetreffende rubrieken onder Revisie- en afstelwerkzaamheden.

Maak de motoronderdelen goed schoon en controleer ze op slijtage en beschadigingen. Reinig vooral ook alle olieboringen en -kanalen, evenals de verschillende pasvlakken. (Niet schrappen! Gebruik een oplosmiddel.) Verwijder stootranden, alle koolafzetting van zuigers en cilinderkop en voor zover mogelijk de ketelsteenafzetting in cilinderkop en cilinderblok. Smeer alle bewegende delen, evenals de cilinders, met schone motorolie om corrosie te voorkomen.

Montage van de motor: Smeer alle bewegende delen vóór montage met schone motorolie. Let op de tijdens de productie of het demonteren gemaakte merktekens en de bij het demonteren aangehouden volgorde, zodat de onderdelen, voor zover ze niet vernieuwd zijn, op de oorspronkelijke plaats en in de juiste stand kunnen worden gemonteerd. Vernieuw alle pakkingen en keerringen. Indien opgegeven, moeten moeren en bouten met het voorgeschreven aantrekkoppel worden aangedraaid. Maak de olieboringen en -kanalen inwendig droog met perslucht.

In de nu volgende beschrijving zijn de noodzakelijke afstellingen en montagerichtlijnen opgenomen, maar zie ook het hoofdstuk Revisie- en afstelwerkzaamheden voor het uitvoeren van eventuele reparatie- en/of revisiewerkzaamheden.

Alvorens de krukas te monteren, dient de lagerspeling met behulp van het plastic meetdraad Plastigage te worden gecontroleerd; lagerschalen en lagertappen dienen hierbij volkomen schoon en droog te zijn. Zie hiervoor de rubriek Krukas onder bovengenoemd hoofdstuk. Tik indien van toepassing een nieuw naaldlager voor de priseas (bij een 1 mm overmaatboring wordt een lagerbus gemonteerd) achterin de boring van de krukas, terwijl de laatste bij het dichtstbijzijnde contragewicht op de rand van de werkbank wordt ondersteund. Smeer het naaldlager spaarzaam met wiellagervet en de lagerbus met molybdeen-disulfidepasta. Plaats het cilinderblok ondersteboven en breng de hoofdagerschalen op de juiste plaatsen aan, het flenslager aan de vliegwielzijde; controleer echter of lagerschalen en grondboringen goed schoon zijn. Let op dat de olieboringen in de lagerschalen met die in het blok corresponderen. Vul het hoofdoliekanaal in het blok via deze boringen met behulp van een oliespuitje, gevuld met de voorgeschreven motorolie en olie de lagerschalen en de lagertappen van de krukas. Laat de krukas voorzichtig op de lagers zakken en geef met een rubber hamer enkele lichte tikken in langs- en dwarsrichting tegen de krukken, zodat de krukas zich in de lagers kan zetten. Druk de resterende lagerschalen in de lagerkappen, olie de lagerschalen en monteer de lagerkappen in de juiste volgorde; die van het achterste (vijfde) hoofdlager moet tevoren op het raakvlak met het blok met vloeibare pakking worden ingesmeerd en wel het buitenste gedeelte van het raakvlak met pakking dat is te bestellen onder nr. 15 04 402 en het binnenste gedeelte, dat iets hoger is gelegen, met pakking dat is te bestellen onder nr. 15 04 167. Draai de lagerkapbouten met 10 m·kg vast maar controleer na het vastzetten van één lagerkap steeds of de krukas zonder te klemmen kan draaien. Indien de krukas bij het vastzetten van één of meer lagerkappen gaat klemmen, zijn niet alle lagerschalen of lagerkappen op de oorspronkelijke plaatsen aangebracht of, bij montage van nieuwe lagerschalen, is de dikte daarvan niet steeds juist gekozen. Rangschik in het eerste geval de lagerschalen

en/of lagerkappen op de juiste plaatsen en vervang in het tweede geval de klemmende lagerschalen door iets dunnere exemplaren. Het is in géén geval toelaatbaar voor dit doel de lagerschalen of lagerkappen te schrapen of te vijlen. Tik met een passend stuk pijp het distributiekettingwiel (let op de spie) op de krukastap. Smeer de afdichtlip van een nieuwe achterste krukaskeerring met olie of met een onder nummer 19 48 814 te bestellen speciaal vet en gebruik voor het monteren bij voorkeur de huls S-1296, waarop de keerring met de open zijde naar voren en onder een draaiende beweging wordt geschoven. Steek de huls vervolgens op de krukastap, druk de keerring aan en trek de huls terug; de open zijde van de keerring moet naar binnen zijn gekeerd. Tik de keerring tenslotte geheel aan in de boring. Monteer het vliegwiel en let daarbij op de met de letter „P” op de boutkop gemerkte pasbout, die in het bij demontage gemerkte boutgat moet komen. Bij een nieuw vliegwiel moet de pasbout in de daarvoor bestemde pasboring van het vliegwiel worden aangebracht; deze pasboring heeft een kleinere diameter dan de overige boutgaten. Draai de bouten met 6 m·kg vast. Smeer de priseaslager als dit niet reeds is geschied (zie boven) en plaats de koppelingsplaat, met het meest uitstekende gedeelte van de naaf naar voren gekeerd, in het vliegwiel. Centreer de koppelingsplaat met het kaliber S-1028 of een oude priseas en bevestig de drukgroep overeenkomstig de merktekens aan het vliegwiel. Monteer de zuigers, indien van toepassing, aan de drijfstangen zoals beschreven in de rubriek Zuigers onder Revisie- en afstelwerkzaamheden. Nieuwe drijfstangen worden alleen in de hoogste gewichtsklasse geleverd, zodat het gewicht van een nieuwe drijfstang altijd door afslijpen van de twee daarvoor bestemde nokken op de juiste waarde kan worden gebracht. Het gewichtsverschil van de drijfstangen in één motor mag niet meer dan 8 g bedragen. Reinig de zuigerveergroeven van eventuele koolafzetting met behulp van een als beitel geslepen stukje zuigerveer en monteer de twee compressieveren met behulp van een zuigerverentang. Let op dat de middelste zuigerveer taps is en deze dus met de aanduiding „TOP” naar boven gekeerd moet worden aangebracht. Monteer als volgt de driedelige olieveer: Breng eerst de expanderveer aan in de groef en let op dat de uiteinden daarvan niet over elkaar liggen. Druk vervolgens het uiteinde van een stalen veer boven de expanderveer in de zuigerveergroef en monteer de veer spiraalsgewijs geheel in de groef, in omgekeerde volgorde van het demonteren. Monteer op dezelfde wijze de onderste stalen veer en smeer de zuiger en de zuigerveren rijkelijk met olie. Controleer of de olieveer stroef doch zonder te klemmen in de groef kan bewegen.

N.B.: Controleer bij montage van nieuwe zuigerveren eerst de slotspeling alvorens de veren op de zuigers te monteren; zie hiervoor de rubriek Zuigers onder Revisie- en afstelwerkzaamheden.

Verdeel de zuigerveersloten als volgt over de omtrek van de zuiger, gerekend t.o.v. de in de rand van de zuigerbodem aangebrachte uitsparing die de montagerichting van de zuiger (distributiezijde) aangeeft: Het slot van de bovenste zuigerveer moet gelijk liggen met deze uitsparing, dat van de middelste zuigerveer 180° daarvan verdraaid, dus aan de achterzijde van de zuiger. Het slot van de expanderveer moet weer gelijk liggen met de uitsparing en dat van de stalen veren ten opzichte hiervan naar weerskanten 25 – 50 mm verdraaid. Druk de zuigerveren in de groeven met behulp van de gebruikelijke klemband terwijl de zuiger met de steel van een hamer voorzichtig in de desbetreffende cilinder wordt getikt. Let op dat bij het aandrukken de drijfstangen niet tegen de kruktappen stuiten en deze beschadigen. Controleer of de grondboringen van drijfstangen en lagerkappen goed schoon zijn, evenals de lagerschalen, en druk de bovenste lagerschalen in de desbetreffende drijfstangen. Controleer de drijfstanglagerspeling met behulp van Plastigage, zie de rubriek Krukas onder Revisie- en afstelwerkzaamheden, smeer de lagerschalen en kruktappen met motorolie en druk de drijfstangen geheel aan op de tappen. Druk de resterende lagerschalen in de desbetreffende lagerkappen, smeer de schalen en monteer de lagerkappen in de juiste volgorde en met de uitsparing in de rand van de nok onder aan de kap naar de kant van het vliegwiel gekeerd; zet de lagerkapbouten met 5 m·kg vast. Controleer na het vastzetten van elke lagerkap of het lager niet klemt. Monteer de olieaan-zuigbuis met de oliezeef.

Laat het cilinderblok in de omgekeerde stand staan en monteer als volgt de distributieketting en het distributiecarter: Draai de krukas tot de spie van het krukaskettingwiel recht naar beneden is gekeerd en breng de rechte kettinggeleider aan indien deze was verwijderd. Haak de distributieketting over het krukaskettingwiel; een eventueel bij demontage aangebracht merkteken moet weer naar dezelfde kant zijn gekeerd. Haak vervolgens het nokkenaskettingwiel in een zodanige stand onderin de lus van de ketting, dat het distributiemerkeken op de rand van het tandwiel tegenover het merkteken op de steun voor het tandwiel op het cilinderblok ligt, terwijl de ketting tegen de kettinggeleider wordt gehouden. Dit bereikt men door het nokkenaskettingwiel iets opzij te houden. Deze afstelling moet nu bij het later vastzetten van het kettingwiel behouden blijven. Pers een nieuwe oliekeerling in de boring van het distributiecarter, met de open zijde van de keerling naar binnen gekeerd, nadat de boring tevoren met vloeibare pakking is ingesmeerd. Pas op dat bij het inpersen het carter niet wordt vervormd. Smeer de afdichtlip met olie en monteer de gebogen kettinggeleider en de spanarm van de kettingspanner. Olie de tandwielen van de oliepomp en monteer deze onder in het distributiecarter; zie de rubriek Oliepomp onder Revisie- en afstelwerkzaamheden voor het controleren van de oliepompslijtage. Monteer het deksel met een nieuwe pakking. Plaats veer en kogel van het bypass-ventiel voor het oliefilter in de boring en tik een nieuwe ventielzitting op zijn plaats, met de holle zijde naar buiten gekeerd. Breng vervolgens de kogel van het oliedrukregelventiel aan in de daarvoor bestemde boring en tik deze licht aan met een hamer en een koperen doorn teneinde een volledig afdichten van de ventielkogel te verzekeren. Dit aantikken dient zowel met een oude als een nieuwe ventielkogel te worden uitgevoerd. Breng veer en plug met pakkingring aan en draai de plug vast. Druk het aandrijftandwiel voor stroomverdeler en oliepomp (let op de spie) op de krukastap en monteer het distributiecarter met een nieuwe pakking tegen het cilinderblok; vergeet de bout in de ruimte voor de waterpomp niet en draai de bouten kruiselings en gelijkmatig tot een koppel van 2 m·kg vast. Schroef de kettingspanner in het distributiecarter, zodanig dat de ketting nog niet wordt gespannen. Breng het ondercarter als volgt aan: Smeer de pasvlakken voor de kurkpakkingen en de rubber strips in met vloeibare pakking en breng de kurkpakkingen op hun plaats; breng wat afdichtkit, te bestellen onder nummer 15 04 402, aan op de uiteinden van de pakkingen en druk de rubber strips in de daarvoor bestemde groeven. Monteer het carter en een nieuw oliefilter. Monteer de waterpomp met een nieuwe pakking en draai de bouten met 2 m·kg vast. Monteer de krukaspoelie met 8 m·kg. Houd de distributieketting gestrekt, draai het cilinderblok in de normale stand en plaats het nokkenaskettingwiel op de daarvoor bestemde steun op de rand van het blok. Let op dat het kettingwiel daarbij geen tand in de ketting verspringt. Smeer de cilinders licht in met motorolie en plaats een nieuwe rubber pakkingring in de koelwaterboring in het pasvlak van het distributiecarter. Leg een nieuwe koppakking droog en met de compositiepakking naar het blok gekeerd op het pasvlak van het cilinderblok en laat de cilinderkop er voorzichtig op zakken. Breng de kopbouten aan; draai de nokkenas daarbij met de uitsparingen naar de kant van de linker bouten gekeerd, zodat deze de nokkenas gemakkelijk kunnen passeren. Draai de bouten in onderstaande volgorde gelijkmatig tot een koppel van 10 m·kg vast:

	10	3	1	6	8
voor					
	7	5	2	4	9

Na 1000 km rijden, moeten de kopbouten bij koude motor met hetzelfde koppel en bij warme motor met een koppel van 8 m·kg worden nagetrokken. Draai de bouten hierbij elk afzonderlijk eerst een kwartslag terug en daarna in één beweging tot het juiste koppel vast. Houd ook bij het natrekken van de kopbouten bovenstaande volgorde aan. Draai de nokkenas tot het kettingwiel over de paspen aan de nokkenas kan worden bevestigd; controleer of de distributiemerkeken op kettingwiel en steun nog tegenover elkaar liggen en draai de drie bouten met 3 m·kg vast. Het is uiteraard van groot belang dat tijdens de voorgaande werkzaamheden de krukas niet per ongeluk is verdraaid. Een onjuiste

afstelling van de distributie kan tot ernstige beschadiging van de kleppen leiden, wanneer de krukas, na montage van de kleptuimelaars en afstellen van de klepspeling, wordt gedraaid en de zuigers met de kleppen in aanraking komen. Om deze reden mag de krukas ook nimmer worden gedraaid wanneer de distributieketting is verwijderd. Breng de kleptuimelaars aan en stel de klepspeling voorlopig af op 0,3 mm. Herhaal de afstelling later bij warme en draaiende motor zoals beschreven in de desbetreffende rubriek onder Revisie- en afstelwerkzaamheden. Monteer het nokkenasopsluitdeksel met een nieuwe pakking vóór tegen de cilinderkop en meet met behulp van voelermaten de speling tussen de binnenkant van het deksel en de kop van de nylon bout in de nokkenas, nadat eerst de nokkenas geheel naar achteren is gedrukt. Het deksel neemt nl. de axiale speling van de nokkenas op. Deze speling moet nu 0,1–0,2 mm bedragen. Corrigeer een te grote speling door het verdiepte gedeelte van het deksel, na uitbouwen, met een hamer en een drevel iets uit te tikken. Druk een nieuwe pakking droog in het pasvlak van het klependeksel, breng het deksel aan en monteer de bougies met 4 m·kg. Breng tenslotte het deksel opzij aan de cilinderkop met een nieuwe pakking aan, evenals dat aan de achterzijde, indien het was verwijderd, en het huis voor de thermostaat.

Indien in- en uitlaatspruitstuk van elkaar waren losgemaakt, dienen deze weer zodanig te worden gemonteerd, dat de pasvlakken van zowel de inlaat- als de uitlaatkanalen precies in één vlak liggen. Bevestig hiertoe de spruitstukken met een nieuwe pakking aan elkaar maar draai de vier bouten alleen met de hand vast. Reinig de pasvlakken van de spruitstukken en van de cilinderkop en monteer de spruitstukken *zonder* pakking met 5 m·kg aan de cilinderkop. Draai pas nu de vier genoemde bouten vast. Maak de spruitstukken los van de cilinderkop en monteer ze weer met een nieuwe pakking. De twee buitenste bevestigingsbouten moeten met een dunne ring worden aangebracht, de overige vier bouten met een dikke ring. Draai de bouten in onderstaande volgorde met 5 m·kg vast:

5 3 1 2 4 6

N.B.: De schroefdraad van de bouten moet tevoren met colloïdaal grafietvet worden ingesmeerd.

Trek de bouten later met hetzelfde koppel na, nadat de motor op temperatuur is gebracht en vervolgens weer geheel is afgekoeld.

Verdere montage zal geen moeilijkheden opleveren; zie voor het monteren van de stroomverdeler en het afstellen van het ontstekingsstijdstip de rubriek Ontsteking onder Revisie- en afstelwerkzaamheden.

Belangrijk: Om te bereiken dat de olie bij het voor het eerst aanslaan van de motor zo snel mogelijk de te smeren plaatsen bereikt, dient de oliepomp als volgt met motorolie te worden gevuld: Schroef schuin onder de benzinepomp de plug uit het huis van de oliepomp, onder aan het distributiecarter, en vul de oliepomp via de vrijgekomen opening met behulp van een oliespuitje. Breng de plug aan.

Stel na het inbouwen van de motor de klepspeling, de ontsteking en de carburateur(s) af en controleer de motor op eventuele water- en/of olie lekkage.

REVISIE- EN AFSTELWERKZAAMHEDEN

Cilinderblok: De cilinderblokken van de 1,6 l- en 1,9 l-motoren zijn te herkennen aan een aangegoten getal „16” resp. „19”, aan weerskanten aan het bovencarter. Versleten cilinderboringen kunnen bij de 1,6 l-motor op twee overmaten, 0,5 en 1,0 mm, worden opgeboord, bij de 1,9 l-motor echter alleen op één overmaat (0,5 mm). De standaardmaat-cilinderboringen zijn door de fabriek op grond van hun afmetingen in vijftien klassen verdeeld, evenals de zuigers; het klassennummer van de cilinders is onder in het pasvlak voor het carter ingeslagen. Zie de tabel onder Specificaties voor de juiste afmetingen en de codering. Meet de cilinderslijtage, de onrondheid en de coniciteit van de cilinderboringen met behulp van een binnenmicrometer, op verschillende hoogten en haaks op

de lengtes van de motor. De onrondheid en coniciteit van de boringen mag niet meer dan 0,013 mm bedragen. Maak na uitboren van de cilinders de klassennummers onleesbaar en sla de nieuwe diameter in op het carterpavlak.

Zuigers: De standaardmaat-zuigers zijn op grond van hun diameter in vijftien klassen verdeeld, evenals de standaardmaat-cilinderboringen. Het klassennummer is op de zuigerbodem aangegeven. Voor revisiedoeleinden zijn de zuigers ook in twee overmaten verkrijgbaar, voor de 1,9 l-motor echter in één overmaat. Elke overmaat is weer in vier klassen onderverdeeld, zodat bij elke cilinder een zo nauwkeurig mogelijk passende zuiger kan worden gekozen, met het oog op de voorgeschreven zuigerspeling van 0,02–0,03 mm. Bij een cilinderblok met het klassennummer „09” moet de zuigerspeling 0,04 mm bedragen. Zie de tabel onder Specificaties voor de verschillende afmetingen en de betekenis van de op de zuigerbodem aangegeven codering. Standaardmaat-zuigers met een klassennummer van „04” of hoger zijn van overmaat-zuigerveren voorzien. Overmaat-zuigers zijn naast het klassennummer met de juiste diameter tot in honderdsten van een millimeter gemerkt. Indien het om de een of andere reden noodzakelijk is de diameter van een zuiger te meten, dient dit haaks op de zuigerpenboringen, op 22,5 mm vanaf het laagste punt van de zuigermantel, plaats te vinden met behulp van een micrometer. Zuigers en drijfstangen zijn alleen afzonderlijk leverbaar, zodat deze onderdelen zelf aan elkaar moeten worden gemonteerd. Dit geschiedt als volgt: Verhit de drijfstang in een elektrische oven tot 280 °C; dit vereist gewoonlijk ongeveer een half uur. Klem de drijfstang vervolgens onder aan de steel in de bankschroef en druk de met motorolie gesmeerde zuigerpen met daarvoor geschikt gereedschap, bij voorkeur het officiële gereedschap S-1297, snel door de in de juiste stand over de drijfstang geplaatste zuiger op zijn plaats. Zorg ervoor dat de zuigerpen meteen goed komt te zitten, aangezien door het snel afkoelen van de drijfstang een naderhand verschuiven van de pen zonder beschadiging van de zuiger niet meer mogelijk is. Bij een in de juiste stand aan de drijfstang gemonteerde zuiger moeten de in de zuigerbodem aangebrachte uitsparingen voor de kleppen en de sproeierboring in de drijfstangvoet naar dezelfde kant zijn gekeerd; bij montage van het geheel in de motor moet de kleine uitsparing in de rand van de zuigerbodem naar de distributiezijde zijn gekeerd en de sproeierboring naar de carburateurzijde. De uitsparing midden onder aan de drijfstanglagerkap moet echter naar de kant van het vliegwiel zijn gekeerd. Controleer de slotspeling van nieuwe zuigerveren alvorens deze op de zuigers te monteren: druk de veren hiertoe één voor één in de desbetreffende cilinder, tot ongeveer een cm beneden de bovenrand, en meet de slotspeling met voelermaten. Zie Specificaties voor de juiste slotspeling. Vijl de veren zonodig aan de kopse uiteinden iets af. Reinig de zuigerveergroeven in de zuiger zonodig met behulp van een als beitel geslepen stukje zuigerveer. Zie voor het demonteren en monteren van de zuigerveren en voor het verdelen van de zuigerveersloten onder Montage van de motor.

Drijfstangen: Zie ook de vorige rubriek, o.a. voor het monteren van de zuigers. Er zijn alleen drijfstangen van de hoogste gewichtsklasse leverbaar, zodat een nieuwe drijfstang altijd door afslijpen van de twee daarvoor bestemde nokken op hetzelfde gewicht als dat van de overige drie drijfstangen kan worden gebracht. Het gewichtsverschil tussen de drijfstangen van één motor, zonder zuiger en lagerschalen, mag niet meer dan 8 g bedragen.

De drijfstanglagers zijn als dunwandige, stalen, verwisselbare lagerschalen uitgevoerd, bekleed met lagermetaal; lagerspeling 0,015–0,061 mm. Zie de volgende rubriek voor het controleren van de lagerspeling met behulp van Plastigage.

Krukas: Controleer na demontage van de motor de lagertappen van de krukas met behulp van een micrometer; zie Specificaties. Controleer de axiale krukasspeling met behulp van een klokmicrometer, terwijl de krukas axiaal heen en weer wordt geschoven; als toelaatbare speling geldt een waarde van 0,043–0,156 mm. Voor revisiedoeleinden zijn de als flenslager uitgevoerde lagerschalen van het achterste hoofdlager in 0,2 en 0,4 mm overmaatbreedte leverbaar. Meet als volgt de slingering van de krukas: Plaats het blok onder-

steboven en laat de krukas alleen in de buitenste hoofdagers rusten. De lagerschalen van de overige hoofdagers zijn verwijderd. Plaats de meetstift van de klokmicrometer haaks op de middelste hoofdtrap, draai de krukas rond en lees een eventuele afwijking van de meetklok af. Deze mag niet meer dan 0,03 mm bedragen. Slijp versleten lagertappen tot de eerstvolgende ondermaat, zie de gegevens onder Specificaties. Lagerschalen zijn leverbaar in de ondermaten 0,25 en 0,50 mm. Let echter op dat ook krukassen met 0,25 mm ondermaat-hoofd- en/of -kruktappen door de fabriek kunnen zijn gemonteerd; deze zijn dan als volgt gemerkt: op een krukvang: een blauw kleurmerk betekent dat de hoofdtrap op de eerste ondermaat zijn geslepen, een geel kleurmerk dat dit met de kruktappen het geval is en een blauw/geel kleurmerk dat zowel hoofd- als kruktappen op genoemde ondermaat zijn geslepen. Controleer na het slijpen van de kruktappen of de axiale speling van de drijfstanden niet meer dan 0,24 mm bedraagt. Is dat wel het geval, dan moeten drijfstanden met overmaatbreedte-drijfstandvoet worden gemonteerd en moeten de zijdelingse raakvlakken van de tappes overeenkomstig worden afgeslepen, zodat de axiale speling tenminste 0,11 mm bedraagt. In de regel zal het echter niet noodzakelijk blijken de raakvlakken na het slijpen van de tappes eveneens te bewerken. Verwijder na het slijpen van de lagertappen de scherpe randen van de olieboringen en reinig krukas en olieboringen zorgvuldig van alle slijpresten.

Er komen ook krukassen voor met een 1,0 mm overmaatboring voor het priseaslager. Dit lager is dan niet als naaldlager maar als lagerbus uitgevoerd en de krukas is op de centreerrand voor het vliegwiel met de letter „A” gemerkt. Smeer het naaldlager met wiel-lagervet en de lagerbus met molybdeen-disulfidepasta.

Controleer altijd vóór montage van de motor de speling van zowel de hoofd- als de drijfstandlagers met behulp van het plastic meetdraad Plastigage, type PG-1, kleur groen, dat een meetbereik heeft van 0,025–0,075 mm. Tijdens het meten, moeten lagertappen en lagerschalen, evenals de lagerboringen van het blok, de drijfstanden en de lagerkappen, volkomen schoon en droog zijn. Sla niet op de lagerkappen en verdraai de krukas niet als een stukje meetdraad is aangebracht. Bij het meten van de hoofdagersspeling mag het gewicht van de krukas niet op de lagerkappen rusten; plaats de motor dus ondersteboven of, wanneer dit niet mogelijk is, ondersteun de krukas met een krik onder een contragewicht naast het desbetreffende lager. Bij het meten van de drijfstandlagersspeling moet de drijfstand stevig op de kruktap worden aangedrukt gehouden. Ga als volgt te werk: Verwijder de lagerkap en de lagerschaal en leg een stukje van het meetdraad, met een lengte gelijk aan de breedte van de lagerschaal, ongeveer in het midden dwars op de lagerschaal. Monteer de lagerkap met de lagerschaal en draai de twee bouten om en om tot het voorgeschreven koppel vast. Verwijder vervolgens de lagerkap weer en vergelijk de grootste breedte van het geplette stukje draad met de op de verpakking aangebrachte schaalverdeling. Ga bij overige lagertappen op dezelfde wijze te werk. Correctie van een te geringe lagerspeling is alleen mogelijk door verwisseling van de lagerschalen; vijlen of schrapen van lagerschalen of lagerkappen is in geen geval toelaatbaar.

Vliegwiel en starterkrans: Een gegroefd frictievlak van het vliegwiel kan worden afgeslepen, mits daarbij niet meer dan 0,3 mm van de originele dikte van het vliegwiel wordt afgenomen en de afstand van het pasvlak voor de drukgroep tot aan de starterkrans niet minder dan 21,3 mm gaat bedragen. Zorg ervoor het vliegwiel volkomen slingervrij op de draaibank in te spannen; controleer dit met een klokmicrometer. Vervolgens moet steeds evenveel materiaal van het drukgroeppasvlak als van het frictievlak worden afgeslepen, omdat laatstgenoemd vlak $4,5 \pm 0,1$ mm beneden het drukgroeppasvlak moet liggen. Het vliegwiel wordt altijd te zamen met de starterkrans vervangen. Daarbij moet de onbalans van het oude vliegwiel op dezelfde plaats op het nieuwe worden overgedragen. Door nu beide vliegwielen een halve slag t.o.v. elkaar verdraaid aan elkaar te bevestigen en in het hart van de vliegwielen een as te monteren, kan het geheel op horizontaal staande mesblokken worden gebalanceerd. Wacht tot de vliegwielen niet meer bewegen en merk het onderste punt van het nieuwe vliegwiel (zwaarste punt) met een krijtstreepje. Plak recht daarboven, ongeveer op dezelfde straal als de boutgaten voor de drukgroep, ter compensatie van het zwaarste punt een kleine hoeveelheid kit en draai de

vliegwielen precies een kwartslag. Laat de vliegwielen los; verdraaien ze uit zichzelf, dan moet wat kit worden weggenomen of toegevoegd, naargelang het kit naar beneden dan wel naar boven bewoog. Plaats de vliegwielen in verschillende standen om te controleren of ze zich precies in evenwicht bevinden. Verwijder het aan het nieuwe vlieg wiel vastgeplakte kit en bepaal het gewicht daarvan met behulp van een brievenweger. Door nu op de plaats van het krijtstreepje met een 14 mm boor een gelijke gewichtshoeveelheid uit het vlieg wiel te boren, is de onbalans van het oude vlieg wiel op het nieuwe overgedragen. Zie de tabel voor de met het gewicht van het kit overeenkomende diepte van het boorgat.

Gewicht van de aan het vlieg wiel geplakte hoeveelheid kit (g)	Diepte van het met een 14 mm boor aan te brengen gat (mm)
2,3	5
3,4	6
4,5	7
5,6	8
6,7	9
7,8	10
8,9	11
10,0	12
11,1	13
12,2	14
13,3	15
14,4	16

Boor het gat op een straal van 130 ± 1 mm en maximaal 16 mm diep. Binnen een afstand van 10 mm van de boutgaten voor de drukgroep mag niet geboord worden. Is het noodzakelijk meer dan één gat te boren, dan dient een onderlinge afstand van 40 ± 1 mm te worden aangehouden. Deze afstanden zijn steeds gerekend tot het hart van de gaten. Tot slot is het van belang dat de 14 mm-boor onder een hoek van 116° is geslepen. Sla na beëindiging van de balanceerwerkzaamheden het merknummer op het drukgroepphuis tegenover het merknummer op het vlieg wiel in.

Een versleten of beschadigde starterkrans wordt als volgt vervangen: Boor tussen twee tanden een 8 mm diep gat met een boor van 6 mm. Klem het vlieg wiel verticaal in de bankschroef voorzien van zachte bekken en splijt de krans met een koudbeitel op de plaats waar het gat is geboord. Verhit de nieuwe starterkrans tot $180-230^\circ\text{C}$ (strogele aanloopkleur) en tik de krans met de afschuining aan de binnenrand naar voren met behulp van een koperen pen snel tot de aanslag op het vlieg wiel. Controleer of de krans over de gehele omtrek goed aanligt; wanneer het vlieg wiel aan de krukas is bevestigd, mag de slingering van de krans niet meer dan 0,5 mm bedragen.

Eén van de zes bevestigingsbouten van het vlieg wiel is als pasbout uitgevoerd en ter herkenning op de kop met de letter „P” gemerkt; zie „Montage van de motor” voor het monteren van het vlieg wiel. Controleer daarna met een klokmicrometer de slingering van het vlieg wiel, waarbij de meetstift haaks op de buitenste rand van het frictievlak van het vlieg wiel moet rusten. Draai het vlieg wiel en lees de slingering van de meetklok af; deze mag niet meer dan 0,1 mm bedragen.

Cilinderkop: De cilinderkoppen zijn voor de drie motortypen verschillend en te herkennen aan een naast het deksel aan de linkerzijde ingeslagen nummer „16” of „19” resp. voor de 1,6 l- en 1,9 l-motor en aan verticale richels aan de voorzijde van de cilinderkop, die de volgende betekenis hebben:

- geen richels: cilinderkop voor 1,6 l-motor;
- drie richels: cilinderkop voor 1,6 l-S-motor;
- twee richels: cilinderkop voor 1,9 l-S-motor.

Demontage van de cilinderkop: Verwijder de kleptuimelaars en de klepstoters en verwijder het deksel aan de linkerkant van de cilinderkop. Ondersteun de nokkenas met de hand via de zo vrijgekomen opening en schuif de nokkenas voorzichtig naar voren uit de cilinderkop. Ondersteun de kleppen terwijl de veerschotels worden ingedrukt om de klepspieën te kunnen verwijderen. Neem veren, -schotels en rotocaps weg, verwijder met een zoetviltje eventuele bramen aan de randen van de klepspiegroeven om beschadiging van de klepgeleiders te voorkomen en verwijder de kleppen.

Montage van de cilinderkop: Olie de klepstelen en monteer deze in de cilinderkop; bij montage van dezelfde kleppen moeten deze beslist weer op de oorspronkelijke plaatsen worden aangebracht. Monteer de onderste veerschotels. De draaibare veerschotels (rotocaps) zijn voor de uitlaatkleppen bestemd. Deze bewerkstelligen een draaiende beweging van de uitlaatkleppen als de motor loopt, hetgeen een gunstige invloed heeft op het afdichten en de levensduur van genoemde kleppen. Monteer de klepveren met de dichtst bij elkaar gelegen windingen naar de cilinderkop gekeerd en breng de bovenste veerschotels aan. Druk deze in terwijl de kleppen worden ondersteund en breng eerst de rubber afdichtringen in de groef van de klepstelen aan, gevolgd door de klepspieën. Olie de lagertappen van de nokkenas rijkelijk en schuif deze vanaf de voorzijde voorzichtig in de cilinderkop, terwijl de as via de opening opzij in de kop met de hand wordt ondersteund om beschadiging van de lagerbussen te voorkomen. Let op dat in geval van montage van een nieuwe nokkenas deze aan de achterzijde van de aanduiding „R 9” moet zijn voorzien. Zie voor ondermaat-nokkenassen de desbetreffende rubriek onder Revisie- en afstelwerkzaamheden, evenals voor het vervangen en ruimen van de lagerbussen. Olie de klepstoters en monteer deze op de oorspronkelijke plaatsen in de boringen van de cilinderkop.

Kleppen: De inlaatkleppen zijn groter dan de uitlaatkleppen; de laatste hebben gepantserde zittingen en een gealliteerd klepkopvlak om de levensduur te verlengen. Door de toepassing van draaibare veerschotels roteren de uitlaatkleppen in bedrijf, hetgeen inslaan van de kleppen op de zetels tegengaat. In tegenstelling tot vroegere motoren zijn de zittingen van de inlaatkleppen niet meer gealliteerd, zodat het weer mogelijk is zowel de inlaat- als de uitlaatkleppen met fijne klepslijppasta op de zetels in te slijpen. Slijp versleten of ingebrande klepzittingen echter eerst op een klepslijpmachine onder een hoek van 44° en controleer de slingering van de klepkoppen, die bij de inlaatkleppen maximaal 0,04 mm mag bedragen, bij de uitlaatkleppen maximaal 0,05 mm. Zorg ervoor dat de klepzetel de klepzitting ongeveer in het midden raakt. Leg alle onderdelen in volgorde van demontage weg zodat ze, indien geen nieuwe onderdelen worden gemonteerd, weer op de oorspronkelijke plaatsen kunnen worden aangebracht.

Controleer met een rechte meetlat en voelermaten op het koppakkingpasvlak nog volkomen vlak is; een afwijking van 0,05 mm is maximaal toelaatbaar. Klepzetels en klepgeleiders zijn direct in de cilinderkop bewerkt. Nieuwe kleppen zijn ook met klepstelen in drie overmaatdikten verkrijgbaar, zie Specificaties, zodat versleten klepgeleiders kunnen worden geruimd. Bij een nieuwe cilinderkop kunnen echter ook overmaat-klepgeleiderboringen voorkomen; dit is dan naast de bougiegaten aangegeven. Meet de klepgeleiderboringen in twijfelgevallen op, maak na ruimen van de geleiders deze aanduidingen onleesbaar en sla de nieuwe afmetingen in. Ruim de klepgeleiders altijd vanaf de bovenzijde, zodat de meest nauwkeurige boring aan de kant van de klepkop komt. Na ruimen van de geleiders kunnen de klepzetels met een frees van 45° worden opgezuiverd. Neem daarbij niet meer materiaal weg dan strikt noodzakelijk is en zorg ervoor dat de geleider van de frees spelingvrij in de klepgeleider past. Breng vervolgens de zittingbreedte met een frees van 30° op de juiste waarde terug, zie Specificaties. Verwijder alle slijpresten en controleer op de gebruikelijke manier of de kleppen op de zetels goed afdichten door de zitting van de klep licht met een kleurstof, bijv. Pruisisch blauw, in te smeren en de klep vervolgens ca. 3 mm in beide richtingen op de zetel heen en weer te draaien. Op de zetel moet nu een regelmatig gevormd raakvlak zijn verschenen. Indien nodig kunnen de kleppen nog met fijne klepslijppasta op de desbetreffende zetels worden ingeslepen, maar dit zal na frezen van de zetels zelden gewenst zijn. Licht de klep tijdens het slijpen steeds

even van de zetel. Reinig tenslotte kleppen en zetels zorgvuldig van alle resten slijppasta. Zie verder ook de rubriek Kleppen.

Demonteer beschadigde tapeinden van de kleptuimelaars door op het draadeind twee tuimelaarmoeren tegen elkaar vast te draaien en de tapeinden zo uit de cilinderkop te schroeven. Breng de nieuwe tapeinden op dezelfde wijze aan, tik ze met een hamer aan en trek ze met een koppel van 4 m·kg na. Een zich in korte tijd wijzigende klepspeling kan door een loszittend tapeind worden veroorzaakt; zet het tapeind op de bovenbeschreven wijze vast.

Aangezien de klepstoters aan uiterst geringe slijtage onderhevig zijn en dit ook op de klepstoterboringen van toepassing is, zijn geen overmaat-klepstoters verkrijgbaar. Maak de boringen, indien deze sporen van vreten vertonen, glad met fijn schuurlijnen en monteer nieuwe klepstoters.

Nieuwe kleppen zijn wat de dikte van de klepsteel betreft ook in drie overmaten leverbaar, 0,075 mm, 0,150 mm en 0,300 mm; de eerste twee overmaten kunnen echter ook reeds door de fabriek zijn gemonteerd. Kleppen met overmaat-klepstelen zijn te herkennen aan de resp. aanduidingen „1”, „2” en „A” op het uiteinde van de klepsteel, zie ook Specificaties.

Reinig de kleppen na demontage met een staalborstel van alle koolafzetting en ontcool tevens de verbrandingskamers en uitlaatpoorten. Na verwijdering van de deksels en het huis voor de thermostaat kunnen de koelwaterkanalen in de cilinderkop van ketelsteen worden ontdaan.

Klepspeling: Het afstellen van de klepspeling dient bij warme en draaiende motor te geschieden; temperatuur van de koelvloeistof ca. 80 °C en die van de motorolie 60–80 °C. Een 0,30 mm dikke voelmaat moet stroef tussen klepsteel en kleptuimelaar kunnen worden geschoven. Stel de klepspeling zonodig bij door verdraaiing van de bevestigingsmoeren van de tuimelaars. Monteer tijdens het afstellen een oliespatkap over de distributieketting.

Klepveren: Controleer de veerspanning aan de hand van de gegevens onder Specificaties en monteer de veren met de dichtst bij elkaar liggende windingen naar de cilinderkop gekeerd. De roterende onderste veerschotels worden alleen bij de uitlaatkleppen toegepast. Vanaf de voor- of de achterzijde gerekend zijn dit de kleppen nrs. 1, 4, 5, 8.

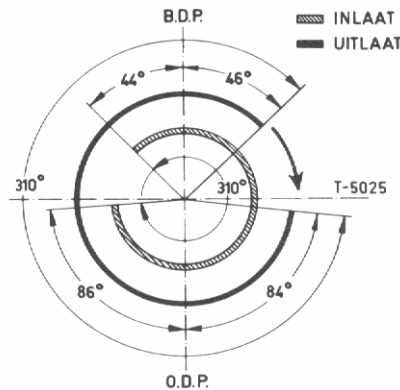
Nokkenas: Bij alle drie motortypen wordt dezelfde nokkenas gemonteerd. Let er bij montage van een nieuwe nokkenas op dat deze aan het achterste uiteinde van de aanduiding „R9” moet zijn voorzien. De axiale nokkenasspeling wordt opgenomen door een vóór in de as geschroefde nylon bout en een aan de voorzijde van de cilinderkop gemonteerd verdiept deksel; de speling moet 0,1–0,2 mm bedragen en kan na verwijdering van het kleppendeksel met voelermaten worden gemeten. Corrigeer de axiale speling door het verdiepte gedeelte van het deksel, na verwijdering, met een doorn uit te tikken.

Er kan een nokkenas met 0,1 mm ondermaat-lagertappen zijn gemonteerd, die ter herkenning tussen de vierde en vijfde nok, gerekend vanaf de voorzijde, van een violetkleurig merkteken is voorzien. De cilinderkop is in zo'n geval bij het voorste nokkenaslager met dezelfde kleur gemerkt. Voor revisiedoelinden zijn alleen lagerbussen in een 0,5 mm ondermaat leverbaar. Na inpersen van de nieuwe lagerbussen moeten de boringen op de juiste diameter worden geruimd en de lagertappen van de nokkenas op de juiste diameter worden afgeslepen. Zie Specificaties voor de verschillende afmetingen. Zorg er bij het inpersen van de bussen voor dat de olieboringen met die in de cilinderkop corresponderen. Reinig de olieboringen en de overige delen van de cilinderkop vervolgens zorgvuldig van alle slijpsel.

Plaats de nokkenas voor het controleren van de slingering bij de buitenste lagertappen op V-blokken en laat een klokmicrometer op de middelste lagertap rusten; draai de as en lees de slingering, die maximaal 0,025 mm mag bedragen, van de meetklok af. Zie voor het demonteren en monteren van de nokkenas de rubrieken Demontage en montage van de cilinderkop.

Belangrijk: Draai de krukas zodat zich geen zuigers in het BDP (Bovenste Dode Punt) bevinden, alvorens een compleet gemonteerde cilinderkop op het cilinderblok aan te brengen. Dit is noodzakelijk om te voorkomen dat geopende kleppen met de zuigers in aanraking komen en hierdoor worden vervormd. Om dezelfde reden mag de krukas nooit worden gedraaid wanneer de distributieketting is losgenomen of verwijderd.

Distributie: Zie voor het uit- en inbouwen van de distributieketting en/of tandwielen onder Demontage en montage van de motor, zie tevens de rubrieken nokkenas en kettingspanner. Voor reparatiedoeleinden is zowel een ketting met beide kettingwielen als een ketting afzonderlijk leverbaar. Controleer zonedig na montage van een nieuwe ketting, kettingwielen of nokkenas, het kleppendiagram.



Kleppendiagram, alle motoren.

Kettingspanner: Wanneer de distributieketting bijgeluiden veroorzaakt, kan het bereik van de kettingspanner als volgt met het gereedschap SW-287 worden gecontroleerd. Dit gereedschap is uitwendig vrijwel gelijk aan de kettingspanner en bestaat uit een cilinder met zowel aan de binnen- als de buitenzijde schroefdraad en aan één kant een zeskante kop. In de cilinder is een stelschroef aangebracht, voorzien van een borgmoer. Schroef de kettingspanner rechts onder uit het distributiecarter; let op dat zich ter plaatse twee zeskanten bevinden, de bovenste is de kettingspanner, de onderste is de afsluitplug van het oliedrukregelventiel. Draai de stelschroef een flink aantal slagen linksom en schroef het gereedschap vervolgens zonder pakkingring in de boring van het distributiecarter. Draai vervolgens de stelschroef aan met een schroevendraaier tot de distributieketting licht is gespannen en blokkeer de stelschroef in deze stand door de borgmoer vast te draaien. Verwijder het gereedschap en meet met een schuifmaat de afstand van het verdikte uiteinde van de stelschroef tot de binnenzijde van het zeskant. Vergelijk deze waarde met de overeenkomstige afstand bij de kettingspanner (zonder pakkingring); de laatste moet minstens 2 mm groter zijn dan de bij het gereedschap gemeten waarde. Wanneer dit niet het geval is, hetgeen na een hoge kilometerstand tengevolge van rek van de ketting mogelijk kan zijn, kan het zeskant van de kettingspanner aan de binnenzijde op een draaibank enkele millimeters worden afgeslepen.

Oliepomp: De oliepompe van het tandwieltype bevindt zich onder in het distributiecarter, naast het full-flow-oliefilter. Het pomphuis maakt deel uit van dit carter en is met een deksel afgesloten. Het aandrijftandwiel van de pomp is aan de stroomverdeleras gekoppeld en wordt door middel van een tandwielpaar op de krukas en de stroomverdeleras aangedreven. Het oliedrukregelventiel is bereikbaar na verwijdering van de plug rechts onderaan het distributiecarter, onder het zeskant van de kettingspanner, het by-pass-

ventiel (dat de oliecirculatie beveiligd in geval van een vervuild oliefilter) na verwijdering van het filterelement. Zie voor het demonteren en monteren van deze ventielen de rubrieken Demontage van de motor en Montage van de motor.

Controleer als volgt de slijtage van de oliepomp: Maak het huis en de twee tandwielen schoon en droog en breng de tandwielen weer aan in het huis. Druk de tandwielen aan, plaats een rechte meetlat in het midden over het pasvlak voor het deksel en controleer met voelermaten of de tandwielen gelijk liggen met het pasvlak of daar maximaal 0,10 mm boven uitsteken. Het deksel wordt nl. met een pakking gemonteerd. Zonodig kan het pomphuis een weinig worden gevakt; vernieuw het deksel indien dit ingelopen is. Controleer vervolgens met voelermaten de tandspeling van de tandwielen; de speling is 0,10–0,20 mm. Vervang de tandwielen zonodig.

Belangrijk: Er komen distributiecarter s voor met 0,2 mm overmaatboringen voor één of voor beide pomptandwielen en asjes. Dergelijke carter s zijn herkenbaar aan de onderaan het pomphuis ingeslagen aanduiding „02”. Is deze aanduiding slechts aan één kant van het huis ingeslagen, dan is de boring aan die kant op genoemde overmaat bewerkt, bevindt de aanduiding zich aan beide kanten, dan zijn ook beide boringen op de overmaat bewerkt.

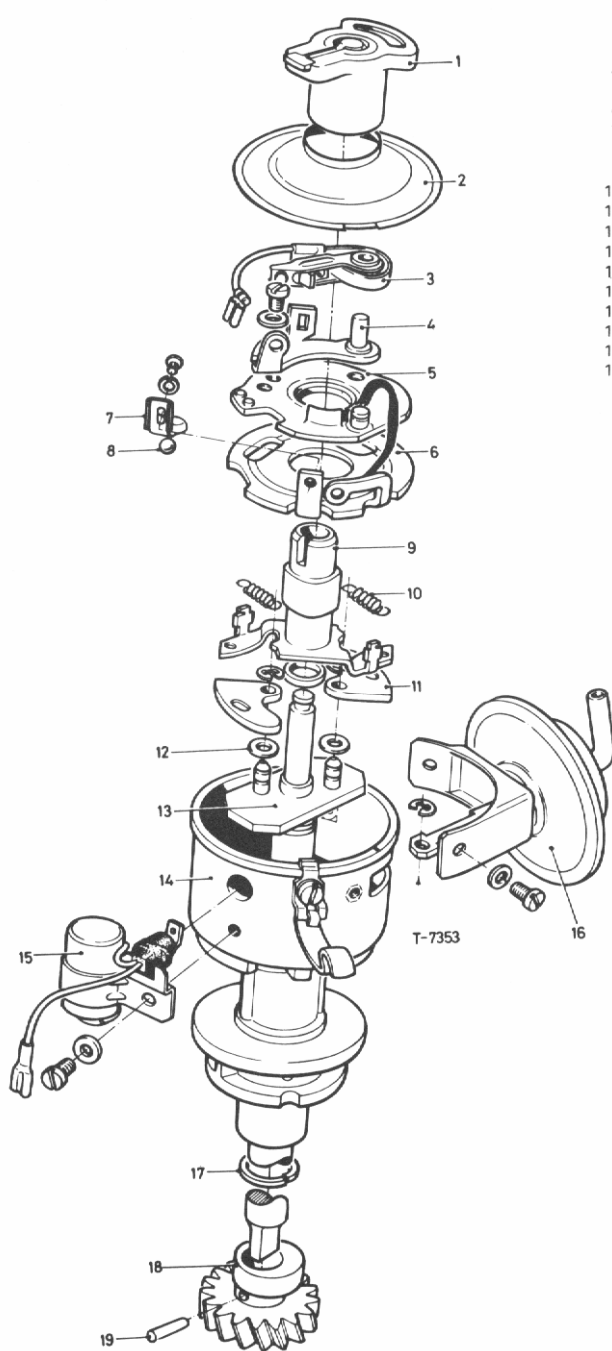
Smeer de tandwielen vóór montage rijkelijk met motorolie en monteer het deksel met een nieuwe pakking.

Indien er sprake is van een te lage oliedruk, dient het volgende te worden gedaan: Controleer of het carter met voldoende olie van de juiste viscositeit is gevuld, controleer of het oliedrukregelventiel niet goed sluit tengevolge van vervuiling, een verslachte veer of een beschadigde kogel en/of zitting en controleer de slijtage van de oliepomp. Tenslotte kan vergevorderde slijtage van het draaiend gedeelte van de motor de oorzaak van de te lage oliedruk zijn. Een indicatie hiervoor is het olieverbruik; is dit belangrijk hoger dan 1 l/1000 km dan is in het algemeen een motorrevisie noodzakelijk, vooropgesteld natuurlijk dat er geen sprake is van olie lekkage.

Ontsteking: De ontsteking geschiedt met behulp van accu, bobine en Bosch- of Delco Remy-stroomverdeler met centrifugaal- en vacuümvervroeging. De door een tandwiel op de krukas aangedreven stroomverdeler is van een excenter voorzien voor de aandrijving van de benzinepomp en aan de onderzijde van een nok voor de aandrijving van de oliepomp. Voor het uit- en inbouwen van de stroomverdeler moet de benzinepomp zijn verwijderd.

Om een nauwkeurige afstelling van het ontstekingstijdstip mogelijk te maken, is rechts achteraan het motorblok een inspectiegat met wijzerpunt aangebracht, waardoor het vliegwiel zichtbaar is. Wanneer nu een in het vliegwiel geperste kogel tegenover de punt van de wijzer ligt en beide kleppen van de eerste cilinder zijn gesloten (compressieslag), moet de ontsteking van de eerste cilinder plaatsvinden. De rotor van de stroomverdeler wijst dan naar de kerf in de rand van het stroomverdelerhuis.

Inbouwen van stroomverdeler en afstellen van ontstekingstijdstip: Verwijder het klependeksel en draai de krukas in de normale draairichting, vanaf de voorzijde gezien is dit rechtsom, tot de kogel in het vliegwiel tegenover de punt van de wijzer in het inspectiegat ligt en de zuiger in de eerste cilinder zojuist de compressieslag heeft voltooid; beide kleppen van deze cilinder zijn dan gesloten. Plaats de stroomverdeler in een zodanige stand, dat de uitsparing in de as voor de nok van de rotor niet meer naar de kerf in de rand van het huis wijst maar ca. 25° daarvan naar rechts verdraaid. Steek de stroomverdeler voorzichtig in de boring van het distributiecarter, met het membraan van de vacuümvervroeging naar een punt midden achter de motor gekeerd. Bij het in aangrijping komen van de tandwielaandrijving zal de stroomverdeler weer terugdraaien tot de uitsparing in de as naar de kerf in de rand van het huis is gekeerd. Let op dat het uiteinde van de stroomverdeler in dat van het oliepompaandrijftandwiel moet vallen. Is dit niet mogelijk, dan moet de as van het oliepompaandrijftandwiel met een lange schroevendraaier iets worden verdraaid. Draai de bout van de bevestigingsbeugel voor de stroomverdeler halfvast aan.



1. rotor;
2. stofplaat;
3. contactpunten;
4. contactpunten;
5. beweegbare grondplaat;
6. vaste grondplaat;
7. geleidekogel met
houder voor 5;
8. houder voor 5;
9. onderbrekernok;
10. veertje voor 11.
11. centrifugaalgewichtje;
12. drukring voor 11;
13. stroomverdeleras;
14. stroomverdelerhuis;
15. condensator;
16. vacuümdoos;
17. borgveer;
18. aandrijftandwiel;
19. borgpen.

Stroomverdeler Bosch, gedemonteerd.

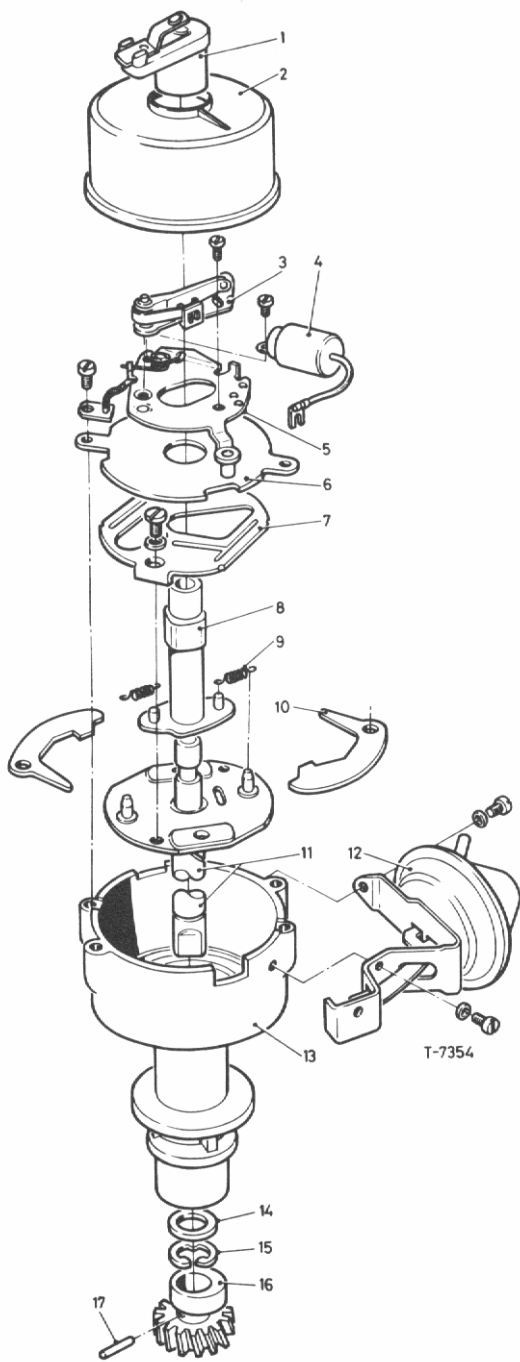
Voor een juiste afstelling van het vaste ontstekings-tijdstip is het noodzakelijk dat de lichthoogte van de onderbrekerpunten op de voorgeschreven waarde van 0,4 mm is afgesteld. Afstelling geschiedt door verschuiven van het vaste contactpunt na losdraaien van het schroefje. Gebruik een schone, vetvrije voelmaat aangezien vet of olie, op de contactpunten het inbranden bevordert.

Controleer vervolgens met een 12 V-proeflampje de afstelling van het vaste ontstekings-tijdstip. Sluit de laagspanningsdraad (van de bobine) aan op de stroomverdeler en sluit het proeflampje aan tussen deze aansluiting en de massa. Zet het contact aan en draai de krukas een kwartslag linksom. Draai de krukas dan langzaam terug tot de kogel in het vliegwiel tegenover de punt van de wijzer ligt; het proeflampje moet dan juist gaan branden. Stel het ontstekings-tijdstip, dat in het BDP van de zuiger moet plaatsvinden (0°), zonodig bij door het stroomverdelerhuis te verdraaien; naar links draaien van het huis vervoegt het ontstekings-tijdstip, naar rechts draaien verlaat het ontstekings-tijdstip. Draai de bout van de bevestigingsbeugel vast, verwijder het proeflampje en zet het contact af. Indien bij het afstellen gebruik wordt gemaakt van een stroboscooplamp (timing light) gaat men als volgt te werk: Breng de verdelerkap aan maar trek de kabels los van de bougies. Sluit de lamp aan op de bougiekabel voor de eerste cilinder en de massa en trek de vacuümslang los van het membraan van de vacuümvervroeging. Draai de krukas vervolgens door de startmotor in te schakelen en richt de lamp op het inspectiegat voor het vliegwiel. Bij het oplichten van de lamp moet de kogel in het vliegwiel precies tegenover de punt van de wijzer staan. Corrigeer dit zonodig door verdraaiing van het stroomverdelerhuis (zie, boven). Sluit de bougiekabels en de vacuümslang weer aan. Met de stroboscooplamp kan vervolgens ook de werking van de automatische vervroeging aan de hand van de gegevens onder Specificaties worden gecontroleerd. Controleer de centrifugaalvervroeging bij losgekoppelde en dichtgeknepen vacuümslang. Verwijder de lamp en sluit de vacuümleiding weer aan. Stel zonodig het stationaire motortoerental af, zie de rubriek Carburateurs.

Benzinetank: De onder de vloer van de kofferruimte aangebrachte benzinetank wordt door middel van een aantal slangen ontlucht en geventileerd. Op een verdeelstuk zijn vier slangen aangesloten: drie daarvan zijn met de tank verbonden en de vierde slang is op de vulopening aangesloten. Let er bij uit- en inbouwen van de benzinetank op dat deze slangen niet worden beschadigd of afgeknepen.

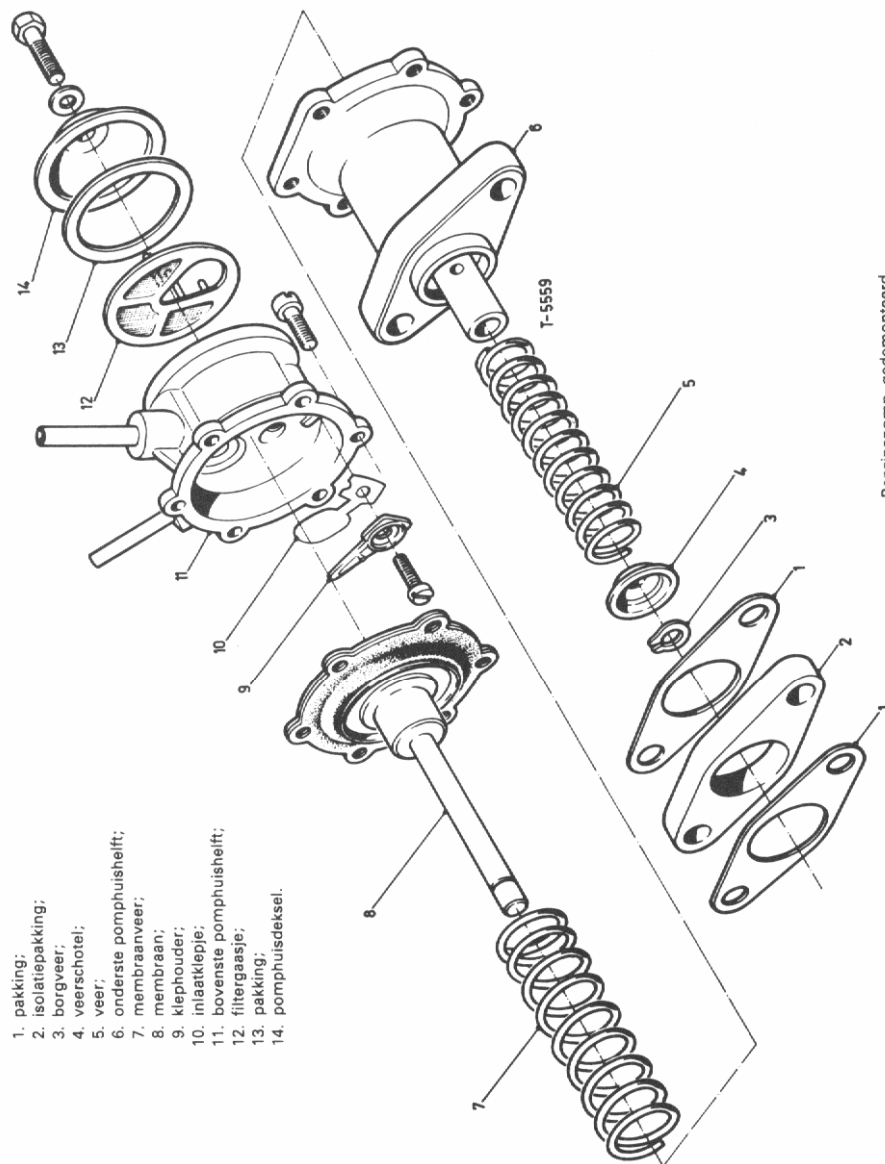
Belangrijk: Verwijder de benzinetank indien in de buurt daarvan laswerkzaamheden moeten worden uitgevoerd.

Benzinepomp: Na loskoppelen van de twee benzineslangen en losdraaien van twee bouten kan de benzinepomp, die links onderaan het distributiecarter is gemonteerd, worden verwijderd. De aandrijving van de membraanpomp geschiedt door middel van een excenter op de stroomverdeleras. Monteer de pomp altijd met twee nieuwe papierpakkingen aan weerskanten van de dikke isolatiepakking. Voor het uit- en inbouwen van de stroomverdeler is het noodzakelijk eerst de benzinepomp te verwijderen. Revideren van de benzinepomp gaat als volgt in zijn werk: Verwijder het deksel en de benzinezeef, merk met een kraspen beide delen van het pomphuis en maak de delen van elkaar los. Schroef aan de onderzijde van het bovenste gedeelte het inlaatklepje los. Verwijder het borgveertje aan het uiteinde van de membraanpen en neem het membraan met pen, veren en veerschotel uit het onderste gedeelte van het pomphuis. Maak alle onderdelen schoon. Monteer het bovenste gedeelte van het pomphuis alleen als het pasvlak voor het inlaatklepje nog in goede staat verkeert en het klepje zelf nog goed functioneert. Controleer de werking van het uitlaatklepje en vervang het onderste gedeelte van het pomphuis als de oliekeerring is beschadigd. Smeer de pen van het membraan licht met olie en breng deze met de drukveren aan in het onderste gedeelte van het pomphuis. Bevestig beide delen van het huis overeenkomstig het bij demontage gemaakte merkteken aan elkaar en monteer het deksel met nieuwe pakkingen.



1. rotor;
2. stofkap;
3. contactpunten;
4. condensator;
5. beweegbare grondplaat;
6. vaste grondplaat;
7. opsluitplaat;
8. onderbrekernok;
9. veertje voor 10;
10. centrifugaalgewichtje;
11. stroomverdeleras;
12. vacuümdoos;
13. stroomverdelershuis;
14. vulring;
15. borgveer;
16. aandrijftandwiel;
17. borgpen.

Stroomverdeler Delco-Remy, gedemonteerd.



Benzinepomp, gedemonteerd.

Carburateurs: Solex PDSI-valstroomcarburateur op de 1,6 l-motor en een Solex 32 DIDTA-tweepoorts-registercarburateur op de 1,6 l- en 1,9 l-S-motor. Handbediende choke op eerstgenoemde carburateur, op de temperatuur van de koelvloeistof werkende automatische choke op laatstgenoemde carburateur. Acceleratiepomp en een op vacuüm werkende automatische mengselverrijking op beide typen carburateurs. De secundaire gasklep van de registercarburateur wordt niet mechanisch maar door vacuüm bediend. Reinig verstopte sproeiers **nóóit** met een hard of scherp voorwerp maar met de haar van een zachte borstel of door te blazen.

De hoofdsproeiers bevinden zich onderin de vlotterkamer. Bij de enkelvoudige carburateur is de hoofdsproeier bereikbaar na verwijdering van de plug opzij onderaan de vlotterkamer; via de vrijgekomen opening kan de hoofdsproeier met een schroefdraaier worden losgedraaid en verwijderd. Bij de registercarburateur zijn de twee hoofdsproeiers bereikbaar na verwijdering van het carburateurdeksel en de vlotter. De stationaire sproeier is bij beide typen carburateurs aan de rechterzijde gemonteerd, schuin boven het membraan van de acceleratiepomp. De sproeier heeft een zeskante kop met gleuf.

Carburateurafstelling

Algemeen: Alvorens tot het afstellen van de carburateur over te gaan dient het volgende te worden gecontroleerd: klepspel, contacthoek, ontstekingsstijdstip en elektrodenafstand van de bougies. Verder moet de compressie in alle cilinders ongeveer gelijk zijn en moet de motor de bedrijfstemperatuur hebben bereikt; het luchtfilter moet zijn gemonteerd. Sluit een toerenteller aan op de ontsteking indien de wagen daar niet mee is uitgerust.

Solex PDSI (1,6 l-motor)

Stationaire afstelling: De carburateur heeft twee stationaire systemen. Het normale systeem wordt geregeld door een verzonken in de carburateurvoet, aan de kant van het membraan van de acceleratiepomp, aangebrachte stelschroef. Met deze schroef wordt de hoeveelheid stationair mengsel dat tot de motor wordt toegelaten, geregeld. Met behulp van deze stelschroef en de gasklepaanslagschroef wordt een stationaire basisafstelling verwezenlijkt; een naderhand bijregelen van de stationaire afstelling mag nu niet meer met deze twee stelschroeven plaatsvinden en om deze reden is de stationaire regelschroef anders dan gebruikelijk uitgevoerd en als zodanig niet herkenbaar. Teneinde wijzigingen in het stationaire motortoerental onder invloed van een geleidelijk afnemen van de inwendige wrijving van het draaiend gedeelte van de motor te compenseren, is de carburateur van een secundair stationair systeem voorzien, dat bij stationair draaiende motor een extra hoeveelheid mengsel tot de motor toelaat. De dosering van deze extra hoeveelheid mengsel vindt plaats door verdraaiing van een naast de hierboven genoemde verzonken schroef gemonteerde regelschroef, die als de gebruikelijke stationaire regelschroef is uitgevoerd (met drukveertje). Probeer altijd eerst met deze schroef het stationaire toerental bij te stellen. Dit geschiedt als volgt: Laat de motor stationair lopen en lees het toerental af. Dit moet 750 - 800 t./min bedragen. Draai de regelschroef zonnodig rechtsom teneinde het stationaire toerental te verlagen of linksom teneinde dit toerental te verhogen. Indien het op deze wijze niet mogelijk blijkt het toerental op de juiste waarde af te stellen, dient als volgt de stationaire basisafstelling te worden gecorrigeerd: Draai de aanslagschroef voor de chokeklepverbindingshefboom zover terug, tot er een speling voorkomt tussen schoef en hefboom. Genoemde aanslagschroef bevindt zich achter de aansluiting van de vacuümslang voor de vacuümvroeging, bij de met een schroef van het carburateurdeksel gemonteerde chokekabelbevestiging. Verwissel de schroef niet met de gasklepaanslagschroef! Draai de van een drukveertje voorziene stationaire regelschroef geheel aan en stel het toerental met behulp van de gasklepaanslagschroef af op 650 - 700 t./min. Draai nu de verzonken stationaire regelschroef, naast die met het drukveertje, tot de motor zo snel mogelijk loopt en draai vervolgens de met het drukveertje uitgeruste regelschroef linksom tot een stationair toerental van 780 - 830 t./min is bereikt. Sluit een uitlaatgastestapparaat aan en stel het koolmonoxydegehalte (CO) door verdraaiing van de verzonken regelschroef af op $3,0 \pm 0,5$ volumeprocenten. Verlaag het stationaire toerental met 20 - 30 t./min door laatstgenoemde schroef rechtsom te draaien wanneer men niet over een uitlaatgastestapparaat beschikt. Hiermee is het stationaire toerental op de voorgeschreven waarde van 750 - 800 t./min gebracht, bij een CO-gehalte van $3,0 \pm 0,5$ volumeprocenten. Draai de aanslagschroef voor de chokeklepverbindingshefboom tenslotte weer aan tot deze de hefboom juist raakt.

Afstelling van de acceleratiepomp: De pompopbrengst moet $0,75 \pm 0,1 \text{ cm}^3$ per slag bedragen en kan door verdraaiing van de koperen stelmoer op de verbindingstang

worden afgesteld. Rechtsom draaien van de moer verhoogt en linksom draaien verlaagt de pompopbrengst. Borg de moer door de schroefdraad op de verbindingstang te stuiken.

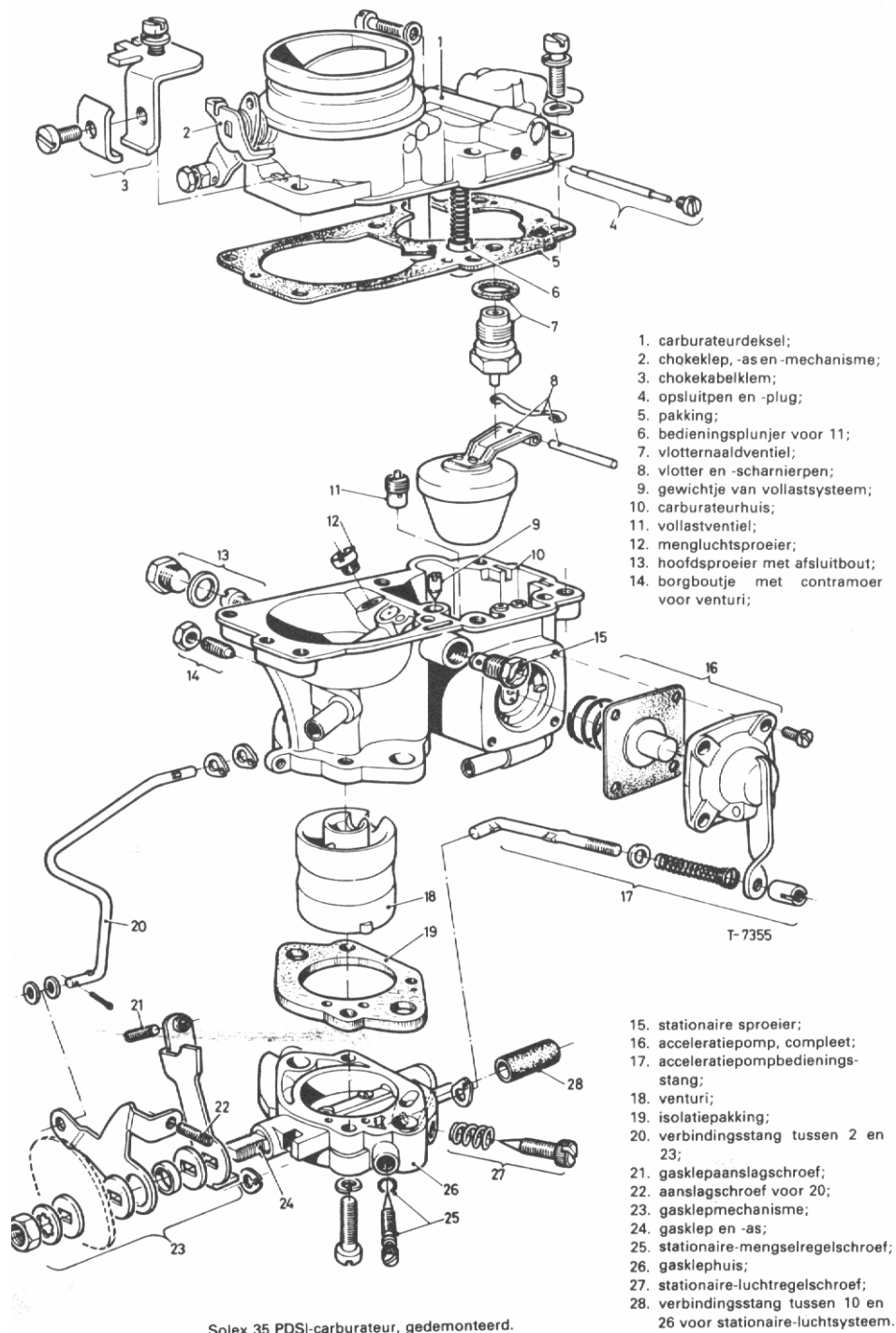
N.B.: Vergeet bij het in elkaar zetten van de carburateur niet het gewichtje van de automatische mengselverrijking in de daarvoor bestemde boring, tussen vlotterkamer en carburateurpoort met de punt naar beneden aan te brengen. Dit 5,2 g zware gewichtje fungeert als ventiel en laat alleen bij hoge toerentallen een extra hoeveelheid benzine tot de motor toe, als de onderdruk ter hoogte van de chokeklep, waar het pijpje uitmondt, krachtig genoeg is om het gewichtje van de zitting te lichten.

Solex 32 DIDTA (1,6 l- en 1,9 l-S-motor)

Stationaire afstelling: De registercarburateur heeft evenals de hiervoor besproken eenvoudige carburateur twee stationaire systemen, die beide op de primaire poort werken. Het enige wezenlijke verschil is dat bij deze carburateur het secundaire stationaire systeem niet een extra hoeveelheid mengsel maar alleen een extra hoeveelheid lucht tot de motor toelaat. Zie verder de gelijknamige rubriek betreffende de Solex PDSI-carburateur voor de functie van beide stationaire systemen. Het primaire stationaire (mengsel)systeem wordt geregeld met behulp van een verzonken regelschroef geheel onderaan de carburateur aan de rechterzijde; in tegenstelling tot de hiervoor besproken carburateur heeft deze schroef wél een drukveertje, maar dit is niet zichtbaar. Het secundaire stationaire (lucht)systeem wordt afgesteld met behulp van een schuin hierboven aangebrachte regelschroef, met zichtbaar gemonteerd drukveertje. Tracht altijd eerst het stationaire toerental door verdraaiing van genoemde twee regelschroeven af te stellen. Draai *niet* aan de aanslagschroef voor de primaire gasklep. Blijkt het op deze wijze niet mogelijk te zijn het stationaire toerental op de juiste waarde af te stellen of is de aanslagschroef per ongeluk toch verdraaid, dan is een nieuwe stationaire basisafstelling van de carburateur noodzakelijk. Zie voor de voorwaarden waaronder de stationaire afstelwerkzaamheden moeten gebeuren de algemene opmerkingen onder Carburateurafstelling. Bovendien moet het thermostatisch stationaire luchtventiel, dat zich geheel aan de onderzijde van de carburateur tegenover de stationaire regelschroeven bevindt, gesloten zijn. Het ventiel opent bij een omgevingstemperatuur van ca. 90 °C. Vinden de stationaire afstelwerkzaamheden onder een dergelijke temperatuur plaats, dan moet het ventiel met een schroefvedraaier worden dichtgedrukt.

Resumé: Het is dus van groot belang te weten, dat een stationair afstellen van de carburateur in eerste instantie niet zoals gebruikelijk door verdraaien van de stationaire regelschroef en de primaire gasklepaanslagschroef moet worden uitgevoerd. Deze aanslagschroef is door de fabriek afgesteld en mag alleen worden verdraaid als een opnieuw uitvoeren van de basisafstelling noodzakelijk is. Sluit behalve een toerenteller een uitlaatgastestapparaat aan, laat de motor stationair lopen en controleer het stationaire toerental en het CO-gehalte van de uitlaatgassen. Bij een normale transmissie moet het stationaire toerental 800 - 850 t./min bedragen en bij een automatische transmissie, met het keuzehandel in de schakelstand „N”, 750 - 800 t./min. Een CO-gehalte van $2,0 \pm 0,5$ volumeprocenten is in beide gevallen toelaatbaar.

Ga voor een stationaire afstelling als volgt te werk: Breng door verdraaien van de bovenste stationaire regelschroef (met zichtbaar drukveertje) het stationaire toerental op het maximum binnen de voorgeschreven tolerantie, dat is dus 850 resp. 800 t./min en breng met de onderste regelschroef het CO-gehalte van de uitlaatgassen op $2,0 \pm 0,5$ volumeprocenten. Indien men niet de beschikking heeft over een uitlaatgastestapparaat, moet laatstgenoemde schroef zó worden verdraaid tot een zo hoog mogelijk stationair toerental is bereikt. Draai dezelfde schroef vanuit dit punt rechtsom tot een verlaging van het toerental met 20 - 30 t./min is ingetreden. In de regel zal hiermee het stationaire toerental op de juiste waarde zijn afgesteld, bij het voorgeschreven CO-gehalte. Is dit niet het geval, dan dient de stationaire basisafstelling opnieuw te worden uitgevoerd met behulp van de toerenteller en een vacuümmeter. Sluit de laatste aan op de carburateur, op de plaats van de vacuümslang voor de vacuümvroeging. Ga als volgt te werk: Draai de bovenste van de twee stationaire regelschroeven geheel aan en stel het stationaire toerental door



Solex 35 PDSI-carburateur, gedemonteerd.

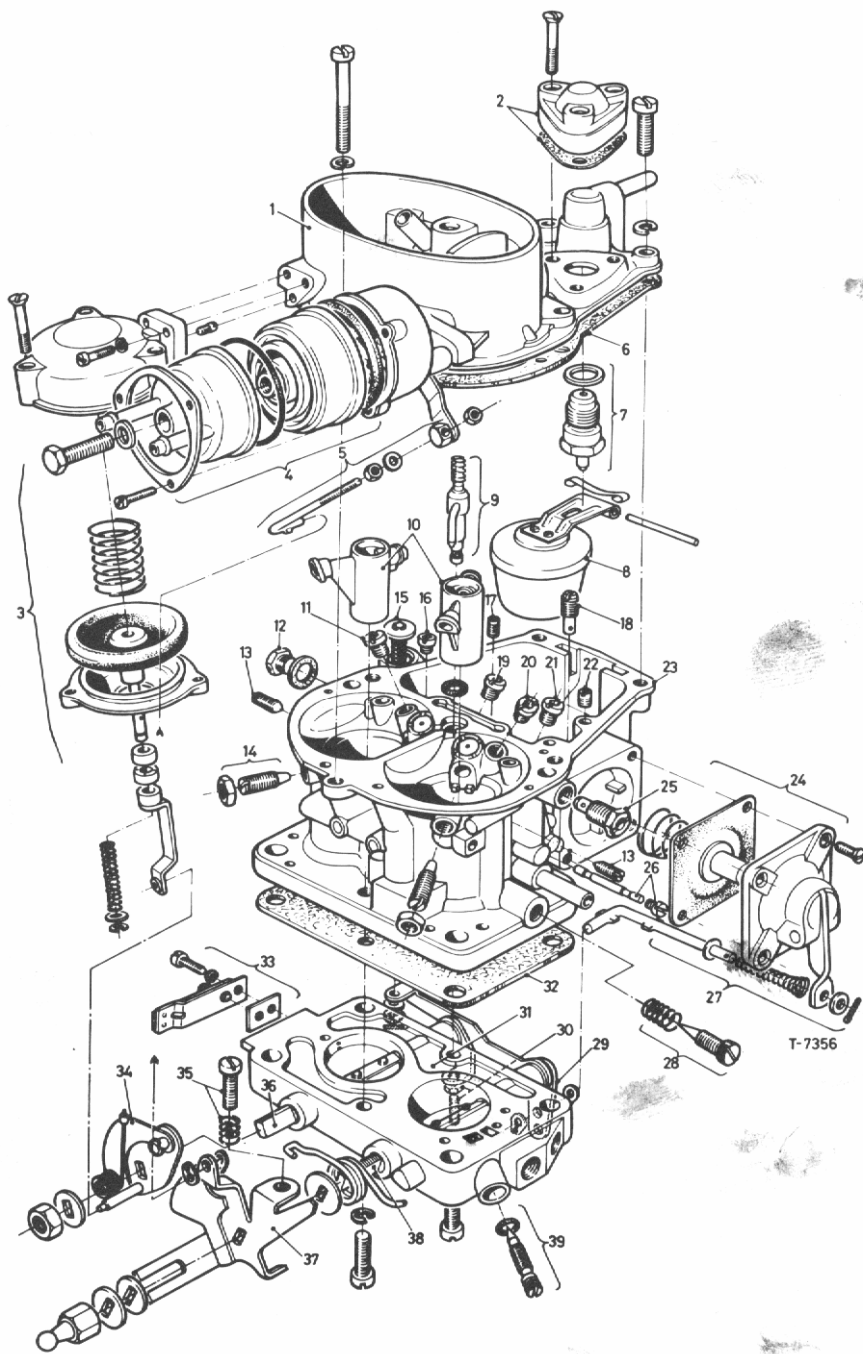
verdraaien van de primaire gasklepaanslagschroef af op 700 - 750 t./min bij normale transmissie en op 650 - 700 t./min bij automatische transmissie, met het keuzehandel in de schakelstand „N”. Hierbij mag de onderdruk niet meer dan 1 - 15 mmHg bedragen. Verhoog nu het stationaire toerental door terugdraaien van de bovenste regelschroef op een waarde van 830 - 880 resp. 780 - 820 t./min en breng het toerental vervolgens met de onderste regelschroef op een zo hoog mogelijke waarde. Controleer daarbij het CO-gehalte en breng dit terug op de gewenste waarde van $2,0 \pm 0,5$ volumeprocenten door rechtsom draaien van de onderste regelschroef. Indien men niet over een uitlaatgastestapparaat beschikt, moet weer met laatstgenoemde schroef een verlaging van het toerental met 20 - 30 t./min worden bereikt (rechtsom draaien van de schroef). Verwijder toerenteller, uitlaatgastestapparaat (indien aanwezig) en vacuüm-meter en sluit de slang voor de vacuümvervroeging weer aan.

Afstelling van de automatische choke: Bij uitgebouwde carburateur moet de primaire gasklepopening bij koudestartpositie worden gecontroleerd en zondig afgesteld. Verwijder het huis van de automatische choke. Open de primaire gasklep, druk de chokeklep dicht en sluit de gasklep weer. De aanslaghefboom moet nu op de bovenste trede van de nok rusten en de gasklep is in een iets geopende stand geplaatst. Keer de carburateur om en meet aan de kant van het gaatje de speling tussen de primaire gasklep en de carburateurpoort met behulp van boortjes of draadvormige voelermaten. De speling moet $0,80 \pm 0,05$ mm bedragen. Bij ingebouwde carburateur moet de afstelling bij warme motor worden gecontroleerd door de primaire gasklep in de koudestartpositie te brengen: de motor moet nu met 2700 t./min draaien. De verdere werkzaamheden kunnen zowel bij uit- als ingebouwde carburateur plaatsvinden. Correctie van genoemd toerental, d.w.z. van de speling tussen gasklep en carburateurpoort, geschiedt door verlenging of verkorting van het verbindingsstangetje tussen de hefboomen van chokeklep en gasklep. Door het stangetje te verkorten, wordt de speling tussen gasklep en carburateurpoort kleiner en daalt het toerental; verleng het stangetje om het omgekeerde te bereiken. Let bij het aanbrengen van het huis van de automatische choke op de merkstreep, die tegenover de middelste van de vijf nokjes moet komen te liggen.

Afstelling van de acceleratiepomp: Wanneer de verbindingsstang tussen de bedieningshefboom van het membraan en de hefboom op de gasklepas op de juiste wijze is bevestigd, is de pompopbrengst op de juiste waarde afgesteld. De juiste wijze van bevestiging is als volgt: verbindingsstang met het omgebogen uiteinde in het bovenste gaatje van de hefboom op de gasklepas en de splitpen voor de bevestiging van de stang aan de membraanhefboom in het dichtst bij het uiteinde van de stang gelegen gaatje bij de carburateur van de 1,6 I-S-motor; stang eveneens in het bovenste gaatje van de hefboom op de gasklepas maar de splitpen voor de bevestiging van de stang aan de membraanhefboom in het meer van het uiteinde van de stang verwijderde gaatje bij de carburateur van de 1,9 I-S-motor. Uiteraard is het voor een juiste werking van de acceleratiepomp ook van belang dat het membraan en het pers- en zuigklepje in goede staat verkeren.

Afstelling van de vlotterkamerontluchting: De vlotterkamerontluchting wordt geregeld door middel van een op de stand van de primaire gasklep werkende klep. Bij afgezette of stationair draaiende motor wordt de klep via een hefboom en een stang door de gesloten primaire gasklep open gehouden, zodat de vlotterkamer met de buitenlucht in verbinding staat. Bij het rijden met geopende primaire gasklep sluit de klep de verbinding met de buitenlucht af en de vlotterkamer komt voor de ontluchting in verbinding te staan met de carburateurpoort, ter hoogte van de chokeklep. Een juist functioneren van de klep is verzekerd als bij geheel gesloten primaire gasklep de speling tussen hefboom en aanslagring onderaan de stang van de klep $6,0 \pm 0,25$ mm bedraagt. Stel deze speling zondig door verbuigen van de meeneemnok aan de hefboom bij.

Afstelling van gasklepdemper (alleen voor wagens met automatische transmissie): Stel de gasklepdemper na het losdraaien van de borgmoer zodanig af dat de drukstift van de



Solex 32 DIDTA-registercarburateur, gedemonteerd.

demper door de erop rustende gasklephefboom 3,5 mm wordt ingedrukt. Deze afstelling dient plaats te vinden bij warme draaiende motor, keuzehandel in stand „N” en juist afgesteld stationair toerental. Vergeet niet de contraoer na de afstelling te borgen.

Koelsysteem: Het koelsysteem is door de fabriek gevuld met een speciale koelvloeistof, die uit een mengsel van water en een antivriesmiddel bestaat. Deze vloeistof beschermt het koel- en het verwarmingssysteem tegen bevriezing tot ongeveer -30 °C en tegen corrosie en de afzetting van ketelsteen. Het moet het gehele jaar in het koelsysteem aanwezig blijven; de beschermende eigenschappen tegen vorst moeten aan het begin van het koude jaargetijde worden gecontroleerd. Antivries is een produkt op ethyleen-glycol-basis. Een antivriesmiddel op basis van alcohol is in verband met het (te lage) kookpunt van alcohol beslist onbruikbaar.

De radiatorvuldop is van een over- en onderdrukventiel voorzien; het eerste houdt bij draaiende motor een druk van ca. 0,8 kg/cm² in het koelsysteem in stand waardoor het kookpunt van de koelvloeistof tot ongeveer 116 °C wordt verhoogd, het tweede ventiel voorkomt het samentrekken van de waterslangen tijdens het afkoelen van de motor en laat buitenlucht tot het koelsysteem toe zodra daarin de onderdruk beneden ca. 0,08 kg/cm² daalt.

Op het laagste punt van de koelmantel van het motorblok is een aftapplug aangebracht, rechts achteraan het blok. Tap het koelsysteem als volgt af: Verwijder de radiatorvuldop, zet de kraan voor de verwarming open door de bovenste handel van het bedieningspaneel op het dashboard geheel naar rechts te schuiven, verwijder de aftapplug van het motorblok en koppel de waterslang aan de onderzijde van de radiator los. Vang de wegstromende koelvloeistof op indien deze nog bruikbaar is. Bij wagens met automatische transmissie is onderin de radiator een oliekoeler gemonteerd, die tot taak heeft eerst de transmissie-olie op temperatuur te brengen maar daarna om een te hoog oplopen van de olietemperatuur te voorkomen.

Voor een grondig doorspoelen van het koelsysteem verdient het aanbeveling om eerst de thermostaat te verwijderen. Vul de radiator tot het niveau van de koelvloeistof zich ca. 5 cm onder de bovenrand van de vulopening bevindt. Vul altijd bij met de voorgeschreven antivries, vooral in de winter, zodat de beschermende eigenschappen tegen bevriezing niet worden verzwakt. Vul de radiator nóóit bij met grote hoeveelheden koud water als de motor heet is.

Belangrijk: Om de kans op ernstige brandwonden te voorkomen, mag de radiatorvuldop bij warme motor nóóit ineens geheel worden losgedraaid. Door het plotseling wegvallen van de druk kan de koelvloeistof gaan koken, hetgeen tot een hevige stoomontwikkeling aanleiding geeft en als gevolg daarvan een krachtig uit de radiator spuiten van de koel-

Code bij de figuur op blz. 40

- | | |
|---|--|
| 1. carburateurdeksel; | 21. hoofdsproeier, primaire poort; |
| 2. vollastventiel; | 22. vollastsproeier, primaire poort; |
| 3. vacuümdoos voor bediening secundaire poort; | 23. carburateurhuis; |
| 4. automatische choke, compleet; | 24. acceleratiepomp; |
| 5. verbindingsstangetje tussen 4 en 37; | 25. stationaire sproeier; |
| 6. pakking; | 26. afsluitpen; |
| 7. vlotternaaldventiel; | 27. bedieningsstang voor 24; |
| 8. vlotter, compleet; | 28. stationaire-luchtreghschroef; |
| 9. acceleratiepompspuitbuisje met kogelventiel; | 29. bedieningsarm voor 25; |
| 10. hulpventuri; | 30. stelschroef voor 36; |
| 11. mengluchtsproeier, secundaire poort; | 31. gasklephuis; |
| 12. afsluitbout; | 32. isolatiepakking; |
| 13. borgboutje voor venturi; | 33. thermostatisch stationaire-luchtventiel; |
| 14. centreer/opsluitbout met borgmoer voor 10; | 34. gasklephefboom voor 36; |
| 15. vlotterkamerventilatieventiel; | 35. gasklepaanslagstelschroef; |
| 16. overneemluchtsproeier, secundaire poort; | 36. gasklep en -as secundaire poort; |
| 17. overneemsproeier, secundaire poort; | 37. gasklephefboom voor 38; |
| 18. kogelventiel voor 24; | 38. gasklep en -as primaire poort; |
| 19. hoofdsproeier, secundaire poort; | 39. stationaire-mengselregelschroef. |
| 20. mengluchtsproeier, primaire poort; | |

vloeistof. Laat de motor dus steeds afkoelen alvorens de vuldop te verwijderen of pak de vuldop met een enkele malen dubbelgevouwen doek beet en draai de dop alleen tot de veiligheidsstand los. Laat de druk ontsnappen en wacht tot het sissen ophoudt. Draai dan pas de dop geheel los.

Thermostaat: Het huis met de thermostaat en het thermocontact is rechts voor tegen de cilinderkop gemonteerd. De thermostaat kan na verwijdering van de aansluitbuis voor de waterslang uit het huis worden genomen. Controleer de werking van de thermostaat op de gebruikelijke wijze door deze met een thermometer in een bakje water te plaatsen en dit te verwarmen. De thermostaat mag de wanden van het bakje niet raken. Zie Specificaties voor de openingstemperatuur. Plaats de thermostaat met de pijl naar boven gekeerd in het huis en monteer een met vloeibare pakking ingesmeerde nieuwe pakking.

Waterpomp: Losse onderdelen van de waterpomp zijn niet leverbaar, zodat een defecte waterpomp zonder meer door een nieuwe moet worden vervangen. Hiervoor is het noodzakelijk eerst de radiator uit te bouwen. Monteer de waterpomp met een nieuwe pakking, die met vloeibare pakking is ingesmeerd. Breng de ventilateurriem met de hand aan en span de riem door de dynamo te verschuiven.

TRANSMISSIE

Zie tevens de aanvullende beschrijving v.a. blz. 119.

Koppeling: Met een bowdenkabel bediende enkelvoudige droge-plaatkoppeling met diafragmaveer; het koppelingsdrukklager is als kogellager uitgevoerd en is verschuifbaar op een geleider gemonteerd. De koppelingshefboom rust met het ene uiteinde op een verstelbare kogelbout en aan het andere uiteinde is de bedieningskabel bevestigd. De bediening van de koppeling is spelingvrij uitgevoerd en aan het koppelingspedaal mag dan ook geen vrije slag voelbaar zijn. Naarmate de voeringen op de koppelingsplaat afslijten, wordt het drukklager door de diafragmaveer geleidelijk verder naar achteren gedrukt, zodat het koppelingspedaal door de kabel in een steeds hogere positie wordt getrokken. Op een gegeven moment zal het pedaal echter een schakelaar indrukken („L“-uitvoering en stationcar) dat op het dashboard een controlelampje laat branden. Pas als het zover is, dient de bediening van de koppeling te worden afgesteld, zie de volgende rubriek.

De drukgroep is met vier bouten aan het vliegwiel bevestigd, de juiste stand van de drukgroep is door merktekens vastgelegd. Een gegroefd frictievlak van het vliegwiel kan worden afgeslepen zoals is beschreven onder de rubriek Vliegwiel en starterkrans onder Revisie- en afstelwerkzaamheden. De koppelingsplaat is verend uitgevoerd, de naaf is van vier demperveren voorzien.

Balanceren van drukgroep na vervanging:

Krukas, vliegwiel en drukgroep met koppelingsplaat zijn bij de productie elk afzonderlijk gebalanceerd en daarna nog gezamenlijk. Bij vervanging van de drukgroep is het dus noodzakelijk om een eventuele onbalans van het te vervangen onderdeel op dezelfde plaats over te dragen op het nieuw te monteren onderdeel.

Alvorens een nieuwe drukgroep te monteren, moet men voor het verkrijgen van de balans als volgt te werk gaan: Controleer of de stand van de drukgroep t.o.v. het vliegwiel duidelijk is gemerkt en breng zonodig nieuwe merktekens aan. Draai de vier bouten los en neem de drukgroep van het vliegwiel. Verwijder de koppelingsplaat en vervolgens ook het vliegwiel, na het gat van de met „P” gemerkte pasbout te hebben gemerkt. Breng een passende as aan in het vliegwiel, bij voorkeur de speciaal hiervoor bestemde geleider S-1306 en de as S-1164, en monteer de drukgroep zonder koppelingsplaat weer in de oorspronkelijke stand. Plaats het geheel op de horizontale mesblokken en wacht tot het tot stilstand is gekomen. Een zwaar punt ligt nu aan de onderzijde. Breng recht daarboven, dus aan de te lichte zijde, een hoeveelheid kit aan en draai het geheel een kwartslag. Als de hoeveelheid kit juist is gekozen, zal het vliegwiel in deze stand blijven staan. Voeg kit toe als de op de rand van het vliegwiel aangebrachte hoeveelheid zich naar boven beweegt en neem kit weg in het tegenovergestelde geval. Het is de bedoeling dat het vliegwiel met

de drukgroep in elke willekeurige stand blijft staan. Hiermee is de grootte en de plaats van de onbalans van vliegwiel/drukgroep vastgelegd en het is nu de bedoeling dat dit op de nieuwe drukgroep wordt overgedragen, zodat de onbalans, hoe klein ook, bewaard blijft. Laat het aan het vliegwiel geplakte kit dus zitten. Maak de oude drukgroep los van het vliegwiel maar let op dat het kit daarbij niet van zijn plaats geraakt. Monteer de nieuwe drukgroep in een willekeurige stand aan het vliegwiel; een nieuwe drukgroep is niet gemerkt. Plaats het geheel vervolgens weer op de mesblokken en wacht tot het tot stilstand is gekomen. Merk de onderzijde van het vliegwiel (zwaarste punt) met een krijtstreepje, en wel zowel aan de voor- als de achterzijde, en plak aan de bovenzijde van het vliegwiel, recht daar boven, een tweede hoeveelheid kit. Controleer of deze hoeveelheid juist is gekozen door het vliegwiel een kwartslag te verdraaien en wijzig de hoeveelheid kit zonodig tot het geheel in alle standen in evenwicht is. Verwijder nu de het laatst aangebrachte hoeveelheid kit en bepaal het gewicht daarvan met een brievenweger. Maak drukgroep en vliegwiel van elkaar los en boor op de plaats van het krijtstreepje, aan de drukgroepzijde, met een 14 mm boor een hoeveelheid materiaal van het vliegwiel weg, dat overeenkomt met het gewicht van het kit. Zie voor de plaats waar geboord kan worden en de tabel voor de met het gewicht overeenkomende diepte van het boorgat de rubriek Vliegwiel en starterkrans onder Revisie- en afstelwerkzaamheden (blz. 26). Na beëindiging van deze balanceerwerkzaamheden en montage van de drukgroep aan het vliegwiel, moet de drukgroep tegenover het merkteken op het vliegwiel worden gemerkt, zodat de juiste montagestand is vastgelegd. Let op dat bij het monteren van het vliegwiel aan de krukas de pasbout in het bij demontage gemerkte gat komt en draai de zes bouten met 6 m·kg vast.

N.B.: Voor uit- en inbouwen van de drukgroep en/of het vliegwiel en voor vervangen van de koppelingsplaat en/of het druklager, moet eerst de versnellingsbak onder de wagen worden uitgenomen, zie de desbetreffende rubriek.

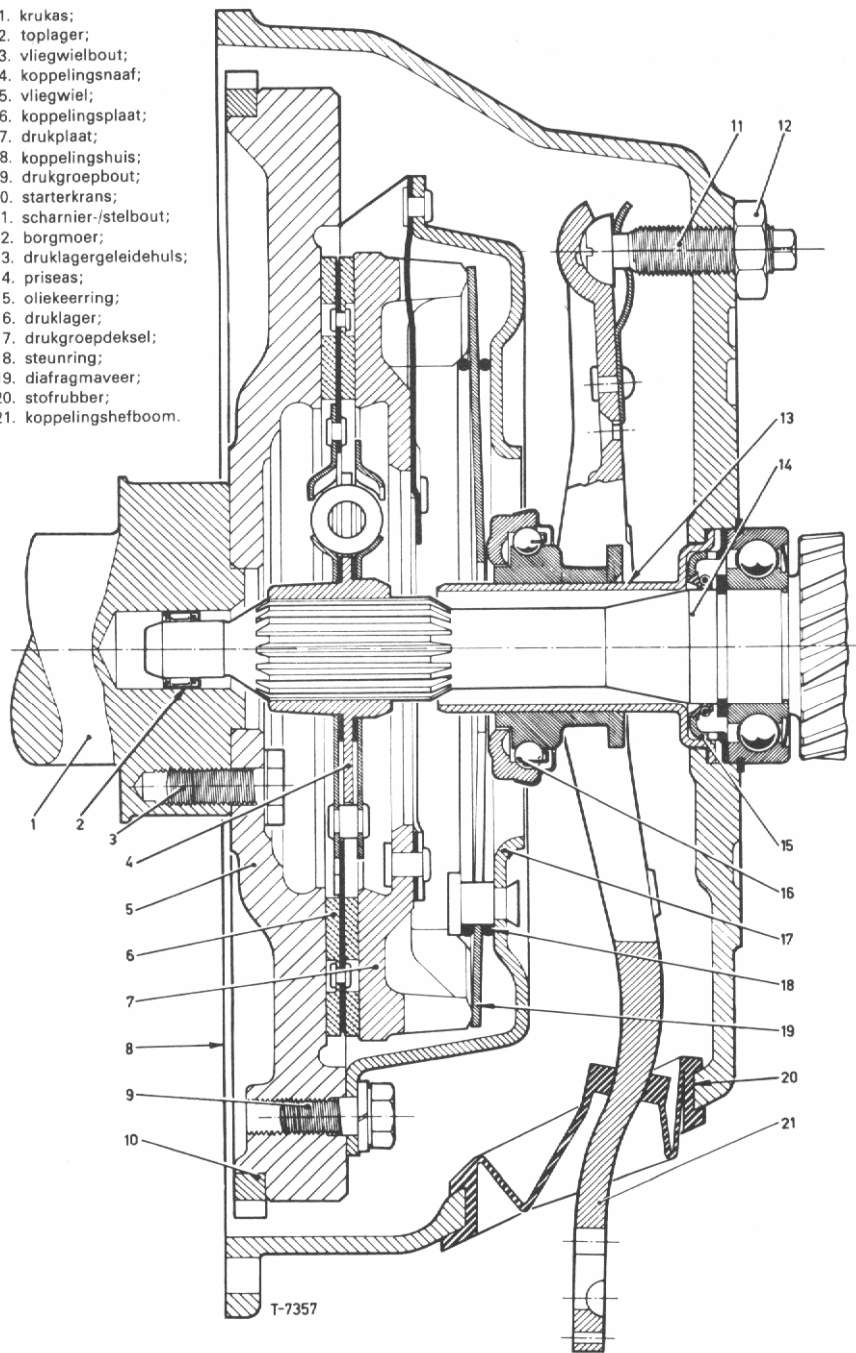
Afstelling van de koppelingsbediening:

Dit geschiedt door verdraaiing van de in het koppelingshuis geschroefde kogelbout, waarop het binnen het koppelingshuis gelegen uiteinde van de koppelingshefboom rust. Draai de borgmoer los en draai vervolgens de kogelbout linksom tot de afstand tussen het pasvlak van het koppelingshuis aan de voorzijde tot de achterzijde van het uiteinde van de koppelingshefboom (aan bedieningszijde) 109 mm bedraagt. Zet de borgmoer weer vast.

Na montage van een nieuwe koppelingskabel of koppelingsplaat, dient de basisafstelling als volgt te worden verricht: Draai de borgmoer los en verdraai de kogelbout zodanig, dat deze aan de achterzijde, gerekend vanaf het koppelingshuis, ca. 18 mm buiten het huis uitsteekt. Maak de koppelingskabel los van de hefboom en druk deze met de hand licht naar voren, zodat het druklager op de diafragmapeer aanligt. Stel nu door verdraaiing van de kogelbout de koppelingshefboom af op de hierboven aangegeven maat van 109 mm, haak de kabel weer aan de hefboom en trek hem vervolgens zo ver aan, tot het lampje op het dashboard gaat branden. Verzet nu de borgring voor de bovenste bevestiging van de koppelingsbuiten kabel drie groeven naar voren, waarmee de bediening van de koppeling op de juiste waarde is afgesteld.

Uit- en inbouwen van de drukgroep of de koppelingsplaat: Haak onder de wagen de koppelingskabel uit de koppelingshefboom, nadat aan het andere uiteinde van de kabel de borgring voor de bevestiging van de buitenkabel is verwijderd; noteer in welke groef de borgring was aangebracht. Bouw de versnellingsbak uit zoals in de desbetreffende rubriek is beschreven, koppel de uitlaatpijp los van het spruitstuk en verwijder het koppelingshuis. Draai de bout links boven, bij de startmotorbevestiging, van boven af los met een ringsleutel, alle overige bouten echter vanaf de onderzijde. Controleer of drukgroep en vliegwiel duidelijk t.o.v. elkaar zijn gemerkt en breng zonodig nieuwe merktekens aan.

1. krukas;
2. toplager;
3. vliegwielbout;
4. koppelingsnaaf;
5. vliegwiel;
6. koppelingsplaat;
7. drukplaat;
8. koppelingshuis;
9. drukgroepbout;
10. starterkrans;
11. scharnier-/stelbout;
12. borgmoer;
13. druklagergeleidehuls;
14. priseas;
15. oliekeerring;
16. druklager;
17. drukgroepdeksel;
18. steunring;
19. diafragmaveer;
20. stofrubber;
21. koppelingshefboom.



Koppeling, doorsnede.

Draai de vier bouten kruiselings los en neem de drukgroep van het vliegwiel. Verwijder de koppelingsplaat.

Controleer de frictievlakken van vliegwiel en drukplaat; dat van de eerste kan zondig worden afgeslepen, zie de rubriek Vliegwiel en starterkrans onder Revisie- en afstelwerkzaamheden; een gegroefde drukplaat maakt montage van een nieuwe drukgroep noodzakelijk. Monteer een nieuwe koppelingsplaat. Controleer of het druklager nog licht en geruisloos draait, of de beugel waarmee de koppelingshefboom aan de kogelbout is bevestigd en de nokken voor de bevestiging van het druklager nog goed vastzitten; klink de laatste zondig opnieuw vast en vervang de beugel wanneer deze slap is geworden. Zie voor het priseas-toplager de desbetreffende rubriek.

Inbouwen geschiedt in omgekeerde volgorde van uitbouwen. Het grootste uitstekende gedeelte van de koppelingsplaatnaaf moet naar het vliegwiel zijn gekeerd. Centreer de plaat met het kaliber S-1028 of een priseas terwijl de drukgroep overeenkomstig de merktekens op het vliegwiel wordt vastgezet. Monteer het koppelingshuis met 5 m·kg aan de motor. Monteer de borgring voor de bovenste bevestiging van de koppelingsbuitenka-
bel weer in dezelfde groef om de afstelling van de koppelingsbediening niet te beïnvloeden.

N.B.: Bij montage van een nieuwe drukgroep moet eerst de mogelijke onbalans van de oude drukgroep op dezelfde plaats op de nieuwe worden overgedragen, zie de rubriek Koppeling.

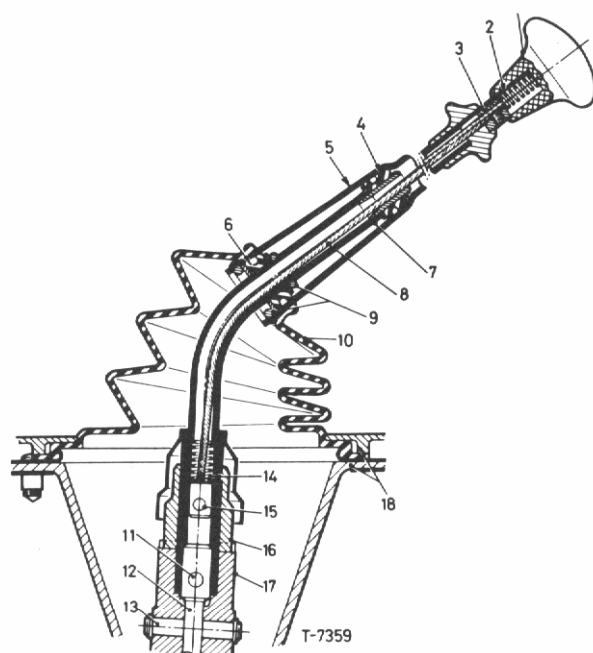
Vervangen van het priseas-toplager: Afhankelijk van de boring in de krukas is een naaldlager of een lagerbus gemonteerd, en wel de eerste in een standaardmaatboring en de laatste in een 1,0 mm overmaatboring. Na uitbouwen van versnellingsbak, koppelingshuis en drukgroep met koppelingsplaat kan het lager met daarvoor geschikt gereedschap worden vervangen. Smeer het naaldlager met wiellagervet en de lagerbus met molybdeen-disulfidepasta.

Versnellingsbak: Versnellingsbak met vier gesynchroniseerde versnellingen vooruit en één versnelling achteruit. De vierde versnelling is een prise-directe. De versnellingsbak wordt bediend door een centraal op de vloertunnel geplaatst handel via een selecteerhefboom en een schakelstang. Het versnellingsbakhuis is aan de onderzijde afgesloten door een groot deksel; aan de voorzijde is het koppelingshuis gemonteerd, aan de achterzijde het staartstuk. Het versnellingshandel is achter op dit staartstuk gemonteerd. Hierin bevindt zich ook de in nylon uitgevoerde aandrijving van de snelheidsmeterkabel. Alle tandwielen van de vóóruitversnellingen zijn voortdurend met elkaar in aangrijping (constant-mesh) en zijn van schuine vertanding voorzien om een geruisloze werking te verzekeren. De achteruit wordt ontgrendeld door een ring onder de knop van het versnellingshandel omhoog te trekken. De schakelaar voor de achteruitlampen is achter in de bak geschroefd en wordt bediend door de schakelvorkas voor de achteruit.

Uit- en inbouwen van het versnellingshandel: Verwijder de console onder het versnellingshandel; de kleine console is met drie en de grote met vier schroeven bevestigd. De vierde schroef is na wegnemen van de asbak bereikbaar. Maak de rubber stofhoes los van de afdekplaat en knoop de beschermkap, die zich op het onderste gedeelte van het versnellingshandel bevindt, los. Haak de trekveer voor de versnellingshandel los en druk de scharnierbout na verwijdering van de borgveer onder uit de versnellingshandel, waarna de laatste kan worden weggenomen.

Smeer het draaipunt onderaan het handel, evenals het kogelvormige uiteinde, met vet alvorens de scharnierbout aan te brengen. Verder geschiedt het inbouwen in omgekeerde volgorde van uitbouwen. Let op dat de afstand van het bovineinde van de rubber hoes tot de bovenzijde van de knop van het versnellingshandel 205 mm moet bedragen. Controleer na het inbouwen of de ring onder de knop voor ontgrendeling van de achteruit 1–2 mm kan worden aangetrokken (dode slag) zonder dat daarmee de aanslaghuls voor de vergrendeling onderaan het handel in beweging komt. Draai, wanneer dit niet het geval

is, vlak onder de knop het bevestigingsschroefje van de kabel in het holle versnellingshandel los, trek de ring 1–2 mm aan en draai het schroefje weer vast.



1. schakelknop;
2. drukveertje;
3. klemstukje met ontgrendelring;
4. demperrubber;
5. bovenste deel van schakelhandel;
6. demperrubber;
7. onderste deel van schakelhandel;
8. ontgrendelkabel;
9. borgveren;
10. stofhoes;
11. bevestigingspen;
12. selecteurnok;
13. scharnierpen;
14. drukveertje;
15. meenemerpen voor 16;
16. ontgrendelhuis;
17. schakel/selecteurmechanisme.

Versnellingshandel, 4-versn.-bak, doorsnede.

N.B.: Voor vernieuwen van de rubber stofhoes moet het versnellingshandel worden uitgebouwd en de knop van het handel worden afgeslagen. Monteer de nieuwe hoes en let op de afstand van 205 mm. Verwarm een nieuwe knop in water tot 80 °C alvorens deze zover op het uiteinde van het versnellingshandel te drukken, tot de speling tussen onderzijde knop en bovenzijde ontgrendelring voor de achteruit 7 mm bedraagt.

Uit- en inbouwen van de versnellingsbak: Bouw het versnellingshandel uit (zie boven) en schroef de snelheidsmeterkabel bij de bak. Trek de bedrading van de schakelaar voor de achteruitrijlampen los en bouw de cardanas uit zoals beschreven in de desbetreffende rubriek. Sluit de opening achter in de bak af met een passende plug om weglekken van de olie te voorkomen. Maak de traverse los van de wagenvloer en de achterste steun terwijl de motor bij het koppelingshuis met een krik wordt ondersteund. Maak de bak los van het koppelingshuis en *niet* van de motor. Schuif de bak naar achteren tot de priseas vrijkomt en neem de bak onder de wagen uit.

Monteer zonodig een nieuw steunrubber met 3,0 m·kg aan de bak. Controleer of de olieterugstroombooring in de bakwand onder het priseaskogellager niet verstopt is en vul de ruimte achter de afdichtlip van de keerring van genoemd lager met vet, waarna de complete keerring op de priseas wordt geschoven tot de bolle ring op het lager aanligt. Wrijf tap en spiebanen van de priseas in met molybdeen-disulfidepasta. Maak de pasvlakken van versnellingsbakhuis en koppelingshuis goed schoon en verwijder eventuele bramen, kleef een nieuwe papierpakking met vloeibare pakking aan het koppelingshuis en monteer de bak onder de wagen aan het koppelingshuis; draai de bouten met 4,0 m·kg vast. Ga verder in omgekeerde volgorde van uitbouwen te werk en controleer het oliepeil;

dit moet gelijk liggen met de onderkant van de vulplug, bij horizontaal staande wagen. Zie Smering en onderhoud voor de juiste soort olie.

Demontage van de versnellingsbak: Plaats de versnellingsbak, nadat deze is uitgebouwd, op de werkbank of in een montagestandaard en tap de olie af. Maak het voetstuk voor de versnellingshandel los van het staartstuk door de lagerbus, na verwijdering van de borgveer, vanaf de borgveerzijde weg te tikken. Verwijder de schakelstang en de selecteurhefboom. Verwijder het borgplaatje voor de houder van de snelheidsmeteraandrijving, trek de houder uit het staartstuk en neem hem uit elkaar. Verwijder de schakelaar voor de achteruitrijlampen en het deksel onder aan de bak. Draai de bouten van het staartstuk los en verdraai het staartstuk tot de torentandwielas vrijkomt. Tik de as met behulp van een 170 mm lang en 16,6 mm dik stuk pijp met afgeschuinde uiteinden en een hamer vanaf de voorzijde naar achteren uit de bak, tot de as kan worden verwijderd en het stuk pijp de plaats van de as heeft ingenomen. De lagernaalden in het torentandwiel blijven hierdoor op hun plaats. De torentandwielas is met een kogel in het achterste uiteinde in de boring geborgd, zodat de as met een stevige tik moet worden losgetikt. Neem het torentandwiel uit de bak en verwijder de twee aan de bakwand achtergebleven drukringen.

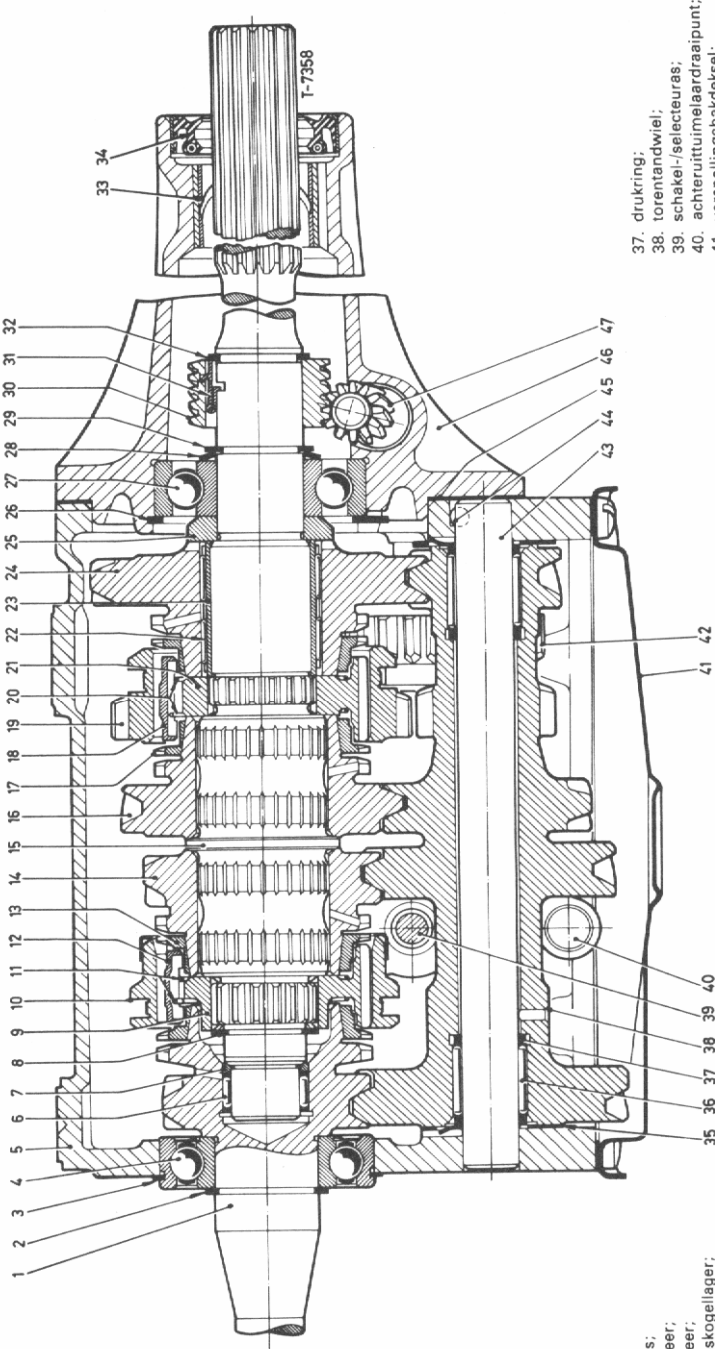
Demonteer het schakelmechanisme: Verwijder de schakeltussenarm voor de achteruit door het asje naar binnen weg te tikken. Tik vervolgens eerst de borgpen weg waarmee de schakelarm voor de 3e/4e versnelling aan de dwarsgemonteerde schakelas is bevestigd en dan de borgpen van de schakelarm voor de 1e/2e versnelling aan de andere kant van de schakelas. Schuif de schakelas uit de bak en verwijder de schakelarmen.

N.B.: Voor demontage van alleen de schakelas, beide keerringen of beide schakelarmen, behoeft het torentandwiel en ook de schakelaar voor de achteruitrijlampen niet te worden uitgebouwd. Om de borgpenen weg te kunnen tikken, moet de schakelas een kwartslag worden gedraaid, waarbij de schakelvorkas voor de achteruit tegen de veerdruk van de schakelaar in moet worden teruggedrukt.

Wip de twee oliekeerringen met een schroevendraaier uit de boringen in de bak voor de schakelas en trek midden boven aan de bak de twee pluggen voor de arrêteerkogels weg; let op dat veren en kogels niet wegspringen. Schakel de 1e versnelling in en tik de borgpenen weg waarmee de schakelmeenenemer en de schakelvorken aan de drie schakelvorkassen zijn bevestigd. Schakel de bak weer vrij en tik de schakelvorkassen voor de vier voorwaartse versnellingen vanaf de achterzijde uit de bak en die voor de achteruit vanaf de voorzijde. Verdraai daarbij het staartstuk om de schakelassen vrij te maken. De schakelvork voor de achteruit blijft in de bak achter. Maak door draaien van het staartstuk de achteruitas vrij en pers deze vanaf de binnenzijde met daarvoor geschikt drukgereedschap uit de bak; ook deze as is met een kogel geborgd.

Demonteer de priseas, verwijder de synchroniseerringen van de 4e versnelling, de borgveer voor het lager en pers de as uit het lager. Verwijder het staartstuk met de complete hoofdas en maak de borgveer vrij waarmee het hoofdaslager in de boring van het staartstuk is geborgd; neem de hoofdas uit het staartstuk. Wip met een schroevendraaier de oliekeerring achter uit het staartstuk en verwijder het kapje van de ontluchter. Maak dit schoon, evenals de ontluchter en controleer of deze niet verstopt is. Pers de lagerbus achter uit het staartstuk als deze versleten is.

Demonteer de hoofdas: Verwijder aan de voorzijde van de as achtereenvolgens het naaldlager, de afstandsring, de schakelmof, de synchroniseerspieën en de voorste synchroniseerveer. Verwijder aan het andere uiteinde van de as de borgveer, druk de borg achter het wormwiel van de snelheidsmeteraandrijving in en schuif het wormwiel van de as. Verwijder de borgveer achter het hoofdaslager en aan de andere zijde van de hoofdas de borgveer voor de synchranaaf van de 3e/4e versnelling en pers de as uit het lager samen met de afstandsring en het tandwiel van de 1e versnelling, terwijl dit tandwiel aan de voorzijde wordt ondersteund. Schuif achtereenvolgens van de hoofdas: het naaldlager, de synchroniseerring van de 1e versnelling, de schakelmof de synchroniseerspieën en de



- 1. priseas;
- 2. borgveer;
- 3. borgveer;
- 4. priseaskogellager;
- 5. versnellingsbakhuis;
- 6. hoofdasnaaldlager;
- 7. afstandring;
- 8. borgveer;
- 9. 3e/4e versn. synchronaaf;
- 10. 3e/4e versn. schakelmof;
- 11. synchroniseerveren;
- 12. synchroniseerspie;
- 13. synchroniseerring;
- 14. 3e-versn.-tandwiel;
- 15. hoofdas;
- 16. 2e-versn.-tandwiel;
- 17. synchroniseerring;
- 18. synchroniseerspie;
- 19. 1e/2e-versn.-schakelmof met achteruitveranding;
- 20. synchroniseerveren;
- 21. 1e/2e-versn.-synchronaaf;
- 22. dubbel naaldlager;
- 23. lagerbus;
- 24. 1e-versn.-tandwiel;
- 25. afstandring;
- 26. borgveer;
- 27. hoofdaskogellager;
- 28. schotelveer;
- 29. borgveer;
- 30. snelheidsmeterwormwiel;
- 31. verende borgplaat voor .30;
- 32. borgveer;
- 33. lagerbus;
- 34. oliekeerring;
- 35. drukring;
- 36. naaldlager;
- 37. drukring;
- 38. torentandwiel;
- 39. schakel-/selecteuras;
- 40. achteruitmeelaardraaipunt;
- 41. versnellingsbakdeksel;
- 42. achteruitschakeltandwiel;
- 43. torentandwielas;
- 44. borgkogel;
- 45. pakking;
- 46. versnellingsbak-staartstuk;
- 47. snelheidsmeteraandrijftand-wiel.

Vlaamse Technisch Instituut

achterste synchroniseerver. Pers de as uit de synchronaaf voor de 1e/2e versnelling samen met de binnenbus van het naaldlager en het tandwiel van de 2e versnelling, terwijl dit tandwiel aan de voorzijde wordt ondersteund. Pers tenslotte de as ook uit de synchronaaf voor de 3e/4e versnelling samen met het tandwiel van de 3e versnelling terwijl dit tandwiel aan de achterzijde wordt ondersteund. Let op dat de drukplaat niet achter de borst op de hoofdas valt, maar deze borst vrij laat en alleen op het tandwiel rust. Verwijder de overige synchroniseerringen en -veren van de naven.

Maak alle onderdelen van de versnellingsbak schoon en vervang versleten of beschadigde onderdelen. Monteer altijd nieuwe synchroniseerringen, synchroniseerveren en synchroniseerspieën, evenals pakkingen, keerringen en borgpennen. Reinig pasvlakken zorgvuldig van pakkingresten.

Montage van de versnellingsbak: Smeer de onderdelen met de voorgeschreven transmissie-olie naarmate het werk vordert. Plak met wiellagervet aan weerskanten 24 lagernaalden en twee drukringen in het torentandwiel indien deze daaruit waren verwijderd en schuif het bij demontage gebruikte stuk pijp voorzichtig op zijn plaats. Pers het kogellager op de priseas, met de groef in de buitenste loopring naar de kant van de motor gekeerd, en breng de borgveer aan.

Zet de twee synchro's in elkaar; let op dat de afmetingen van synchroniseerringen en synchroniseerveren bij de synchro's niet gelijk zijn. Druk de schakelmoffen op de desbetreffende naven. Bij de synchro voor de 3e/4e versnelling is de schakelvorkgroef in de mof naar de kant van het uitstekende gedeelte van de naaf gekeerd. Bovendien moeten bij deze synchro de pijlen op de spieën naar dezelfde kant zijn gekeerd als de schakelvorkgroef in de mof. Borg twee spieën met de twee synchroniseerveren en bevestig de veren met het omgebogen uiteinde aan de derde spie; monteer de veren in tegengestelde stand aan weerskanten van de synchronaaf. Schuif het tandwiel van de 3e versnelling, met de synchroniseerconus naar voren (de kant van de priseas) gekeerd, vóór op de hoofdas, plaats de synchroniseerring op de conus en pers de complete synchro met de schakelvorkgroef in de mof naar de kant van de priseas gekeerd op zijn plaats; borg de naaf met de borgveer. Let op dat de spieën in de daarvoor bestemde uitsparingen van de synchroniseerring vallen. Schuif vanaf de andere zijde het tandwiel van de 2e versnelling op de hoofdas, met de synchroniseerconus naar achteren (de kant van het staartstuk) gekeerd, en druk hier de synchroniseerring op. Pers de complete synchro voor de 1e/2e versnelling te zamen met de binnenbus van het naaldlager op zijn plaats, met de schakelgroef in de mof naar achteren gekeerd. Ook hier moeten de spieën in de uitsparingen van de synchroniseerring vallen. Breng achtereenvolgens op de as aan: het naaldlager, het tandwiel van de 1e versnelling met de synchroniseerring, de borgveer voor het staartstuk en de afstandsring met de afgeschuinde zijde naar achteren gekeerd. Pers het kogellager op zijn plaats en breng de verende ring en de borgveer aan. Controleer of alle tandwielen op de hoofdas licht draaien. Plaats de borg voor het wormwiel van de snelheidsmeteraandrijving in de uitsparing van de hoofdas, druk de borg in en schuif het wormwiel tot het door de borg wordt tegengehouden op de as. Monteer de borgveer.

Indien de lagerbus in het staartstuk was verwijderd, moet de nieuwe bus, na inpersen, op de juiste diameter worden geruimd, waarbij de ruimer met een passend hulpstuk in de boring voor het hoofdaslager moet worden geleid. Controleer de boring van de lagerbus met het voorste deel van de cardanas. Reinig het staartstuk zorgvuldig van alle metaaldeeltjes en plaats er de complete hoofdas in. Druk het hoofdaslager goed aan in de boring en monteer de borgveer in de groef van de lagerboring. Vul de oliekeerring tussen de afdichtlip met vet en tik de keerring tot de aanslag achter in de boring van het staartstuk. Plak de papierpakking met vloeibare pakking vóór tegen het staartstuk, steek de hoofdas in het versnellingsbakhuis en druk het staartstuk aan. Smeer het naaldlager met wiellagervet en druk dit met de afstandsring voor op het hoofdasuiteinde. Breng de borgveer aan in de groef in de buitenste loopring van het priseaslager en monteer de priseas. Druk het lager goed aan, zodat de borgveer tegen de bakwand aanligt. Tik de achteruitas in de daarvoor bestemde boringen, tot het van een borgkogel voorziene uiteinde gelijk ligt met de bakwand. De as moet tegelijk door het achteruittandwiel worden

geschoven; de schakelvorkgroef in het tandwiel en het uitstekende gedeelte van het oog van de schakelvork moeten naar de kant van de priseas zijn gekeerd.

Monteer het schakelmechanisme: Schuif de schakelvorkassen voor de vier voorwaartse versnellingen vanaf de voorzijde en met de arrêteergroeven eerst, in de bak. Genoemde groeven moeten naar de kant van het versnellingsbakdeksel zijn gekeerd, dus naar de onderzijde van de bak. Monteer tegelijk de desbetreffende schakelvorken en de schakelmeenemer. Breng de schakelvorkas voor de achteruit op dezelfde wijze aan, doch alleen vanaf de achterzijde van de bak, en schuif de as tegelijk door de schakelvork. Bevestig de meenemer en de schakelvorken met de nieuwe borgpennen aan de assen, maar laat de pennen ca. 2 mm uitsteken. Plaats een kogel en veer in de twee arrêteerboringen boven in de bak en tik de pluggen op hun plaats. Vul de ruimte achter de afdichtlip van de oliekeerringen voor de schakelas met vet alvorens deze aan weerskanten van de bak in de boring te tikken. Let op dat de bout schuin onder de oliekeerring, aan de kant van de olievulplug, met een pakkingring moet worden gemonteerd om lekkage van olie te voorkomen. Steek aan de andere zijde de schakelas in de bak, met de schakelarm naar de bovenkant van de bak gekeerd, en steek de as daarbij door de schakelarmen voor de 1e/2e versnelling en die voor de 3e/4e versnelling. Zet de schakelarmen in deze volgorde met een nieuwe borgpen, die ca. 2 mm moet blijven uitsteken vast. Houd de schakeltussenarm voor de achteruit voor de desbetreffende boring en tik het asje zover in de arm en de bakwand, tot de arm nog een axiale speling van 0,1–0,3 mm bezit.

Monteer het torentandwiel: Plak de twee drukringen met wiellagervet aan de binnenzijde tegen de bakwand en zorg ervoor dat de borglipjes van de ringen in de daarvoor bestemde uitsparingen vallen. De platte kant aan de ringen dient om ruimte te verschaffen voor het tandwiel van de 1e versnelling op de hoofdas. Steek de torentandwielas zover in de boring aan de achterzijde van de bak, dat de drukring juist op zijn plaats wordt gehouden. De borgkogel moet zich aan het achtereinde van de as bevinden. Laat het torentandwiel in de bak zakken, in lijn met de torentandwielas, en druk de laatste op zijn plaats terwijl het stuk pijp aan de andere zijde wordt weggenomen. Let op dat de drukring aan de voorzijde niet van zijn plaats is geraakt.

Zet het staartstuk op de bak vast en smeer de schroefdraad van de bouten die tot in de bak doorlopen in met vloeibare pakking. Laat de arrêteerkogel met veer in de boring van het pasvlak voor het versnellingsbakdeksel zakken, gevolgd door het drukstukje. Monteer de schakelaar en het deksel met nieuwe pakkingen, zet de houder voor de snelheidsmeteraandrijving in elkaar en druk deze in de boring van het staartstuk; breng het borgplaatje aan. Plaats de bak in de normale stand en breng de lagerbus voor het voetstuk van de versnellingshandel vanaf de linkerzijde en met de groef voor de borgveer naar voren aan in de boringen van het staartstuk en het voetstuk. De uitsparing in de lagerbus moet recht naar boven zijn gekeerd. Monteer de schakelstang en aan de andere zijde van de bak de selecteurhefboom en smeer de draaipunten met vet. Monteer tijdelijk de versnellingshandel zonder echter de trekveer aan te brengen, en stel als volgt de vergrendeling van de achteruit af: Schakel de tweede versnelling in en verdraai de stelbus, waarmee de selecteurhefboom aan de schakelas is bevestigd, zodanig dat het uiteinde van het voetstuk van de versnellingshandel spelingvrij tegen de overeenkomstig uitstekende rand van de verschuifbare aanslaghuls voor de vergrendeling van de achteruit rust. Draai de stelbus een kwartslag terug en draai de borgmoer ertegen vast. Controleer of alle versnellingen zich gemakkelijk laten in- en uitschakelen en controleer de werking van de vergrendeling van de achteruit. Het moet pas mogelijk zijn de achteruit in te schakelen, nadat de ring onder de knop van het versnellingshandel omhoog is getrokken. Sluit de boring achter in het staartstuk af met een passende plug en vergeet na inbouwen de versnellingsbak niet met de voorgeschreven transmissieolie te vullen. Demonteer het versnellingshandel weer voor het inbouwen van de versnellingsbak.

Automatische transmissie: Wagens met de 1,6 l-S-motor en de 1,9 l-S-motor zijn verkrijgbaar met een door General Motors te Straatsburg vervaardigde automatische drieversnellingsbak, die is uitgerust met een koppelvormer en een Ravigneaux planetair tandwielstelsel. Door de toepassing van drie meervoudige plaatkoppelingen en een remband

beschikt de transmissie over drie versnellingen vooruit en één achteruit. Het automatisch schakelen geschiedt onder invloed van de snelheid van de wagen, de onderdruk in de motorinlaat en indien gewenst de „kick-down“ van het gaspedaal.

Met het op de plaats van de versnellingshandel aangebrachte keuzehandel kunnen zes schakelstanden worden gekozen, gemerkt met, van voor naar achter, de letters P - R - N - D - S - L. Een handleiding voor het demonteren, monteren en afstellen van deze automatische transmissie is in deze beschrijving niet opgenomen.

Cardanas: Tweedelige cardanas met in rubber opgehangen steunlager. De voorste as is zoals gebruikelijk buisvormig uitgevoerd en aan de voorzijde met een kruiskoppeling verschuifbaar op het van spiebanen voorziene uiteinde van de versnellingsbakhoofdas gemonteerd. Achter is de as met een kruiskoppeling aan de massief stalen achterste cardanas bevestigd. Deze as is aan de voorzijde op een in rubber gevat kogellager (steunlager) gelagerd, dat op zijn beurt weer in een met rubber busen aan de wagenvloer gemonteerde traverse is aangebracht. De as is in een stalen koker opgesloten en aan de achterzijde door middel van een mof aan de pignonas bevestigd.

Bij bespuiting van de wagenvloer met een of ander conserveringsmiddel moet het voorste gedeelte van de cardanas worden afgedekt om de kans op mogelijke onbalans en de daaruit voortkomende trillingen te voorkomen.

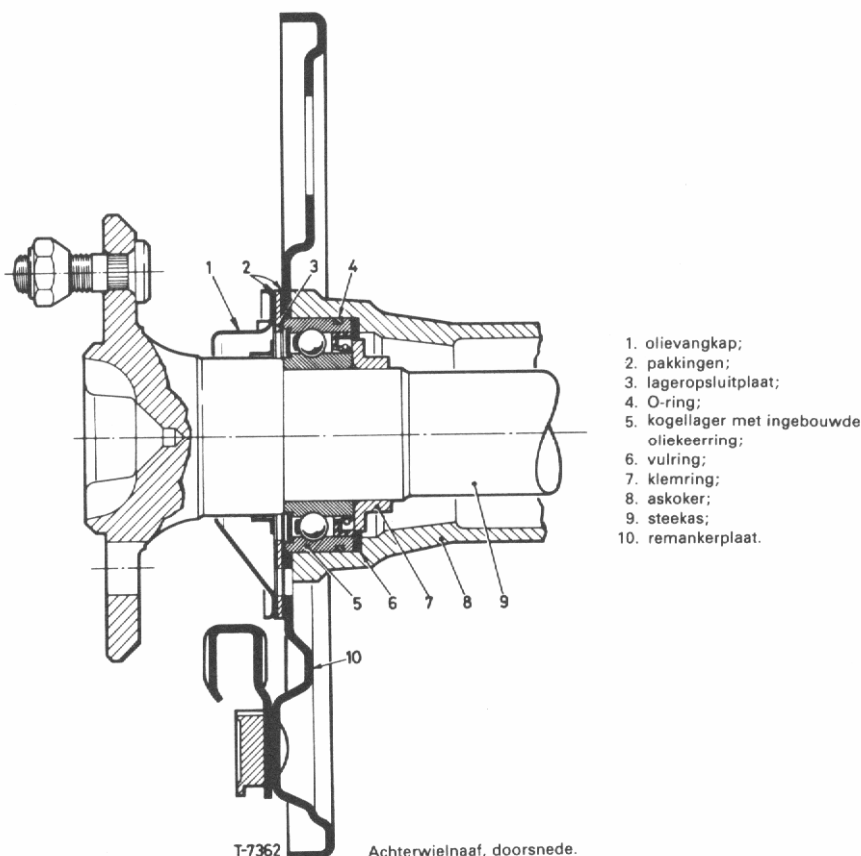
Uit- en inbouwen van de cardanas: De buisvormige voorste helft van de cardanas kan op eenvoudige wijze onder de wagen worden weggenomen door de U-bouten waarmee de kruiskoppeling aan de massief stalen achterste helft van de cardanas is bevestigd te verwijderen en de as naar achteren van de hoofdas van de versnellingsbak te trekken. Sluit de opening achter in de bak af met een passende plug om weglekken van de olie te voorkomen. Het uitbouwen van de achterste cardanashelft moet te zamen met het steunlager, de traverse en de koker plaatsvinden. Ga als volgt te werk: Maak de handremkabelenaar los en haak de kabels links en rechts los van de wagenvloer. Hang de uitlaatpijp uit de weg en ondersteun de achteras bij het differentieelhuis, onder de pignon, om te voorkomen dat de achteras meer dan noodzakelijk om zijn as verdraait. Draai de vier bouten los waarmee de askoker aan het differentieelhuis is bevestigd en maak de traverse los van de wagenvloer. Trek de koker uit het differentieelhuis of druk de koker met behulp van twee als hefboom te gebruiken schroevendraaiers uit het huis als dit moeilijk gaat. Sluit de opening van het differentieelhuis af om weglekken van de olie te voorkomen. Neem het geheel onder de wagen uit. Na losdraaien van de moer voor de kruiskoppelvork, waarbij de as bij de vork wordt tegengehouden, en verwijderen van de vork kan de achterste cardanashelft met een houten hamer naar achteren uit het steunlager en de koker worden getikt.

Inbouwen geschiedt in omgekeerde volgorde van uitbouwen. Draai de moer voor bevestiging van de vork op de as met 12 m·kg vast en borg de moer door deze te stuiken. Druk de naaldlagerbusen voorzichtig samen alvorens de kruiskoppeling van de voorste ashelft aan de vork van de achterste ashelft te bevestigen. Monteer de U-bouten met nieuwe borgplaatjes en draai de moeren met 1,5 m·kg vast.

Vervangen van het cardanassteunlager: Bouw de complete cardanas uit en verwijder de achterste ashelft uit het lager en de askoker, zie de vorige rubriek. Wip met een schroevendraaier het kogellager uit het steunrubber. Maak zonodig de traverse los van de askoker door de moeren van de rubber blokken via de openingen in de traverse los te schroeven. Schuif de traverse eerst schuin over het ene rubber blok en werk vervolgens het andere blok met een schroevendraaier in de traverse. Zet de moeren van de rubber blokken vast en druk het nieuwe lager op zijn plaats in het steunrubber. Vul de ruimten aan weerskanten van het lager met vet en breng de achterste cardanashelft aan in de koker en het lager. Zie verder de vorige rubriek.

Achteras: Halfvrijdragende achteras met Gleason-hypoid-vertanding op pignon en kroonwiel. Differentieel en pignon zijn op conische rollagers gelagerd; de afstelling van de

lagervoorspanning, de tandspeling tussen pignon en kroonwiel en tussen de differentieeltandwielen en de satellieten alsmede de pignondiepte geschiedt met behulp van in verschillende diktematen verkrijgbare vulringen. De voorspanning van de pignonlagers wordt echter door middel van een vervormbare afstandsbus afgesteld. De steekassen zijn aan de binnenzijde met een spiebaanvertanding in de differentieeltandwielen gemonteerd en aan de buitenzijde op een kogellager met ingebouwde oliekeerring gelagerd. Aan de uiteinden zijn de steekassen van een flens voorzien voor de bevestiging van de remtrommel en het wiel. Het uit- en inbouwen van de achteras is beschreven onder Achterwielvering.



Uit- en inbouwen van een steekas en vervangen van het lager: Krik de wagen op en verwijder het achterwiel. Merk de stand van de remtrommel t.o.v. de steekas of een wielbout, verwijder de borgveertjes en trek de remtrommel van de steekasflens. Indien de trommel achter de remvoeringen blijft haken, moeten de remschoenen door verdraaien van de stelnokken aan de achterzijde van de remankerplaat worden teruggesteld. Het kan ook nodig zijn om de remtrommel met een tik met de hamer van de steekasflens los te schrikken. Draai via de openingen in de steekasflens de vier moeren los waarmee de opsluitplaat van de steekas en de remankerplaat aan de askoker zijn gemonteerd en houd de bouten aan de achterzijde van de remankerplaat tegen. Trek de steekas te zamen met opsluitplaat en lager met behulp van een slagtrekker uit de askoker. Splijt de klemring die het lager op zijn plaats houdt met een koudbeitel en schuif de ring

van de as. Zaag de olie-opvangkap overlans af zonder daarbij de steekas met de zaag te raken en verwijder de stukgezaagde kap. Pers de steekas uit het lager.

N.B.: Het is beslist noodzakelijk om vóór het afpersen van het lager de klemring te verwijderen. De ingebouwde oliekeerkring kan niet afzonderlijk worden vervangen.

Druk een nieuwe olie-opvangkap en de opsluitplaat op de steekas en pers de laatste in het nieuwe lager, persdruk 1200–2200 kg; de keerringlip moet naar de kant van het differentieel zijn gekeerd. Sluit het lager op met een nieuwe klemring, persdruk 1000–3000 kg, eindpersdruk max. 4000 kg. Span de steekas op tussen de centers van een draaibank en controleer met een klokmicrometer de zijdelingse slingering van de flens; deze mag, gemeten op de uiterste rand van de flens, niet meer dan 0,10 mm bedragen. Controleer vervolgens de radiale slingering van de as vlak achter de klemring van het lager; hiervoor geldt een maximaal toelaatbare waarde van 0,06 mm. Eventueel richten van de steekas is niet toegestaan.

Controleer vóór het inbouwen de axiale speling van de steekas. Zet hiertoe de remankerplaat, voorzien van een nieuwe papierpakking voor de opsluitplaat, met behulp van twee diagonaal tegenover elkaar aangebrachte bouten vast en plaats daarbij een aantal ringen onder de moeren ter compensatie van de ontbrekende opsluitplaat en ter bescherming van de pakking. Meet met een dieptemaat de diepte van de lagerzitting in de askoker t.o.v. de pakking. Vergelijk deze waarde met de breedte van het lager (21 mm): de gemeten diepte mag maximaal 0,05 mm groter zijn dan de lagerbreedte (= axiale speling van de steekas) of maximaal 0,15 mm kleiner. Streef het laatste na door vulringen van de juiste dikte onderin de lagerzitting van de askoker aan te brengen, zodat het lager onder een geringe voorspanning wordt gemonteerd. De vulringen hebben een dikte van 0,1 mm. Verwijder de twee bouten met de ringen, smeer de papierpakking in met vet en schuif de steekas in de askoker; draai de as zonedig om de spiebanen in lijn met die in het differentieeltandwiel te brengen en druk de as geheel aan op zijn plaats. Zet de moeren op de bevestigingsbouten van de opsluitplaat vast met 4,5 m·kg. Smeer de centreerrand op de steekasflens voor de remtrommel dun in met vet en monteer de remtrommel overeenkomstig het bij demontage aangebrachte merkteken. Monteer het wiel en stel de trommelrem af, zie onder de rubriek Remmen. Laat de krik zakken.

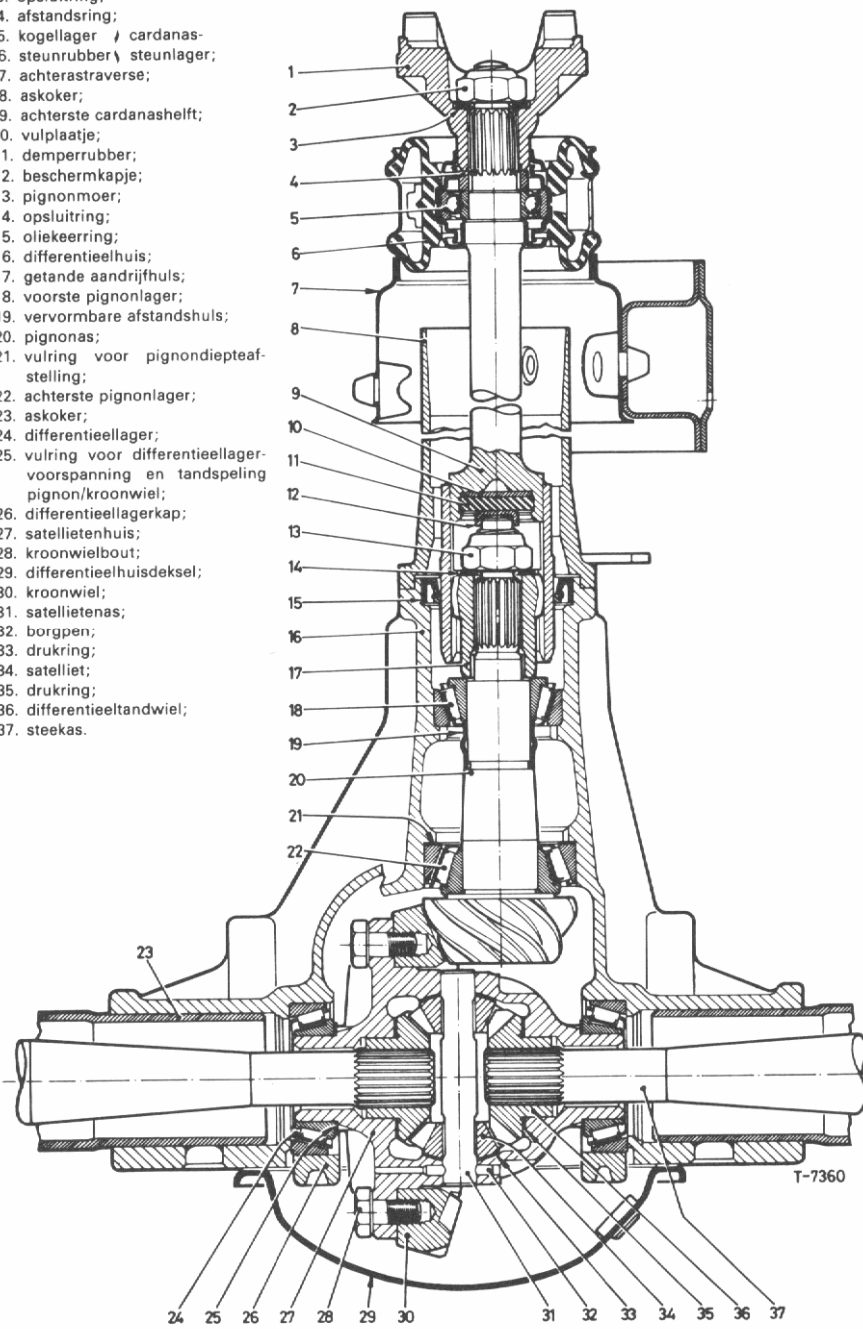
Uit- en inbouwen van het differentieel: Bouw de achteras uit zoals beschreven onder „Achterwielvering”. Maak de achteras kaal voor zover nodig is en plaats het geheel op een werktafel. Verwijder de remtrommels en trek de steekassen gedeeltelijk terug. Zie hiervoor de voorgaande rubriek. Tap de olie in de achteras af door de vulplug en de onderste bevestigingsbout van het deksel te verwijderen, buig de bevestigingsbeugel van de remleiding op het deksel achter het differentieel open en buig de leiding na losmaken van het driewegaansluitstuk een weinig naar achteren. Verwijder het deksel met de pakking, demonteer de differentieellagerkappen na de positie daarvan met merktekens te hebben vastgelegd (merk ook de montagestand) en neem het complete differentieel uit de achteras.

Inbouwen geschiedt in omgekeerde volgorde van uitbouwen. Monteer het deksel met een nieuwe pakking, smeer de schroefdraad van de onderste en bovenste bout in met vloeibare pakking en draai de bouten met 3,0 m·kg vast. Vul de achteras, na het inbouwen, met de voorgeschreven transmissie-olie tot het niveau, bij horizontaal staande wagen, gelijk ligt met de onderkant van de vulplug.

Uit- en inbouwen van askoker met achterste cardanas: Zie de rubriek Uit- en inbouwen van de cardanas.

Uitbouwen van pignion en pignionlagers: Bouw het differentieel uit, zie voorgaande rubriek, en maak de askoker met achterste cardanas los van de achteras, zie Uit- en inbouwen van de cardanas. Houd de pignonas met de sleutel KM-106 tegen en draai de pignionmoer los. Druk de pignion naar binnen uit het huis, terwijl de pignion bij de kop met

1. kruiskoppelingsvork;
2. moer;
3. opsluitring;
4. afstandring;
5. kogellager / cardanas-
6. steunrubber / steunlager;
7. achterastraverse;
8. askoker;
9. achterste cardanashelft;
10. vulplaatje;
11. demperrubber;
12. beschermkapje;
13. pignonmoer;
14. opsluitring;
15. oliekeerring;
16. differentieelhuis;
17. getande aandrijfhuus;
18. voorste pignonlager;
19. vervormbare afstandshuls;
20. pignonas;
21. vulring voor pignondiepteaf-
22. stelling;
23. achterste pignonlager;
24. askoker;
25. differentieellager;
26. vulring voor differentieellager-
27. voorspanning en tandspeling
28. pignon/kroonwiel;
29. differentieellagerkap;
30. satellietenhuis;
31. kroonwielbout;
32. differentieelhuisdeksel;
33. kroonwiel;
34. satellietenas;
35. borgpen;
36. drukring;
37. satelliet;
38. drukring;
39. differentieeltandwiel;
40. steekas.



Achteras/differentieel, doorsnede.

de hand wordt opgevangen. Verwijder de getande huls en het voorste pignionlager en schuif de vervormbare afstandshuls voor afstelling van de lagervoorspanning van de pignonas. Pers het achterste lager van de pignonas indien dit moet worden vervangen en pers de buitenste loopringen met daarvoor geschikte hulpstukken uit het huis. Let erop dat de vulringen voor de pignondiepteafstelling onder de loopring van het achterste lager zijn gemonteerd.

Demontage van het differentieel: Demonteer, nadat het differentieel is uitgebouwd, de differentieellagers met een trekker en let op de onder de lagers gemonteerde vulringen voor de afstelling van de tandspeling pignon/kroonwiel en van de lagervoorspanning. Houd de vulringen bij de desbetreffende lagers als de kans bestaat dat het differentieel weer geheel uit de oorspronkelijke onderdelen kan worden samengesteld, in combinatie uiteraard met de oorspronkelijke pignon met lagers en hetzelfde achterashuis. Leg ook in dit geval de oorspronkelijke positie van de lagers door middel van merktekens vast. Verwijder de kroonwielbouten en tik het kroonwiel kruiselings met een koperen hamer los van het satellietenhuis. Plaats het satellietenhuis met de lagertappen in V-blokken en meet met een klokmicrometer de zijdelingse slingering van de flens voor bevestiging van het kroonwiel. Een waarde van 0,025 mm is maximaal toelaatbaar. Tik vervolgens met een passende drevel de borgpen van de satellietenas vanaf de kroonwielzijde weg en tik de as uit het huis. Verwijder de satellieten en differentieeltandwielen met eventueel gemonteerde vulringen. Noteer in het bovengenoemde geval de plaats waar deze vulringen werden aangetroffen en houd ze bij de desbetreffende tandwielen.

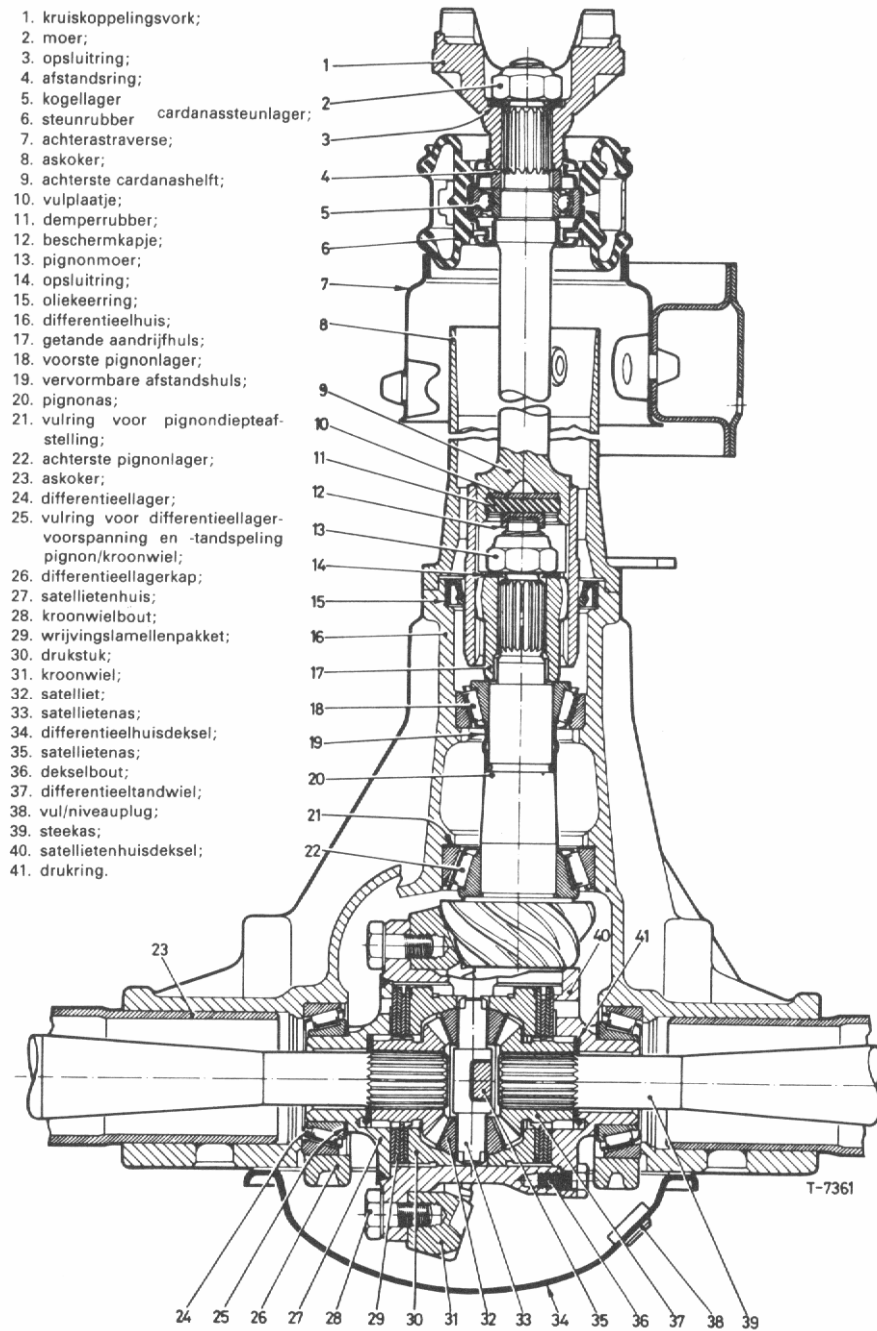
Montage en afstelling van het differentieel: Belangrijk: Pignon en kroonwiel vormen altijd een gepaarde set en mogen nooit afzonderlijk worden vervangen. Monteer dus bij slijtage of beschadigingen aan één van beide onderdelen een complete nieuwe set. Controleer in dat geval of beide onderdelen van hetzelfde paringsnummer zijn voorzien. De differentieel- en pignonlagers moeten zonnodig ook compleet worden vernieuwd. Montage van het differentieel geschiedt in omgekeerde volgorde van demontage. De volgende punten zijn hierbij echter van belang: Monteer de differentieeltandwielen met vulringen van een zodanige dikte, dat bij tegen de satellieten aangedrukte tandwielen (tandspeling 0) een speling van maximaal 0,15 mm voorkomt tussen differentieeltandwielen en satellietenhuis (axiale speling van de differentieeltandwielen). De vulringen komen in de volgende diktematen voor:

Dikte in mm	Aantal groeven in buitenrand
1,00	0
1,10	1
1,20	2
1,30	3

Breng de borgpen voor de satellietenas vanaf de tegenovergestelde kant van het kroonwiel aan en borg de pen door stuiken. Verwarm het kroonwiel gedurende minstens één minuut in kokend water, controleer of het pasvlak van de flens volkomen schoon en vlak is en breng vervolgens het kroonwiel aan op het satellietenhuis. Nummer de kroonwielbouten van 1 t/m 8 en zet ze in onderstaande volgorde tot een koppel van 6,5 m·kg vast:

1 - 5 - 8 - 4 - 7 - 3 - 6 - 2

Plaats het satellietenhuis met de astappen in V-blokken en controleer met behulp van een klokmicrometer de zijdelingse slingering van het kroonwiel. Laat de meetstift aan de kant van de flens op de rand van het kroonwiel rusten. De slingering mag niet meer dan 0,08 mm bedragen. Controleer of zich geen vuiltje of braam tussen flens en kroonwiel bevindt



Achteras/sperdifferentieel, doorsnede.

en of de kroonwielbouten niet ongelijkmatig zijn vastgedraaid, wanneer de slingering de maximaal toelaatbare waarde te boven gaat. Breng de vulringen op de oorspronkelijke plaatsen op de tappen van het satellietenhuis aan, met de dikste vulringen tegen het satellietenhuis, en pers de desbetreffende differentieellagers op hun plaats. Indien er echter onderdelen van het differentieel, het pignion of de lagers zijn vervangen of wanneer het geheel in een andere achteras moet worden ingebouwd, is het noodzakelijk eerst de dikte van deze vulringen met het oog op de juiste afstelling van de tandspeling pignion/kroonwiel en de lagervoorspanning te berekenen. Aangezien hiervoor speciale hulpgereedschappen vereist zijn, evenals trouwens voor de juiste afstelling van de pignondiepte, worden deze afstelwerkzaamheden hier niet besproken.

Codering op een gepaarde set pignion en kroonwiel: Op de rand van het kroonwiel is de tandverhouding, bijv. 9 : 35, en het paringsnummer, bijv. 310 B, aangegeven; op de pignionkop is behalve ditzelfde paringsnummer ook aangegeven, in honderdsten van een millimeter, hoeveel de pignondiepte afwijkt van de nominale waarde. Deze waarde wordt dus door een plusteken (+) of een minteken (-) voorafgegaan, bijv. +20. Een onderstreepte aanduiding op de pignionkop heeft voor de afstelling geen betekenis. De pignondiepte is de afstand van de voorkant van de pignionkop tot de hartlijn van het kroonwiel, in langsvan richting van de pignionas gemeten. In verband met de levensduur en een geruisloze loop van pignion en kroonwiel is een nauwkeurige afstelling van de pignondiepte van het grootste belang.

Montage en afstelling van pignion en pignionlagers: Bij montage van een nieuw pignion en kroonwiel en/of nieuwe pignionlagers of montage daarvan in een ander achterashuis, moet eerst de dikte van de onder de buitenste loopring van het achterste lager te monteren vulringen voor een juiste afstelling van de pignondiepte worden berekend. Hiervoor zijn speciale kalibers vereist zodat voor het berekenen van de juiste vulringdikte naar de handleiding van de betreffende kalibers wordt verwezen. De vulringen, met een diameter van 70,5 mm, zijn verkrijgbaar in de volgende diktematen:

Dikte in mm	Aantal groeven in buitenrand
0,05	—
0,250	0
0,275	1
0,300	2
0,325	3
0,350	4
0,375	5

Monteer de buitenste loopringen van de pignionlagers in het achterashuis, met een pakket vulringen van de juiste dikte onder die van het achterste lager, smeer de lagers met transmissie-olie en drink een nieuwe keerring vóór montage gedurende ca. 3 minuten in dezelfde olie. Tik de keerring op zijn plaats en monteer de pignion, voorzien van een nieuwe vervormbare afstandsbuis, in het huis. Breng het voorste lager, de huls voor de cardanasmof en de ring aan en draai de nieuwe zelfborgende pignionmoer langzaam vast tot de pignion geen axiale speling meer heeft. Draai de pignion ca. een minuut rond zodat de lagers zich kunnen zetten en draai vervolgens de moer langzaam verder aan, terwijl steeds het benodigde koppel om de pignion te verdraaien met een koppelmeter wordt gecontroleerd. Nieuwe pignionlagers moeten onder een zodanige voorspanning worden gemonteerd, dat het koppel om de pignion te draaien 8–15 cm·kg bedraagt, bij gebruikte lagers 6–9 cm·kg; streef in het eerste geval een voorspanning van 12 cm·kg na, in het tweede geval een voorspanning van 8 cm·kg. Wanneer de pignionmoer per ongeluk te vast wordt aangedraaid, moet de afstandsbuis zonder meer door een nieuwe worden vervangen en de voorspanning van de lagers opnieuw worden afgesteld.

Inbouwen van het differentieel, controleren van de lagervoorspanning en de tandspeling:

De differentieellagers hebben de juiste voorspanning als het differentieel met de hand driekwart in de lagerboringen kan worden gedrukt. Het geheel aandrukken geschiedt door het gelijkmatig aandraaien van de lagerkapbouten met het voorgeschreven koppel van 4,5 m·kg. Laat de meetstift van een klokmicrometer daarna zo dicht mogelijk bij de rand haaks op een tand van het kroonwiel rusten; houd de pignon vast en beweeg het kroonwiel, zonder het pignon te verdraaien, heen en weer. Lees de tandspeling van de meetklok af; deze moet 0,10–0,20 mm bedragen, maar bij voorkeur 0,12 mm. Door de vulringdikte aan de ene kant van het differentieel te verkleinen en die aan de andere kant overeenkomstig te vergroten kan zonodig de tandspeling zonder de lagervoorspanning te beïnvloeden worden gecorrigeerd. De vulringen voor de afstelling van de differentieellagervoorspanning, (diameter van 50 mm) zijn verkrijgbaar in de volgende diktematen:

Dikte in mm	Aantal groeven in buitenrand
0,150	0
0,175	1
0,200	2
0,225	3
0,250	4
0,275	5
0,500	6
1,000	7

Voor het berekenen van de juiste vulringdikte is het gebruik van speciale hulpgereedschappen en kalibers vereist, zodat hiervoor naar de handleiding van de desbetreffende kalibers wordt verwezen.

N.B.: Na montage van een nieuw pignon en kroonwiel moet de eerste 1000 km de speciale olie M 66 (Opel-specificatie) worden gebruikt.

Belangrijk: Wanneer de wagen met een sperdifferentieel is uitgerust, is dit niet van toepassing.

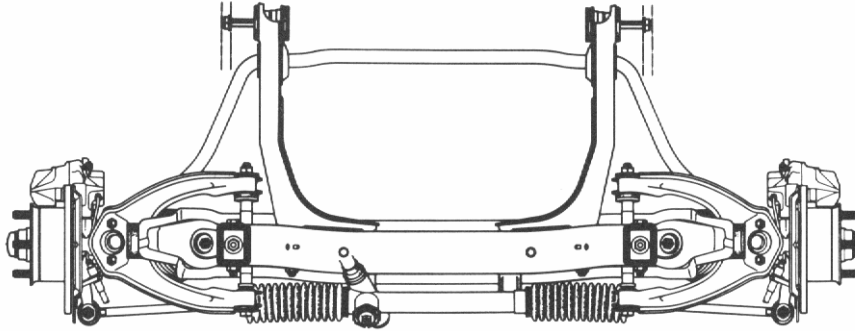
CHASSIS

Zie tevens de aanvullende beschrijving v.a. blz. 121.

Bodemplaat/carrosserie: De geperst plaatstalen carrosserie is met de sterk geprofileerde bodemplaat tot één zelfdragend geheel tezamen gelast, zgn. monoconstructie. Ter verhoging van de preventieve veiligheid zijn de voor- en achterzijde van de carrosserie en ook het voorste gedeelte van de bodemplaat „schokabsorberend“ uitgevoerd, terwijl het middengedeelte juist zo stijf en onvervormbaar mogelijk is geconstrueerd. De motorkap scharniert aan de voorzijde; haken voorkomen het openspringen en naar achteren schuiven bij een frontale botsing. De voorspatschermen zijn met 19 bouten bevestigd en bij schade eenvoudig te vervangen. De fabriek geeft geen bodemplaatrichtmaten op. Controleren en eventueel (koud) richten van de bodemplaat behoort met behulp van de hiervoor bestemde speciale richtmal te geschieden.

Voorwielvering: Onafhankelijke voorwielvering d.m.v. cilindrische schroefveren, wieldraagarmen van ongelijke lengte, dubbelwerkende hydraulische telescoopschokbrekers en een stabilisatorstang. Alle draaipunten van de voorwielvering zijn in rubber bussen uitgevoerd en derhalve onderhoudsvrij. De schroefveren rusten aan de onderzijde op de onderste wieldraagarm en aan de bovenzijde tegen het uiteinde van de voortraverse. De assen waarop de draagarmen zijn gelagerd zijn enigszins verzet t.o.v. elkaar gemonteerd teneinde het diep doorveren van de voorzijde van de wagen tijdens krachtig remmen zo-

veel mogelijk tegen te gaan (Anti-Dive). De fusees zijn met twee onderhoudsvrije kogelgewrichten – fuseekogels – aan de wieldraagarmen bevestigd. De voortraverse is op vier plaatsen met rubber blokken aan de wagen gemonteerd, om zoveel mogelijk te voorkomen dat trillingen op de carrosserie worden overgebracht. De veeruitslag naar boven wordt begrensd door stootrubbers op de bovenste wieldraagarmen, de veeruitslag naar beneden door de slag van de schokbrekers.



Vooras, alle modellen, bovenaanzicht.

Uit- en inbouwen van de complete voorwielvering met traverse:

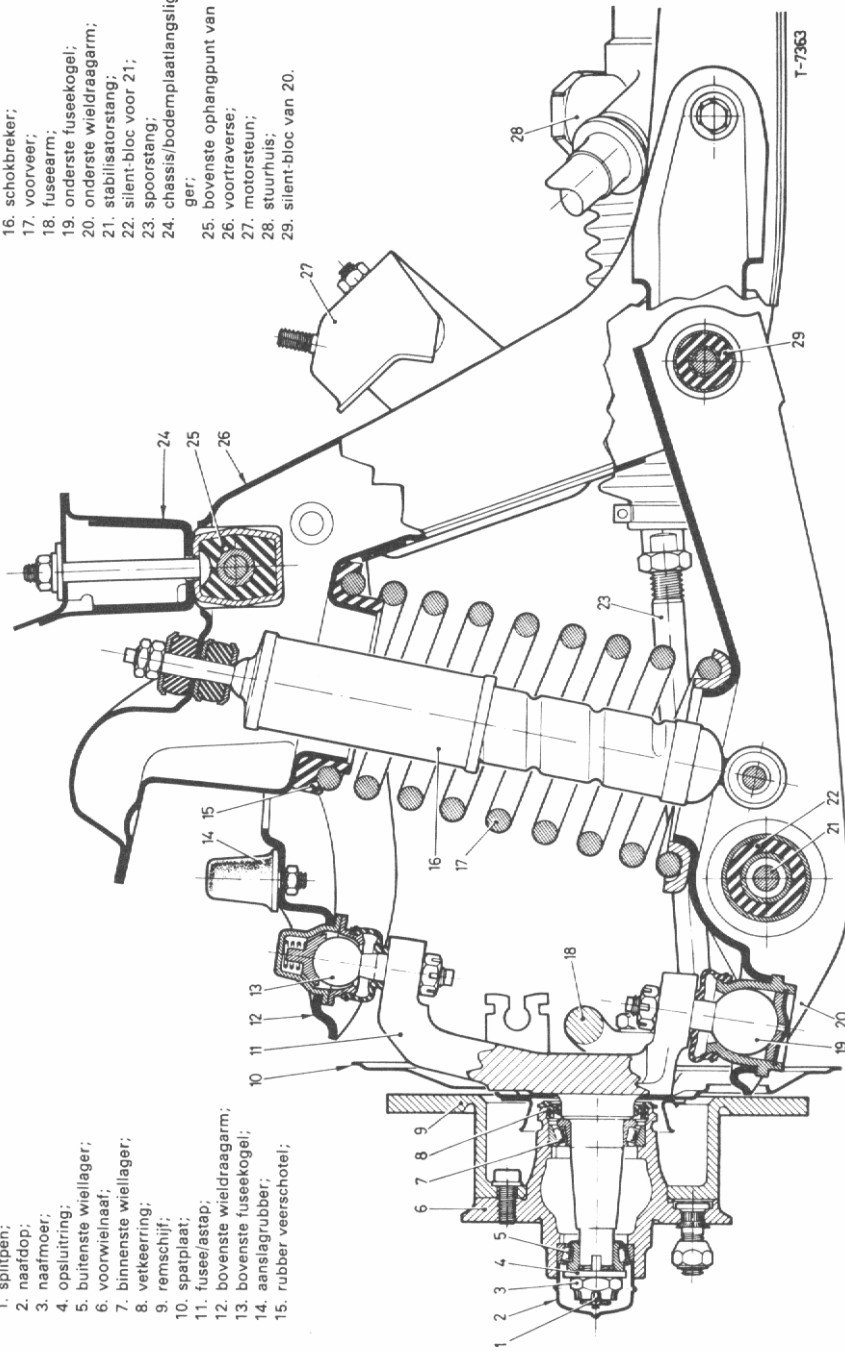
Belangrijk: De in rubber gelagerde draaipunten van de voorwielvering mogen alleen worden vastgezet als de voorwielvering door het normale wagengewicht is belast; de wieldraagarmen bevinden zich dan in horizontale stand, in het midden van hun totale veeruitslag. Als hierop geen acht wordt geslagen, is de kans groot dat de rubber lagerbussen tengevolge van overmatige verwringing onherstelbaar worden beschadigd.

Breng, wanneer de voorwielvering na het uitbouwen wordt gedemonteerd, de veerspanhaken KM-119 aan op de bovenrand van de voortraverse en onder de bovenste wieldraagarmen, alvorens de wagen aan de voorzijde op te krikken en op bokken te zetten. Dit is o.a. noodzakelijk om de veerspanner te kunnen monteren. Plaats de wagen aan de voorzijde op bokken en verwijder de voorwielen. Verwijder, indien gemonteerd, de afdekplaat onder de radiator en verwijder de borgplaatjes waarmee de remslangen voor de schijfremmen aan de steunen zijn bevestigd maar koppel de slangen niet los van de leidingen. Maak de remklauwen los van de fusees en plaats ze voorin de spatschermen. Hiertoe moeten de bovenste fuseekogels van de bovenste wieldraagarmen worden losgemaakt. Let erop de flens van de fuseekogels niet te verdraaien omdat hierdoor de wielvlucht verandert. Bevestig een takel aan de voorzijde van de motor en trek de takel strak. Verwijder de klembout in de flens van de onderste stuuraskoppeling en maak de motorsteunen los van de steunrubbers. Maak tenslotte de voortraverse aan boven- en achterzijde los na er een krik onder te hebben geplaatst en laat het geheel op de krik zakken. Controleer de ophangrubbers op slijtage en beschadigingen en vervang ze zondig. Verwijder de in langsrichting geplaatste armen van de voortraverse als de achterste rubber lagerbussen moeten worden vervangen. Pers de rubber lagerbus vanaf de buitenzijde uit de arm. Smeer de nieuwe lagerbus voor montage met zeepsop, pers de bus met het stalen vlak naar beneden gekeerd vanaf de binnenzijde in de langsarm. Let hierbij op de juiste montagestand van de rubber lagerbus, de afstand tussen het markeringsnokje op de bus en de onderzijde van de draagarm moet ca. 20 mm bedragen. Voor het vervangen van deze rubber lagerbussen is het niet noodzakelijk de complete voortraverse uit te bouwen, er kan zondig worden volstaan met het uitbouwen van de desbetreffende langsarm.

Inbouwen geschiedt in omgekeerde volgorde van uitbouwen, met inachtneming van het

1. splitpen;
2. naafdop;
3. naafmoer;
4. opsluitring;
5. buitenste wiellager;
6. voorwielnaaf;
7. binnenste wiellager;
8. vetkeerring;
9. remschijf;
10. spatplaat;
11. fusee/astap;
12. bovenste wieldraagarm;
13. bovenste fuseekogel;
14. aanslagrubber;
15. rubber veerschotel;

16. schokbreker;
17. voorveer;
18. fuseearm;
19. onderste fuseekogel;
20. onderste wieldraagarm;
21. stabilisatorstang;
22. silent-bloc voor 21;
23. spoorstang;
24. chassis/bodemplaatlangslig-ger;
25. bovenste ophangpunt van 26;
26. voortraverse;
27. motorsteun;
28. stuurhuis;
29. silent-bloc van 20.



Voorwielophanging, doorsnede.

volgende: Steek bij het omhoog brengen van de voorwielvering de stuuras in de flens van de flexibele koppeling en zet de voortraverse aan de bovenzijde met 5,5 m·kg en aan de achterzijde met 7,0 m·kg vast. In het laatste geval moeten de in een bepaalde stand ingeperste rubber bussen bij het vastdraaien van de bouten worden tegengehouden; verwijder hiertoe aan de rechterzijde van de wagen de hitte-afschermplaat. Draai de klembout van de stuurasflens met 3,0 m·kg vast en bevestig de remklauwen met 10,0 m·kg aan de fusees. Breng de borgplaatjes van de remslangen weer aan en monteer de fuseekogels met nieuwe zelfborgende moeren en met de flenzen in de oorspronkelijke stand met 4,0 m·kg aan de draagarmen. Vergeet tenslotte niet de veerspanhaken, indien aanwezig, te verwijderen nadat de wagen weer op de wielen is geplaatst. Controleer de wielvlucht indien men er niet zeker van is dat de flenzen van de fuseekogels niet zijn verdraaid.

Uit- en inbouwen van een fusee: Plaats de wagen aan de voorzijde op bokken en verwijder het wiel. Draai de bouten waarmee de remklauw en de fusee arm aan de fusee zijn bevestigd iets los, verwijder de kroonmoer onder aan de bovenste fuseekogel en druk de kogelbout met daarvoor geschikt gereedschap uit het oog van de fusee. Maak de remklauw los en plaats deze zonder de remleiding of de remslang los te koppelen voorin het spatscherm, zie ook de vorige rubriek. Verwijder de wielnaaf met de remschijf, zie de rubriek Wiellagers en -naven, en maak de fusee arm en de spatplaat los van de fusee. Draai de fusee arm met de spoorstang opzij. Maak de fusee tenslotte los van de onderste fuseekogel.

Span de fusee ter controle op tussen de centers van een draaibank en meet met een klok-micrometer de radiale slingering van de astap, en wel op de plaats van het binnenste en buitenste wiellager; de maximaal toelaatbare slingering bedraagt 0,025 mm. Richten van een vervormde astap/fusee is niet toegestaan.

Inbouwen geschiedt in omgekeerde volgorde van uitbouwen. Draai de kroonmoer van de onderste fuseekogel met 7,5 en die van de bovenste fuseekogel met 5,5 m·kg vast. Borg de moeren met een nieuwe splitpen. Monteer zonodig een nieuwe papierpakking tussen spatplaat en fusee en let op de juiste stand van de twee bouten met hamervormige kop. Zie voor het monteren van de wielnaaf en het afstellen van de wiellagerspeling de rubriek Wiellagers en -naven. Monteer de fusee arm met 8,0 en de remklauw met 10,0 m·kg aan de fusee.

Vervangen van een voorschokbreker: Plaats de wagen aan de voorzijde op bokken en verwijder het wiel. Indien men de beschikking heeft over de veerspanhaken KM-119 moet een dergelijke haak vóór het opkrikken van de wagen aan de bovenste wieldraagarm en het uiteinde van de voortraverse worden aangebracht. In dit geval is het niet nodig om bij het vervangen van de schokbreker de onderste wieldraagarm een weinig op te krikken, zodat de schokbreker niet meer door de druk van de veer is belast. Verwijder aan de onderzijde de bout en aan de bovenzijde de twee moeren met stalen ring en rubber ring. Neem de schokbreker naar onderen weg.

Monteer de nieuwe schokbreker in omgekeerde volgorde van het uitbouwen. Vernieuw zonodig de rubber ringen. Breng de schokbreker op zijn plaats en draai aan de bovenzijde de dikke moer zover aan, tot de afstand van de bovenzijde van de moer tot het uiteinde van de schokbrekerstang 12,0 mm bedraagt. Breng de borgmoer aan. Bevestig de schokbreker met 4,0 m·kg aan de onderste wieldraagarm en gebruik steeds een nieuwe zelfborgende moer.

N.B.: Versleten schokbrekers moeten altijd tegelijk aan beide zijden worden vernieuwd.

Uit- en inbouwen van de stabilisatorstang: Plaats de wagen aan de voorzijde op bokken en verwijder de voorwielen. Indien men de beschikking heeft over de veerspanhaken KM-119 kunnen deze vóór het opkrikken van de wagen aan de bovenste wieldraagarm en het uiteinde van de voortraverse worden aangebracht, zodat de onderste wieldraagarmen niet met een krik behoeven te worden ondersteund. Maak de twee bevestigingssteunen van de stabilisatorstang los en plaats een 48 cm lange houten balk tussen het uiteinde

van de onderste wieldraagarm en de bodemplaatsdwarsligger. Verwijder de bout waarmee het uiteinde van de stabilisatorstang aan de draagarm is bevestigd, verwijder de ring en schroef de bout weer ongeveer halverwege in de stang. Tik de laatste met een hamer uit de draagarm en maak op dezelfde wijze de stang aan de andere zijde los. Druk de rubber lagerbussen met metalen binnenbus met behulp van daarvoor geschikt gereedschap naar achteren uit de onderste wieldraagarmen.

Doop de nieuwe lagerbussen vóór montage in zeepsop en pers ze vanaf de achterzijde in de draagarmen, en wel met de kleinste diameter naar voren, tot de bussen zich in het midden van de boringen bevinden. De platte kanten aan de lagerbussen moeten evenwijdig aan de onderkant van de draagarm komen te liggen.

Vernieuw de rubber steunen indien ze versleten zijn a.v.: Merk de positie van de steunen, zaag de steunen open en verwijder ze. Verwijder eventuele roest en modder van de stang, doop de nieuwe steunen in zeepsop en schuif ze op hun plaats. Let er vooral op de stang met het stukzagen van de steunen niet te beschadigen. Let ook op de juiste stand van de steunen: de verlaagde bevestigingslip moet naar achteren zijn gekeerd.

Inbouwen geschiedt in omgekeerde volgorde van uitbouwen. Monteer de stang met nieuwe zelfborgende bouten aan de draagarmen, met een koppel van 10,0 m·kg; de draagarmen moeten daarbij horizontaal staan, zie de opmerking Belangrijk onder de rubriek Voorwielvering. Krik de stabilisatorstang zonodig aan de achterzijde op en zet de steunen vast.

Vervangen van fuseekogels: Vernieuw de onderste fuseekogels als de kogelbouten een axiale speling van meer dan 2,0 mm hebben of de rubber afdichtkap is beschadigd. Na losmaken van de fusee kan het kogelgewricht met een trekker uit de draagarm worden losgemaakt. Demontage van het kogelgewricht is niet mogelijk. Tik de nieuwe fuseekogel met behulp van een passend stuk pijp dat op de rand van het huis rust, en met de merk-groef in de rand van het huis in lijn met de hartlijn van de draagarm (maximaal toelaatbare afwijking $\pm 2^\circ$) in de boring van de draagarm. De juiste stand van het kogelgewricht is belangrijk in verband met de vereiste bewegingsvrijheid.

De bovenste fuseekogels, die in veel geringere mate aan slijtage onderhevig zijn, moeten eveneens in geval van een beschadigde afdichtkap worden vernieuwd. Ze zijn met twee bouten en moeren aan de bovenste wieldraagarm bevestigd. De gaten in de bevestigingsflens zijn verzet t.o.v. het hart van de kogelbout teneinde een verstelmogelijkheid van de wielvlucht te bereiken. Let dus bij vervanging van een bovenste fuseekogel op de stand van deze flens. Ook de bovenste fuseekogel is niet demontabel. Monteer de fuseekogel altijd met nieuwe zelfborgende moeren; aantrekkoppel 4,0 m·kg.

Uit- en inbouwen van een voorveer: Breng, indien men daarover beschikt, de veerspanhaken KM-119 aan beide zijden van de wagen aan op het uiteinde van de voortraverse en de bovenste wieldraagarm, krik de wagen op en plaats de voorzijde op bokken. Krik de onderste wieldraagarmen op tot ze horizontaal staan, wanneer men niet de beschikking heeft over de veerspanhaken. Verwijder het wiel aan de desbetreffende zijde, maak de twee bevestigingssteunen van de stabilisatorstang los en maak de laatste ook los van de onderste wieldraagarm zoals beschreven in de rubriek Uit- en inbouwen van de stabilisatorstang. Draai de kroonmoer van de onderste fuseekogel zover los tot het uiteinde van het draadeind niet meer boven de moer uitsteekt en tik de kogelbout met een pen van voldoende lengte vrij van de fusee. Verwijder de kroonmoer nog niet maar laat deze minstens vier gangen op de bout geschroefd zitten. Verwijder de schokbreker, zie de desbetreffende rubriek, en druk de veer samen met behulp van een veerspanner. Verwijder nu de moer en draai die op de scharnierbout van de onderste draagarm los, zodat deze zonder gevaar voor verwringen van de rubber lagerbussen naar beneden kan worden gedraaid. Ondersteun om dezelfde reden de bovenste wieldraagarm of de fusee als geen veerspanhaak is aangebracht. Neem de samengedrukte veer onder de wagen uit en controleer de rubber veerzitting boven.

Inbouwen geschiedt in omgekeerde volgorde van uitbouwen, met inachtneming van het volgende: Monteer de samengedrukte veer met het recht afgezaagde uiteinde naar

beneden gekeerd en let op dat de veer boven en onder goed komt te zitten. Laat de veerspanhaken aan beide kanten zitten, indien van toepassing. Maak de onderste wieldraagarm eerst met 7,5 m·kg vast aan de fusee en draai vervolgens, bij horizontaal staande draagarm, de moer op de scharnierbout met 6,0 m·kg vast. Bevestig de stabilisatorstang, zie de desbetreffende rubriek, ontspan de veer en breng de schokbreker aan, zie aldaar. Vergeet niet beide veerspanhaken (indien gemonteerd) te verwijderen.

Uit- en inbouwen van de wieldraagarmen: Ga voor het uit- en inbouwen van de onderste wieldraagarm te werk als voor het uit- en inbouwen van een voorveer. Verwijder de moer van de scharnierbout, draai het stuur naar één kant en verwijder de bout. Bij het inbouwen van de draagarm moet de bout ook weer vanaf de voorzijde worden aangebracht. Monteer een nieuwe zelfborgende moer. Vernieuw zonnodig de in de draagarm geperste fuseekogel, zie de rubriek Fuseekogels en pers de rubber lagerbus (silent-bloc) uit de boring aan de andere kant als de bus beschadigd is. Let erop de draagarm daarbij met een passend hulpstuk te ondersteunen daar anders de kans groot is dat de draagarm wordt vervormd. Pers een nieuwe bus altijd vanaf de voorzijde en droog in de boring; aan de voorzijde is de boring nl. iets groter dan aan de achterzijde, overeenkomstig de ongelijke diameter van de lagerbus. Om deze reden kunnen de linker en rechter draagarm niet worden verwisseld.

Ga voor het uit- en inbouwen van de bovenste wieldraagarm als volgt te werk: Verwijder het voorwiel en draai de zelfborgende moer op de scharnierbout los. Draai de twee moeren los waarmee de fuseekogel aan de draagarm is bevestigd en merk de stand van de bevestigingsflens van de fuseekogel in verband met de afstelling van de wielvlucht. Bij montage moet de flens weer in de oorspronkelijke stand worden vastgezet. Ondersteun de wielnaaf om de remslang te ontlasten en verwijder de scharnierbout van de draagarm. Let daarbij op de achter beide silent-blocs gemonteerde vulringen, kleine achter het voorste silent-bloc en grote achter het achterste, voor de afstelling van de fuseelangshelling (caster). Bij inbouwen van de draagarm moeten deze vulringen weer precies op de oorspronkelijke plaats worden aangebracht. Inbouwen van de bovenste wieldraagarm geschiedt in omgekeerde volgorde van uitbouwen. Let op dat het aan twee kanten van een uitstekende rand voorziene silent-bloc achter moet komen te liggen en dat de vulringen niet van plaats worden verwisseld. Breng de scharnierbout aan maar draai de nieuwe zelfborgende moer alleen met 5,5 m·kg vast als de draagarm in horizontale stand is geplaatst. Anders bestaat de kans dat de silent-blocs door overmatige verwringing ernstig worden beschadigd. Bij het gebruik van de veerspanhaken KM-119 heeft de draagarm vanzelf de juiste stand. Bevestig de bovenste fuseekogel met twee nieuwe zelfborgende moeren met 4,0 m·kg aan de draagarm.

Stuurinrichting: Tandheugelstuurinrichting met een overbrengingsverhouding van 19,8 : 1. Het stuurhuis is aan de voorzijde tegen de voortraverse gemonteerd. De spoorstangen van gelijke lengte zijn door middel van een kogelgewricht verstelbaar in het uiteinde van de tandheugel geschroefd en zijn aan de andere zijde met de gebruikelijke stuurkogel aan de fusee-arm bevestigd. De stuuras is tweedelig: de delen zijn met een kruiskoppeling aan elkaar bevestigd, terwijl het onderste deel met behulp van een flexibele koppeling met het stuurwiel is verbonden. Het bovenste deel is in een samendrukbare buis gelagerd en ook dit deel van de stuuras zelf is zodanig geconstrueerd, dat het bij een schokbelasting in elkaar schuift. De bevestiging van de stuurkolom tenslotte, is eveneens uit veiligheids-overwegingen zodanig uitgevoerd, dat ze bij een schokbelasting, bijv. wanneer de bestuurder bij een aanrijding tegen het stuurwiel wordt geworpen, loslaat. Alle draaipunten van de stuurinrichting zijn onderhoudsvrij.

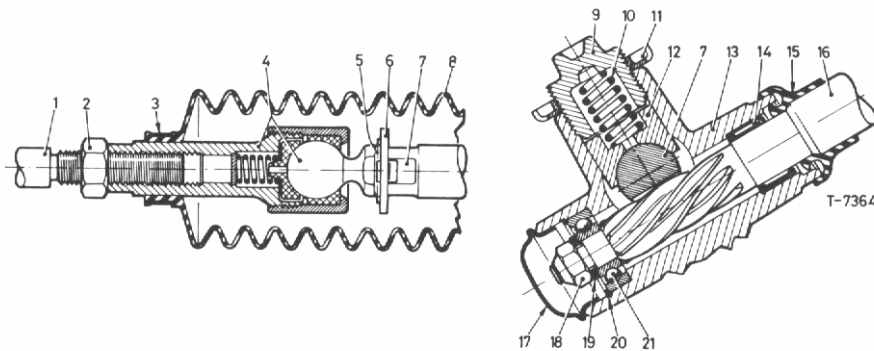
Afstellen van de middenstand van tandheugel: De tandheugel bevindt zich in de middenstand als deze aan beide zijden even ver buiten het huis uitsteekt en het gat voor de klembout in de flens van de flexibele koppeling boven en horizontaal ligt. De complete stuurinrichting bevindt zich in de middenstand (rechtuitstand), als de voorwielen in de stand voor rechtoetrijden staan, het gat voor genoemde klembout boven en horizontaal

ligt, de platte kanten aan het onderste deel van de stuuras verticaal staan en die van het bovenste deel horizontaal en de spaken van het stuurwiel in gelijk mate schuin naar beneden zijn gericht. De maximumwieluitslag wordt begrensd door een nok op de onderste wieldraagarm, waartegen de fuseearm stuit.

Breng voor het afstellen de stuurinrichting in de middenstand, zie boven, en draai de plaatstalen borgmoer op de stelplug van de druktaats, boven op het stuurhuis aan de kant van het stuurrontsel, los. Indien een afdekplaat onder de wagen is gemonteerd, is de borgmoer bereikbaar via een gat in de plaat. Draai vervolgens de stelplug aan tot een duidelijke weerstand wordt gevoeld en daarna $\frac{1}{8}$ - $\frac{1}{4}$ slag terug. Draai de borgmoer met 6,0 m·kg vast terwijl de stelplug wordt tegengehouden en controleer tijdens een proefrit of het stuur na een bocht weer vanzelf geheel in de rechttuitstand terugkeert en de stuurinrichting over de totale uitslag naar links en naar rechts zonder zware punten draait. Draai de stelplug zonodig iets verder terug.

Uit- en inbouwen van het stuurhuis: Plaats de wagen aan de voorzijde op bokken en verwijder, indien aanwezig, de afdekplaat onder de radiator. Verwijder de klembout uit de flens van de flexibele koppeling onder aan de stuuras en maak de stuurkogels met daarvoor geschikt gereedschap los van de fuseearmen. Verwijder de twee bevestigingsbouten van het stuurhuis en neem het te zamen met de spoorstangen onder de wagen uit. Inbouwen geschiedt in omgekeerde volgorde van uitbouwen. Breng de tandheugel in de middenstand, zodat beide uiteinden even ver buiten het stuurhuis uitsteken en het gat voor de klembout in de flens van de flexibele koppeling boven en horizontaal ligt. Plaats ook het stuurwiel in de middenstand, met de spaken schuin naar beneden gericht en de uitsparing voor de klembout onderaan de stuuras naar boven gekeerd. Breng het stuurhuis zo op zijn plaats en steek daarbij de flens van de koppeling op de stuuras. Draai de bevestigingsbouten, voorzien van nieuwe borgplaatjes, vast met 4,0 m·kg en buig de borgplaatjes om. Breng de klembout aan en draai de nieuwe zelfborgende moer met 3,0 m·kg vast. Draai de kroonmoeren van de stuurkogels met 4,0 m·kg vast en borg ze met een nieuwe splitpen.

Demontage en montage van het stuurhuis: Klem het stuurhuis, nadat dit is uitgebouwd, voorzichtig in de bankschroef, draai de borgmoeren los en schroef de spoorstangen uit de kogelgewrichten. Verwijder draadklemmen en klembeugels van de rubber stofhoezen



- | | | | |
|-------------------|------------------|-----------------|----------------------|
| 1. spoorstang; | 6. aanslagplaat; | 11. borgmoer; | 16. stuurrontsel; |
| 2. borgmoer; | 7. tandheugel; | 12. druktaats; | 17. afsluitdop; |
| 3. klemband; | 8. stofhoes; | 13. stuurhuis; | 18. stuurronselmoer; |
| 4. kogelgewricht; | 9. stelplug; | 14. naaldlager; | 19. opsluitring; |
| 5. borgplaat; | 10. drukveer; | 15. afdichtkap; | 20. borgveer; |
| | | | 21. kogellager. |

Stuurhuis, doorsnede.

en schuif de laatste weg. Schroef de kogelbouten van de kogelgewrichten uit de tandheugel, terwijl de laatste met een steeksleutel wordt vastgehouden om beschadiging van de vertanding te voorkomen. Let op de aanslagring en de borgplaat, die aan beide kanten van de tandheugel zijn gemonteerd. Draai de plaatstalen borgmoer van de stelplug voor de druktaats iets los en schroef de stelplug uit het stuurhuis; verwijder drukveer en druktaats. Wip het dopje onder het stuurronksel uit het huis en draai de moer onderaan het ronksel los. Pas op dat het ronksel daarbij niet in een eindstand wordt gedraaid, omdat dit de vertanding kan beschadigen. Trek ronksel en tandheugel uit het huis, verwijder de borgveer en tik het kogellager met de steel van een hamer naar buiten. Demonteer het naaldlager met behulp van een binnentrekker. Vernieuw de sintermetaal-lagerbussen van de tandheugel, indien ze versleten zijn, altijd na elkaar en te beginnen met die aan de tegenovergestelde zijde van het stuurronksel. Trek deze lagerbus met de binnentrekker uit het huis, te zamen met de aanslagring, en pers de nieuwe bus, met één van de groeven naar de tegenovergestelde kant van de druktaats gekeerd, op zijn plaats, gevolgd door de aanslagring. Het aanbrengen van de lagerbus dient bij voorkeur met behulp van de tandheugel met opgeschroefde pen KM-105 te geschieden: steek de tandheugel door *beide* lagerbussen en tik de nieuwe bus door heen en weer bewegen van de tandheugel in het huis. Vervang op dezelfde wijze de lagerbus aan de andere kant.

Maak het stuurhuis en de onderdelen goed schoon en controleer alles op slijtage en beschadigingen, in het bijzonder ronksel, ronksellagers en tandheugel. Smeer laatstgenoemde onderdelen met vet en smeer hiermee ook de binnenkant van het stuurhuis tussen de lagers van de tandheugel gelijkmatig in maar zorg ervoor dat de luchtgroeven in de sintermetaal-lagerbussen vrij van vet blijven.

Zet het stuurhuis als volgt in elkaar: Pers eerst het naaldlager tot de aanslag in het huis en monteer daarna het kogellager met de borgveer. Let op dat de laatste goed in de groef aanligt; de ogen van de veer moeten minstens 6 mm van elkaar verwijderd zijn. Breng vervolgens de tandheugel en het ronksel zodanig in het huis aan, dat het gat voor de klembout in de flens van de flexibele koppeling horizontaal en aan de bovenkant ligt als de tandheugel aan beide zijden even ver buiten het stuurhuis steekt (middenstand). Vul echter de ruimte tussen de afdichtlippen van de rubber afdichtkap met vet alvorens het ronksel te monteren. Zorg ervoor dat de kap goed komt te zitten. Steek een platte ring op het ondereinde van het ronksel en draai de moer met 1,5 m·kg vast. Sluit de opening af met het dopje. Monteer de druktaats en de veer en draai de stelplug bij zich in de middenstand bevindende tandheugel, zover aan tot een duidelijke weerstand wordt gevoeld. Draai de plug daarna $\frac{1}{8}$ - $\frac{1}{4}$ slag terug en controleer of de tandheugel zonder zware punten naar links en naar rechts kan worden bewogen. Breng de plaatstalen borgmoer aan en draai deze met 6,0 m·kg vast terwijl de stelplug wordt tegengehouden. Na inbouwen onder de wagen moet deze afstelling tijdens een proefrit worden gecontroleerd, zie de rubriek Bijstellen. Schroef de kogelbouten van de spoorstangkogelgewrichten, die niet demontabel zijn en zonodig compleet moeten worden vervangen, aan beide zijden in de tandheugel en vergeet daarbij de aanslagringen niet. Draai de bouten met 8,0 m·kg vast terwijl de tandheugel wordt tegengehouden met een steeksleutel en tik de rand van de nieuwe borgplaatjes om. Schuif de stofhoezen op hun plaats en zet ze met de draadklemmen en klembeugels vast. Daarbij moeten de hoezen aan de spoorstangzijde op 15 mm afstand van het uiteinde van het kogelgewricht worden vastgemaakt; de uiteinden van de draadklemmen en de boutjes van de klembeugels moeten naar de voorzijde van de wagen zijn gekeerd wanneer het stuurhuis is ingebouwd. Let ook op dat de hoezen niet verdraaid mogen worden gemonteerd. Schroef de spoorstangen tenslotte een even groot aantal slagen in de kogelgewrichten maar draai de borgmoeren nog niet vast. Dit gebeurt pas nadat het stuurhuis is ingebouwd en het toespoor is gecontroleerd en afgesteld.

Vervangen van stuuraskruiskoppeling en/of onderste deel van stuuras: Verwijder de twee klembouten van de kruiskoppeling en die van de flens van de flexibele koppeling. Druk de kruiskoppeling van het bovenste deel van de stuuras, vooral *niet* met een hamer eraf tikken; het onderste deel van de stuuras schuift hierbij dieper in beide koppelingen. Zodra

de kruiskoppeling vrijkomt van de stuuras kan deze met het onderste deel daarvan uit de wagen worden genomen. Trek de kruiskoppeling van de stuuras. De koppeling kan niet worden gesmeerd en kan alleen in zijn geheel worden vervangen.

Ga voor het monteren in omgekeerde volgorde te werk. Let op dat het onderste deel van de stuuras met de brede uitsparing voor de klembout in de flens van de flexibele koppeling moet komen. Breng de klembouten aan en draai ze achtereenvolgens van boven naar beneden vast met 3,0 m·kg; bij een uit plaatstaal vervaardigde kruiskoppeling moeten de bouten echter met 2,0 m·kg worden vastgedraaid.

Uit- en inbouwen van de stuurkolom met bovenste deel van stuuras: Dit is alleen dán noodzakelijk wanneer de stuurkolom voor het uitvoeren van bepaalde werkzaamheden in de weg zit of wanneer de stuurkolom moet worden vervangen. Breng de stuurinrichting in de middenstand, zie de rubriek Stuurinrichting, en verwijder de klembout waarmee het bovenste deel van de stuuras aan de kruiskoppeling is bevestigd. Draai in de wagen de bout onderaan de stuurkolom los en trek de bedrading van de lichtschakelaar en van het contact-/stuurslot los (drie kabelstekkers). Draai onder het dashboard de twee moeren van de afbreekbouten voor de bevestiging van de stuurkolom los en neem de laatste uit de wagen.

N.B.: De samendrukbare stuurkolom en het bovenste deel van de stuuras mogen in geen geval aan schokken en stoten worden blootgesteld; leg de stuurkolom daarom op een veilige plaats voorzichtig neer.

Inbouwen geschiedt in omgekeerde volgorde van uitbouwen. Het stuurhuis moet zich nog in de middenstand bevinden. Breng de stuurkolom samen met een helper op zijn plaats, met de spaken van het stuurwiel schuin naar beneden gekeerd. De stuurkolom moet vervolgens spanningvrij worden vastgezet. Draai de twee moeren hiertoe eerst halfvast aan, met onder elke moer een platte ring, en zet dan de stuurkolom met de bout vast op de vloerplaat. Draai nu de moeren met 1,5 m·kg vast en breng de klembout aan; aantrekkopel: 3,0 m·kg. Monteer altijd een nieuwe zelfborgende moer.

Demontage en montage van de stuurkolom: Dit is zowel mogelijk bij ingebouwde als bij uitgebouwde stuurkolom. Onderstaande beschrijving heeft echter betrekking op een ingebouwde stuurkolom.

N.B.: Vervanging van het contact-/stuurslot, de slotcilinder of de schakelaar is mogelijk zonder daarvoor het stuurwiel te moeten verwijderen.

Wip de sierkap op het stuurwiel los, draai de schroeven los en verwijder de claxonbediening. Bij het sportstuurwiel is de claxondrukknop door een stekker met de claxondraad verbonden. Draai de stuurwielmoer los en trek het stuurwiel met daarvoor geschikt gereedschap van de stuuras.

Belangrijk: In verband met de constructie van de veiligheidsstuurkolom mag het stuurwiel in geen geval met een hamer of iets dergelijks van de stuuras worden losgeslagen.

Trek de drie kabelstekkers van de bedrading voor het contact-/stuurslot en de lichtschakelaar los en trek boven op de stuurkolom de rode knop van de waarschuwingsknipperlichtschakelaar en links opzij de handel van de lichtschakelaar los. Verwijder de twee schroefjes van de tweedelige stuurkolomkap en neem het onderste deel weg. Draai de contactsleutel in stand „I” en druk met een 3 mm dikke pen het borgveertje van de slotcilinder in. Verwijder de slotcilinder. Draai de bout onderaan de stuurkolom los en de twee moeren van de afbreekbouten, waarmee de stuurkolom aan het dashboard is bevestigd. Laat de stuurkolom iets zakken, licht het bovenste deel van de stuurkolomkap op zodat de bevestigingspen daarvan vrijkomt en verwijder de kap. Schuif de voorzitting geheel naar voren en laat de stuurkolom met een blok hout op de zitting rusten. Boor met behulp van een haakse boortol een gat met een 3 mm-boortje in de kop van de afbreekbout voor de

bevestiging van het contact-/stuurslot en verwijder vervolgens de bout met een linkse tap. Verwijder het slot en de lichtscharnelaar, breng de stuurkolom weer in de oorspronkelijke stand en draai de afbreekbouten voor bevestiging van de stuurkolom licht aan onder het dashboard. Verwijder de klembout waarmee het bovenste deel van de stuuras aan de kruiskoppeling is bevestigd en trek genoemd stuurasdeel voorzichtig naar boven weg. Let op dat de stuuras in geen geval uit de kruiskoppeling mag worden losgetikt. Vervang zonodig de viltring onderin de stuurkolombuis en smeer de binnenkant van de ring in met grafietvet. Demonteer zonodig het contactdeel van het contact-/stuurslot en wip het sleepcontacthuis met een schroevendraaier uit de lichtscharnelaar. De claxondraad is vast met de contactplaat verbonden. Verwijder bovenin de stuurkolombuis de drukring en de borgveer van het stuuras kogellager en verwijder het lager met daarvoor geschikt gereedschap. Een gedemonteerd lager mag nooit meer worden gebruikt. Demonteer de twee terugstelnokken voor de knipperlichten, de borgveer en de kam uit de lichtscharnelaar; smelt daarbij de claxonkabel los van de contactplaat.

Montage geschiedt in omgekeerde volgorde van demontage. Monteer het nieuwe stuuraslager met de kleinste kogels naar de kant van het stuurwiel gekeerd. Smeer de terugstelnokken met wiellagervet en de sleepvlakjes van de contacten met „kontaktfix“. Schuif de gespleten bus met de kraag naar voren tot de aanslag op het bovenste uiteinde van de stuuras en steek de laatste in de stuurkolombuis terwijl een helper de as in de kruiskoppeling geleidt. Zet het contact-/stuurslot met een nieuwe afbreekbout vast, tot de kop van de bout afbreekt. Zie verder ook de vorige rubriek. Druk het stuurwiel voorzichtig (niet slaan!) op de stuuras en draai de moer met 1,5 m·kg vast; borg de moer met de nieuwe borgplaat.

Voorwieluitlijning: Een juiste afstelling van de voorwielen is met het oog op goede rijkwaliteiten en een gunstige bandenslijtage van het grootste belang. De controlemetingen kunnen worden uitgevoerd met *onbelaste* wagen op een vlakke, horizontale vloer, met de voorwielen in de stand rechtuit en met de banden op de juiste spanning.

Een onbelaste wagen wil zeggen een rijkklare wagen, met ongeveer half gevulde benzinetank. Bij een belaste wagen moeten aan voor- en achterzijde houten blokken onder de langsbalken worden geplaatst. Plaats de blokken aan de voorzijde 80 mm vóór de loodlijn door het hart van het voorwiel en plaats achter een blok in het midden 185 mm achter de loodlijn door het hart van de achterwielen. Zie onder Specificaties voor de hoogtematen van de houten blokken.

Controleer vóór het meten van de voorwielafstelling de wiellagerspeling, de slingering van de voorwielen en de speling van fuseekogels en draaipunten van de wieldraagarmen. Veer de wagen enige malen goed door. Afstelbaar zijn: wielvlucht, fuseelangshelling en toespoor.

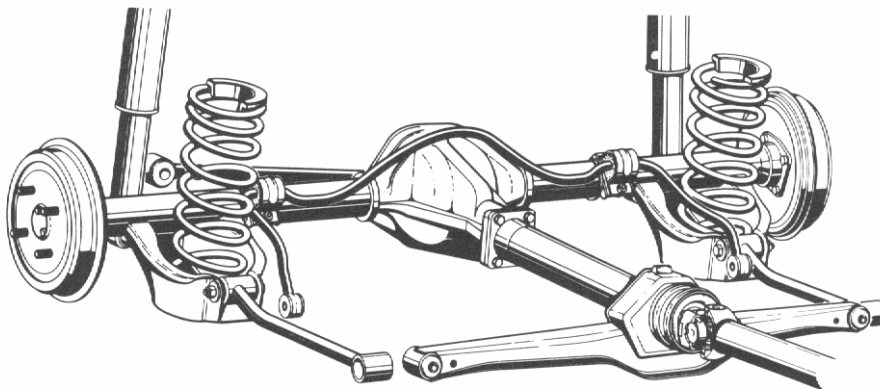
N.B.: Indien men de voorwielen gaat afstellen dan dient dit bij *belaste* wagen te worden uitgevoerd. De gegevens bij onbelaste wagen mogen alleen bij een inspectiebeurt worden gebruikt. Onder Specificaties worden de afstelgegevens voor zowel onbelaste als belaste wagen opgegeven.

Wielvlucht (Sturz, camber): Doordat de gaten in de flens waarmee de bovenste fuseekogel aan de wieldraagarm wordt bevestigd, verzet zijn aangebracht t.o.v. de hartlijn van de kogelbout, zijn er twee afstel mogelijkheden. Door de flens een halve slag verdraaid te monteren, verkrijgt men een wijziging in de wielvlucht van 1°5'. Ga hiertoe als volgt te werk: Plaats de wagen aan de voorzijde op bokken; de wagen moet met de onderste wieldraagarmen op de bokken komen te rusten. Verwijder het desbetreffende wiel en draai de twee moeren los waarmee de flens van de fuseekogel aan de bovenste wieldraagarm is gemonteerd. Licht de draagarm op, draai de flens een halve slag en maak deze weer vast aan de draagarm met nieuwe zelfborgende moeren. Aantrekkelijk 4,0 m·kg. Zie Specificaties voor de juiste wielvlucht.

Fuseelangshelling (Nachlauf, caster): Verstelling van de fuseelangshelling kan geschieden door de bovenste wieldraagarm iets naar voren of naar achteren te verschuiven. Dit geschiedt met behulp van vulringen die aan de binnenzijde van beide rubber draaipunten zijn aangebracht. De wagens hebben bij aflevering zowel vóór als áchter twee vulringen van elk 3 mm dikte. Vóór hebben de vulringen een kleinere diameter dan áchter; alleen de laatste, met een diameter van 40 mm, zijn los verkrijgbaar. Door nu één vulring van vóór naar áchter of omgekeerd te verplaatsen, beschikt men over twee afstel mogelijkheden: één vulring vóór wegnemen (dikte vulring(en) vóór: 3 mm) en áchter toevoegen (dikte vulringen áchter: 9 mm) vergroot de fuseelangshelling met 50', terwijl het omgekeerde de fuseelangshelling met hetzelfde bedrag verkleint.

N.B.: In géén geval mag er meer dan één vulring worden verplaatst en het oorspronkelijke aantal vulringen moet gehandhaafd blijven. Bovendien mag het aantal vulringen vóór en áchter niet meer dan twee verschillen.

Plaats de wagen op de in de vorige rubriek beschreven wijze op bokken en verwijder het desbetreffende wiel. Draai de moer aan de achterzijde van de scharnierbout van de bovenste wieldraagarm los en trek de bout naar voren weg. Verzamel daarbij de vier vulringen. Rangschik de vulringen met inachtneming van de bovengenoemde voorwaarden op de gewenste plaatsen en breng de scharnierbout vanaf de voorzijde aan. De grote opsluitringen, onder de boutkop en de zelfborgende moer, moeten met de holle zijde naar de silent-blocs zijn gekeerd. Draai de nieuwe moer met 5,5 m·kg vast; de voorwielvering moet daarbij door het normale wagen gewicht zijn belast zodat de rubber silent-blocs van de draagarm niet aan overmatige verwringing worden blootgesteld. Zie Specificaties voor de juiste fuseelangshelling.



Achteras, alle modellen.

Toespoor (Vorspur, toe-in): Afstelling geschiedt door verdraaiing van *beide* kogelgewrichten aan weerskanten van de tandheugel. Door verdraaiing van slechts één kogelgewricht zal het stuurwiel bij rechte rijden uit de middenstand geraken. Ga als volgt te werk: Verwijder de draadklemmen waarmee de rubber stofhoezen aan het stuurhuis zijn bevestigd en draai de borgmoeren van beide kogelgewrichten, aan de kant van de spoorstangen, enkele slagen los. Verleng of verkort de spoorstangen door de kogelgewrichten in gelijke mate met een steeksleutel te verdraaien tot het toespoor op de juiste waarde is afgesteld, zie Specificaties. Indien de wagen van een afdekplaat onder de radiator is voorzien, moeten de klembeugels aan de andere kant van de stofhoezen worden verwijderd om de kogelgewrichten zonder beschadiging van de hoezen te kunnen verdraaien. Let echter toch op dat de hoezen ondanks de verwijderde klembeugels niet meedraaien.

Zet de borgmoeren na het afstellen met 6,5 m·kg vast terwijl het kogelgewricht wordt tegengehouden. Breng de draadklemmen of klembeugels weer aan, met de uiteinden van de draadklemmen resp. de boutjes in de klembeugels naar de voorzijde van de wagen gekeerd. Let ook op dat de stofhoezen niet verdraaid zitten. Draai tenslotte het stuur geheel naar links en naar rechts om te controleren of de stofhoezen daarbij niet van het stuurhuis losraken.

Achterwielvering: Achterwielvering door middel van schroefveren, dubbelwerkende hydraulische telescoopschokbrekers, twee in langsrichting gemonteerde reactiestangen, één dwarsgemonteerde reactiestang (panhardstang) en een stabilisatorstang. Het achterste gedeelte van de cardanas is opgesloten in een aan de achteras gemonteerde stalen buis, die aan de voorzijde is bevestigd aan een onder tegen de wagenvloer gemonteerde traverse en die het kantelen van de achteras bij fel optrekken of remmen verhindert. De in langsrichting gemonteerde reactiestangen nemen de op de achteras werkende remmen acceleratiekrachten op, de panhardstang de dwars op de rijrichting optredende krachten. Alle onderdelen van de achterwielvering zijn in rubber bussen (silent-blocs) gelagerd, die geen periodiek onderhoud vereisen. Bovendien wordt hierdoor het overbrengen van trillingen op de carrosserie zoveel mogelijk beperkt.

Belangrijk: De in rubber uitgevoerde draai- en bevestigingspunten van de achterwielvering mogen alleen bij belaste achterwielvering, met twee personen van ca. 80 kg gezeten op de achterwand van de kofferruimte, met het voorgeschreven koppel worden vastgezet. Als hierop geen acht wordt geslagen, is de kans groot dat de rubber lagerbussen (silent-blocs) tengevolge van overmatige verwringing vroegtijdig worden beschadigd.

Uit- en inbouwen van de achteras: Plaats de wagen voor en achter op bokken en verwijder de achterwielen. Schroef de handremkabelevenaar los van de trekstang, verwijder de twee U-bouten waarmee beide delen van de cardanas aan elkaar zijn bevestigd en maak de traverse waarin zich het cardanassteunlager bevindt los van de wagenvloer. Trek het voorste gedeelte van de cardanas naar achteren van de hoofdas in de versnellingsbak en sluit de opening in de bak af met een passende plug om weglekken van olie te voorkomen. Maak de remslang los van de leiding en sluit beide af. Maak de schokbrekers en de panhardstang los van de achteras en de reactiestangen en de stabilisatorstang los van de wagenvloer, na een krik onder de achteras te hebben geplaatst. Laat de achteras met de achterwielvering voorzichtig op de krik zakken; schuif de handremkabel over de aan de achterzijde losgemaakte uitlaatpijp, terwijl het geheel onder de wagen wordt uitgenomen. Maak de uitlaatpijp weer voorlopig vast. Verwijder zonodig de schokbrekers. Inbouwen geschiedt in omgekeerde volgorde van uitbouwen. Bevestig de twee in langsrichting gemonteerde reactiestangen eerst aan de wagenvloer, zonder echter de moeren nog vast te draaien. Let op de juiste positie van de rubber veerzittingen, vooral die op de achteras. Breng alle bevestigingsbouten aan maar draai de moeren pas vast nadat de wagen weer op de achteras is geplaatst en twee personen van elk ca. 80 kg op de achterwand van de kofferruimte hebben plaats genomen. Aantrekoppel van de reactiestangen aan de wagenvloer: 3,0 m·kg, de panhardstang aan de achteras 10,5 m·kg en van de moeren op de U-bouten van de cardanas 1,5 m·kg. Controleer het oliepeil van de versnellingsbak en van de achteras; dit moet, bij horizontaal staande wagen, gelijk liggen met de onderkant van de vulopening. Zie de rubriek Vervangen van een schokbreker voor het bevestigen van de schokbrekers aan de carrosserie.

Uit- en inbouwen van een achterveer: Krik de wagen aan de achterzijde op en plaats bokken onder de carrosserie; ondersteun de achteras met een krik en verwijder het wiel. Koppel de schokbrekers los van de achteras en de stabilisatorstang los van de wagenvloer en laat de achteras geheel zakken. Door de as aan de desbetreffende kant met de hand iets naar beneden aan te drukken kan de veer onder de wagen worden uitgenomen. Let echter op dat hierbij de remslang niet onder spanning komt te staan. Laat de krik onder de achteras staan.

Let er bij het vervangen van de veer op dat de nieuwe bij het wagentype past, zie Specificaties. Monteer de veer met het recht omgebogen uiteinde naar beneden gekeerd. Vernieuw in elk geval de rubber veerzittingen en let op de juiste stand daarvan, vooral van die van de onderste veerzitting. Het inbouwen geschiedt overigens in omgekeerde volgorde van uitbouwen. Zet de stabilisatorstang pas aan de wagnvloer vast als het wagengewicht weer op de achteras rust en nadat twee personen op de achterwand van de kofferruimte hebben plaatsgenomen.

Uit- en inbouwen van de reactiestangen en de panhardstang: Dit is bij de in langsrichting gemonteerde reactiestangen zowel bij op de wielen staande wagen als bij opgekrikte wagen of achteras mogelijk. Vernieuw versleten silent-blocs met behulp van een pers en smeer de nieuwe voor het inpersen met benzine. Breng de achterste bevestigingsbouten vanaf de cardanaszijde aan. Draai de nieuwe zelfborgende moeren van beide draaipunten pas met 3,0 m·kg vast als de wagen op de in de vorige rubrieken aangegeven wijze is belast.

Voor het uit- en inbouwen van de dwarsgeplaatste reactiestang (panhardstang) moet de achteras zover mogelijk worden opgekrikt. Maak de stang aan beide uiteinden los en vernieuw de silent-blocs als deze versleten zijn. Snijd het silent-bloc zonder metalen binnenbus open en werk het met een schroevendraaier uit het oog van de reactiestang. Het andere silent-bloc moet onder een pers worden verwijderd. Smeer de nieuwe busen met benzine en pers ze voorzichtig op hun plaats; in laatstgenoemd silent-bloc moet eerst de metalen binnenbus met de hand worden aangebracht. Bevestig de stang eerst aan de steun aan de wagnvloer en dan aan de achteras, maar draai de nieuwe zelfborgende moeren pas met 3,0 resp. 10,5 m·kg vast nadat de wagen op de in de vorige rubrieken aangegeven wijze is belast. Vergeet bij het bevestigen van de stang aan de achteras niet een nieuwe borgplaat onder de moer aan te brengen, met het langste deel van de plaat naar het andere uiteinde van de reactiestang gekeerd. Buig de plaat zodanig op twee plaatsen om, dat de uiteinden van de nu U-vormige plaat ca. 24 mm van elkaar verwijderd zijn en dat tussen borgplaat en uiteinde van de bevestigingsbout een speling van minstens 5 mm voorkomt. De borgplaat voorkomt lekstoten van de benzinetank door het uiteinde van de bout bij een aanrijding.

Vervangen van een schokbreker: Hierbij moet de achteras door een bok worden ondersteund. De bovenste schokbrekerbevestiging is bereikbaar vanuit de bagageruimte. Laat de achteras na het verwijderen van de schokbreker(s) *niet* zakken. Draai de nieuwe zelfborgende moer aan de bovenzijde van de schokbreker zover aan, tot de afstand van het uiteinde van de schokbrekerstang tot de bovenzijde van de moer 10,5 mm bedraagt.

N.B.: Versleten schokbrekers moeten altijd tegelijk aan beide zijden worden vernieuwd.

Uit- en inbouwen van de stabilisatorstang: Plaats de wagen aan de achterzijde op bokken; de achterwielen kunnen blijven zitten. Maak de beugels aan de uiteinden van de stang los van de steunen aan de wagnvloer, verwijder de beugels waarmee de stang aan de achteras is bevestigd en neem de stang onder de wagen uit.

Vernieuw zondig de steunrubbers en de silent-blocs; smeer de laatste voor het inpersen aan de buitenkant met benzine. Controleer of de afstand tussen de omgebogen uiteinden, gemeten vanaf het midden van de bevestigingsogen, 790 mm bedraagt en breng de stang in omgekeerde volgorde van uitbouwen onder de wagen aan. Draai alle bevestigingsbouten pas vast nadat de wagen is belast zoals aangegeven in de opmerking Belangrijk onder de rubriek Achterwielvering.

Wielagers en -naven: De voorwielnaven zijn elk op twee nastelbare conische rollagers gelagerd, de achterwielen elk op een enkelrijig kogellager met ingebouwde oliekeerring. Periodiek smeren van de wielagers is niet nodig. Het uit- en inbouwen van een voorwielnaaf en het vervangen van de voorwielagers geschiedt als volgt: Krik de wagen op en verwijder het wiel. Trek de borgplaat weg waarmee de remslang/remleiding aan de steun

is bevestigd maar koppel de leiding niet los van de remslang. Maak de remklauw los van de fusee, draai de twee moeren los waarmee de fuseekogel aan de bovenste wieldraagarm is bevestigd en licht de laatste iets op zodat de remklauw met de leiding en de remslang naar voren in de rand van het spatscherm kan worden geplaatst. Let op dat de flens van de fuseekogel niet verdraait en zet deze voorlopig weer op de wieldraagarm vast. Een halve slag draaien van de flens brengt nl. een wijziging in de wielvlucht met zich mee. Wip het naafdopje weg, verwijder de splitpen en draai de naafmoer los. Verwijder de platte ring en het buitenste wiellager en trek de naaf met de remschijf van de astap. Raak de remschijf niet met vette vingers aan. Let er bij vervanging van de wielnaaf op dat de nieuwe naaf ter herkenning van twee nokjes moet zijn voorzien aan de kant van de wielbouten op de rand van de naaf, dit om verwisseling van de naaf met die van de overige Opel-modellen te voorkomen. Zie voor het vervangen van de remschijf de rubriek Remschijf. Voor het verwisselen van de lagers kan de remschijf echter blijven zitten. Pers het binnenste lager te zamen met de keerring en de loopring uit de naaf terwijl de laatste met een passend stuk pijp op de bouten van de remschijf wordt ondersteund. Pers vervolgens de loopring van het buitenste lager naar buiten en maak het inwendige van de naaf schoon. Pers de loopringen van de nieuwe lagers in de zittingen en controleer of ze daarin geheel aanliggen. Smeer de loopringen en de lagers met wiellagervet, vul hiermee de ruimte in de naaf tussen de lagers en smeer ook het gedeelte van de astap waarop de keerring afdicht. Let op dat genoemde ruimte tussen de lagers niet geheel met vet mag worden gevuld. Breng het binnenste lager aan en tik een nieuwe keerring op zijn plaats. Schuif de naaf vervolgens voorzichtig op de astap, om beschadiging van de afdichtlip van de keerring te voorkomen, breng het buitenste lager met de platte ring aan en draai de naafmoer met de hand aan. Reinig de remschijf zonodig van vette vingerafdrukken en monteer de remklauw met 10,0 m·kg aan de fusee. Zet de flens van de bovenste fuseekogel weer in de oorspronkelijke stand aan de draagarm vast met nieuwe zelfborgende moeren; aantrekkoppel 4,0 m·kg.

Afstellen van voorwiellagerspeling: Stel als volgt de wiellagerspeling af: Draai de naafmoer met een koppel van 2,5 m·kg aan terwijl de naaf of, indien gemonteerd, het wiel wordt gedraaid om de lagers de gelegenheid te geven zich te zetten. Draai vervolgens de naafmoer een kwartslag terug of zoveel verder terug als nodig is om de nieuwe splitpen aan te kunnen brengen. In totaal mag de moer echter niet meer dan $\frac{1}{3}$ slag worden teruggedraaid. Bij een juiste afstelling moet de ring onder de naafmoer nog te bewegen zijn. In geen geval echter mogen de wiellagers onder voorspanning staan. Controleer of het wiel soepel en zonder zware punten in beide richtingen draait. De op de steekas gemonteerde achterwiellagers zijn niet nastelbaar. Zie voor het vervangen van een achterwiellager de rubriek Uit- en inbouwen van een steekas en vervangen van het lager.

Remmen, algemeen: Hydraulisch gescheiden en door remservo bekrachtigd remsysteem met schijfremmen op de voorwielen en Simplex-trommelremmen op de achterwielen. De hoofdremcilinder met dubbel remvloeistofreservoir is van het tandemtype; de voorste zuiger in de cilinder bedient de schijfremmen, de achterste zuiger de trommelremmen. Bij een lek in één van beide systemen kan met het andere nog worden geremd, al zal dan met een verminderde remwerking, vooral wanneer het voorremsysteem is uitgevallen, rekening moeten worden gehouden. De op de onderdruk van de motorinlaat werkende Bi-Vac-remservo is tussen rempedaal en hoofdremcilinder gemonteerd, zodat in geval van een door een lek uitgevallen voor- of achterremsysteem de werking van de remservo nog beschikbaar blijft voor het niet defecte systeem. De handrem werkt mechanisch (kabels) op de trommelremmen; de handremhefboom is tussen de voorzetels geplaatst. De stoplichtschakelaar wordt direct door het rempedaal bediend. Een opzij aan de hoofdremcilinder gemonteerd bodemventiel houdt alleen in het remsysteem van de trommelremmen een zekere restdruk in stand; bij schijfremmen mag geen restdruk voorkomen aangezien dit aanlopen van de remmen tot gevolg zou hebben. Het remsysteem is met GM-4653-M, type 375 remvloeistof gevuld. Vul uitsluitend met deze vloeistof bij.

Ontluchten van het remsysteem: Na werkzaamheden aan het hydraulisch systeem van de remmen zal het noodzakelijk zijn het systeem te ontluchten, en wel het complete remsysteem aan alle wielen na werkzaamheden aan de hoofdremcilinder of wanneer lucht in het systeem is gedrongen tengevolge van een tekort aan remvloeistof. Bij aan één wielrem uitgevoerde werkzaamheden kan in de regel met het ontluchten van die wielremcilinder worden volstaan, vooropgesteld dat het vloeistofreservoir niet via de losgekoppelde leiding is leeggelopen. De aanwezigheid van lucht in het remsysteem openbaart zich onmiddellijk door een slecht of in het geheel niet functioneren van de remmen en een „sponzig“ aanvoelend rempedaal. Door pompen met het rempedaal kan in dat geval nog enige remdruk worden opgebouwd. In verband met het feit dat het remsysteem bekrachtigd is, mag de motor tijdens ontluchten niet draaien; trap het rempedaal vier- tot vijfmaal in om het nog in de remservo aanwezige vacuüm te verwijderen. De wielen behoeven tijdens het ontluchten niet te worden verwijderd.

Het ontluchten geschiedt op de gebruikelijke wijze met behulp van een slangetje, dat op de ontluuchtingsnippel van de remklauw of de wielremcilinder wordt geschoven en dat uitmondt in een half met remvloeistof gevuld transparant potje. Draai de, tevoren schoongemaakte, nippel een halve slag los en laat een helper het rempedaal langzaam intrappen en weer opkomen, hetgeen moet worden herhaald tot de uit de slang stromende vloeistof geen luchtbellen meer bevat. Laat daarbij het rempedaal steeds minstens drie seconden in de ruststand staan, zodat beide kamers in de hoofdremcilinder zich geheel met remvloeistof kunnen vullen. Draai de ontluuchtingsnippel vast, terwijl het rempedaal wordt ingetrapt. Herhaal deze handeling bij de andere wielremmen, terwijl het remvloeistofreservoir voortdurend op peil wordt gehouden met ongebruikte remvloeistof van de voorgeschreven specificatie en afkomstig uit een goed afsluitbaar blik. De eigenschappen van remvloeistof gaan n.l. door de inwerking van de lucht geleidelijk achteruit. De in het potje opgevangen remvloeistof mag niet meer worden gebruikt om het vloeistofreservoir bij te vullen. Zet de ontluuchtingsnippels met maximaal 1 m·kg vast en sluit ze af met een rubber dopje.

Indien bij het ontluchten, ondanks langdurig pompen met het rempedaal, steeds luchtbellen worden geconstateerd, is het mogelijk dat er lucht langs de schroefdraad van de nippel naar binnen dringt als het pedaal in de ruststand terugkeert. In dat geval moet de nippel steeds worden gesloten zodra het rempedaal bijna geheel is ingetrapt. Controleer het remsysteem op mogelijke lekken en controleer de werking van de remmen tijdens een proefrit; het rempedaal moet daarbij „hard“ aanvoelen.

Schijfremmen: De zelfinstellende schijfremmen op de voorwielen bestaan uit een aan de fusee bevestigde, uit twee delen opgebouwde remklauw en een aan de wielnaaf gemonteerde remschijf. Elke remklauwhelft is voorzien van een cilinder met zuiger; de op deze zuigers rustende remschijf wordt bij het remmen aan weerskanten tegen de remschijf gedrukt. De remklauwhelften mogen nooit van elkaar worden losgemaakt. In verband met de relatief grote diameter van de remcilinders zal, naarmate de remschijf afslijten, het vloeistofpeil in het remvloeistofreservoir sneller dalen, dan dit het geval zou zijn geweest wanneer de wagen met alleen trommelremmen was uitgerust.

Remblokken vervangen: Dit dient steeds bij beide voorwielremmen te geschieden, en wel met remschijven bekleed met hetzelfde type remvoering. Vervanging van de remschijven is nodig als de voeringen vet zijn geworden of tot op een dikte van ca. 2 mm zijn afgesleten. Reinigen van vette voeringen is onmogelijk. Vervang de remschijven ook als de voeringen hebben losgelaten of diepe barsten vertonen. Vernieuw ook altijd de kruisvormige spreidveren.

Plaats de wagen aan de voorzijde op bokken en verwijder de voorwielen. Tik met een drevel de borgpennen van de remschijven vanaf de buitenzijde uit de remklauw, verwijder de spreidveer en trek één remschijf uit de remklauw. Druk de zuiger van dat remschijf met een spreidtang in de cilinder terug alvorens het andere remschijf te verwijderen. Pas op dat daarbij het remvloeistofreservoir niet overloopt; tap zonedig wat vloeistof af. Reinig de ruimte in de remklauw zonedig met spiritus en perslucht en controleer of het nieuwe

remblok zonder te klemmen in de remklauw kan worden geschoven. Vijl het remblok zonedig iets aan de randen af. Breng het remblok op zijn plaats en vervang op dezelfde wijze het andere remblok, waarvan de zuiger eveneens in de cilinder moet worden teruggedrukt om voldoende ruimte voor het nieuwe remblok te maken. Breng één borgpen vanaf de binnenzijde aan en tik de pen tot de aanslag vast. Druk het uiteinde van de nieuwe spreidveer onder de pen en druk het andere uiteinde stevig aan terwijl de tweede borgpen wordt gemonteerd. Herhaal deze handeling bij de andere schijfrem, trap het rempedaal enige malen flink in zodat de nieuwe remblokken zich kunnen zetten en vul het remvloeistofreservoir zonedig bij tot de MAX-streep. Vermijd de eerste 200 km zoveel mogelijk krachtig remmen.

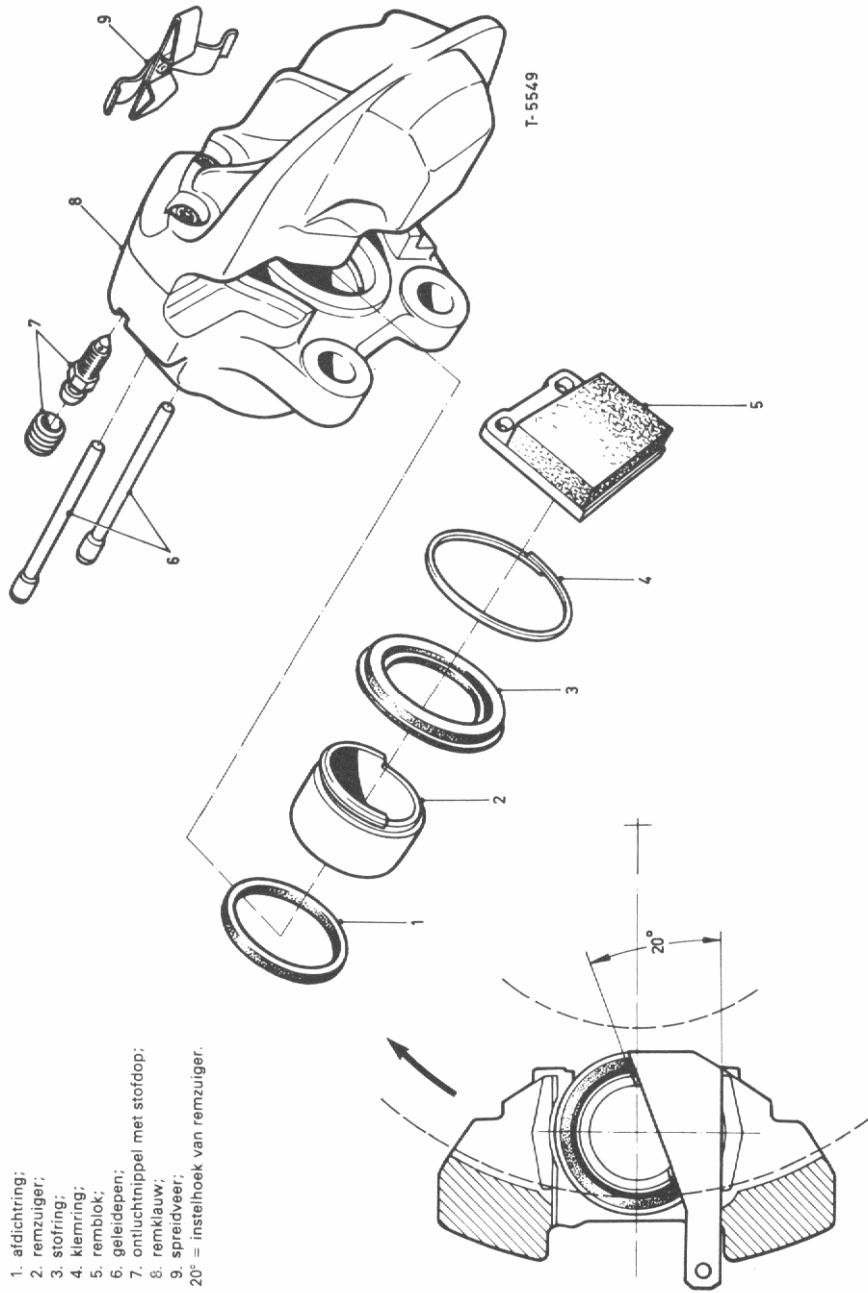
Demontage en montage van een remklauw:

Belangrijk: In verband met de afdichting van het inwendige verbindingkanaal van de remcilinders mogen de remklauwhelften *niet* van elkaar worden losgemaakt.

Verwijder het wiel, koppel de remleiding los van de remslang en sluit de laatste af. Maak de remklauw los van de fusee, verwijder de remblokken (zie de vorige rubriek), maak de remleiding los en sluit de leiding af. Draai de ontluichtingsnippel een halve slag los en laat de remvloeistof uit de remklauw stromen. Verwijder de klemveren van de rubber stofringen op de zuigers en neem de stofringen weg. Draai de nippel weer dicht, breng een klem aan om één zuiger in de cilinder vast te houden en pers de andere zuiger met behulp van perslucht via het gat voor de remleiding uit de cilinder. Pas op de vingers! Sluit vervolgens de cilinder zonder zuiger met de klem af en pers op dezelfde wijze de tweede zuiger naar buiten. Wip met een stomp voorwerp de rubber afdichtringen uit de groeven in de cilinders en maak cilinders en zuigers uitsluitend schoon met remvloeistof of spiritus. Gebruik vooral geen middel op basis van aardolie aangezien dit de rubber onderdelen van het remsysteem aantast. Vernieuw bij elke demontage de rubber afdichtringen, stofringen en klemveren. Vernieuw de zuigers of de remklauw als deze tekenen van slijtage of corrosie vertonen.

Smeer cilinders, zuigers, afdichtringen en de binnenzijde van de stofringen vóór montage in met remcilinderpasta en breng de stofringen aan in de groeven van de zuigers. Als de zuigers geheel in de cilinders zijn gedrukt is het n.l. niet meer mogelijk de stofringen te monteren. Druk de afdichtringen met de hand in de groeven van de cilinders en druk vervolgens de zuiger in de cilinder in de van de bevestigingsogen voorziene remklauwhelft. Breng daarna de andere zuiger aan en draai de zuigers in de juiste stand. De lijn door de uiteinden van de opstaande rand van de zuigers moet een hoek van 20° met de onderkant van de ruimte in de remklauw voor de remblokken maken, d.w.z. deze lijn moet de onderkant ergens achter de remklauw, in gemonteerde toestand, raken. Draai de ontluichtingsnippel een halve slag open, vul de remklauw met de voorgeschreven remvloeistof, sluit de nippel en breng de remleiding aan. Monteer de remklauw met 10,0 m·kg aan de fusee, koppel de leiding aan de remslang en breng de remblokken aan. Ontlucht de remklauw.

Remschijven: De remschijf is met vier bouten aan de binnenzijde tegen de wielnaaf gemonteerd. De zijdelingse slingering mag, gemeten met een klokmicrometer op 10 mm van de rand van de schijf, niet meer dan 0,1 mm bedragen. Corrigeer een te grote slingering door de remschijf van de wielnaaf los te maken en hem een halve slag verdraaid weer te monteren. Controleer de remschijf op slijtage en beschadigingen; lichte, concentrische groeven zijn onschadelijk, maar radiale groeven of ruwe plekken moeten door slijpen worden verwijderd. Om een ongelijkmatige werking van de remmen te voorkomen, moeten in zo'n geval altijd de remschijven van beide voorwielremmen worden geslepen. Demontage van de remschijf geschiedt als volgt: Verwijder het wiel en trek de borgplaat weg waarmee de remslang aan de steun is bevestigd. Maak de remklauw los van de fusee en hang deze op aan de bovenste wieldraagarm; de remslang kan daarbij aan de remleiding blijven zitten. Wip het naafdopje los, verwijder de splitpen en draai de naafmoer los. Verwijder de ring en het buitenste wiellager en trek de wielnaaf van de astap. Klem de naaf in de bankschroef en maak de remschijf ervan los. Slijp de remschijf als de



toestand van het frictieoppervlak daartoe aanleiding geeft. Zoals reeds vermeld, zijn concentrische groeven onschadelijk, zolang echter de diepte daarvan niet meer dan 0,4 mm bedraagt. Controleer na het slijpen van beide zijden of de dikte, het dikteverschil, de oppervlakteruwheid en de zijdelingse slingering aan de gestelde eisen voldoen, zie Specificaties. Een nieuwe remschijf moet aan de binnenzijde, bij de boutgaten, op drie plaatsen met de letter „A” zijn gemerkt en aan de buitenzijde met een geel of rose kleurmerk. Controleer of de pasvlakken van remschijf en wielnaaf volkomen schoon en vlak zijn en monteer de schijf met 5 m·kg aan de wielnaaf. Controleer na montage van de wielnaaf en afstellen van de wiellagerspeling, zie de rubriek Wiellagers en -naven, de zijdelingse slingering van de remschijf met een klokmicrometer, op 10 mm van de rand. Reinig de schijf van eventuele vette vingerafdrukken en bevestig de remklauw weer aan de fusee, aantrekkoppel 10,0 m·kg. Zet de remslang en de remleiding weer aan de steun vast door de borgplaat aan te brengen. Monteer het wiel.

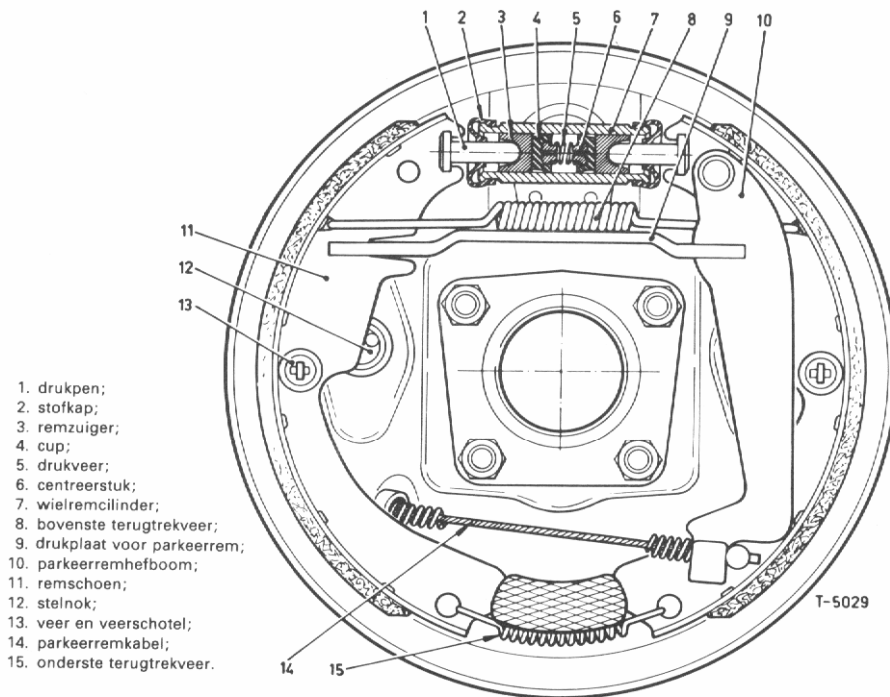
Trommelremmen: De op de achterwielen gemonteerde Simplex-trommelremmen zijn van één dubbelwerkende remcilinder voorzien, zodat de voorste remschoen van het oplopende, zelfbekrachtigende type is en de achterste remschoen van het slepende type. Beide remschoenen zijn elk van een excentrische stelnok voorzien waarmee de speling tussen voering en remtrommel binnen bepaalde grenzen kan worden gehouden. Het vernieuwen van de remvoeringen moet altijd aan beide achterwielremmen worden uitgevoerd; bovendien moeten de voeringen van hetzelfde type zijn.

Afstellen van de trommelremmen: Als het rempedaal te diep moet worden ingetrapt alvorens de remmen in werking treden, dienen de trommelremmen te worden bijgesteld. Plaats de wagen aan de achterzijde op bokken en verstel één voor één de remschoenen tot het wiel zwaar draait en stel ze dan zover terug, tot het wiel juist vrij kan draaien. Het verdraaien van de excentrische stelnokken geschiedt met een ringsleutel, op het buiten de remankerplaat uitstekende zeskant. Ga bij het andere wiel op dezelfde wijze te werk en stel zonodig tegelijk de handrem af, zie de desbetreffende rubriek.

Demontage en montage van een trommelrem: Krik de wagen aan de achterzijde op en verwijder het wiel. Merk de stand van de remtrommel t.o.v. de steekas of een wielbout, verwijder de borgveertjes van de wielbouten, zet, indien van toepassing, de handrem los en trek de remtrommel los. Stel de remschoenen door verdraaiing van de stelnokken aan de achterzijde van de remankerplaat een weinig terug als de trommel achter de remschoenen blijft haken. Bovendien kan het noodzakelijk blijken de remtrommel door lichte tikken met een hamer van de centreerrand van de steekas los te schrikken. Verwijder de veerschotels van de centreerpennen voor de remschoenen, haak de onderste trekveer en de handremkabel los, kantel de remschoenen een weinig en haak ook de bovenste trekveer los. Neem de remschoenen van de remankerplaat. Koppel de remleiding los en sluit deze af met een passend dopje. Draai de twee boutjes los en verwijder de wielremcilinder. Wip de rubber stofkapjes los en neem de zuigers met cups en drukveer uit de cilinder. Reinig de onderdelen van de remcilinder uitsluitend met remvloeistof of spiritus en in geen geval met een produkt op basis van aardolie. Polijst de cilinder met behulp van een zuiver rond stuk hout met een diameter van ca. 12 mm, waaromheen zeer fijn schuurlijnen is gewikkeld, zodat het geheel zuigend in de cilinder past. Vertoon de cilinderboring na het polijsten nog sporen van roest of groeven, dan moet de remcilinder compleet worden vervangen. Controleer na het polijsten ook of de diameter van de boring niet meer dan 15,94 mm bedraagt; als minimaal toelaatbare boring geldt een waarde van 15,87 mm. Maak de remankerplaat en de remschoenen stofvrij met een borstel en perslucht. Voor het verwijderen van de remankerplaat moet eerst de steekas worden uitgebouwd, zie de desbetreffende rubriek. Vernieuw de remvoeringen als deze versleten of vet geworden zijn. Dit dient altijd tegelijk bij beide trommelremmen te worden uitgevoerd. Nieuwe voeringen zijn in twee diktematen verkrijgbaar; bestel 5 mm dikke voeringen indien men niet over een remvoeringslijpparaat beschikt en 5,6 mm dikke voeringen indien men daar wel over beschikt. Klink de voeringen, te beginnen in het midden, in de volgende volgorde

aan de remschoenen vast na te hebben gecontroleerd of de pasvlakken volkomen schoon en vlak zijn:

11	12
7	8
3	4
2	1
6	5
10	9



Trommelrem, aanzicht.

Slijp de 5,6 mm dikke voeringen daarna tot een dikte van 5 mm af onder een straal die 0,2–0,5 mm kleiner is dan die van de remtrommel. De laatste handelwijze geniet de voorkeur. Na het vastklinken van de 5 mm dikke voeringen kunnen de remschoenen zonder meer worden gemonteerd. Let op: Monteer de voeringen altijd droog en gebruik geen lijm of kit. Slijpen van ovale of gegroefde remtrommels is toegestaan, mits de binnendiameter daarbij de 231 mm niet overschrijdt. Controleer daarna of de slingering van het frictievlak niet meer dan 0,1 mm bedraagt.

Montage geschiedt in omgekeerde volgorde van demontage. Monteer altijd nieuwe cups en stofkapjes en smeer de cups en de cilinderboring vóór montage in met remcilinderpasta. Monteer de remankerplaat altijd met twee nieuwe papierpakkingen. Zet de remcilinder met 0,5 m·kg vast aan de remankerplaat en breng de remschoenen aan. De verschillende raakvlakken en draaipunten moeten goed schoon zijn maar mogen niet worden ingevet. Monteer de remtrommel weer in de oorspronkelijke stand aan de steekas na de centreertap of de overeenkomstige plaats van de trommel met vet te hebben gesmeerd. Een nieuwe remtrommel kan in willekeurige stand worden aangebracht. Druk de borgveertjes op de wielbouten en monteer het wiel. Stel de remschoenen af door

verdraaiing van de stelnokken aan de achterzijde van de remankerplaat en ontluicht de remcilinder, zie de desbetreffende rubrieken.

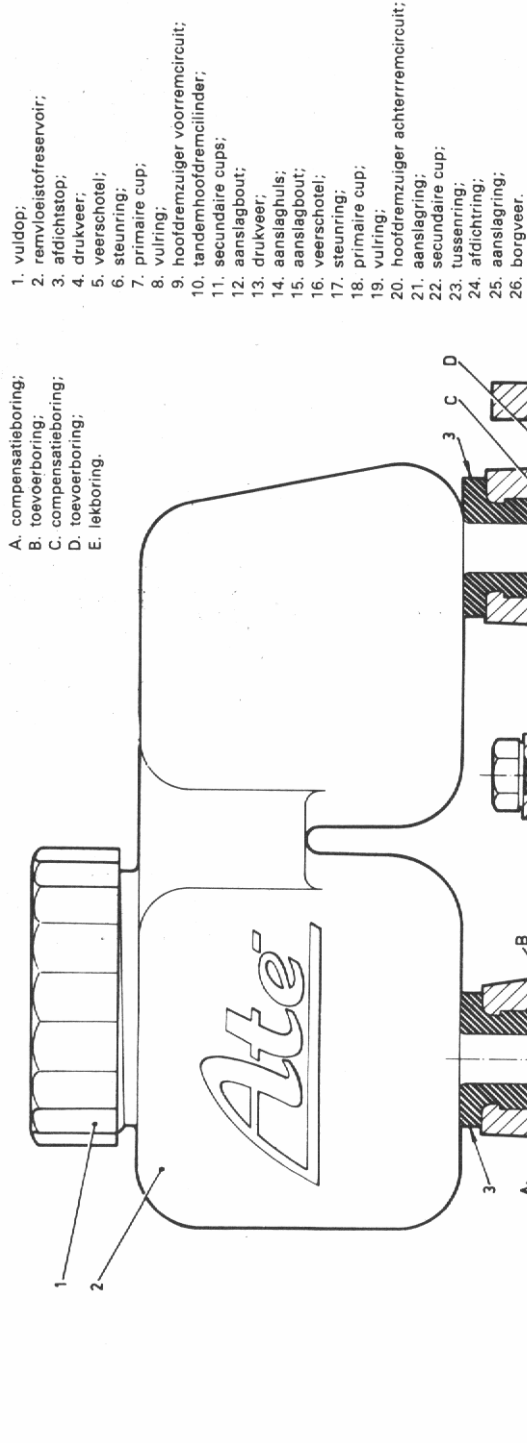
Tandemhoofdremcilinder: De tandemhoofdremcilinder is vóór tegen de remservo gemonteerd. Het op de cilinder gemonteerde remvloeistofreservoir is door een scheidingswand, die niet geheel tot aan de bovenkant doorloopt, in twee gedeelten verdeeld; het voorste gedeelte voedt het remsysteem van de schijfremmen, het achterste gedeelte dat van de trommelremmen. Het bodemventiel is opzij tegen de hoofdremcilinder gemonteerd en houdt alleen in het systeem van de trommelremmen een zekere restdruk in stand. Bij schijfremmen mag geen restdruk voorkomen aangezien dit aanlopen van de remmen zou veroorzaken.

De tandemcilinder bevat twee zuigers, voor elk remsysteem één. Voor een goed functioneren van de remmen is het van het grootste belang dat de zuigers in de hoofdremcilinder na het remmen steeds geheel in de ruststand terug kunnen keren, zodat de compensatieboringen vrijkomen en beide systemen in verbinding staan met het reservoir. Tussen de drukstang, die de hoofdremcilinder bedient en de achterste zuiger moet in de ruststand dan ook een geringe speling voorkomen, overeenkomend met een dode slag van 6–8 mm van het rempedaal. Zie voor afstelling hiervan de volgende rubriek.

Na aftappen van beide delen van het reservoir en loskoppelen van de twee remleidingen kan de hoofdremcilinder door het losdraaien van de twee bevestigingsbouten uit de wagen worden genomen. Demonteer de cilinder na verwijdering van de borgveer aan de achterzijde en de aanslagbout voor de voorste zuiger aan de bovenzijde van de cilinder. Zie voor het reinigen van de onderdelen en het polijsten van de cilinder de vorige rubriek; gebruik een rond stuk hout met een diameter van ca. 17 mm, omwikkeld met zeer fijn schuurlijnen. Vervang de hoofdremcilinder compleet als de boring na het polijsten nog sporen van roest of groeven vertoont, wanneer de diameter meer dan 20,75 mm blijkt te bedragen of wanneer de zuigerspeling de maximaal toelaatbare waarde van 0,26 mm te boven gaat. Monteer altijd nieuwe cups en een nieuw bodemventiel. Smeer de rubber onderdelen en de cilinder in met remcilinderpasta en monteer de verschillende onderdelen in de juiste volgorde in de cilinder. Let op dat de aanslagbout achter de voorste zuiger komt te zitten en sluit het geheel op met de drukring en de borgveer. Bevestig de hoofdremcilinder met een nieuwe pakkingring aan de remservo en draai de twee bouten met 1,5 m·kg vast. Monteer het reservoir met nieuwe aansluitingen. Sluit de remleidingen aan, stel zonodig de dode slag van het rempedaal af, zie volgende rubriek, vul het reservoir met de voorgeschreven remvloeistof en ontluicht het complete remsysteem aan alle wielen, zie de desbetreffende rubriek. Controleer de werking van de remmen tijdens een proefrit en controleer het remsysteem ook op mogelijk lekkende aansluitingen.

Afstelling van het rempedaal: Teneinde er onder alle omstandigheden van verzekerd te zijn dat beide zuigers in de hoofdremcilinder steeds geheel in de ruststand kunnen terugkeren, moet tussen de drukstang van de remservo, die de hoofdremcilinder bedient, en de achterste zuiger een speling van 1–1,5 mm voorkomen, overeenkomend met een met de hand voelbare dode slag van het rempedaal van 6–8 mm. Deze dode slag kan zonodig worden bijgesteld door het excenter, waarmee de gaffel van de remservo aan het pedaal is bevestigd, na losdraaien van de moer op het zeskant van de bout te verdraaien. Zet daarna de moer weer vast en buig de borgplaat om. Smeer het excenter bij demontage in met wiellagervet.

Remservo: De remservo bevindt zich in het motorcompartiment en is tussen hoofdremcilinder en rempedaal gemonteerd. De remservo geeft, onder invloed van het motorvacuüm, de door het rempedaal uitgeoefende druk 2,64 maal versterkt door aan de hoofdremcilinder en is via een slang met de inlaat van de motor verbonden. In deze slang is een terugslagventiel gemonteerd, dat dient om het hoogst optredende motorvacuüm in de remservo te handhaven. Als om een of andere reden het vacuüm wegvalt, bijvoorbeeld bij afgeslagen motor, kan nog enige malen met bekrachtiging worden geremd, waarna het remsysteem verder zonder hulpkracht functioneert; voor eenzelfde remvertraging is



Tandemhoofdremcilinder, doorsnede.

dan echter een hogere pedaaldruk nodig. De remservo werkt met behulp van een membraan op het drukverschil tussen de onderdruk van de motor en de atmosferische druk.

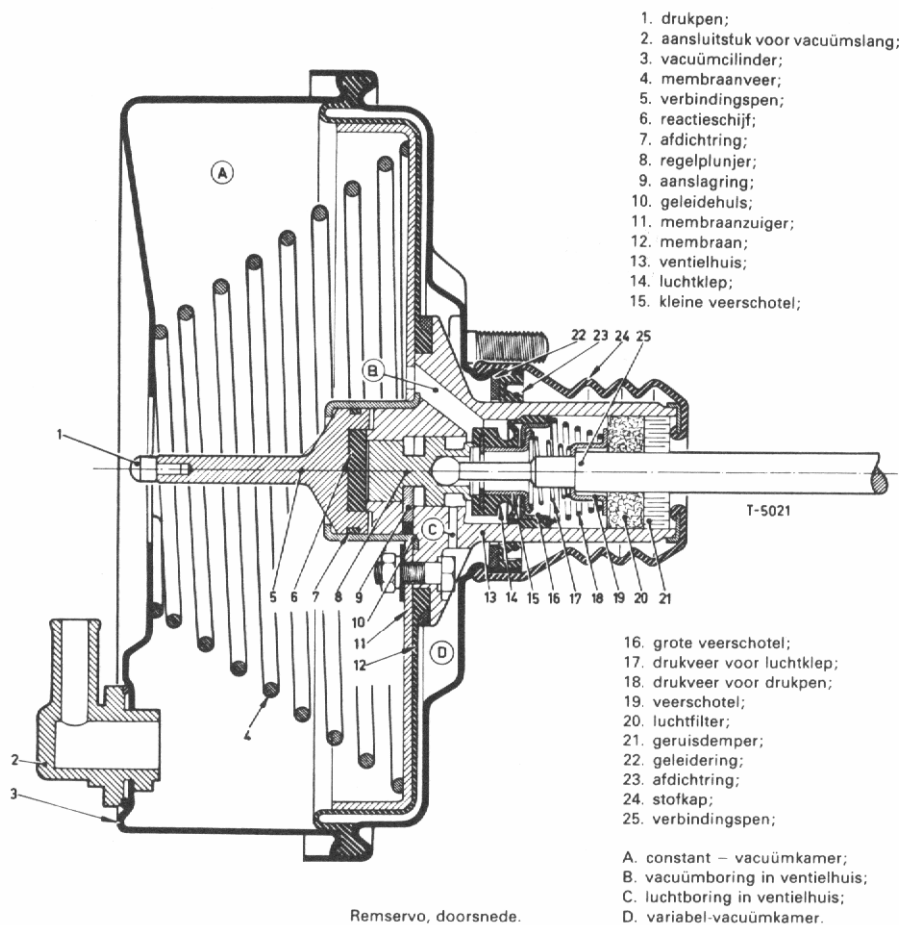
Controle van de remservo: Het onderhoud van de remservo beperkt zich tot een periodiek vervangen van het luchtfiltertje; repareren van een defecte remservo is niet mogelijk. Of de remservo nog werkt kan als volgt worden gecontroleerd: Zet de motor af en trap het rempedaal vier- tot vijfmaal in om het nog in de remservo aanwezige vacuüm op te heffen en houd vervolgens het rempedaal met matige kracht ingedrukt terwijl de motor wordt gestart. Als de remservo goed functioneert, moet het pedaal op dat moment onder invloed van de ontwikkelde hulpkracht iets zakken. Als geen reactie aan het rempedaal wordt waargenomen, moeten de vacuümslang en de aansluitingen daarvan op motorinlaat, terugslagventiel en remservo op lekken worden gecontroleerd. Let bij vervanging van de tweedelige vacuümslang op de juiste montage van de slang en het terugslagventiel: de lange slang moet tussen remservo en ventiel worden aangebracht, de korte slang tussen ventiel en motorinlaat, want het ventiel moet zich zo dicht mogelijk bij de inlaat bevinden; de pijlen op het ventiel moeten daarbij naar de motor zijn gekeerd. Controleer vervolgens het luchtfiltertje van de remservo, vervang het zonedig; zie volgende rubriek. Indien genoemde controles zijn uitgevoerd en de remservo nog niet goed functioneert, is de remservo zelf defect. Een defecte remservo moet zonder meer worden vervangen. De gaffel van de remservodrukstang is door middel van een verstelbaar excenter aan het rempedaal bevestigd teneinde de dode slag van het rempedaal bij te kunnen stellen, zie de vorige rubriek.

Luchtfiltertje van remservo vervangen: Hiervoor is het noodzakelijk de remservo uit te bouwen. Tap beide delen van het remvloeistofreservoir af en koppel de remleidingen en de vacuümslang los. Maak binnen in de wagen de gaffel van de drukstang los van het excenter in het rempedaal en draai de vier moeren los waarmee de remservo aan het schutbord is bevestigd. Neem de remservo compleet met hoofdremcilinder uit het motorcompartiment. Verwijder de rubber stofhoes en de beschermkap en neem de demperring en het luchtfiltertje uit het huis. Monteer het nieuwe filtertje en de overige onderdelen in omgekeerde volgorde van demontage en zorg ervoor dat de spleten in filtertje en demperring 180° t.o.v. elkaar zijn verdraaid. Smeer het pasvlak van de remservo in met afdichtkit en monteer deze met 1,5 m·kg aan het schutbord. Draai het excenter in het rempedaal in een zodanige stand dat de boring daarvan in lijn ligt met die in de gaffel van de drukstang, als het pedaal op het aanslagrubber aanligt, en breng de gegroefde bout aan. De bout moet daarbij zonder krachtsinspanning in de veer van het excenter kunnen worden geschoven. Stel de dode slag van het rempedaal zonedig door verdraaiing van het excenter af, zie de desbetreffende rubriek, draai de moer vast en borg deze door de rand van de borgplaat om te buigen. Sluit leidingen en vacuümslang weer aan, vul het reservoir met de voorgeschreven remvloeistof en ontluicht het remsysteem aan alle wielremcilinders. Controleer de remleidingaansluitingen op lekken en controleer de werking van de remmen tijdens een proefrit.

Handrem: De aan de handremhefboom bevestigde trekstang is van schroefdraad voorzien, waarop de beugel van de handremkabel verstelbaar is gemonteerd. De kabel kan in de beugel verschuiven, zodat onder alle omstandigheden een gelijktijdig in werking treden van de trommelremmen bij het aantrekken van de handrem wordt verzekerd (zgn. handremkabelevenaar).

Handrem afstellen: Stel de trommelremmen door verdraaiing van de excentrische stelnokken van de remschoenen af, zie de desbetreffende rubriek, alvorens de handrem af te stellen. Controleer ook of de handremkabels nog goed gangbaar zijn. Plaats de wagen aan de achterzijde op bokken en trek de handrem drie klikken aan. Draai de moer vóór de evenaar op de trekstang een aantal slagen los en draai de moer aan de achterzijde van de evenaar aan tot bij draaien van de achterwielen blijkt dat de remmen juist beginnen

aan te lopen. Zet de borgmoer tegen de voorzijde van de evenaar vast en plaats de wagen weer op de wielen.



Handremkabel vervangen: Plaats de wagen aan de achterzijde op bokken en verwijder de beide achterwielen. Maak de handremkabelevenaar onder de wagen los van de drukstang, verwijder de remtrommels, zie desbetreffende rubriek en haak de remkabeluiteinden los. Verwijder de gespleten geleidebus aan beide zijden uit de ankerplaat en neem de complete handremkabel onder de wagen uit. Het inbouwen geschiedt in omgekeerde volgorde van uitbouwen. Smeer de kabel en de kabelgeleiders bij de ankerplaten met roestwerend en waterafstotend vet. Stel na het inbouwen de voet- en handrem af, zie de desbetreffende rubrieken.

Wielen en banden: Geperst stalen schijfwielen met vier boutgaten, velmaat 5 J × 13, bij de Rallye-modellen echter 5¹/₂ J × 13. De zijdelingse slingering, gemeten op de velgrand, mag bij gemonteerd wiel niet meer dan 0,1 mm bedragen. Vervang wielen waarvan de velgen verbogen of beschadigd zijn. In verband met de gemonteerde tubeless banden is de hiel van de velg aan de binnenzijde van een opstaand randje voorzien (zgn. humpvelgen) om te voorkomen dat de schouder van de band onder extreme zijdelingse

druk van de velgrand schuift, hetgeen het effect van een klapband heeft. Voor het verwijderen van een band zal deze zich dan ook minder gemakkelijk van de velg laten drukken. Het verwijderen en omleggen van tubeless banden dient bij voorkeur met een daarvoor geconstrueerd apparaat te worden uitgevoerd, waarbij de kans op beschadiging van band en velg zo klein mogelijk is.

ELEKTRISCHE INSTALLATIE (Bosch)

Zie tevens de aanvullende beschrijving v.a. blz. 122.

Elektrisch systeem: 12 V, met wisselstroomdynamo. Negatieve (–) pool aan de massa.

Waarschuwing: Aangezien de elektrische installatie met een wisselstroomdynamo is uitgerust, moet van het volgende goede nota worden genomen:

Maak bij draaiende motor nooit de aansluiting B+ van de dynamo of de kabels van de accu los. Om de kans op kortsluiting te voorkomen moeten beide accukabels bij werkzaamheden aan de elektrische installatie worden losgekoppeld; dit dient ook te geschieden als de accu op een laadstroomapparaat wordt aangesloten of wanneer elektrische laswerkzaamheden aan de carrosserie moeten worden uitgevoerd. Controleer de werking van de dynamo nóóit door de laadstroomaansluiting met de massa kort te sluiten, sluit nooit de bedrading van de regelaar of de accukabels verkeerd aan en maak nóóit gebruik van een snellader als hulp bij het starten. Als starthulp kan alleen van een 12 V-accu gebruik worden gemaakt, die op de (lege) accu in de wagen wordt aangesloten, en wel plus op plus, min op min.

Schema's elektrische installatie: Zie blz. 82 t/m 85

Accu: De 12 V-accu is links onder de motorkap gemonteerd en heeft een capaciteit van 44 A·h. Zie ook de hierboven vermelde Waarschuwing met betrekking tot de wisselstroomdynamo. Om oxydatie van de polen en kabelklemmen te voorkomen, moeten deze met vaseline of een zuurvrij vet worden ingesmeerd. Voor de levensduur van de accu is het van belang dat hij vast gemonteerd is, dat hij steeds geladen blijft en dat het niveau en het soortelijk gewicht van de accuvloeistof met regelmatige tussenpozen worden gecontroleerd. Vul de accu zonodig bij met gedestilleerd water, tot ca. 1 cm boven de loodplaten. Indien de wagen voor lange tijd buiten gebruik wordt gesteld, moet de accu uit de wagen worden genomen en elke 6 tot 8 weken met een gelijkrichter, bij voorkeur met een laadstroom van 2–4 A, worden opgeladen om het schadelijke sulfateren te voorkomen. Beëindig het laden als alle cellen rijkelijk en gelijkmatig gassen.

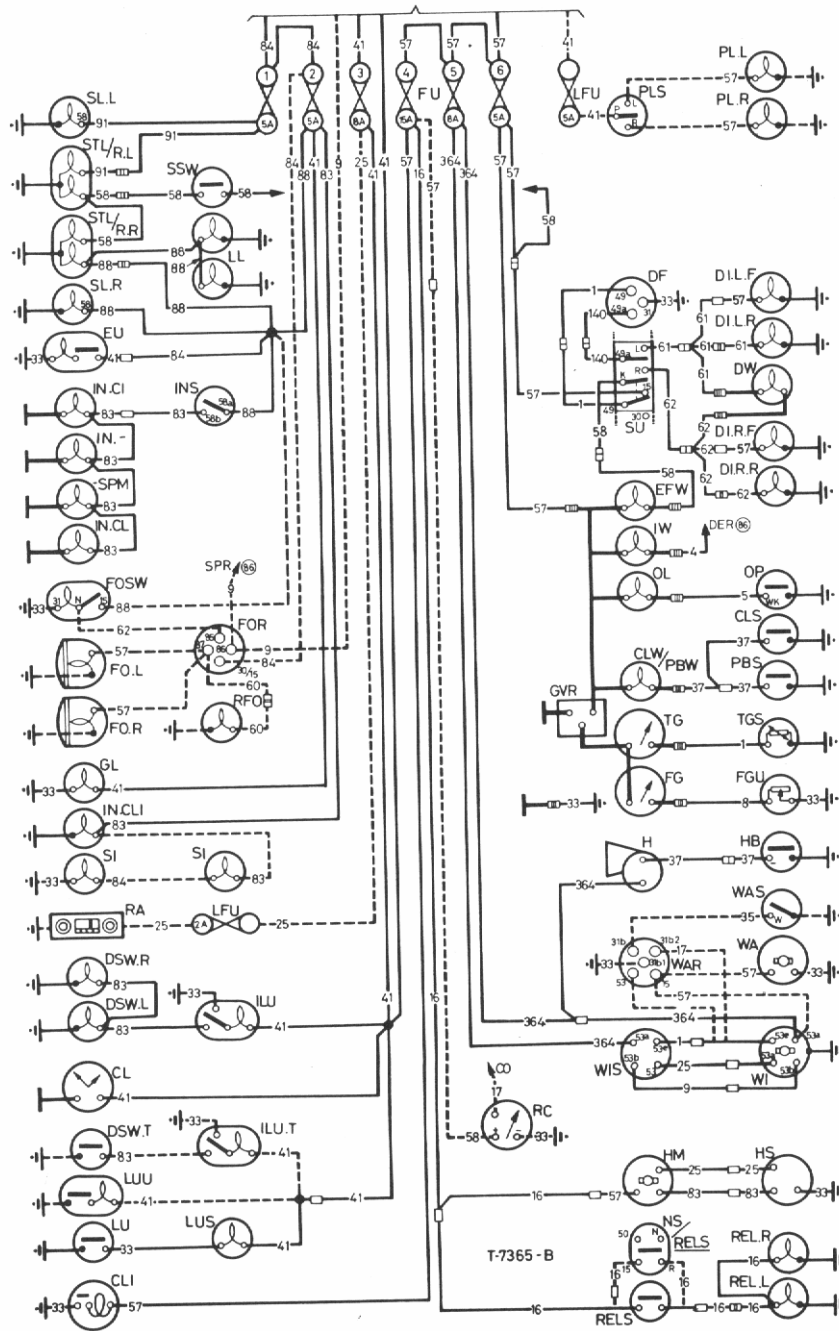
Wisselstroomdynamo: De Bosch-wisselstroomdynamo is via de aansluiting B+ direct op de accu aangesloten en staat dus altijd onder spanning, zie ook de Waarschuwing aan het begin van het hoofdstuk Elektrische installatie. Zorg voor een goede massaverbinding tussen motor en carrosserie en let er bij vervanging van stroomdraden in het laadcircuit op dat deze dezelfde lengte en draaddoorsnee hebben als de oorspronkelijke. Afgezien van een periodiek nastellen van de ventilateurriemspanning en vervangen van versleten koolborstels is de wisselstroomdynamo onderhoudsvrij. Sluit nooit de aansluitingen op de dynamo of de regelaar kort; de dynamo mag niet worden omgepoold.

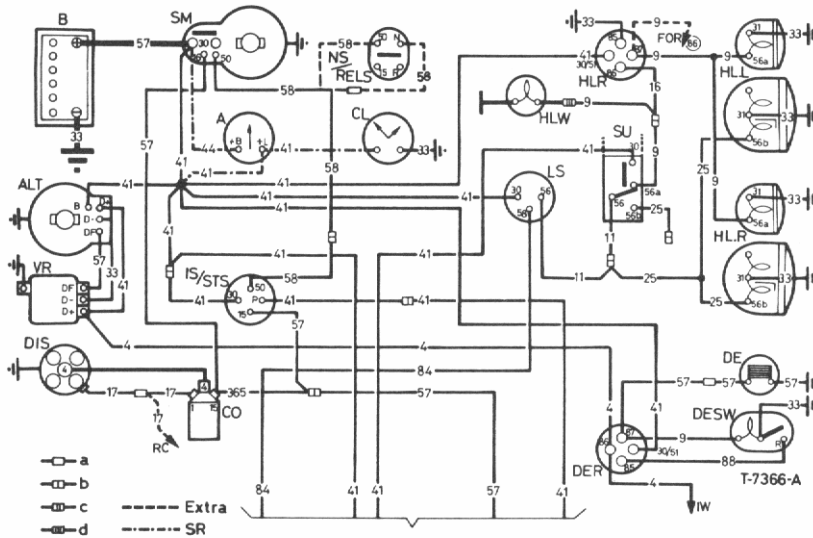
N.B.: Laat het testen en repareren van de wisselstroomdynamo door een speciaal daarvoor opgeleide vakman uitvoeren aangezien de dioden gemakkelijk door een verkeerde of te langdurige aansluiting onherstelbaar kunnen worden beschadigd.

Belangrijk: Indien halogeenkoplampen, -mistlampen en/of -verstralers worden gemonteerd, moet een wisselstroomdynamo met hogere capaciteit worden gemonteerd. Standaard is een 28 A-wisselstroomdynamo gemonteerd, terwijl extra twee wisselstroomdynamo's leverbaar zijn met een capaciteit van 35 resp. 55 A.

Schema elektrische installatie

Ascona-modellen, eerste productie





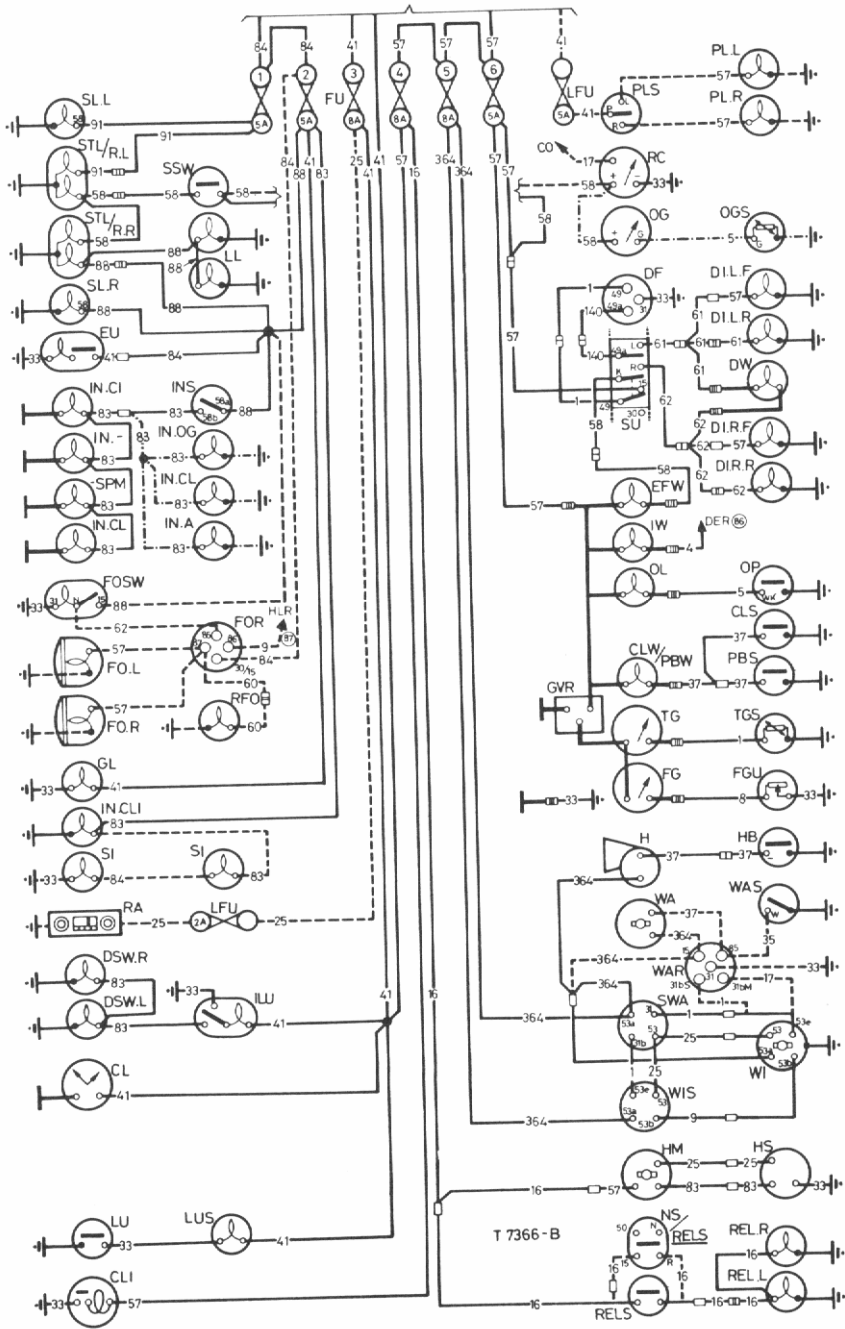
LS.	Lichtschakelaar.	SL.R.	Stadslicht, rechts.
NS/RELS.	Veiligheids-/achteruitrijlampschakelaar (alleen bij wagens met automatische transmissie).	SM.	Startmotor.
OG.	Oliedrukmeter.	SPR.	Verstralerrelais.
OGS.	Oliedrukmeterzender.	SSW.	Stoplichtschakelaar.
OL.	Oliedrukcontrolelampje	STL/R.L.	Stop-/achterlicht, links.
OP.	Oliedrukcontact	STL/R.R.	Stop-/achterlicht, rechts.
PBS.	Contactschakelaar voor handremverklikkerlicht.	SU.	Gecombineerde dim-, lichtsignaal-, richtingaanwijzer- en waarschuwing-knipperlichtschakelaar.
PL.L.	Parkeerlicht, links.	SWA.	Ruitesproeier/ruitewisservoetcontact.
PL.R.	Parkeerlicht, rechts.	TG.	Koelvloeistoftepmeter.
PLS.	Parkeerlichtschakelaar.	TGS.	Temperatuurzender voor TG.
RA.	Radio.	VR.	Spanningsregelaar.
RC.	Toerenteller.	WA.	Ruitesproeiermotor.
REL.L.	Achteruitrijlamp, links.	WAR.	Ruitesproeierrelais.
REL.R.	Achteruitrijlamp, rechts.	WAS.	Ruitesproeiermotorcontact.
RELS.	Achteruitrijlampschakelaar.	WI.	Ruitewissermotor.
RFO.	Mistachterlamp.	WIS.	Ruitewissermotorschakelaar.
S.L.	Verstraler, links.	a.	Verbindingsblokje.
S.R.	Verstraler, rechts.	b.	Stekkerverbinding bij stuurkolomschakelaar.
SI.	Keuzeschaalverlichting (alleen bij wagens met automatische transmissie).	c.	Stekkeraansluiting op instrumentengroep.
SL.L.	Stadslicht, links.	d.	Stekkerverbinding van achterverlichting.

Kleurencode voor schema's elektrische installatie op de blz. 82 t/m 85.

1. blauw;	33. bruin;	62. zwart-groen;
4. blauw-wit;	35. bruin-geel;	83. grijs;
5. blauw-groen;	37. bruin-wit;	84. grijs-rood;
8. blauw-zwart;	41. rood;	88. grijs-groen;
9. wit;	44. rood-wit;	91. grijs-zwart;
11. wit-geel;	57. zwart;	140. zwart-wit-groen;
16. wit-zwart;	58. zwart-rood;	364. lila;
17. groen;	60. zwart-blauw;	365. transparant-oranje.
25. geel;	61. zwart-wit;	

Schema elektrische installatie

Manta-modellen, eerste productie



Demontage en montage: Verwijder, nadat de dynamo is uitgebouwd, de poelie en merk de stand van beide delen van het dynamohuis t.o.v. de stator. Draai de drie doorgaande trekbouten los en neem de dynamo uit elkaar. Trek het voorste gedeelte van het dynamohuis met een poelietrekker van de rotoras, verwijder de opsluitplaat van het voorste rotorlager en neem het lager uit het dynamohuis. Trek vervolgens het achterste lager van de rotoras, draai de twee moeren los en neem de houder met de drie plus-dioden uit het achterste gedeelte van het dynamohuis. Trek met een tang de kabel van de koolborstels los van de houder van de bekrachtigingsdioden en draai de twee bevestigingsschroeven van de koolborstelhouder los. Smelt de kabelansluitingen van dioden en statorwikkelingen los van de houder van de bekrachtigingsdioden en verwijder de stator en, na losdraaien van de twee schroeven, laatstgenoemde houder.

Controleer de stator- en rotorwikkelingen en de sleepringen op massasluiting met een ohmmeter of een 40 V-proeflamp; de lamp mag niet branden. Maak de sleepringen zonodig blank met zeer fijn schuurlijnen terwijl de rotor draait. Ingesleten of ovale sleepringen kunnen op de draaibank tot een minimaal toelaatbare diameter van 31,5 mm worden afgedraaid; neem niet meer materiaal weg dan strikt noodzakelijk is en polijst de sleepringen daarna weer met zeer fijn schuurlijnen. Verwijder alle slijpresten met perslucht. Controleer de rotorwikkelingen ook op onderbreking en meet de weerstand tussen beide sleepringen, zie Specificaties. Vervang dioden die geen stroom doorlaten of de stroom in beide richtingen doorlaten met behulp van een pers; een goede perspassing is noodzakelijk in verband met de noodzakelijke warmteafvoer op de houder. Vernieuw de koolborstels als deze tot een lengte van 14 mm zijn afgesleten. Klem hierbij de gevlochten draadjes van de nieuwe borstels vast met een tang om te voorkomen dat bij het aansluiten soldeertin in het draadje kan doordringen, waardoor dit stijf wordt en daarmee de borstel onbruikbaar maakt.

Monteer de dynamo in omgekeerde volgorde van demontage. Houd de koolborstels in de houders vast door een pennetje tussen de draadjes en de houder te steken; dit vergemakkelijkt het monteren. Smeer beide kogellagers met speciaal vet (Bosch Ft 1 v 34). Het vast solderen van de aansluitingen van de dioden dient zo snel mogelijk plaats te vinden aangezien de dioden zeer gevoelig voor hoge temperaturen zijn. Let bij het in elkaar zetten van de dynamo op de bij demontage aangebrachte merktekens, draai de trekbouten met 50 cm·kg en de poeliemoer met 4 m·kg vast. Controleer de werking van de dynamo aan de hand van de gegevens onder Specificaties.

Spanningsregelaar: De spanningsregelaar is links ter hoogte van de wisselstroomdynamo tegen het binnenscherm gemonteerd en moet, indien defect, zonder meer worden vervangen. Verwijder hiertoe de draden en schroef de regelaar van het binnenscherm. Let op dat bij montage de draden weer op juiste punten worden aangesloten, aangezien foutieve aansluiting tot ernstige beschadiging van de wisselstroomdynamo kan leiden, zie ook onder Wisselstroomdynamo.

Startmotor: Koppel de massakabel van de accu los alvorens de startmotor uit te bouwen. Demonteer de startmotor als volgt: Maak de aansluiting van de solenoïde los en verwijder het lagerdeksel aan de commutatorzijde door het losdraaien van twee schroefjes. Druk de borgring uit de groef in de ankeras en verwijder de vulringen voor de axiale afstelling van het anker en de rubber afdichtring. Draai de moeren van de twee doorgaande trekbouten en neem de lagerhouder weg. Neem vervolgens de koolborstels uit de borstelhouder en schuif de laatste van de ankeras; houd de achter de houder gemonteerde vulringen bij elkaar. Draai de twee schroeven los en verwijder de elektromagneet. Neem de rubber en metalen schijf weg uit het huis van de startsolenoïde en verwijder het asje van de solenoïdehefboom. Neem hefboom en anker uit het huis. Tik de aanslagring voor het startronksel met een passend stuk pijp naar de kant van het ronksel om de borgveer te kunnen verwijderen en schuif ring, borgveer en ronksel van de ankeras. Maak de onderdelen schoon en vervang wat daarvoor in aanmerking komt. Reinig het anker en de veldwikkelingen met een droge doek en een vette commutator met een in benzine gedrenkte lap. Een licht ingebrande of zwarte commutator kan met fijn schuurlijnen blank worden

gemaakt. Een sterk ingebrande of ingesleten commutator moet op een draaibank worden opgezuiverd; neem daarbij zo min mogelijk materiaal weg. Snijd daarna de lamellenisolatie tot een diepte van ca. 0,5 mm uit met behulp van een op de juiste breedte geslepen zaagblad en polijst de commutator daarna met schuurlijnen. Controleer de veld- en ankerwikkelingen met behulp van een accu en een proeflamp op massasluiting en onderbreking en controleer het anker ook met een ankergrommer. Vervang de koolborstels als deze tot een lengte van 15 mm zijn afgesleten; houd de gevlochten draadjes van de nieuwe borstels met een tang vast om te voorkomen dat er soldeertin in doordringt en de draadjes stijf maakt, hetgeen de borstels onbruikbaar maakt. Controleer of de nieuwe borstels vrij in de houder kunnen bewegen en vijl zo zonnodig aan de randen iets af.

Monteer de startmotor in omgekeerde volgorde van demontage. Drenk een nieuwe lagerbus minstens een half uur in motorolie alvorens deze in de boring van het huis (rondselzijde) te persen. Smeer de schroefdraad op de ankeras en de aan wrijving onderhevige delen van de solenoïdehefboom met vet en de uiteinden van de ankeras met motorolie. Let erop de verschillende vulringen op de juiste plaatsen te monteren, controleer de axiale ankerspeling en monteer zonnodig een extra vulring onder de borgring. Controleer de werking van de startmotor aan de hand van de gegevens onder Specificaties.

Vervangen van het knipperlichtrelais: Het relais bevindt zich onder het dashboard en is boven de stuurkolom aangebracht. Trek het relais eenvoudig naar boven los uit de contactdoos. Let daarbij op de juiste stand, zodat het later weer gemakkelijk kan worden ingebouwd.

Vervangen van de overige relais: De relais voor verwarmde achterruit, mistlampen en verstralers (indien gemonteerd) bevinden zich in deze volgorde van links naar rechts onder het dashboard, boven de zekeringenhouder. Ook deze relais kunnen eenvoudig uit de resp. contactdozen worden getrokken.

GLOEILAMPEN VERVANGEN

Belangrijk: Raak het glas van nieuwe gloeilampen voor de koplampen, en speciaal het glas van halogeonlampen, nooit met blote vingers of een vette doek aan daar het hierdoor onvermijdelijk op het glas achtergebleven filmje vet of zuur uit de huid door de hitte van de lamp verbrandt en op de reflector neerslaat, hetgeen de lichtopbrengst van de lamp in niet geringe mate zal verminderen. Bij halogeonlampen wordt hierdoor zelfs de levensduur verkort. Laat bij deze lampen de beschermhuls zo lang mogelijk zitten. Eventuele vingerafdrukken of andere verontreinigingen dienen zorgvuldig met een niet-pluizende en in spiritus of alcohol gedrenkte doek van het lampglas te worden verwijderd.

Koplampen

Ascona: Open de motorkap, draai de plastic kap achter de reflector naar links los en schuif de kap over de kabelbundel naar achteren. Trek de kabelstekker van de lampvoet, druk de lampfitting aan en draai deze vervolgens iets naar links los van de reflector; neem de gloeilamp weg. Vervang zonnodig ook het stadslichtlampje. Breng de nieuwe gloeilamp aan en let op dat daarbij het nokje in de daarvoor bestemde uitsparing van de reflector valt. Ga verder in omgekeerde volgorde te werk.

Manta SR: De buitenste koplampen geven dimlicht en stadslicht, de binnenste alleen grootlicht. Het vervangen van de gloeilampen geschiedt bij alle vier koplampen op gelijke wijze: Open de motorkap en trek de kabelstekker los van de lampvoet. Verwijder de rubber beschermkap, druk de lampfitting aan en draai deze vervolgens iets naar links los van de reflector; neem de gloeilamp weg. Vervang zonnodig ook het stadslichtlampje. Breng de nieuwe gloeilamp aan en let op dat daarbij de nokjes in de daarvoor bestemde uitsparingen van de reflector vallen. Ga verder in omgekeerde volgorde te werk.

Halogeenkoplampen (Ascona en Manta): Het vervangen van de halogeenlampen vindt op dezelfde wijze plaats als bij de normale koplampen. De bevestiging van de halogeenlamp in de reflector is alleen afwijkend uitgevoerd. De halogeenlamp kan uit de reflector worden verwijderd, nadat de klemveer is losgehaakt en naar boven is weggedraaid. Breng de nieuwe halogeenlamp(en) aan en let op dat daarbij de nokjes in de daarvoor bestemde uitsparingen van de reflector vallen.

Halogeenmistlampen: Draai de twee kruiskopschroeven (Ascona) of de schroef (Manta) los en neem de reflector uit het lamphuis. Haak de klemveer los en zwenk deze opzij. Neem de halogeenlamp uit de reflector en trek de kabel van de lamp los van de aansluiting op het lamphuis. Raak het lampglas niet met de blote vingers aan, zie de opmerking Belangrijk onder Gloeilampen vervangen. Ga verder in omgekeerde volgorde te werk. De hierboven genoemde mistlampen zijn door Opel als extra leverbaar, onderdeelnr.: Ascona: 17 10 024; Manta: 17 10 025.

Halogeenvérstralers (Ascona): Draai de kruiskopschroef onder aan de lamp los en neem de reflector uit het lamphuis. Druk aan de achterzijde van de reflector de uiteinden van de klemveer samen en trek de klemveer met de gloeilamp uit de houder. Trek de kabels los van de oude gloeilamp en breng deze aan op de nieuwe. Raak het lampglas niet met de blote vingers aan. Ga verder in omgekeerde volgorde te werk en let op dat de nokjes in de daarvoor bestemde uitsparingen vallen. De hierboven genoemde vérstralers zijn door Opel als extra leverbaar, onderdeelnr.: 17 08 004.

Knipperlichten, stop- en achterlichten, achteruitrijlampen: Verwijder het met twee of meer kruiskopschroeven bevestigde lampglas en verwijder het defecte lampje (bajonetsluiting). Let op dat de pakking van het lampglas goed zit en draai de schroeven niet te vast aan.

Nummerplaatverlichting: Werk het lamphuis opzij met een schroevendraaier uit de achterbumper, druk de lamphouder aan het lipje opzij uit het lamphuis en verwijder het lampje (bajonetsluiting).

Interieurverlichting: Wip het lamphuis met een schroevendraaier voorzichtig los, zonder de hemelbekleding te beschadigen en verwissel het buislampje. Let op dat de lipjes het lampje stevig vasthouden.

Instrumentenverlichting, controle- en verklikkerlampjes: Voor het vervangen van genoemde lampjes moet de instrumenten- of de middenconsole worden uitgebouwd, zie hiervoor de desbetreffende rubriek onder Carrosserie. Draai of trek vervolgens de lamphouder met lampje uit het huis en vervang het defecte lampje.

Afstellen van de koplampen: Dit geschiedt bij ingeschakeld dimlicht, bij wagens met vier koplampen geven de binnenste koplampen alleen grootlicht, zodat deze lampen bij ingeschakeld grootlicht moeten worden afgesteld. De stelschroeven zijn vanuit het motorcompartiment bereikbaar; bij de Ascona-modellen moet de plastic kap achter de koplampen door linksom draaien worden verwijderd. Plaats de wagen op een vlakke, horizontale vloer en controleer de bandenspanning, zie Smering en onderhoud. Laat een volwassen persoon midden op de achterbank plaatsnemen, of, wanneer er geen achterbank is, twee personen op de voorzetels. De kofferruimte moet leeg zijn. Verdraai de stelschroef aan de bovenzijde van de lamp om de lichtbundel hoger of lager te stellen en de stelschroef onder aan de lamp om de lichtbundel in horizontale richting te verstellen.

Zekeringenhouder: De zekeringenhouder met zes zekeringen bevindt zich links onder het dashboard en is afgesloten door een deksel. Raadpleeg het elektrisch schema en de zekeringentabel onder Specificaties voor de door de zekeringen beveiligde stroomkrin-

gen. Indien een zekering voor de tweede keer is doorgebrand, moet de oorzaak hiervan worden opgespoord en verholpen alvorens een nieuwe zekering te monteren.

Opmerking: in geval van regelmatige en abnormale ontlading van de accu moet worden gecontroleerd of de motor- en/of kofferruimteverlichting (indien gemonteerd) wel dooft bij het sluiten van de motorkap of het kofferdeksel.

CARROSSERIE

Demontage en montage van een voorportier: Licht de nylon ring van de ruitslinger op en druk de U-vormige borgveer vanaf de kant van de knop van de slinger weg. Verwijder de ruitslinger en verwijder de rozet van de binnenportierkruk. Bouw de portiervergrendeling uit en verwijder de armsteun. Wip het bekledingspaneel aan de randen los en licht het vervolgens los van het portier. Verwijder het plastic afdichtfolie. Draai, bij gesloten portierruit, de twee moeren van de portierhandgreep aan de buitenzijde van het portier los en verwijder de handgreep. Werk met een schroevendraaier de borgring voor de slotcilinder uit de handgreep en trek de cilinder naar buiten. Maak de binnenportierkruk los en haak de trekstang los uit het portierslot. Teken aan de kant van het portierslot de stand van de bevestigingsbout van de ruitgeleider af via de opening in de zijkant, draai de bout los, druk de geleider naar beneden en neem deze vervolgens via de montage-opening uit het portier. Draai de drie schroeven los en verwijder het portierslot. Bij de Manta-modellen kan de ruitgeleider echter blijven zitten indien alleen het slot moet worden uitgebouwd; druk de bedieningshefboom van het slot in en neem het slot zo achter de ruitgeleider vandaan. Draai de ruit in een zodanige stand, dat de onderzijde van het tandsegment ongeveer gelijk ligt met de onderzijde van de opening onderin het portier. Teken bij de Manta-modellen de stand van de bout van het kunststoflager van de ruitgeleider af en verwijder de bout. Klem de ruit vast met een wig en teken de stand af van de bevestigingsbouten van de geleider voor het opdraaimechanisme. Maak de laatste los en laat hem langzaam zakken. Schuif de ruit omhoog en breng zo de wig aan, waarna het opdraaimechanisme door de opening aan de bovenzijde van het portier kan worden weggenomen. Buig de uiteinden van de sierstrip aan de bovenrand van het portier terug en tik de strip met een stuk hout naar boven los. Verwijder de wig, kantel de ruit naar voren en neem hem naar boven uit het portier weg.

Montage geschiedt in omgekeerde volgorde van demontage. Stel de portierbinnenkruk bij het monteren in een zodanige stand, mogelijk gemaakt door de sleufgaten, dat de trekstang een speling van 0,5 mm heeft; zet pas dan de kruk definitief vast. Let op dat het plastic afdichtfolie aan de onderzijde binnen het portier moet vallen. Monteer de ruitslinger in een zodanige stand, dat deze, bij gesloten ruit, schuin naar voren en naar boven is gekeerd. Controleer de werking van het opdraaimechanisme, het portierslot en de bediening daarvan. Controleer ook of het portier goed sluit en gelijk ligt met de carrosserie wanneer de slotvanger was verwijderd. Teken altijd de stand van de slotvanger af alvorens deze te verwijderen.

Uit- en inbouwen van een achterportierruit met ruitmechanisme: Verwijder het bekledingspaneel, zie de vorige rubriek; hiervoor moet ook het asbakje worden verwijderd. Laat de ruit geheel zakken en maak de achterste ruitgeleider aan boven- en onderzijde (drie schroeven) los, waarna deze naar boven kan worden weggetrokken. Plaats de ruit vervolgens in een zodanige stand, dat de kabelbevestiging van het opdraaimechanisme via de opening in het portier kan worden losgemaakt. Neem de ruit naar boven uit het portier en druk zonnig de ruitsteun los van de ruit. Draai aan de onderzijde van het portier de bout van het verstelbare spanwiel los, maak het opdraaimechanisme los van het portier en neem het via de opening te zamen met de kabel weg. Het portierslot en de bediening daarvan worden op dezelfde wijze als bij een voorportier gedemonteerd, zie de vorige rubriek.

Inbouwen geschiedt in omgekeerde volgorde van uitbouwen. Wikkel bij een linker portier

de kabel linksom op de trommel en bij een rechter portier rechtsom op de trommel; haak de kabel vervolgens vast.

Vervangen van de voorruit: Verwijder het verbindingsstukje van de sierstrip in de rubber ruitlijst en trek de strip bij een uiteinde beginnend uit de lijst, na eerst de ruitwissers naar voren te hebben geklapt. Druk de ruit, te beginnen bij een bovenhoek, van binnen uit te zamen met de rubber lijst voorzichtig uit de sponning terwijl een helper de ruit aan de buitenzijde tegenhoudt. Plaats de nieuwe ruit op een wollen deken en breng een nieuwe rubber ruitlijst aan op de rand van de ruit. Druk vervolgens een stevig koord van voldoende lengte achter de grote afdichtlip van de ruitlijst, aan de binnenzijde van de ruit, en wel zodanig dat de uiteinden van het koord elkaar in het midden onder aan de ruit overlappen. Smeer de rand van de ruitsponning aan de buitenzijde in met afdichtkit en plaats de nieuwe ruit voorzichtig in de sponning. Trek nu de afdichtlip met behulp van het koord over de rand van de sponning terwijl de ruit aan de buitenkant stevig wordt aangetikt. Vul de ruimte tussen de buitenkant van de ruit en de afdichtlip van de ruitlijst met behulp van een spuit met hetzelfde afdichtkit. Verwarm tenslotte de sierstrip in water van 45–50 °C en breng de strip aan in de rubber ruitlijst. Monteer het verbindingsstukje.

Uit- en inbouwen van de instrumentengroep: Maak de beide accukabels los en bouw, indien gemonteerd, de chokekabel uit. Verwijder de lichtschakelaarknop; druk met een schroevendraaier het klemveertje achter de knop gelijktijdig van het asje. Verwijder de twee afsluitdopjes links en rechts van de kilometerteller/snelheidsmeter en de eronder liggende schroeven. Trek de knoppen van de verwarmings-/ventilatiebedieningshefbomen en verwijder het paneel voorzichtig van de instrumentengroep. Verwijder de twee links en rechts aan de onderzijde geplaatste bevestigingsschroeven van de instrumentengroep. Maak de kilometerteller/snelheidsmeterkabel los van de klok. Deze is als bajonetsluiting uitgevoerd. Verwijder, indien gemonteerd, de schakelaar voor de mistlampen, verstralers, mistachterlamp en elektrisch verwarmde achterrauit, trek de schakelaars hiertoe eenvoudig uit de houder en trek de kabelstekker los. Maak het stekkerblok aan de achterzijde van de instrumentengroep op het combinatie-instrument los, evenals de stroomtoevoerdraden voor de instrumentenverlichting en de elektrische klok (indien gemonteerd). Neem de complete instrumenten verlichting uit het dashboard. Inbouwen geschiedt in omgekeerde volgorde van uitbouwen. Let op de juiste aansluiting van de elektrische bedrading, raadpleeg zonedig de elektrische schema's.

Uit- en inbouwen van de instrumentengroep in middenconsole (Rallye-modellen): Maak beide accukabels los. Bouw het handschoenenkastje en, indien in de middenconsole gemonteerd, de radio uit. Maak de instrumentengroep los van de middenconsole en kantel de groep naar beneden weg. Maak zonedig, indien een van de instrumenten moet worden gerepareerd of vervangen, de desbetreffende elektrische aansluitingen en bevestigingsmoertjes los. Inbouwen geschiedt in omgekeerde volgorde van uitbouwen.

Uit- en inbouwen van de ruitwissermotor: Draai onder het dashboard de moer los waarmee de kruk van het wisserbedieningsmechanisme op het asje van de ruitwissermotor is bevestigd en trek de kruk van het asje. Open de motorkap en draai de drie bevestigingsbouten van de ruitwissermotor los. Neem de laatste van het schutbord en trek de kabelstekker los. Inbouwen geschiedt in omgekeerde volgorde van uitbouwen. Let op de juist ruststand van de ruitwissers; de bladen moeten evenwijdig aande onderrand van de ruit liggen, op een afstand van 38 ± 10 mm resp. 28 ± 10 mm bij de rechter en linker ruitwisser. Houd de kruk vast terwijl de moer wordt vastgedraaid. Controleer de werking van de ruitwissers.

Uit- en inbouwen van de verwarmingsventilateur: Open de motorkap en draai de vijf schroeven van de kap boven de luchtopvangruimte voor de verwarmingsinstallatie los. Verwijder de kap voorzichtig en trek de slang los van de ruitesproeier. Trek de kabelstekker los; deze bevindt zich vlak bij de ruitwissermotor. Draai de drie kruiskopschroeven los

en neem de complete ventilateur uit de wagen. Bouw de ventilateur in omgekeerde volgorde van uitbouwen in en smeer de pasvlakken voor de kap aan de kant van de voorruit en aan de kant van de motor in met afdichtkit om te voorkomen dat regenwater in de luchtopvangruimte kan lekken.

Specificaties

MOTOR

Zie tevens de aanvullende beschrijving v.a. blz. 112.

Cilinderblok (mm):

De cilinderblokken van de 1,6 l- en 1,9 l-motor zijn van elkaar te onderscheiden door een aan weerskanten van het blok aangegoten getal „16” resp. „19”.

Cilinderboring,	maximaal toelaatbare ovaliteit	0,013
	maximaal toelaatbare coniciteit	0,013
Overmaten cilinderboring,	1,6 l	0,5 en 1,0
	1,9 l	0,5

N.B.: Zie voor de afmetingen en slijpmaten van de cilinderboringen de tabel onder de volgende rubriek.

Zuigers en cilinderboringen (mm):

Afmetingen van cilinderboringen en bijbehorende zuigers 1,6 l-motor:

Cilinderboring	Op cilinderblok ingeslagen klassennummer	Zuigerdiameter	Op zuigerbodem ingeslagen klassennummer
Standaardmaat		Standaardmaat	
84,95	5	84,93	6
84,96	6	84,93	6
84,97	7	84,95	8
84,98	8	84,95	8
84,99	99	84,97	00
85,00	00	84,97	00
85,01	01	84,99	02
85,02	02	84,99	02
85,03	03	85,01	04
85,04	04	85,01	04
85,05	05	85,03	06
85,06	06	85,03	06
85,07	07	85,05	08
85,08	08	85,05	08
85,09	09	85,05	08
0,5 mm overmaat		0,5 mm overmaat	
85,47	85,47	85,44	85,44 7 + 05*
85,48	85,48	85,45	85,45 8 + 05*
85,49	85,49	85,46	85,46 9 + 05*
85,50	85,50	85,47	85,47 0 + 05*
1,0 mm overmaat		1,0 mm overmaat	
85,97	85,97	85,94	85,94 7 + 10*
85,98	85,98	85,95	85,95 8 + 10*
85,99	85,99	85,96	85,96 9 + 10*
86,00	86,00	85,97	85,97 0 + 10*

* Overmaatzuigers zijn zowel met een klassennummer als met de werkelijke diameter gemerkt.

N.B.: Standaardmaatzuigers vanaf klassennummer „04” zijn van overmaatzuigerveren voorzien.

Afmetingen van cilinderboringen en bijbehorende zuigers 1,9 l-motor:

Cilinderboring	Op cilinderblok ingeslagen klassennummer	Zuigerdiameter	Op zuigerbodem ingeslagen klassennummer
Standaardmaat		Standaardmaat	
92,95	5	92,93	6
92,96	6	92,93	6
92,97	7	92,95	8
92,98	8	92,95	8
92,99	9	92,97	0
93,00	0	92,97	0
93,01	1	92,99	02
93,02	2	92,99	02
93,03	3	93,01	04
93,04	04	93,01	04
93,05	05	93,03	06
93,06	06	93,03	06
93,07	07	93,05	08
93,08	08	93,05	08
93,09	09	93,05	08
0,5 mm overmaat		0,5 mm overmaat	
93,47	93,47	93,44	93,44 7 +05*
93,48	93,48	93,45	93,45 8 +05*
93,49	93,49	93,46	93,46 9 +05*
93,50	93,50	93,47	93,47 0 +05*

* Overmaatzuigers zijn zowel met een klassennummer als met de werkelijke diameter gemerkt.

N.B.: Standaardmaatzuigers vanaf klassennummer „04” zijn van overmaatzuigerveren voorzien.

Zuigerspeling meten (zodanig bij onleesbare maataanduiding) 22 mm vanaf onderkant zuigermantel, haaks op zuigerpen

Zuigerspeling, bij productie		0,03
bij revisie		0,02-0,03
bij cilinderblok met klassennummer „0,9”		0,04
Slotspeling zuigerveren	<i>1,6 l-motoren</i>	<i>1,9 l-motoren</i>
bovenste veer, rechthoekig	0,30-0,45	0,35-0,55
middelste veer, taps**	0,30-0,45	0,35-0,55
onderste veer, olieveer	0,38-1,40	0,38-1,40

** Met de aanduiding „TOP” naar boven gekeerd, monteren.

Drijfstanen:

Temperatuur drijfstang voor montage van zuiger	280 °C
Maximaal toelaatbaar gewichtsverschil van de drijfstanen in één motor, zonder zuiger en lagerschalen	8 g
Radiale lagerspeling	0,015-0,061 mm
Axiale speling van drijfstang op kruktaf	0,11-0,24 mm
Breedte drijfstangvoet, standaardmaat	24,838-24,890 mm
overmaat	25,038-25,090 mm
Breedte kruktaf, standaardmaat	25,000-25,080 mm
overmaat	25,200-25,280 mm

Krukas (mm):

Aantal hoofdagers (eerste hoofdager aan distributiezijde)		5
Axiale speling opgenomen door		vijfde hoofdager
Diameter hoofdappen,	standaardmaat	57,987-58,000
	0,25 ondermaat* (produktie/revisie)	57,737-57,750
	0,50 ondermaat (revisie)	57,487-57,500
Diameter krukappen,	standaardmaat	51,971-51,987
	0,25 ondermaat* (produktie/revisie)	51,721-51,737
	0,50 ondermaat (revisie)	51,471-51,487
Breedte vijfde hoofdtrap,	standaardmaatbreedte	27,450-27,512
	0,2 overmaatbreedte*	27,650-27,712
	0,4 overmaatbreedte	27,850-27,912
Breedte krukappen,	standaardmaatbreedte	25,000-25,080
	0,2 overmaatbreedte	25,200-25,280
Hoofdagerspeling		0,023-0,064
Drijfstanglagerspeling		0,015-0,061
Axiale krukasspeling		0,043-0,156
Axiale speling van drijfstang op kruktrap		0,11-0,24

* Tevens in productie 0,2 mm overmaatbreedte van vijfde hoofdtrap mogelijk.

Hoofd- en krukappen,		
maximaal toelaatbare ovaliteit		0,006
maximaal toelaatbare coniciteit		0,010
Type Plastigage voor controleren van de lagerspeling		PG-1 (groen)
Maximaal toelaatbare slingering middelste hoofdtrap t.o.v. eerste en vijfde hoofdtrap, in motorblok gemeten		0,03
Maximaal toelaatbare zijdelingse slingering van vlieg-wielmontagevlak		0,02

Vliegwiel (mm):

Maximaal toelaatbare zijdelingse slingering van gemonteerd vliegwiel, gemeten op buitenste rand frictievlak		0,1
Maximaal toelaatbare zijdelingse slingering starterkrans		0,5
Temperatuur starterkrans vóór montage op vliegwiel		180-230 °C (strobele aanloopkleur)
Slijpmaten vliegwiel		zie Koppeling

Cilinderkop (mm):

Identificatie		zie rubriek Cilinderkop onder Revisie- en afstelwerkzaamheden
Maximaal toelaatbare afwijking van pakkingpasvlak		0,05
Klepgeleiderboring,	standaardmaat	9,025-9,050
	0,075 overmaat	9,100-9,125
	0,150 overmaat	9,175-9,200
	0,300 overmaat	9,325-9,350
Klepzetelhoek		45°
Raakvlakbreedte	inlaatklepzetel	1,25-1,50
	uitlaatklepzetel	1,60-1,85
Buitenste verloophoek		30°

Kleppen (mm):	<i>inlaatklep</i>	<i>uitlaatklep</i>
Lengte	123	125
Diameter klepkop	40	34
Maximaal toelaatbare slingering klepkop-zitting t.o.v. klepsteel	0,04	0,05
Klepzittinghoek	44°	
	<i>inlaatklep</i>	<i>uitlaatklep</i>
Diameter klepsteel, standaardmaat*	8,987–9,000	8,952–8,965
0,075 overmaat**	9,062–9,075	9,027–9,040
0,150 overmaat***	9,137–9,150	9,102–9,115
0,300 overmaat****	9,287–9,300	9,252–9,265
Radiale speling klepsteel in geleider	0,025–0,063	0,060–0,098
Klepgeleiderboringen	zie onder Cilinderkop	

* Klep niet gemerkt.

** Klep op uiteinde klepsteel met „1” gemerkt.

*** Klep op uiteinde klepsteel met „2” gemerkt.

**** Klep op uiteinde klepsteel met „A” gemerkt.

N.B.: Overmaten „1” en „2” zowel bij de productie als voor revisie, de overmaat „A” alleen voor revisie.

Klepspeling (mm):

In- en uitlaatkleppen 0,30, te controleren en af te stellen bij warme, draaiende motor

Klepveren:

Veerdruk, inlaatklep gesloten	40–37 kg
inlaatklep geopend	30–69,5 kg
uitlaatklep gesloten	34,5–32,5 kg
uitlaatklep geopend	24,5–71,2 kg

Nokkenas (mm):

Aantal lagere	3 (in cilinderkop)
Aandrijving	dubbele-rolketting
Merkteken achterop nokkenas	„R9”
Axiale speling	0,1–0,2
Slingering, op tweede lagertap gemeten, maximaal toelaatbaar	0,025

Afmetingen lagertappen en lagerbussen:

	<i>standaardmaat (productie)</i>	<i>0,1 ondermaat (productie)</i>	<i>0,5 ondermaat (revisie)</i>
Diameter lagertap nr. 1	48,935–48,950	48,835–48,850	48,435–48,450
Boring lagerbus nr. 1	49,020–49,045	48,920–48,945	48,520–48,545
Diameter lagertap nr. 2	48,685–48,700	48,585–48,600	48,185–48,200
Boring lagerbus nr. 2	48,770–48,795	48,670–48,695	48,270–48,295
Diameter lagertap nr. 3	48,435–48,450	48,335–48,350	47,935–47,950
Boring lagertap nr. 3	48,520–48,545	48,420–48,445	48,020–48,045

N.B.: Eerste lagertap en lagerbus aan distributiezijde; ruim de lagerbussen na het inpersen op de juiste diameter.

Oliepomp (mm):

Tandspeling (droog)
 Axiale tandwielspeling (droog)
 Oliepompregelventiel

0,10–0,20
 0–0,10
 niet nastelbaar

Ontsteking:

Vast ontstekingstijdstip
 Merktekens voor ontsteking

0° (BDP)
 in vliegwiel geperste kogel
 en inspectiegat met wijzer-
 punt

Ontstekingsvolgorde
 Lichthoogte onderbrekerpunten
 Eerste cilinder
 Draairichting krukas, vanaf voorzijde gezien
 Draairichting stroomverdeleras, vanaf bovenzijde gezien
 Merk stroomverdelers

1–3–4–2
 0,40 mm
 distributiezijde
 rechtsom
 rechtsom
 Bosch JFU (R) of Delco Re-
 my
 $50 \pm 3^{\circ}$
 $56 \pm 3\%$
 $0,17–0,23 \mu\text{F}$

Contacthoek

Dwell

Condensatorcapaciteit

Centrifugaalvervroeging in krukasgraden en -t./min:

Alle motoren

0–1°	bij 1000 t./min
9,5–16,5°	bij 1500 t./min
14,5–20,5°	bij 2000 t./min
22–28°	bij 3000 t./min

Vacuümvervroeging in krukasgraden en mmHg**1,6 l-motor:**

Vervroeging begint	bij 80–140 mmHg
10,5–15,5°	bij 215–230 mmHg (einde)

1,6 l-S- en 1,9 l-S-motor:

Vervroeging begint	bij 80–140 mmHg
18,5–23,5°	bij 310–320 mmHg (einde)

* Bij een juist afgestelde lichthoogte van de onderbrekerpunten.

Bobine:

Merk en type

Bosch KW 12V of Delco Re-
 my 12V DR 502
 $1,2–1,6 \Omega$
 12–16 kV
 14 mm

Weerstand primaire wikkeling

Vonkspanning

Vonkoverslag bij 12 V en 3600 vonken/min

Bougies:

Merk en type, 1,6 l-motor en 1,9 l-S-motor

1,6 l-S-motor

Delco Remy AC 42 FS of
 Bosch W 200 T 35
 Delco Remy AC 41.2XLS of
 Bosch W 200 T 30
 0,7–0,8 mm

Elektrodenafstand

Carburateurs:

1,6 l-motor

Merk en type

Venturidiameter

Solex 35 PDSI
 27 mm

Hoofdsproeier	X 142,5
Mengluchtsproeier	110
Stationaire sproeier	50
Vlotternaaldventiel	1,75
Dikte pakkingring voor vlotternaaldventiel	2,0 mm
Sproeierbuisje van acceleratiepomp	45
Acceleratiepompopbrengst per slag	0,75 ± 0,1 cm ³
Opening gasklep in koudstartpositie	0,85 ± 0,05 mm
Maximaal toelaatbaar CO-gehalte bij stationair draaien	3,0 ± 0,5 volumeprocenten
Stationair toerental	750–800 t./min
Octaangetal	90 RON

<i>1,6 I-S-motor</i>	mechanische	automatische
	bak	transmissie
Merk en type	Solex 32 DIDTA	Solex 32 DIDTA
Onderdeelnummer	3441508	3441509

	<i>primair</i>	<i>secundair</i>	<i>primair</i>	<i>secundair</i>
Venturidiameter (mm)	23	28	23	28
Hoofdsproeier	X 112,5	X 145	X 112,5	X 145
Mengluchtsproeier	120	100	120	100
Stationaire sproeier	52,5	–	52,5	–
Overneemsproeier	–	90	–	90
Overneemluchtsproeier	–	100	–	100
Sproeierbuisje van acceleratiepomp	45	–	45	–
Retourboring van pomp	0,3	–	0,4	–
Acceleratiepompopbrengst per slag (cm ³)	0,85 ± 0,15		0,70 ± 0,10	
Vlotternaaldventiel	2,0		2,0	
Dikte pakkingring voor vlotternaaldventiel (mm)	2,0		2,0	
Opening primaire gasklep in koudstartpositie (mm)	0,80 ± 0,05		0,80 ± 0,05	
Maximaal toelaatbaar CO-gehalte bij stationair draaien (volumeprocenten)	2,0 ± 0,5		2,0 ± 0,5	
Opening secundaire gasklep (mm)	–	0,05	–	0,05
Stationair toerental (t./min)	800–850		750–800*	
Versneld stationair toerental (t./min)	2700		2700	
Octaangetal		98 RON		

* Met het keuzehandel in de stand „N”.

<i>1,9 I-S-motor</i>	mechanische	automatische
	bak	transmissie
Merk en type	Solex 32 DIDTA	Solex 32 DIDTA
Onderdeelnummer	3441541	3441542

	<i>primair</i>	<i>secundair</i>	<i>primair</i>	<i>secundair</i>
Venturidiameter (mm)	24	28	24	28
Hoofdsproeier	X 120	X 150	X 120	X 150
Mengluchtsproeier	150	100	150	100
Stationaire sproeier	50	–	50	–

Overneemsproeier	–	60	–	60
Overneemluchtsproeier	–	100	–	100
Sproeierbuisje van acceleratiepomp	55	–	55	–
Retourboring van pomp	0,4	–	0,5	–
Acceleratiepomppopbrengst per slag (cm ³)	0,95 ± 0,15		0,70 ± 0,10	
Vlotternaaldventiel	2,0		2,0	
Dikte pakkingring voor vlotternaaldventiel (mm)	2,0		2,0	
Opening primaire gasklep in koudstartpositie (mm)	0,80 ± 0,05		0,80 ± 0,05	
Maximaal toelaatbaar CO-gehalte bij stationair draaien (volumeprocenten)	2,0 ± 0,5		2,0 ± 0,5	
Opening secundaire gasklep (mm)	–	0,05	–	0,05
Stationair toerental (t./min)	800–850		750–800	
Versneld stationair toerental (t./min)	2700		2700	
Octaangetal		98 RON		

* Met het keuzehandel in de stand „N”.

Koelsysteem:

Radiatorvuldop,		
overdrukventiel opent bij een druk van		ca. 0,8 kg/cm ²
onderdrukventiel opent bij een onderdruk van		0,06–0,10 kg/cm ²
Thermostaat, begint te openen bij		ca. 87 °C
geheel geopend bij		ca. 102 °C
Testdruk voor controleren van radiator op lekken		1,5 kg/cm ²

TRANSMISSIE

Koppeling (mm):

Vrije slag koppelingspedaal		geen
Aantal demperven koppelingsplaat		4
Maximaal toelaatbare dikte koppelingsplaat		9,0
Maximaal toelaatbare zijdelingse slingering koppelingsplaat		0,4
Maximaal toelaatbare zijdelingse slingering gemonteerd vliegwiel, op rand van frictievlak gemeten		0,1
Minimaal toelaatbare dikte vliegwiel na slijpen, gemeten van drukgroepasvlak tot starterkrans		21,3
Maximaal toelaatbare materiaalafname bij slijpen		0,3
Verschil in hoogte tussen drukgroepasvlak en frictievlak		4,5 ± 0,1
Type priseaslager,	bij standaardmaatboring	naaldlager
	bij 1,0 mm overmaatboring (krukas met „A” gemerkt)	lagerbus

Versnellingsbak (mm):

Afstand rubber hoes tot bovenzijde versnellingshandelknop		205
Dode slag ring voor ontgrendeling van achteruit		1–2

	<i>onbelast</i>	<i>belast</i>	
Wielvlucht (Sturz, camber)		0° tot - 1° 30'	
max. toelaatbaar verschil links en rechts		1°	
Fuseelangshelling (Nachlauf, caster)	+3° tot +6°	+4° tot +7°	
max. toelaatbaar verschil links en rechts		1°	
Toespoor totaal (Vorspur, toe-in), behalve stationcar	0°25' tot 0°45'	0°10' tot 0°30'	
stationcar	0°15' tot 0°35'	0°10' tot 0°30'	
Hoekverschil voorwielen met binnenwiel op een uitslag van 20° (toespoor 0)	- 0°50' ± 45'		
Maximaal toelaatbare zijdelingse slingering van de wielen, gemeten aan de velgrand		1,0 mm	
Achterwielvering (mm):	<i>Ascona coach/sedan</i>	<i>stationcar</i>	<i>Manta</i>
Lengte achterveer, onbelast	347	331	325
samengedrukt	117,5	117,5	102,5
Lengte bij belasting (mm/kg)	203/343	200/434	193/310
Veerverhouding tussen onbelaste en maximaal belaste wagen (kg/cm)	22,5-40,1	31-43,8	22,5-38,4
Afstand tussen uiteinden stabilisatorstang, gemeten vanaf midden bevestigingsogen		790	
Wielagers en -naven:			
Voorwielagerspel		zie tekst	
Remmen:			
Restdruk in systeem van trommelremmen		0,6-1,2 kg/cm ²	
Dode slag rempedaal		6-8 mm	
overeenkomstige speling drukstang/achterste zuiger van hoofdremcilinder		1-1,5 mm	
Merk en type remservo		ATE T51/729, diameter 7 in	
Bekrachtigingsfactor		2,64	
Schijfremmen (mm):			
Diameter wielremcilinder		48	
Dikte nieuwe remblokken		14	
Minimaal toelaatbare voeringdikte		ca. 2	
Remschijf, diameter		238	
dikte		11	
minimaal toelaatbare dikte na slijpen		10	
maximaal toelaatbaar dikteverschil na slijpen		0,015	
maximaal toelaatbare slingering, gemonteerd op de wielnaaf		0,1	
maximaal toelaatbare diepte van groeven na slijpen		0,4	
Trommelremmen (mm):			
Diameter wielremcilinder		15,87 (5/8 in)	
maximaal toelaatbaar		15,94	
Dikte nieuwe remvoeringen		5*	
Remtrommel, binnendiameter		230	

* Voor controle bij onderhoudsbeurt. Rijklaar met halfvolle benzinetank.

maximaal toelaatbare binnendiameter na slijpen	231
maximaal toelaatbare ovaliteit na slijpen	0,1

* 5,6 mm dikke voeringen na opklinken, afslijpen tot dikte van 5 mm, zie tekst.

Hoofdremcilinder (mm):

Type	tandem
Nominale diameter	20,64 (13/16 in)
Minimaal toelaatbare diameter	20,49
Maximaal toelaatbare diameter	20,75
Maximaal toelaatbare zuigerspeling	0,26
Speling tussen drukstang en achterste zuiger	1–1,5

Wielen en banden:

Velgmaat, standaarduitvoering,	behalve Rallye Rallye	5 J × 13 5 ¹ / ₂ J × 13
Type velg		„hump”, asymmetrisch
Maximaal toelaatbare slingering velgrand (gemonteerd)		1,0 mm
Maximaal toelaatbare hoogteslingering velgen (gemonteerd)		0,8 mm
Type banden, standaarduitvoering,	behalve Rallye Rallye	tubeless diagonaal tubeless radiaal
Bandenmaten	<i>standaarduitvoering</i>	<i>op bestelling (extra)</i>
Ascona 16	155 S × 13 4 PR	165 S × 13 4 PR (5 J × 13) 165 SR × 13 (5 J × 13)
Ascona 16S, Manta 16, 16S	165 S × 13 4 PR	185/70 SR × 13 (5 ¹ / ₂ J × 13) 165 SR × 13 (5 J × 13)
Ascona stationcar	165 S × 13 6 PR	185/70 SR × 13 (5 ¹ / ₂ J × 13) 165 SR × 13 (5 J × 13)
Manta 19S	165 H × 13 6 PR	185/70 SR × 13 (5 ¹ / ₂ J × 13) 165 SR × 13 (5 J × 13)
Ascona 16SR, 19SR, Manta 19SR	185/70 SR × 13	185/70 SR × 13 (5 ¹ / ₂ J × 13) –

Zie voor bandenspanning onder Smering en onderhoud

ELEKTRISCHE INSTALLATIE (Bosch)

Elektrisch systeem:	12 V, met wisselstroomdynamo, minpool (–) aan de massa.
----------------------------	---

Accu:

Capaciteit, bij 20-urige ontlading	44 A·h
Soortelijk gewicht accuvloeistof, bij 20 °C	
geheel geladen accu	1,28
half geladen accu	1,21
ontladen accu	1,14
Spanning tijdens starten, bij ca. 20 °C	ca. 10 V

Wisselstroomdynamo:

Merk en type	Bosch K1(R) 14V28A22	Bosch K1(R) 14V35A20	Bosch K1(R) 14V55A20
--------------	-------------------------	-------------------------	-------------------------

Laadspanning	14 V	14 V	14 V
Maximale stroomsterkte	28 A	35 A	55 A
Laadstroom	A bij t./min dynamo	10 A bij 1500	10 A bij 1300 10 A bij 1200
	A bij t./min dynamo	18 A bij 2200	23 A bij 2000 36 A bij 2000
	A bij t./min dynamo	28 A bij 6000	35 A bij 6000 55 A bij 6000
Overbrengingsverhouding krukas/dynamo		1 : 2,1	
Minimaal toelaatbare diameter van sleep- ringen		31,5 mm	
Weerstand rotorwikkelingen tussen sleep- ringen gemeten		4,0Ω+10%	
Weerstand statorwikkelingen	0,2Ω+10%	0,2Ω+10%	0,1Ω+10%
Minimaal toelaatbare lengte koolborstels		14 mm	
Borstelveerdruk		300–400 g	
Maximaal toelaatbare slingering van sleep- ringen		0,03 mm	
Maximaal toelaatbare slingering van rotor		0,05 mm	

Spanningsregelaar:

Merk en type	Bosch AD1/14V of ADN1/14V*
Regelspanning bij 28–30 A en 4000 t./min dynamo	13,9–14,8 V

* Ontstoorde uitvoering; te herkennen aan witte band.

Startmotor:

Merk en type	Bosch EF (R) 12V/0,8 pk
Vermogen	0,8 pk
Minimaal toelaatbare commutatordiameter	32,8 mm
Minimaal toelaatbare lengte koolborstels	15 mm
Borstelveerdruk	1150–1300 g
Aantrekspanning van solenoïde, min. vereist	8 V

Testgegevens:	A	t./min	V (minimaal toelaatbaar)
Bij onbelast draaien	40 ± 10	7750 ± 600	11,5
Bij belast draaien	185 ± 15	1200 ± 150	9
Geblokkeerd	250 ± 25	–	6

Overbrengingsverhouding startmotor/krukas	15,8 : 1
Axiale speling van anker	0,01–0,3 mm
Maximaal toelaatbare slingering van commutator	0,05 mm

Gloeilampentabel:

Koplampen, Ascona		A 12V 45/40W
Buitenste koplampen (dimlicht), Manta		A 12V 45/40W
Rallye-modellen		YA 12V 55W (halogeen)
Binnenste koplampen (groot- licht), Manta		A 12V 45/40W
Rallye-modellen		YA 12V 55W (halogeen)
Mistlampen en vérstralers*		YA 12V 55W (halogeen)
Stadslicht en nummerplaatverlichting		HL 12V 4W
Knipperlichten		RL 12V 21W
Stop- en achterlichten		SL 12V 21/5W
Achteruitrijlampen		F 12V 15W
Mistachterlicht*		RL 12V 21W
Verlichting in kofferruimte en motorcompartiment*		G 12V 10W
Interieurverlichting		K 12V 10W

Verlichting in handschoenenkastje*	H 12V 2W
Instrumentenverlichting	12V 3W
Controlelampjes voor oliedruk, knipperlichten, grootlicht, laadstroom, waarschuwingsknipperlichten, handrem en koppeling	W 12V 1,2W
Verlichting van sigarette-aansteker*	J 14V 0,1A
Verlichting van schakelaar voor achterrautverwarming*	W 12V 1,2W
Verlichting keuzehandel (automatische transmissie)	H 12V 1,2W
Verlichting voor klokje, ampèremeter en oliedrukmeter (Rallye-modellen)	J 14V 0,1A

* Indien gemonteerd.

Zekeringentabel:

Plaats zekeringhouder: links onder dashboard.

Van links naar rechts (Ascona):

1. 5 A – stadslicht links, achterlicht links.
2. 5 A – stadslicht rechts, achterlicht rechts, nummerplaatverlichting, instrumentenverlichting, mistlampen*, verlichting in motorcompartiment en handschoenenkastje**, verlichting van sigarette-aansteker en van keuzehandel van de automatische transmissie, mistachterlamp*.
3. 8 A – radio*, interieurverlichting, verlichting in kofferruimte**, waarschuwingsknipperlichten, lichtsignaalstroomkring, elektrisch klokje**.
4. 15 A – verwarmingsventilateur, veiligheidsstartschakelaar (automatische transmissie), achteruitrijlampenschakelaar, sigarette-aansteker, toerenteller*.
5. 8 A – ruitewissermotor, ruitesproeierpomp, claxon.
6. 5 A – knipperlichten, stoplichten, controlelampjes voor laadstroom, oliedruk, waarschuwingsknipperlichten; handrem en koppeling**.

* Op bestelling leverbaar.

** „L” en stationcar.

Van links naar rechts (Manta):

1. 5 A – stadslicht links, achterlicht links.
2. 5 A – stadslicht rechts, achterlicht rechts, nummerplaatverlichting, instrumentenverlichting, mistlampen*, verlichting in motorcompartiment en handschoenenkastje, verlichting van sigarette-aansteker en van keuzehandel van de automatische transmissie, mistachterlamp*.
3. 8 A – radio, interieurverlichting, verlichting in kofferruimte, waarschuwingsknipperlichten, lichtsignaalstroomkring, elektrisch klokje.
4. 8 A – verwarmingsventilateur, veiligheidsstartschakelaar (automatische transmissie), achteruitrijlampenschakelaar, sigarette-aansteker.
5. 8 A – ruitewissermotor, voetschakelaar voor ruitesproeier/ruitewisser, ruitesproeierpomp, claxon.
6. 5 A – knipperlichten, stoplichten, toerenteller, oliedrukmeter, controlelampjes voor laadstroom, oliedruk, knipperlichten, handrem en koppeling.

AANTREKKOPPELS (m·kg)

N.B.: De volgende aantrekkoppels hebben betrekking op bouten en moeren met schone, droge en roestvrije schroefdraad tenzij anders aangegeven. Monteer altijd nieuwe zelfborgende moeren.

Motor:	
Hoofdlagerkapbouten	10
Drijfstanglagerkapbouten	5
Vliegwielbouten	6
Poelie aan krukas	8
Trillingdemper aan krukas	10
Waterpomp aan distributiecarter	2
Distributiecarter aan cilinderblok	2
Cilinderkopbouten	10*
Kettingwiel aan nokkenas	3
Bougies	4
Spruitstukken aan cilinderkop	5** (schroefdraad insmeren met colloidaal grafietvet)
Tapeinden voor kleptuimelaars	4
Koppelingshuis aan cilinderblok	5
Motorsteun vóóran cilinderblok	4

* Na 1000 km de kopbouten bij koude motor met hetzelfde koppel natrekken, bij warme motor echter met 8 m·kg. Zie de tekst voor de juiste aantrekvolgorde.

** Zie tekst voor de juiste aantrekvolgorde en de juiste montage.

Transmissie:	
Koppelingshuis aan cilinderblok	5
Versnellingsbak aan koppelingshuis	4
Steenrubber aan versnellingsbak	3
Moer kruiskoppelingvork aan achterste cardanashelft	12
Moeren op U-bouten van achterste kruiskoppeling	1,5
Pignonmoer	zie tekst
Kroonwielbouten	6,5*
Differentieellagerkapbouten	4,5
Bouten differentieeldekseel	3,0
Opsluitplaat steekas aan achteras	4,5

* Zie tekst voor de juiste aantrekvolgorde.

Voorwielvering:	
Bevestiging voortraverse, voor	5,5
achter	7,0
Bovenste fuseekogel aan fusee (kroonmoer)	5,5
Onderste fuseekogel aan fusee (kroonmoer)	7,5
Bovenste fuseekogel aan bovenste wieldraagarm	4
Fuseearm aan fusee	8
Stootrubber aan bovenste wieldraagarm	7
Naafmoer	zie tekst
Spoorstang aan fuseearm (kroonmoer)	4
Moer op scharnierbout van bovenste wieldraagarm	5,5*
Moer op scharnierbout van onderste wieldraagarm	6*
Schokbreker aan onderste wieldraagarm	4
Stabilisatorstang aan onderste wieldraagarm	10*
Wielmoeren	9

* Alleen vastdraaien bij normaal belaste voorwielvering, d.w.z. met de wieldraagarmen horizontaal.

Stuurinrichting:	
Stuurhuis aan voortraverse	4

Klembout in flens van flexibele stuurkoppeling	3
Klembouten in stuuraskruiskoppeling (van smeedstaal)	3
(van plaatstaal)	2
Kroonmoer van stuurkogels	4
Stuurwielmoer	1,5
Moer onder op stuurronsel	1,5
Plaatstalen borgmoer van stelplug voor druktaats	6
Kogelbouten spoorstangkogelgewrichten in tandheugel	8
Borgmoer kogelgewricht op spoorstang	6,5
Moeren op afbreekbouten voor stuurkolombevestiging	1,5

Achterwielvering:

In langsricting gemonteerde reactiestangen aan wagenvloer en achteras	3*
Dwarsgemonteerde reactiestang (panhardstang) aan achteras	10,5*
Dwarsgemonteerde reactiestang (panhardstang) aan wagenvloer	3*
Wielmoeren	9

* Alleen vastdraaien bij belaste achterwielvering, met twee personen gezeten op de achterwand van de kofferruimte.

Remmen:

Remklauw aan fusee	10
Remschijf aan wielnaaf	5
Remankerplaat aan achteras	6
Wielremcilinder aan remankerplaat	1
Tandemhoofdremcilinder aan remservo	1,5
Remservo aan schutbord	1,5
Ontluchtingsnippels	1
Wartels van remleidingen	1

Smering en onderhoud

INRIJDEN

Met een nieuwe wagen kan vanaf het begin met wisselende snelheden worden gereden. Vermijd echter fel accelereren en op topsnelheid rijden en laat de motor niet zwaar belast werken; schakel vaak en tijdig terug om overbelasting van de motor te voorkomen. Gebruik bij wagens met automatische transmissie de kickdown-stand niet.

Laat een koude motor niet stationair warmdraaien, vermijd onbelast doorrazen en rijd met matige toerentallen in de lagere versnellingen tot de motor op bedrijfstemperatuur is.

Het tijdens de inrijperiode voorgeschreven maximumtoerental van de motor is 4000 t./min; dit komt voor de diverse achterasreducties neer op de volgende maximumsnelheden (km/h):

	3,18:1	3,44:1	3,67:1	3,89:1
1e versn.	40	35	35	30
2e versn.	65	60	55	50
3e versn.	95	90	85	80
4e versn.	130	125	115	110

Deze snelheden gelden als toelaatbare maxima en dienen niet gedurende langere tijd te worden aangehouden.

Voor wagens met automatische transmissie zijn de maximumsnelheden in de diverse keuzestanden:

	3,18:1	3,44:1	3,67:1	3,89:1
L	50	50	45	45
S	90	85	85	75
D	130	125	115	110

BIJZONDERHEDEN (zie tevens blz. 119)

- Motor:** Inhoud motorcarter, alle motoren: incl. oliefilter 3 l;
 oliefilter 0,3 l;
 Oliesoort: motorolie vlg. Specificatie SE resp. CC.
 Olieviscositeit: zomer en winter: 10W-40, 10W-50, 20W-50
 Oliepeilstaaf: aan linkerkant van de motor.
 Olieaftapplug: achteraan ondercarter. Tap de olie warm af.
- Oliefilter:** Inhoud 0,3 l. Het filterelement bevindt zich rechts vooraan het motorblok en vormt één geheel met het filterhuis, dat van inwendige schroefdraad is voorzien. De filterpatroon wordt in zijn geheel vervangen. Demontage geschiedt d.m.v. een filtertang. Smeer voor montage de rubber afdichting in met vet. Draai de filterpatroon aan tot ze tegen het cilinderblok aanligt en zet ze daarna met niet meer dan een halve slag vast. Laat de motor vervolgens draaien en controleer het filter op eventuele lekkage. Zie voor vervangingsperioden het smeerschema.
- Luchtfilter:** Nat type luchtfilterelement. Reinig het filterelement op de voorgeschreven perioden door het in benzine of petroleum uit te spoelen, uit te laten lekken en opnieuw in te oliën. Reinig het filterhuis.
- Koelsysteem:** Inhoud, incl. verwarming, motor 16, 16 S: 6,5 l.
 19 S: 5,8 l.
- Indien met automatische transmissie uitgerust, 0,4 liter toevoegen. Koelvloeistof: antivriesmiddel op basis van ethyleenglycol. Opel-specificatie GM-1899-M.
 Het is niet aan te bevelen de koelvloeistof gedurende de zomermaanden door water te vervangen, daar de vloeistof het koelsysteem niet alleen tegen vorst (tot ca. -30 °C, indien in de juiste verhouding) maar ook tegen corrosie en de vorming van ketelsteen beschermt.
 Het koelsysteem is uitgerust met een aftapkraan rechts achteraan op het cilinderblok.
 Zet voor het aftappen van het koelsysteem de warmteregelpknop in de stand „open“ en verwijder de radiatorvuldop.

- Versnellingsbak:** Inhoud: 1,1 l.
Oliesoort: transmissie-olie SAE 80.
Opel-specificatie GM-4753-M.
- Automatische transmissie:** Inhoud, incl. oliekoeler; voor verversen: ca. 2,5 l.
Vloeistofsoort: automatische-transmissievloeistof DEXRON.
Peilstaaf: rechts achteraan in motorcompartiment.
Vloeistofpeil controleren: Doe dit bij warme motor, het selecteurhandel in stand „P” of „N” en met aangetrokken handrem. Vullen tot boven de bovenste merkstreep moet worden vermeden. Neem de grootst mogelijke reinheid in acht, daar de kleinste vuildeeltjes storingen kunnen veroorzaken. Veeg de peilstaaf af met een schone, niet-pluizende doek.
- Slepen van de wagen (met automatische transmissie):** De wagen mag over een afstand van max. 80 km met een snelheid van ten hoogste 45 km/h worden versleept. Zet hiervoor het keuzehandel in de stand „N”. Voor slepen over langere afstanden moet de cardanas aan de achterzijde worden losgemaakt en terzijde worden vastgebonden. Sleep de wagen anders met opgelichte achterwielen.
- Achteras/differentieel:** Inhoud: 1,1 l.
Oliesoort: Speciale Opel transmissie-olie nr. 1942382 (bij Dealer verkrijgbaar). De vulplug bevindt zich rechts op het differentieelhuis.
- Remvloeistofreservoir:** Het transparante remvloeistofreservoir bevindt zich links onder de motorkap en is i.v.m. het gescheiden remsysteem door een tussenschot in twee ruimten verdeeld.
Inhoud remsysteem: 0,4 l.
Vloeistofsoort: SAE 70R3, Opel-specificatie GM-4653-M, type 550.
- Brandstoftank:** De brandstoftank bevindt zich in de kofferruimte en heeft een inhoud van 45 l.
- Waterpomp:
Voorwiellagers:
Achterwiellagers:
Cardanaskruiskoppeling:** } geen onderhoud vereist
- Bandenspanning (kg/cm²) koud**
Bandenmaat
- | | |
|-------------------------|-----------------|
| 155S13, 165S13, 165H13, | voor: 1,6–1,9 |
| | achter: 1,8–2,1 |
| 165SR13, | voor: 1,6–1,8 |
| | achter: 1,9–2,1 |
| 185/70SR13, | voor: 1,8–2 |
| | achter: 2–2,2 |

CONTROLE

Dagelijks: Controle van oliepeil, radiator, brandstoftank, banden.
Wekelijks: Controle van accuvloeistof, bandenspanning.

A. ELKE 5000 KM OF ELKE 3 MAANDEN

- ★ Motorcarter: olie verversen (warm). Onder ongunstige bedrijfsomstandigheden vaker.
- A1. Remvloeistofreservoir: vloeistofpeil controleren, zonodig bijvullen.
Stuurinrichting: op goede werking controleren.
Remsysteem: aansluitingen, remslangen en -leidingen controleren op lekkage.
Elektrische installatie: controle van gehele elektrische installatie op goede werking.
Wielen, voor en achter: wielmoeren natrekken.

B. ELKE 10 000 KM OF ELKE 6 MAANDEN

- B1. Oliefilter: filterelement vernieuwen.
- B2. Versnellingsbak: oliepeil controleren, zonodig bijvullen.
- B3. Automatische transmissie (indien gemonteerd): vloeistofpeil controleren, zonodig bijvullen.
- B4. Achteras/differentieel: oliepeil controleren, zonodig bijvullen.
- B5. Stroomverdeler: rotor verwijderen en smeren met enkele druppels motorolie op smeervilt, nok spaarzaam smeren met vet.
- B6. Luchtfilter, nat type: element reinigen in benzine en opnieuw inoliën met motorolie.
- B7. Positieve carterventilatie: filter in kleppendecksel reinigen, klep in inlaatspruitstuk controleren (indien nodig reinigen).

Smeren met enkele druppels motorolie: draaipunten en stangenstelsels van gaspedaal, carburateur, carrosseriewerk (sloten, vangers, draaipunten, e.d.).
Slotcilinders: smeren door grafietpoeder in te blazen.
Motor: controle van ventilateurriem; klepspel en controle van uitlaatsysteem.
Ontsteking: controle van bougies, onderbrekerpunten, ontstekingstijdstip en contacthoek (indien nodig bougies en onderbrekerpunten vernieuwen).
Brandstofsysteem: brandstoffilter in carburateur reinigen; stationair toerental controleren; brandstofleidingen op lekkage controleren.
Koppeling: vrije slag van pedaal controleren.
Stuurinrichting: controle van spoor- en stuurstangkogels.
Wielophanging: controle van schokbrekers op lekkage en bevestiging.
Remmen en parkeerrem: afstelling controleren; controle van remschijven, remblokken; reiniging van remtrommels; controle van remcilinderstofrubbers.
Wielen en banden: controle van toespoor, wielagerspel; wielen uitbalanceren.
Carrosserie: controle van ventilatiesysteem.
Wagen proefrijden.

C. ELKE 20 000 KM OF JAARLIJKS

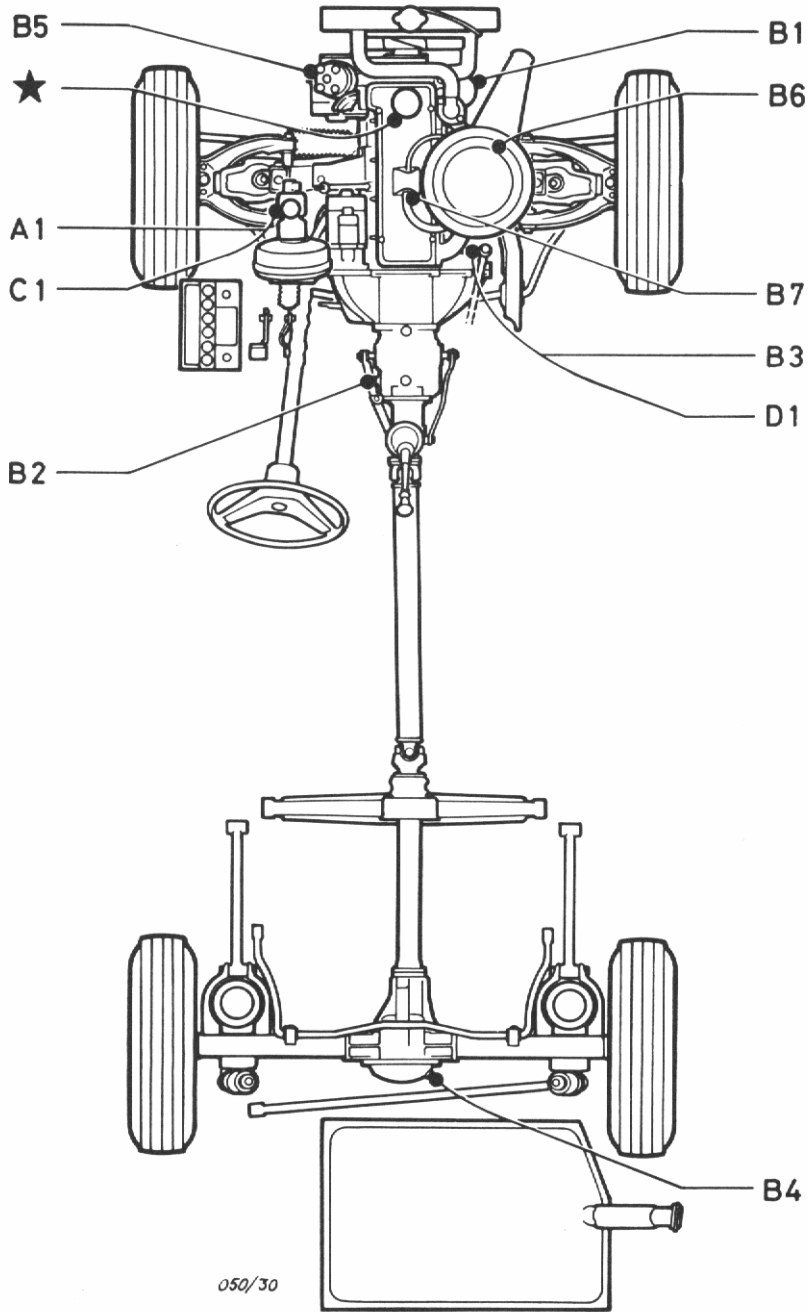
- (Voor de eerste maal na de eerste 45 000 km.)
- C1. Remsysteem: vloeistof verversen met remvloeistof en ontluchten.

D. ELKE 40 000 KM OF ELKE 2 JAAR

- D1. Automatische transmissie (indien gemonteerd): vloeistof verversen overeenkomstig de speciale instructies van de Fabrikant. (Onder ongunstige bedrijfsomstandigheden met kortere tussenpozen.)

Smeerschema

Opel Ascona/Manta



Aanvullende beschrijving Opel Ascona en Manta, 1971-1975

ALGEMEEN/WIJZIGINGEN

De motorenreeks werd begin 1972 uitgebreid met een 1196 cm³-motor. In Nederland wordt de Manta niet, maar de Ascona wel in standaarduitvoering met een 1196 cm³-motor geleverd. In de loop van de productie zijn de modellen met 16N-motor, behalve de Voyage, uitgerust met de achteras en het differentieel van de Kadett met 1,1 l-motor. In 1975 worden, i.v.m. de wettelijke maatregelen betreffende uitlaatgassen, wijzigingen aan de motoren aangebracht. Deze wijzigingen zijn voor alle motoren verschillend en betreffen de volgende onderdelen: cilinderkop, stroomverdeler en carburateur. De gewijzigde motoren zijn te herkennen aan een ingeslagen★ in het motorblok, tussen typeaanduiding en motornummer.

PRIJZEN

	Nederland		België
	basis	incl. BTW	basis
1971/1972			
Ascona vanaf december			
1200 S 2-deurs standaard	—	—	B.frs. 84 900
1200 S 2-deurs Semi-Luxe	—	—	B.frs. 87 900
1200 S 4-deurs Semi-Luxe	—	—	B.frs. 91 900
1200 S 2-deurs deLuxe	—	—	B.frs. 94 900
1200 S 4-deurs deLuxe	—	—	B.frs. 98 900
1600 N 2-deurs standaard	f 7850	f 8949	B.frs. 87 900
1600 S 2-deurs Semi-Luxe	f 8350	f 9519	B.frs. 92 900
1600 S 2-deurs Semi-Luxe Autom.	f 9465	f 10 790	B.frs. 105 900
1600 S 2-deurs deLuxe	f 9130	f 10 408	B.frs. 99 900
1600 S 2-deurs deLuxe Autom.	f 10 245	f 11 679	B.frs. 112 900
1600 S 4-deurs Semi-Luxe	f 8845	f 10 083	B.frs. 96 900
1600 S 4-deurs Semi-Luxe Autom.	f 9960	f 11 345	B.frs. 109 900
1600 S 4-deurs deLuxe	f 9625	f 10 973	B.frs. 103 900
1600 S 4-deurs deLuxe Autom.	f 10 740	f 12 244	B.frs. 116 900
1900 S 2-deurs Semi-Luxe	f 9220	f 10 511	B.frs. 95 900
1900 S 2-deurs Semi-Luxe Autom.	—	—	B.frs. 108 900
1900 S 2-deurs deLuxe	f 9840	f 11 218	B.frs. 102 900
1900 S 2-deurs deLuxe Autom.	—	—	B.frs. 115 900
1900 S 4-deurs deLuxe	f 10 335	f 11 782	B.frs. 106 900
1900 S 4-deurs deLuxe Autom.	—	—	B.frs. 119 900
1600 S 3-deurs Voyage	f 10 230	f 11 662	B.frs. 107 900
1600 S 3-deurs Voyage Autom.	f 11 345	f 12 933	B.frs. 120 900
1900 S 3-deurs Voyage	—	—	B.frs. 110 900
1900 S 3-deurs Voyage Autom.	—	—	B.frs. 123 900
Manta, vanaf december			
1200 S 2-deurs coupé standaard	—	—	B.frs. 93 900
1200 S 2-deurs coupé Semi-Luxe	—	—	B.frs. 97 900
1600 N 2-deurs coupé standaard	f 9040	f 10 306	B.frs. 96 900
1600 S 2-deurs coupé Semi-Luxe	f 9520	f 10 853	B.frs. 102 900
1600 S 2-deurs coupé deLuxe	f 9820	f 11 195	B.frs. 106 900
1600 S 2-deurs coupé Semi-Luxe Au- tom.	f 10 614	f 12 124	B.frs. 115 900
1600 S 2-deurs coupé deLuxe Autom.	f 10 935	f 12 466	B.frs. 119 900
1900 S 2-deurs coupé deLuxe	f 10 110	f 11 525	B.frs. 109 900

1900 S 2-deurs coupé deLuxe Autom.	f 11 225	f 12 797	B.frs. 112 900
1900 S 2-deurs coupé Rallye	f 11 260	f 12 836	B.frs. 125 000
1900 S 2-deurs coupé Rallye Autom.	f 12 375	f 14 108	B.frs. 128 000

1972

Ascona, vanaf april/mei

1200 S 2-deurs standaard	f 7615	f 8681	B.frs. 88 400
1200 S 2-deurs Semi-Luxe	–	–	B.frs. 91 400
1200 S 4-deurs Semi-Luxe	–	–	B.frs. 95 400
1200 S 2-deurs deLuxe	–	–	B.frs. 99 400
1200 S 4-deurs deLuxe	–	–	B.frs. 103 400
1600 N 2-deurs standaard	f 7850	f 8949	B.frs. 91 400
1600 S 2-deurs Semi-Luxe	f 8350	f 9519	B.frs. 96 400
1600 S 2-deurs Semi-Luxe Autom.	f 9465	f 10 790	B.frs. 109 400
1600 S 2-deurs deLuxe	f 9130	f 10 408	B.frs. 104 400
1600 S 2-deurs deLuxe Autom.	f 10 245	f 11 679	B.frs. 117 400
1600 S 4-deurs Semi-Luxe	f 8845	f 10 083	B.frs. 100 400
1600 S 4-deurs Semi-Luxe Autom.	f 9960	f 11 345	B.frs. 113 400
1600 S 4-deurs deLuxe	f 9625	f 10 973	B.frs. 108 400
1600 S 4-deurs deLuxe Autom.	f 10 740	f 12 244	B.frs. 121 400
1900 S 2-deurs Semi-Luxe	f 9220	f 10 511	B.frs. 99 400
1900 S 2-deurs Semi-Luxe Autom.	–	–	B.frs. 112 400
1900 S 2-deurs deLuxe	f 9840	f 11 218	B.frs. 107 400
1900 S 2-deurs deLuxe Autom.	–	–	B.frs. 120 400
1900 S 4-deurs deLuxe	f 10 335	f 11 782	B.frs. 111 400
1900 S 4-deurs deLuxe Autom.	–	–	B.frs. 124 400
1600 S 3-deurs Voyage	f 11 280	f 11 662	B.frs. 111 900
1600 S 3-deurs Voyage Autom.	f 12 551	f 12 933	B.frs. 124 900

Extra

„SR“-uitrusting Semi-Luxe-modellen	–	–	B.frs. 5950
„SR“-uitrusting deLuxe-modellen	–	–	B.frs. 4250

Manta, vanaf augustus (in België vanaf april/mei)

1200 S 2-deurs coupé	–	–	B.frs. 97 900
1200 S 2-deurs coupé Semi-Luxe	–	–	B.frs. 102 400
1600 N 2-deurs coupé standaard	f 9165	f 10 448	B.frs. 100 900
1600 S 2-deurs coupé Semi-Luxe	f 9645	f 10 995	B.frs. 107 400
1600 S 2-deurs coupé Semi-Luxe Autom.	f 10 760	f 12 266	B.frs. 120 400
1600 S 2-deurs coupé deLuxe	f 9950	f 11 343	B.frs. 112 400
1600 S 2-deurs coupé deLuxe Autom.	f 11 065	f 12 614	B.frs. 125 400
1900 S 2-deurs coupé deLuxe	f 10 240	f 11 674	B.frs. 115 400
1900 S 2-deurs coupé deLuxe Autom.	f 11 355	f 12 945	B.frs. 128 400
1900 S 2-deurs coupé Rallye	f 11 390	f 12 985	B.frs. 130 000
1900 S 2-deurs coupé Rallye Autom.	f 12 505	f 14 256	B.frs. 143 000

Ascona, vanaf augustus (in België vanaf oktober)

1200 S 2-deurs standaard	f 7885	f 8989	B.frs. 91 900
1200 S 2-deurs Semi-Luxe	–	–	B.frs. 94 900
1200 S 4-deurs Semi-Luxe	–	–	B.frs. 98 900
1200 S 2-deurs deLuxe	–	–	B.frs. 103 900
1200 S 4-deurs deLuxe	–	–	B.frs. 107 900
1600 N 2-deurs standaard	f 8120	f 9257	B.frs. 94 900
1600 S 2-deurs Semi-Luxe	f 8615	f 9821	B.frs. 99 900

1600 S 2-deurs Semi-Luxe Autom.	f 9730	f 11 092	B.frs. 112 900
1600 S 2-deurs deLuxe	f 9400	f 10 716	B.frs. 108 900
1600 S 2-deurs deLuxe Autom.	f 10 515	f 11 987	B.frs. 121 900
1600 S 4-deurs Semi-Luxe	f 9110	f 10 383	B.frs. 103 900
1600 S 4-deurs Semi-Luxe Autom.	f 10 225	f 11 657	B.frs. 116 900
1600 S 4-deurs deLuxe	f 9895	f 11 280	B.frs. 112 900
1600 S 4-deurs deLuxe Autom.	f 11 010	f 12 551	B.frs. 125 900
1900 S 2-deurs Semi-Luxe	f 9485	f 10 813	B.frs. 102 900
1900 S 2-deurs Semi-Luxe Autom.	—	—	B.frs. 115 900
1900 S 2-deurs deLuxe	f 10 110	f 11 525	B.frs. 111 900
1900 S 2-deurs deLuxe Autom.	—	—	B.frs. 124 900
1900 S 4-deurs deLuxe	f 10 605	f 12 090	B.frs. 115 900
1900 S 4-deurs deLuxe Autom.	—	—	B.frs. 128 900
1600 S 3-deurs Voyage	f 9975	f 11 372	B.frs. 119 400
1600 S 3-deurs Voyage Autom.	f 11 090	f 12 643	B.frs. 132 400

Manta, vanaf januari (in België vanaf oktober)

1200 S 2-deurs coupé			B.frs. 99 900
1200 S 2-deurs coupé Semi-Luxe			B.frs. 104 900
1600 N 2-deurs coupé standaard			B.frs. 102 900
1600 S 2-deurs coupé Semi-Luxe			B.frs. 109 900
1600 S 2-deurs coupé Semi-Luxe Autom.			B.frs. 122 900
1600 S 2-deurs coupé deLuxe			B.frs. 114 900
1600 S 2-deurs coupé deLuxe Autom.			B.frs. 127 900
1900 S 2-deurs coupé deLuxe			B.frs. 117 900
1900 S 2-deurs coupé deLuxe Autom.			B.frs. 130 900
1900 S 2-deurs coupé Rallye			B.frs. 132 500
1900 S 2-deurs coupé Rallye Autom.			B.frs. 145 500

1973

Ascona, vanaf januari (in België vanaf mei)

1200 S 2-deurs standaard	f 7955	f 9228	B.frs. 91 900
1200 S 2-deurs Semi-Luxe	—	—	B.frs. 94 900
1200 S 4-deurs Semi-Luxe	—	—	B.frs. 98 900
1200 S 2-deurs deLuxe	—	—	B.frs. 103 900
1200 S 4-deurs deLuxe	—	—	B.frs. 107 900
1600 N 2-deurs standaard	f 8190	f 9500	B.frs. 94 900
1600 S 2-deurs Semi-Luxe	f 8690	f 10 080	B.frs. 99 900
1600 S 2-deurs Semi-Luxe Autom.	f 9815	f 11 385	B.frs. 112 900
1600 S 2-deurs deLuxe	f 9480	f 10 997	B.frs. 108 900
1600 S 2-deurs deLuxe Autom.	f 10 605	f 12 302	B.frs. 121 900
1600 S 4-deurs Semi-Luxe	f 9190	f 10 660	B.frs. 103 900
1600 S 4-deurs Semi-Luxe Autom.	f 10 315	f 11 965	B.frs. 116 900
1600 S 4-deurs deLuxe	f 9980	f 11 577	B.frs. 112 900
1600 S 4-deurs deLuxe Autom.	f 11 105	f 12 882	B.frs. 125 900
1900 S 2-deurs Semi-Luxe	f 9630	f 11 171	B.frs. 102 900
1900 S 2-deurs Semi-Luxe Autom.	—	—	B.frs. 115 900
1900 S 2-deurs deLuxe	f 10 255	f 11 896	B.frs. 111 900
1900 S 2-deurs deLuxe Autom.	—	—	B.frs. 124 900
1900 S 4-deurs deLuxe	f 10 755	f 12 476	B.frs. 115 900
1900 S 4-deurs deLuxe Autom.	—	—	B.frs. 128 900
1600 S 3-deurs Voyage	f 10 060	f 11 670	B.frs. 120 000
1600 S 3-deurs Voyage Autom.	f 11 185	f 12 975	B.frs. 133 000

Manta, vanaf januari (in België vanaf mei)

1200 S 2-deurs coupé	–	–	B.frs. 99 900
1200 S 2-deurs coupé Semi-Luxe	–	–	B.frs. 104 900
1600 N 2-deurs coupé standaard	f 9250	f 10 730	B.frs. 102 900
1600 S 2-deurs coupé Semi-Luxe	f 9730	f 11 287	B.frs. 109 900
1600 S 2-deurs coupé Semi-Luxe-Autom.	f 10 855	f 12 592	B.frs. 122 900
1600 S 2-deurs coupé de Luxe	f 10 035	f 11 641	B.frs. 114 900
1600 S 2-deurs coupé deLuxe Autom.	f 11 160	f 12 946	B.frs. 127 900
1900 S 2-deurs coupé deLuxe	f 10 440	f 12 110	B.frs. 117 900
1900 S 2-deurs coupé deLuxe Autom.	f 11 565	f 13 415	B.frs. 130 900
1900 S 2-deurs coupé Rallye	f 11 470	f 13 305	B.frs. 133 100
1900 S 2-deurs coupé Rallye Autom.	f 12 595	f 14 610	B.frs. 146 100

Ascona, vanaf september (in België vanaf augustus)

1200 S 2-deurs standaard	f 8375	f 9715	B.frs. 94 500
1200 S 2-deurs Semi-Luxe	–	–	B.frs. 97 500
1200 S 4-deurs Semi-Luxe	–	–	B.frs. 101 550
1200 S 2-deurs deLuxe	–	–	B.frs. 106 600
1200 S 4-deurs deLuxe	–	–	B.frs. 110 650
1600 N 2-deurs standaard	f 8635	f 10 017	B.frs. 97 750
1600 S 2-deurs Semi-Luxe	f 9190	f 10 660	B.frs. 103 000
1600 S 2-deurs Semi-Luxe Autom.	f 10 430	f 12 099	–
1600 S 2-deurs deLuxe	f 10 045	f 11 652	B.frs. 112 100
1600 S 2-deurs deLuxe Autom.	f 11 285	f 13 091	–
1600 S 4-deurs Semi-Luxe	f 9725	f 11 281	B.frs. 107 050
1600 S 4-deurs Semi-Luxe Autom.	f 10 965	f 12 719	–
1600 S 4-deurs deLuxe	f 10 580	f 12 273	B.frs. 116 150
1600 S 4-deurs deLuxe Autom.	f 11 820	f 13 711	–
1900 S 2-deurs Semi-Luxe SR	f 10 265	f 11 907	–
1600 S 2-deurs Semi-Luxe SR	–	–	B.frs. 109 600
1600 S 4-deurs Semi-Luxe SR	–	–	B.frs. 113 650
1900 S 2-deurs deLuxe SR	f 10 950	f 12 702	–
1600 S 2-deurs deLuxe SR	–	–	B.frs. 116 750
1900 S 4-deurs deLuxe SR	f 11 485	f 13 323	–
1600 S 4-deurs deLuxe SR	–	–	B.frs. 120 800
1600 S 3-deurs Voyage	f 10 675	f 12 383	B.frs. 119 100
1600 S 3-deurs Voyage Autom.	f 11 915	f 13 821	–

Manta, vanaf september (in België vanaf augustus)

1200 S 2-deurs coupé	–	–	B.frs. 104 250
1200 S 2-deurs coupé Semi-Luxe	–	–	B.frs. 108 750
1600 N 2-deurs coupé standaard	f 10 140	f 11 762	B.frs. 107 500
1600 S 2-deurs coupé Semi-Luxe	f 10 680	f 12 389	B.frs. 114 250
1600 S 2-deurs coupé Semi-Luxe Autom.	f 11 920	f 13 827	–
1600 S 2-deurs coupé deLuxe	f 11 015	f 12 777	B.frs. 119 250
1600 S 2-deurs coupé deLuxe Autom.	f 12 255	f 14 216	–
1600 S 2-deurs coupé Berlinetta	–	–	B.frs. 130 950
1900 S 2-deurs coupé deLuxe	f 11 470	f 13 305	–
1900 S 2-deurs coupé deLuxe Autom.	f 12 710	f 14 744	–
1900 S 2-deurs coupé SR	f 12 675	f 14 703	B.frs. 138 450
1900 S 2-deurs coupé SR Autom.	f 13 915	f 16 141	–
1900 S 2-deurs coupé Berlinetta	f 12 435	f 14 425	–
1900 S 2-deurs coupé Berlinetta Autom.	f 13 675	f 15 863	–

1974

Ascona, vanaf januari (in België vanaf maart)

1200 S 2-deurs standaard	f 8450	f 9802	B.frs. 100 575
1200 S 2-deurs Semi-Luxe	—	—	B.frs. 103 725
1200 S 4-deurs Semi-Luxe	—	—	B.frs. 107 725
1200 S 2-deurs deLuxe	—	—	B.frs. 113 275
1200 S 4-deurs deLuxe	—	—	B.frs. 117 275
1600 N 2-deurs standaard	f 8710	f 10 104	B.frs. 104 000
1600 S 2-deurs Semi-Luxe	f 9275	f 10 759	B.frs. 109 500
1600 S 2-deurs Semi-Luxe Autom.	f 10 530	f 12 215	—
1600 S 2-deurs deLuxe	f 10 135	f 11 757	B.frs. 119 050
1600 S 2-deurs deLuxe Autom.	f 11 390	f 13 212	—
1600 S 4-deurs Semi-Luxe SR	f 9815	f 11 385	B.frs. 113 500
1600 S 4-deurs Semi-Luxe Autom.	f 11 070	f 12 841	—
1600 S 4-deurs deLuxe	f 10 675	f 12 383	B.frs. 123 050
1600 S 4-deurs deLuxe Autom.	f 11 930	f 13 839	—
1900 S 2-deurs Semi-Luxe SR	f 10 360	f 12 018	—
1600 S 2-deurs Semi-Luxe SR	—	—	B.frs. 116 600
1600 S 4-deurs Semi-Luxe SR	—	—	B.frs. 120 600
1900 S 2-deurs deLuxe SR	f 11 050	f 12 818	—
1600 S 2-deurs deLuxe SR	—	—	B.frs. 124 100
1900 S 4-deurs deLuxe SR	f 11 590	f 13 444	—
1600 S 4-deurs deLuxe SR	—	—	B.frs. 128 100
1600 S 3-deurs Voyage	f 10 775	f 12 499	B.frs. 126 400
1600 S 3-deurs Voyage Autom.	f 12 030	f 13 955	—

Manta, vanaf januari (in België vanaf maart)

1200 S 2-deurs coupé	—	—	B.frs. 108 575
1200 S 2-deurs coupé Semi-Luxe	—	—	B.frs. 113 225
1600 N 2-deurs coupé standaard	f 10 270	f 11 913	B.frs. 112 000
1600 S 2-deurs coupé Semi-Luxe	f 10 820	f 12 551	B.frs. 119 000
1600 S 2-deurs coupé Semi-Luxe Autom.	f 12 075	f 14 007	—
1600 S 2-deurs coupé deLuxe	f 11 160	f 12 946	B.frs. 124 200
1600 S 2-deurs coupé deLuxe Autom.	f 12 415	f 14 401	—
1600 S 2-deurs coupé Berlinetta	—	—	B.frs. 136 600
1900 S 2-deurs coupé deLuxe	f 11 620	f 13 479	—
1900 S 2-deurs coupé deLuxe Autom.	f 12 875	f 14 935	—
1900 S 2-deurs coupé SR	f 12 840	f 14 894	B.frs. 144 100
1900 S 2-deurs coupé SR Autom.	f 14 095	f 16 350	—
1900 S 2-deurs coupé Berlinetta	f 12 595	f 14 610	—
1900 S 2-deurs coupé Berlinetta Autom.	f 13 850	f 16 066	—

Ascona, vanaf juni (in België vanaf september)

1200 S 2-deurs standaard	f 8945	f 10 376	B.frs. 107 500
1200 S 2-deurs Semi-Luxe	—	—	B.frs. 110 800
1200 S 4-deurs Semi-Luxe	—	—	B.frs. 115 100
1200 S 2-deurs deLuxe	—	—	B.frs. 121 000
1200 S 4-deurs deLuxe	—	—	B.frs. 125 300
1600 N 2-deurs standaard	f 9230	f 10 707	B.frs. 111 100
1600 S 2-deurs Semi-Luxe	f 9795	f 11 362	B.frs. 116 900
1600 S 2-deurs Semi-Luxe Autom.	f 11 105	f 12 882	—
1600 S 2-deurs deLuxe	f 10 700	f 12 412	B.frs. 127 100
1600 S 2-deurs deLuxe Autom.	f 12 010	f 13 932	—
1600 S 4-deurs Semi-Luxe	f 10 195	f 11 826	B.frs. 121 200
1600 S 4-deurs Semi-Luxe Autom.	f 11 505	f 13 346	—
1600 S 4-deurs deLuxe	f 11 100	f 12 876	B.frs. 131 400

1600 S 4-deurs deLuxe Autom.	f 12 410	f 14 396	–
1900 S 2-deurs Semi-Luxe SR	f 10 965	f 12 719	–
1600 S 2-deurs Semi-Luxe SR	–	–	B.frs. 124 500
1600 S 4-deurs Semi-Luxe SR	–	–	B.frs. 128 800
1900 S 2-deurs deLuxe SR	f 11 690	f 13 560	–
1600 S 2-deurs deLuxe SR	–	–	B.frs. 132 400
1900 S 4-deurs deLuxe SR	f 12 090	f 14 024	–
1600 S 4-deurs deLuxe SR	–	–	B.frs. 136 700
1600 S 3-deurs Voyage Semi-Luxe	f 10 915	f 12 661	B.frs. 130 200
1600 S 3-deurs Voyage Semi-Luxe Au- tom.	f 12 225	f 14 181	–
1600 S 3-deurs Voyage Luxe	f 11 370	f 13 189	B.frs. 134 800
1600 S 3-deurs Voyage Luxe Autom.	f 12 680	f 14 709	–
1600 S 3-deurs Voyage SR	–	–	B.frs. 140 100

Manta, vanaf juni (in België vanaf september)

1200 S 2-deurs coupé	–	–	B.frs. 115 100
1200 S 2-deurs coupé Semi-Luxe	–	–	B.frs. 120 000
1600 N 2-deurs coupé standaard	f 10 595	f 12 290	B.frs. 118 700
1600 S 2-deurs coupé Semi-Luxe	f 11 165	f 12 951	B.frs. 126 100
1600 S 2-deurs coupé Semi-Luxe Autom.	f 12 475	f 14 471	–
1600 S 2-deurs coupé deLuxe	f 11 495	f 13 334	B.frs. 131 500
1600 S 2-deurs coupé deLuxe Autom.	f 12 805	f 14 854	–
1600 S 2-deurs coupé Berlinetta	–	–	B.frs. 144 500
1900 S 2-deurs coupé deLuxe	f 11 970	f 13 885	–
1900 S 2-deurs coupé deLuxe Autom.	f 13 280	f 15 405	–
1900 S 2-deurs coupé SR	f 12 960	f 15 034	B.frs. 148 900
1900 S 2-deurs coupé Berlinetta	f 13 010	f 15 092	–
1900 S 2-deurs coupé Berlinetta Autom.	f 14 320	f 16 611	–

1975

Ascona, vanaf april (in België vanaf februari)

1200 S 2-deurs standaard	f 9355	f 10 852	B.frs. 112 875
1200 S 2-deurs Semi-Luxe	–	–	B.frs. 116 350
1200 S 4-deurs Semi-Luxe	–	–	B.frs. 120 850
1200 S 2-deurs deLuxe	–	–	B.frs. 127 050
1200 S 4-deurs deLuxe	–	–	B.frs. 131 550
1600 N 2-deurs standaard	f 9645	f 11 188	B.frs. 116 650
1600 S 2-deurs Semi-Luxe	f 10 230	f 11 867	B.frs. 122 750
1600 S 2-deurs deLuxe	f 11 115	f 12 893	B.frs. 133 450
1600 S 4-deurs Semi-Luxe	f 10 645	f 12 348	B.frs. 127 250
1600 S 4-deurs deLuxe	f 11 530	f 13 375	B.frs. 137 950
1900 S 2-deurs Semi-Luxe SR	f 11 355	f 13 172	–
1600 S 2-deurs Semi-Luxe SR	–	–	B.frs. 130 730
1600 S 4-deurs Semi-Luxe SR	–	–	B.frs. 135 230
1900 S 2-deurs deLuxe SR	f 12 100	f 14 036	–
1600 S 2-deurs deLuxe SR	–	–	B.frs. 139 000
1600 S 4-deurs deLuxe SR	–	–	B.frs. 143 500
1600 S 3-deurs Voyage Semi-Luxe	f 11 385	f 13 207	B.frs. 136 750
1600 S 3-deurs Voyage Luxe	f 11 805	f 13 694	B.frs. 141 550
1600 3-deurs Voyage SR	–	–	B.frs. 147 100

Manta, vanaf april (in België vanaf februari)

1200 S 2-deurs coupé	–	–	B.frs. 120 875
1200 S 2-deurs coupé Semi-Luxe	–	–	B.frs. 126 000
1600 N 2-deurs coupé standaard	f 13 004	f 11 210	B.frs. 124 650

1600 S 2-deurs coupé Semi-Luxe	f 13 578	f 11 705	B.frs. 132 400
1600 S 2-deurs coupé deLuxe	f 12 050	f 13 978	B.frs. 138 100
1600 S 2-deurs coupé Berlinetta	—	—	B.frs. 151 745
1900 S 2-deurs coupé deLuxe	f 12 545	f 14 552	—
1900 S 2-deurs coupé SR	f 13 530	f 15 695	B.frs. 156 350
1900 S 2-deurs coupé Berlinetta	f 13 580	f 15 753	—
Ascona, vanaf juli (in België vanaf mei)			
1200 S 2-deurs standaard	f 9775	f 11 339	B.frs. 115 225
1200 S 2-deurs Semi-Luxe	—	—	B.frs. 118 700
1200 S 4-deurs Semi-Luxe	—	—	B.frs. 123 200
1200 S 2-deurs deLuxe	—	—	B.frs. 128 525
1200 S 4-deurs deLuxe	—	—	B.frs. 133 025
1600 N 2-deurs standaard	f 10 085	f 11 699	B.frs. 119 000
1600 S 2-deurs Semi-Luxe	f 10 675	f 12 383	B.frs. 125 100
1600 S 2-deurs deLuxe	f 11 520	f 13 363	B.frs. 134 925
1600 S 4-deurs Semi-Luxe	f 11 120	f 12 899	B.frs. 129 600
1600 S 4-deurs deLuxe	f 11 965	f 13 879	B.frs. 139 425
1900 S 2-deurs Semi-Luxe SR	f 11 865	f 13 763	—
1600 S 2-deurs Semi-Luxe SR	—	—	B.frs. 130 730
1600 S 4-deurs Semi-Luxe SR	—	—	B.frs. 135 230
1900 S 2-deurs deLuxe SR	f 12 570	f 14 581	—
1600 S 2-deurs deLuxe SR	—	—	B.frs. 139 000
1900 S 4-deurs deLuxe SR	f 13 015	f 15 097	—
1600 S 4-deurs deLuxe SR	—	—	B.frs. 143 500
1600 S 3-deurs Voyage Semi-Luxe	f 11 995	f 13 914	B.frs. 139 100
1600 S 3-deurs Voyage Luxe	f 12 390	f 14 372	B.frs. 143 025
1600 S 3-deurs Voyage SR	—	—	B.frs. 147 100
Extra			
Metallic lak	—	f 180	B.frs. 1680
Automatische transmissie	—	f 1520	B.frs. 14 000
1900 S-motor	—	—	B.frs. 3350
Manta, vanaf juli (in België vanaf mei)			
1200 S 2-deurs coupé	—	—	B.frs. 123 225
1200 S 2-deurs coupé Semi-Luxe	—	—	B.frs. 127 475
1600 N 2-deurs coupé standaard	f 11 790	f 13 676	B.frs. 127 000
1600 S 2-deurs coupé Semi-Luxe	f 12 290	f 14 256	B.frs. 133 875
1600 S 2-deurs coupé Semi-Luxe Autom.	f 13 600	f 15 776	—
1600 S 2-deurs coupé deLuxe	f 12 790	f 14 836	B.frs. 139 575
1600 S 2-deurs coupé deLuxe Autom.	f 14 100	f 16 356	—
1600 S 2-deurs coupé Berlinetta	—	—	B.frs. 152 795
1900 S 2-deurs coupé deLuxe	f 13 320	f 15 451	—
1900 S 2-deurs coupé deLuxe Autom.	f 14 630	f 16 971	—
1900 S 2-deurs coupé SR	f 14 360	f 16 658	B.frs. 156 350
1900 S 2-deurs coupé Berlinetta	f 14 410	f 16 716	—
1900 S 2-deurs coupé Berlinetta Autom.	f 15 720	f 18 235	—
Extra			
Metallic lak	—	f 180	B.frs. 1680
Automatische transmissie	—	—	B.frs. 14 000
1900 S-motor	—	—	B.frs. 3350

Technische gegevens (van 1200-motor)

MOTOR

Type-aanduiding	12 S
Boring × slag (mm)	79 × 61
Cilinderinhoud (cm ³)	1196
Compressieverhouding (:1)	9,2
Max. vermogen (DIN-pk bij t./min)	60/5400
Max. koppel (DIN-m·kg bij t./min)	9,0/3000–3800
Fiscaal vermogen, België	7 CV
Carburateur	Solex 35 PDSI onderdeel nr. 3441557

ELEKTRISCHE INSTALLATIE

Accu	12 V/36 A·h
Wisselstroomdynamo	Bosch G1-14V 28 A22 of Bosch K1-14V 35A 20
Spanningsregelaar	Bosch AD 1/14V of Bosch ADN 1/14V
Startmotor	Bosch DF(R) 12V 0,5 PS
Stroomverdeler	Bosch 0231 150 034 of Delco Remy 3 470 222
Bougies	Bosch W 200 T35 AC 42 FS

AANVULLENDE AFSTELGEGEVENS 1200-MOTOR

Zie de basistekst en indien van toepassing, de aanvullende beschrijving voor de 1,6 l- en 1,9 l-motoren voor de reparatie- en revisierichtlijnen op blz. 119 t/m 125

Klepspelings, (warm)	
inlaat	0,15 mm
uitlaat	0,25 mm
Kleppendiagram,	
inlaat opent	44° voor BDP
inlaat sluit	88° na ODP
uitlaat opent	78° voor ODP
uitlaat sluit	40° na BDP

Cilinderboring en zuigerdiameters Standaardmaat

Cilinderboring (mm)	Codering op cilinderblok	Bijbehorende zuigerdiameter (mm)	Codering op zuigerbodem
78,95	5	78,93/94	5
78,96	6	78,95	6
78,97	7	78,95	6
78,98	8	78,97	7
78,99	99	78,97	7
79,00	00	78,99	00
79,01	01	78,99	00

79,02	02	79,01	02
79,03	03	79,01	02
79,04	04	79,03	04
79,05	05	79,03	04
79,06	06	79,05	06
79,07	07	79,05	06
79,08	08	79,07	08
79,09	09	79,07	08
79,10	1	79,07	08
79,47	79,47	79,38	7+0,5
79,48	79,48	79,38	8+0,5
79,49	79,49	79,41	9+0,5
79,50	79,50	79,41	0+0,5

Max. toelaatbare onrondheid cilinderbo- ring	0,013 mm
Zuigerspeling, nominaal	0,01–0,03 mm
Axiale krukasspeling	0,10–0,20 mm
Hoofdlagerspeling	0,010–0,056 mm
Hoofdlagertapdiameter standaardmaat	1e tap 53,997–54,010 mm 2e en 3e tap 54,007–54,020 mm
0,25 mm ondermaat	1e tap 53,747–53,760 mm 2e en 3e tap 53,757–53,770 mm
0,50 mm ondermaat	1e tap 53,497–53,510 mm 2e en 3e tap 53,507–53,520 mm
0,50 mm ondermaat	1e tap 53,497–53,510 mm 2e en 3e tap 53,507–53,520 mm
Breedte middelste lagertap standaardmaat	29,000–29,052 mm
0,20 mm overmaat	29,200–29,252 mm
0,40 mm overmaat	29,400–29,452 mm
Drijfstanglagerspeling	0,015–0,063 mm
Axiale drijfstangspeling	0,110–0,242 mm
Drijfstanglagertapdiameter standaardmaat	44,971–44,987 mm
0,25 mm ondermaat	44,721–44,737 mm
0,50 mm ondermaat	44,471–44,487 mm
Breedte drijfstanglagertappen	23,000–23,080 mm
Max. toelaatbaar gewichtsverschil tussen drijfstangen in een motor (incl. lagerkap- pen en bouten, zonder lagerschalen)	4 g
Axiale nokkenasspeling	0,017–0,033 mm
Nokkenaslagertapdiameter standaardmaat	1e tap 40,960–40,975 mm 2e tap 40,460–40,475 mm 3e tap 39,960–39,975 mm
0,1 mm ondermaat	1e tap 40,860–40,875 mm 2e tap 40,360–40,375 mm 3e tap 39,860–39,875 mm
Klepsteeldiameter inlaat, standaardmaat	7,000–7,010 mm
0,075 mm overmaat	7,075–7,085 mm
0,150 mm overmaat	7,150–7,160 mm
0,250 mm overmaat	7,250–7,260 mm
uitlaat, standaardmaat	6,980–6,990 mm

23 A bij	2000 t./min
35 A bij	6000 t./min
Min. toelaatbare collectordiameter	
G1-14V28A22	26,8 mm
K1-14V35A20	31,5 mm
Min. toelaatbare borstellengte	
G1-14V28A22	10 mm
K1-14V35A20	14 mm
Afgeregelde spanning	13,9–14,8 V bij 28–30 A laadstroom en 4000 t./min (dynamo)
Startmotorvermogen	0,5 pk
Afgenomen stroomsterkte	
onbelast	35 ± 10 A bij 9000 ± 600 t./min en 11,5 V
belast	170 ± 15 A bij 1100 ± 150 t./min en 9,0 V
geblokkeerd	270 ± 25 A bij 8,0 V
Min. toelaatbare collectordiameter	31,2 mm
Min. toelaatbare borstellengte	11 mm
Vrije slag koppelingspedaal	15–20 mm

AANTREKKOPPELS m·kg

Cilinderkopbouten	4,5
Aantrekvolgorde	$\frac{10 \ 3 \ 1 \ 6 \ 8}{7 \ 5 \ 2 \ 4 \ 9}$
Hoofdlagerkapbouten	6,2
Drijfstangbouten	2,7
Vliegwielbouten	3,5
Krukaspoelie	4,0
Nokkenastandwiel	4,0
Bougies	4,0

INHOUDEN

Motorcarter, incl. oliefilter	2,75 l
Versnellingsbak	0,6 l
Achteras/differentieel	0,65 l
Koelsysteem	ca. 4,5 l
Benzinetank	40 l

Zie verder de basistekst voor de richtlijnen voor „Smering en onderhoud” op blz. 104 e.v.

AANVULLENDE BESCHRIJVING voor 1,6 l- en 1,9 l-motoren

Montage van de motor: Alvorens de koppakking te monteren, wordt van fabriekswege geadviseerd een reepje afdichtkit (onderdeelnummer 1503 294) op de naad van het distributiecarter en het cilinderblokpasvlak te leggen.

Nokkenas: Bij het monteren van een nieuwe nokkenas moet op het ingeslagen merkteken achterop de nokkenas worden gelet. Dit is voor alle motoren „A” (voorheen „R9”).

Bougies: Het bougietype voor de 16 S-motor is gewijzigd:
 Merk en type Bosch W200 T30
 AC 41.2 XLS

Carburateurs: Bij de 16 S- en 19 S-motor zijn vanaf de motornummers 0010552 resp. 0588414 tussen carburateurvoet en inlaatspruitstuk een pakking, afschermplaat en isolatiestuk gemonteerd.

Het gewichtje voor de automatische mengselverrijking is in de loop van de productie bij de Solex PDSI-carburateur gewijzigd van 5,2 g in 0,28 g

In de loop van de productie (vóór 1972) werd de sproeierbezetting gewijzigd.

Deze werd als volgt:

16 N-motor

Merk en type	Solex 35 PDSI
Onderdeelnummer	3441507
Venturidiameter	27 mm
Hoofdsproeier	X 142,5
Mengluchtsproeier	90
Stationaire sproeier	50
Vlotternaaldventiel	1,75
Dikte pakkingring voor vlotternaaldventiel	2,0 mm
Sproeierbuisje van acceleratiepomp	45
Acceleratiepompopbrengst per slag	0,75 ± 0,1 cm ³
Opening gasklep in koudstartpositie	0,85 ± 0,05 mm
Maximaal toelaatbaar CO-gehalte bij stationair draaien	3,0 ± 0,5 volumeprocenten
Stationair toerental	750 – 800 t./min
Octaangetal	90 RON

1,6 I-S-motor

	mechanische bak	automatische transmissie
Merk en type	Solex 32 DIDTA	Solex 32 DIDTA
Onderdeelnummer	3441508	3441509

	<i>primair</i>	<i>secundair</i>	<i>primair</i>	<i>secundair</i>
Venturidiameter (mm)	23	28	23	28
Hoofdsproeier	X 112,5	X 145	X 112,5	X 145
Mengluchtsproeier	120	100	120	100
Stationaire sproeier	55	–	55	–
Overneemsproeier	–	90	–	90
Overneemluchtsproeier	–	100	–	100
Sproeierbuisje van acceleratiepomp	45	–	45	–
Retourboring van pomp	0,3	–	0,4	–
Acceleratiepompopbrengst per slag (cm ³)		0,85 ± 0,15		0,70 ± 0,10
Vlotternaaldventiel		2,0		2,0
Dikte pakkingring voor vlotternaaldventiel (mm)		2,0		2,0
Opening primaire gasklep in koudstartpositie (mm)		0,80 ± 0,05		0,80 ± 0,05
Maximaal toelaatbaar CO-gehalte bij stationair draaien (volumeprocenten)		2,0 ± 0,5		2,0 ± 0,5
Opening secundaire gasklep (mm)	–	0,05	–	0,05

Stationair toerental (t./min)	800-850		750-800*
Versneld stationair toerental (t./min)	2700	98 RON	2700
Octaangetal			

* Met het keuzehandel in de stand „N”.

1,9 I-S-motor	mechanische bak		automatische transmissie	
	Solex 32 DIDTA 3441541		Solex 32 DIDTA 3441542	
Merk en type				
Onderdeelnummer				
	<i>primaire</i>	<i>secundaire</i>	<i>primaire</i>	<i>secundaire</i>
Venturidiameter (mm)	24	28	24	28
Hoofdsproeier	X 120	X 155	X 120	X 155
Mengluchtsproeier	150	100	150	100
Stationaire sproeier	50	—	50	—
Overneemsproeier	—	60	—	60
Overneemluchtsproeier	—	100	—	100
Sproeierbuisje van acceleratiepomp	55	—	55	—
Retourboring van pomp	0,4	—	0,5	—
Acceleratiepompopbrengst per slag (cm ³)		0,90 ± 0,15		0,70 ± 0,10
Vlotternaaldventiel		2,0		2,0
Dikte pakkingring voor vlotternaaldventiel (mm)		2,0		2,0
Opening primaire gasklep in koudstartpositie (mm)		0,80 ± 0,05		0,80 ± 0,05
Maximaal toelaatbaar CO-gehalte bij stationair draaien (volumepercenten)		2,0 ± 0,5		2,0 ± 0,5
Opening secundaire gasklep (mm)	—	0,05	—	0,05
Stationair toerental (t./min)		800-850		750-800
Versneld stationair toerental (t./min)		2700	98 RON	2700
Octaangetal				

* Met het keuzehandel in de stand „N”.

Vanaf 1975

Wijzigingen i.v.m. luchtverontreinigingsvoorschriften aan 1,2 I S-; 1,6 I-; 1,6 I S- en 1,9 I S-motoren.

(Te herkennen aan een ingeslagen * in het motorblok tussen typeaanduiding en motornummer).

12 S*-motor,

vanaf motornummer
compressieverhouding (:1)
max. vermogen (DIN-pk bij t./min)
max. koppel (DIN-m·kg bij t./min)
carbureteur, merk en type/onderdeelnummer

12 S* 0 700 001
9,0
60/5400
9,0/3000-3400
Solex 35 PDSI/3441 838

stroomverdelers, merk en type Bosch 0 231 170 159 of Delco Remy
3 470 230

16*-motor,

vanaf motornummer 16*0 300 001
compressieverhouding (:1) 8,0
max. vermogen (DIN-pk bij t./min) 60/5000
max. koppel (DIN-m·kg bij t./min) 10,5/3000–3400
carbureteur, merk en type/onderdeelnummer Solex 35 PDSI/3 441 844
stroomverdelers, merk en type Bosch 0 231 170 153 of Delco Remy
3 470 228

16 S*-motor,

vanaf motornummer 16 S*0 300 001
compressieverhouding (:1) 8,8
max. vermogen (DIN-pk bij t./min) 75/5000
max. koppel (DIN-m·kg bij t./min) 11,7/3800
carbureteur, merk en type/onderdeelnummer Solex 32/32 DIDTA/9 276 008
stroomverdelers, merk en type Bosch 0 231 170 147 of Delco Remy
3 470 226

19 S*-motor,

vanaf motornummer 19 S* 1 300 001
compressieverhouding (:1) 8,8
max. vermogen (DIN-pk bij t./min) 88/4800
max. koppel (DIN-m·kg bij t./min) 14,5/3400–3800
carbureteur, merk en type/onderdeelnummer Solex 32/32 DIDTA/9 276 003
stroomverdelers, merk en type Bosch 0 231 170 147 of Delco Remy
3 470 226

Cilinderkop: De gewijzigde cilinderkoppen van de motoren met een * zijn als volgt gekenmerkt:

12 S*-motor: * ingeslagen in de cilinderkop aan de linkerzijde.

16*-motor: Δ 16 N ingeslagen in de cilinderkop

16 S*-motor: Δ 16 B ingeslagen in de cilinderkop.

19 S*-motor: Δ 19 S ingeslagen in de cilinderkop.

Wijzigingen cilinderkop 12 S-motor:* afdichting van de klepstelen van de inlaatkleppen, klepgeleiders en de klepveerschotels van de inlaatkleppen. De nieuwe veerschotels zijn nu gelijk aan de veerschotels van de uitlaatkleppen.

Wijzigingen cilinderkop 16 S-motor:* afdichting van de klepstelen vanaf motornummer 16 S-230 706, montage van bougies met korte schacht. (Bosch W 200 T 35 of AC 42 FS monteren i.p.v. de eerder gemonteerde Bosch W 200 T 30 of AC 41.2 X LS).

Stroomverdelers:

Vervroegingswaarden in krukasgraden en t./min

12 S*-motor

Bosch 0 231 170 159 of

Delco Remy 3 470 230

Centrifugaalvervroeging

Begint bij

4° bij

8° bij

12° bij

12°–17° bij

18° bij

22° bij

Eindigt 24–30° bij

1100 }
1225 }
1350 } ± 125 t./min
1475 }
1500 t./min (knik in curve)
1750–2750 t./min
2400–3400 t./min
3800 t./min

Vacuümvervroeging

Begint bij

4° bij

8° bij

12° bij

Eindigt 12–18° bij

110–180 mbar (82–135 mmHg)
145–215 mbar (110–160 mmHg)
170–240 mbar (130–180 mmHg)
200–270 mbar (150–205 mmHg)
260 mbar (195 mmHg)

16*-motor

Bosch 0 231 170 153

of Delco Remy 3 470 228

Centrifugaalvervroeging

Begint bij

2° bij

4–9° bij

10° bij

14° bij

18° bij

22° bij

26° bij

Eindigt 28–34° bij

950–1350 t./min
1050–1450 t./min
1450 t./min (knik in curve)
1850 }
2350 } ± 450 t./min
2850 }
3350 }
3850 }
4500 t./min

Vacuümvervroeging

Begint bij

4°

8°

Eindigt 10–16° bij

130–200 mbar (100–150 mmHg)
170–240 mbar (130–180 mmHg)
220–290 mbar (165–220 mmHg)
320 mbar (240 mmHg)

16 S*- en 19 S*-motor

Bosch 0 231 170 147

of Delco Remy 3 470 226

Centrifugaalvervroeging

Begint bij

4° bij

8° bij

10–15° bij

16° bij

20° bij

Eindigt 22–28° bij

1150 }
1275 } ± 140 t./min
1400 }
1550 t./min (knik in curve)
1600–2300 t./min
2000–2700 t./min
3000 t./min

Vacuümvervroeging

Begint bij

4° bij

8° bij

12° bij

120–200 mbar (90–150 mmHg)
170–250 mbar (130–190 mmHg)
220–300 mbar (165–225 mmHg)
260–345 mbar (195–260 mmHg)

16° bij 310–390 mbar (235–300 mmHg)
 Eindigt 18–24° bij 410 mbar (310 mmHg)

Carburateurs:

Sproeierbezetting

12 S-motor*

Carburateur, merk en type	Solex 35 PDSI
Onderdeelnummer	3 441 838
Venturidiameter (mm)	26
Hoofdsproeier	X 127,5
Mengluchtsproeier	80
Stationaire sproeier	47,5
Sproeierbuisje van acceleratiepomp	47,5
Retourboring van pomp	0,35
Acceleratiepomppopbrengst per slag (cm ³)	0,8
Vlotternaaldventiel	1,75
Dikte pakkingring voor vlotternaaldventiel (mm)	2,0
CO-test (volumepercenten)	2,5–3,5
Stationair toerental (t./min)	800–850

*16 *-motor*

Carburateur, merk en type	Solex 35 PDSI
Onderdeelnummer	3 441 844
Venturidiameter (mm)	26
Hoofdsproeier	X 127,5
Mengluchtsproeier	80
Stationaire sproeier	50
Sproeierbuisje van acceleratiepomp	50
Retourboring van pomp	0,2
Acceleratiepomppopbrengst per slag (cm ³)	0,7
Vlotternaaldventiel	1,75
Dikte pakkingring voor vlotternaaldventiel (mm)	2,0
CO-test (volumepercenten)	1,5–2,5
Stationair toerental (t./min)	800–850

16 S-motor (met mechanische en met automatische transmissie)*

Merk en type	Solex 32 DIDTA	
Onderdeelnummer	9 276 008	
	<i>primair</i>	<i>secundair</i>
Venturidiameter (mm)	26	26
Hoofdsproeier	X 135	X 145
Mengluchtsproeier	140	125
Stationaire sproeier	50	–
Overneemsproeier	–	60
Overneemluchtsproeier	–	–
Sproeierbuisje van acceleratiepomp	45	–
Acceleratiepomppopbrengst per slag (cm ³)		
gaspedaal langzaam bediend	0,6–0,9	
gaspedaal snel bediend	0,3–0,5	
Vlotternaaldventiel	2,0	
Dikte pakkingring voor vlotternaaldventiel (mm)	2,0	
Maximaal toelaatbaar CO-gehalte bij stationair draaien (volumepercenten)	2,0 ± 0,5	

Opening secundaire gasklep (mm)	0,05
Stationair toerental (t.min)	800–850*
Versneld stationair toerental (t./min)	3200

* Met het keuzehandel in de stand „N”.

19 S*-motor (met mechanische en met automatische transmissie)

Merk en type	Solex 32 DIDTA	
Onderdeelnummer	9 276 003	
	<i>primair</i>	<i>secundair</i>
Venturidiameter (mm)	26	26
Hoofdsproeier	X 135	X 152,5
Mengluchtsproeier	140	125
Stationaire sproeier	50	–
Overneemsproeier	–	60
Overneemluchtsproeier	–	–
Sproeierbuisje van acceleratiepomp	45	–
Acceleratiepomppopbrengst per slag (cm ³), gaspedaal langzaam bediend	0,6–0,9	
gaspedaal snel bediend	0,3–0,5	
Vlotterdnaaldventiel	2,0	
Dikte pakkingring voor vlotterdnaaldventiel (mm)	2,0	
Maximaal toelaatbaar CO-gehalte bij stationair draaien (volumepercenten)	2,0 ± 0,5	
Opening secundaire gasklep (mm)	0,05	
Stationair toerental (t./min)	800–850	
Versneld stationair toerental (t./min)	3200	

* Met het keuzehandel in de stand „N”.

Wijzigingen aan de 32 DIDTA-registercarbureateurs: De gasklepaanslagschroef is met een dopje geborgd, het carbureateurdeksel is met 7 i.p.v. 5 schroeven bevestigd en aan de gaskleparm is een trekveer gemonteerd.

Montageaanwijzing voor DIDTA-registercarbureateurs: Monteer de schroeven van het carbureateurdeksel met borgvloeistof (onderdeelnummer 15 03 163) en draai de schroeven vast met een aantrekkoppel van 45 cm·kg.

TRANSMISSIE

Uit- en inbouwen van de drukgroep of de koppelingsplaat: Indien de bout links boven bij de startmotorbevestiging nog 35 mm lang is, moet deze door een 10 mm kortere worden vervangen. Dit zal de montage later vergemakkelijken.

Achteras/differentieel: Vanaf chassisnr. 2 453081, met uitzondering van de nummers 2 454356 tot 2 454768, zijn de modellen met 16 N-motor (behalve de Voyage) uitgerust met een achteras waarvan de constructie overeenkomt met de as die onder de Opel Kadett met 1,1 l-motor is gemonteerd. De overbrengingsverhouding is daardoor gewijzigd van 3,67 : 1 in 3,70 : 1. De bevestiging aan de cardanas is door middel van een flens in plaats van met U-bouten zoals bij de andere modellen. Bij het eventueel uit- en inbouwen, moeten de bouten worden vastgezet met een koppel van 1,8 m·kg.

Montage en afstelling van pignon en pignonlagers: De voorspanning van de pignonlagers is in de loop van de productie gewijzigd. Bij alle modellen en modellen met 16 N-motor (behalve de Voyage) vanaf bovengenoemd chassisnummer is het aantrekkoppel voor nieuwe lagers 7–13 cm·kg (gem. streefwaarde 10 cm·kg) resp. 5–12 cm·kg (gem. streef-

waarde 8,5 cm·kg) en bij gebruikte lagers 6–9 cm·kg (gem. streefwaarde 8 cm·kg) resp. 3–6 cm·kg (gem. streefwaarde 4,5 cm·kg). Bij het afstellen van het pignon moet erop worden gelet dat achterassen bij modellen met 16 N-motor vanaf genoemd chassisnummer voorzien zijn van vulringen van 6 mm doorsnede. De dikte en het aantal groeven zijn gelijk aan die welke in de basistekst worden genoemd.

Montage en afstelling van differentieel: Vanaf chassisnummer 2 355 526 hebben alle modellen + Voyage, behalve de modellen met 16 N-motor, een differentieel waarvan de axiale afstelling van de differentieeltandwielen geschiedt d.m.v. vulringen en een schotelveer. Het demonteren van het differentieel geschiedt op dezelfde manier als bij de vroegere modellen. De montage verloopt als volgt: Monteer de differentieeltandwielen met een vulring van 1 mm dikte en de satellieten met de halfronde vulringen in het satellietenhuis. Meet nu de speling tussen differentieeltandwiel en satellietenhuis met een klokmicrometer. Bereken de dikte van de vulringen aan de hand van het volgende voorbeeld.

Gemeten speling	1,45 mm
Vulringdikte	1,00 mm
	————— +
Totale afstand	2,45 mm

Meet vervolgens de dikte van de schotelveer. Omdat de schotelveer onbelast moet worden gemeten, moet later in de berekening een waarde van 0,05 mm worden afgetrokken.

De berekening gaat als volgt verder:

Totale afstand	2,45 mm
Dikte van schotelveer	1,30 mm
	————— -
	1,15 mm
Minwaarde	0,05 mm
	————— -
Vulringdikte	1,10 mm

Voer deze meting ook bij het andere differentieeltandwiel uit.

Meet vervolgens met een momentsleutel het weerstandsmoment van de differentieeltandwielen. Dit moet 2,0–2,4 m·kg bedragen.

Indien deze waarde te hoog of te laag is, moeten dünnere resp. dikkere vulringen worden gemonteerd.

Vervolg de montage zoals in de basistekst is beschreven.

Demontage, montage en afstelling van het sperdifferentieel: Het sperdifferentieel wordt in drie uitvoeringen geleverd:

1. Satellietenhuisdeksel aan kroonwielzijde en met radiale geleideringen.
2. Satellietenhuisdeksel aan kroonwielzijde, zonder radiale geleideringen echter met geleiding in satellietenhuis en -deksel.
3. Satellietenhuisdeksel tegenover kroonwielzijde, zonder radiale geleideringen.

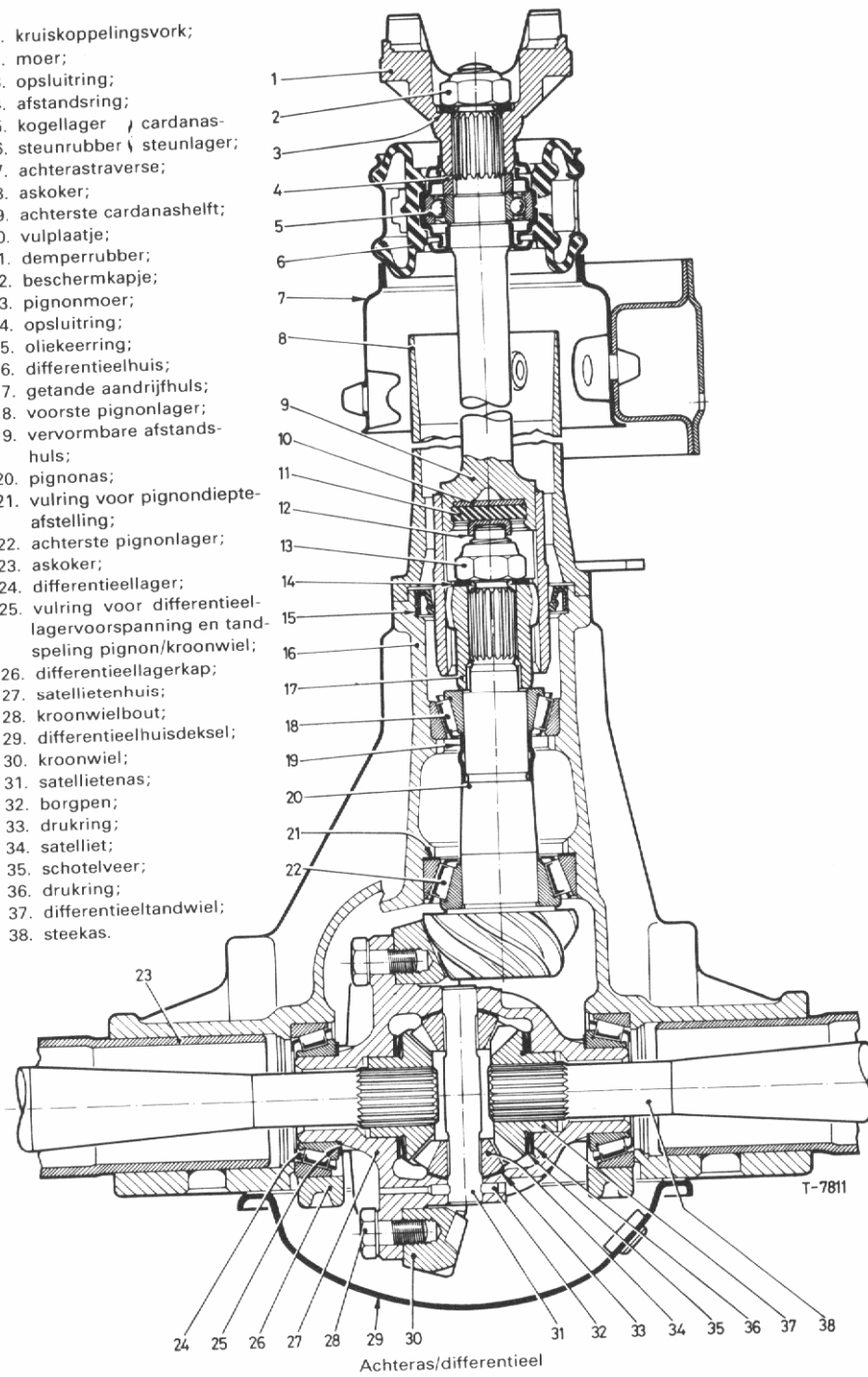
Demonteer, nadat het differentieel is uitgebouwd, het satellietenhuisdeksel, of indien dit zich aan kroonwielzijde bevindt eerst het kroonwiel.

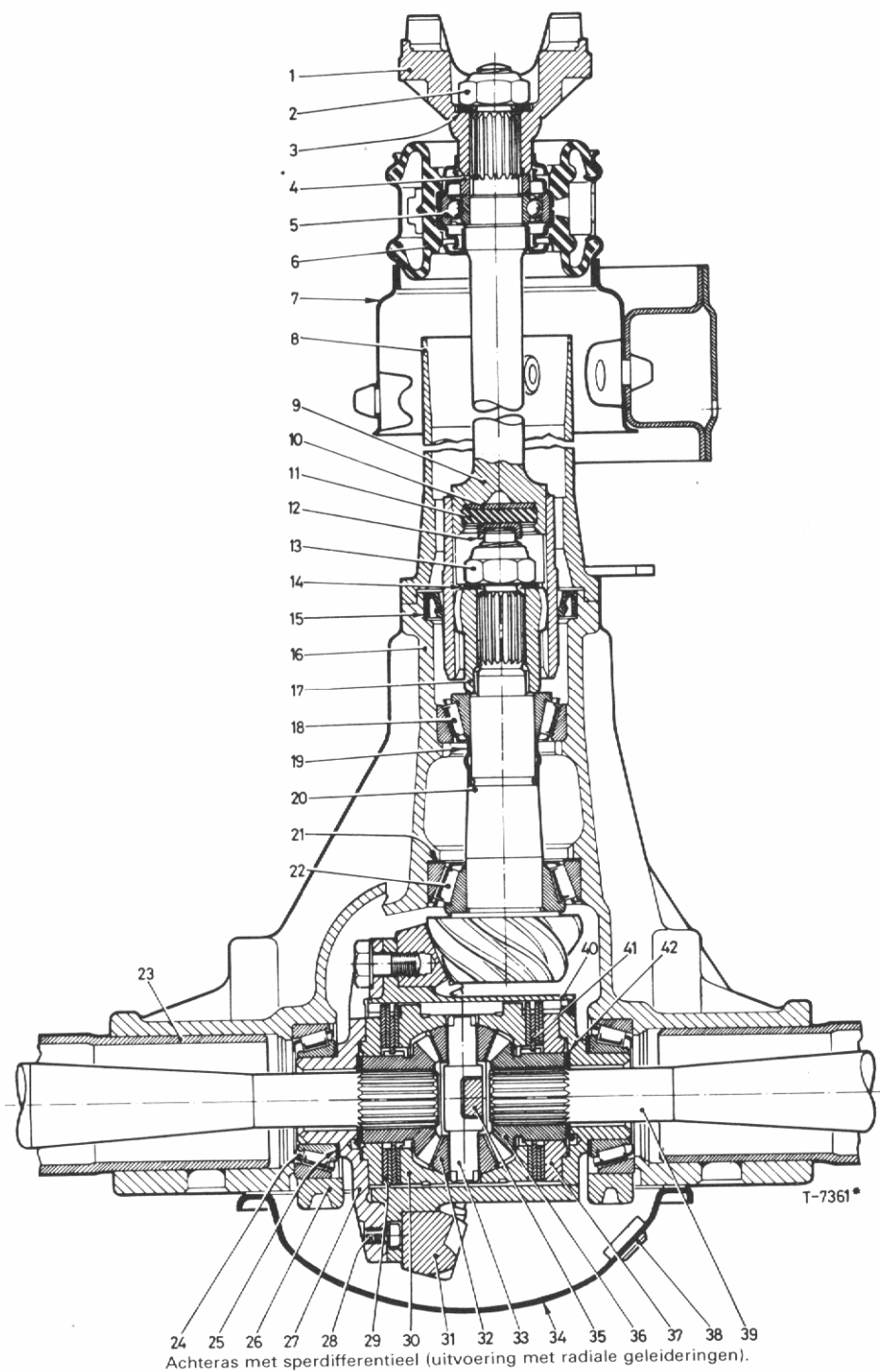
Haal alle onderdelen uit het huis en let hierbij op de montagevolgorde van de lamellen; hier mag niets aan worden veranderd. Reinig alle onderdelen, controleer ze op slijtage en vervang ze zonodig. De frictievlakken van de lamellen mogen niet te glad zijn; de lamellen moeten zodig worden vervangen. Controleer of de lippen en de vertanding van de buitenste lamellen niet zijn ingeslagen en dat ze zich gemakkelijk in gemonteerde toestand laten bewegen. Alvorens het frictiepakket samen te stellen en te monteren, moet de inbouwmaat worden berekend. Ga hiervoor als volgt te werk:

Bij een satellietenhuis met radiale geleideringen:

- a. Meet de afstand van de opstaande rand tot de bodem van het huis.
- b. Meet de hoogte van de opstaande rand.

1. kruiskoppelingsvork;
2. moer;
3. opsluitring;
4. afstandsring;
5. kogellager / cardanas-
6. steunrubber / steunlager;
7. achterastraverse;
8. askoker;
9. achterste cardanashelft;
10. vulplaatje;
11. demperrubber;
12. beschermkapje;
13. pignomoer;
14. opsluitring;
15. oliekeerring;
16. differentieelhuis;
17. getande aandrijfhuls;
18. voorste pignonlager;
19. vervormbare afstands-
- huls;
20. pignonas;
21. vulring voor pignondiepte-
- afstelling;
22. achterste pignonlager;
23. askoker;
24. differentieellager;
25. vulring voor differentieel-
- lagervoorspanning en tand-
- speling pignon/kroonwiel;
26. differentieellagerkap;
27. satellietenhuis;
28. kroonwielbout;
29. differentieelhuisdeksel;
30. kroonwiel;
31. satellietenas;
32. borgpen;
33. drukring;
34. satelliet;
35. schotelveer;
36. drukring;
37. differentieeltandwiel;
38. steekas.





- c. Meet de diepte van de buitenste rand aan de binnenzijde van het satellietenhuisdeksel.
- d. Meet de dikte van de beide radiale geleideringen (bij elkaar optellen).
De inbouwmaat is dan de waarde a–b plus de waarde c–d.

Bij een satellietenhuis met radiale geleiding in huis en deksel:

- a. Meet de afstand van de opstaande rand tot de bodem van het huis.
- b. Meet de hoogte van de opstaande rand.
- c. Meet de diepte van de buitenste rand aan de binnenzijde van het satellietenhuisdeksel.
De inbouwmaat is dan de waarde a–b+c.

Bij een satellietenhuis zonder radiale geleideringen:

- a. Meet de diepte van het huis.
- b. Meet de dikte van de opstaande rand aan de binnenzijde van het satellietenhuisdeksel.
De inbouwmaat is dan de waarde a–b.

Stel vervolgens het frictiepakket in de juiste volgorde samen en druk het zonder de buitenste schotelveren samen onder een pers met een kracht van ca. 10 kg. Meet nu met een schuifmaat de hoogte van het pakket.

Bij differentieels met kennummer 4061006 moet deze waarde 5,2–5,4 mm en met kennummer 4061004: 4,2–4,4 mm kleiner zijn dan de berekende inbouwmaat. Wordt deze waarde niet bereikt dan moeten overeenkomstig dunnere of dikkere lamellen worden gemonteerd.

Deze lamellen zijn verkrijgbaar in een dikte van 1,9, 2,0 en 2,1 mm. Hierbij moet erop worden gelet, dat het dikteverschil tussen de beide lamellenpakketten niet meer mag bedragen dan 0,1 mm.

Vervolg de montage zoals in de basistekst is beschreven.

CHASSIS

Uit- en inbouwen van de complete voorwielvering met traverse: Ga voor het uit- en inbouwen te werk zoals in de basistekst is beschreven.

Let hierbij verder op de volgende punten: Voor het verwijderen van de stabilisatorstang uit de wieldraagarmen is in de loop van de productie een gereedschap ontwikkeld dat bestaat uit een drukstuk KM-116 en trekker S-13.

Code bij de figuur op blz. 128

- | | | |
|--|---|---|
| 1. kruiskoppelingsvork; | 18. voorste pignonlager; | 29. schotelveer; |
| 2. moer; | 19. vervormbare afstands-
huls; | 30. drukstuk; |
| 3. opsluitring; | 20. pignonas; | 31. kroonwiel; |
| 4. afstandsring; | 21. vulring voor pignondiepte-
afstelling; | 32. satelliet; |
| 5. kogellager / cardanas-
steunrubber \ steunlager; | 22. achterste pignonlager; | 33. satellietenas; |
| 7. achterastraverse; | 23. askoker; | 34. differentieelhuisdeksel; |
| 8. askoker; | 24. differentieellager; | 35. satellietenas; |
| 9. achterste cardanashelft; | 25. vulring voor differentieel-
lager-voorspanning en
-tandspeling pignon/kroon-
wiel; | 36. differentieeltandwiel; |
| 10. vulplaatje; | 26. differentieellagerkap; | 37. radiale geleidering; |
| 11. demperrubber; | 27. satellietenhuisdeksel; | 38. vul/niveauplug; |
| 12. beschermkapje; | 28. kroonwielbout; | 39. steekas; |
| 13. pignonmoer; | | 40. satellietenhuis; |
| 14. opsluitring; | | 41. frictielamellenpakket (1 ×
binnen- en 2 × buiten-
lamel); |
| 15. oliekeerring; | | 42. drukring met borglip. |
| 16. differentieelhuis; | | |
| 17. getande aandrijfhuus; | | |

Het aantrekkoppel voor de bevestiging aan de wieldraagarmen is gewijzigd van 10 m·kg in 12 m·kg.

Het aantrekkoppel van de voorste bevestiging van de voortraverse is gewijzigd in 6,5 m·kg. In de loop van de productie is de achterste bevestiging van de voortraverse gewijzigd.

In plaats van bij het monteren de rubber lagerbus tegen te houden, moet nu een grote halfronde schijf worden gemonteerd.

Leg daar een schotelveer overheen en zet de kroonmoer met 8,0 m·kg vast. Draai de moer zonodig tot de volgende gleuf verder en monteer de splitpen. Deze mag niet klemmen. Monteer aan de rechterzijde van de wagen de hitteafschermplaat. De procedure voor het uit- en inpersen van de genoemde lagerbus is eveneens gewijzigd. Pers de bus vanaf de *binnenzijde* uit de langsligger. Smeer de nieuwe lagerbus vóór montage met zeepsop en pers de bus met de bolle zijde naar beneden gekeerd vanaf de *binnenzijde* in de langsligger. Let hierbij op de juiste montagestand van de lagerbus. De afstand tussen het markeringsnokje op de bus en de onderzijde van de langsligger moet ca. 20 mm bedragen.

Vervangen van een schokbreker: De afstand van het uiteinde van de schokbrekerstang tot de bovenzijde van de moer is gewijzigd in 11 mm. De voorspanning van de rubber lagers is hierdoor vergroot.

REMMEN:

Schijfremmen: Bij modellen met 16 N-motor, behalve Voyage, vanaf chassisnummer 2453081 is het aantrekkoppel van de remklauw aan de fusee 6,5 m·kg. Voor modellen tot genoemd chassisnummer en de overige modellen geldt een aantrekkoppel van 10 m·kg.

Trommelremmen: Vanaf chassisnummer 2453081 hebben modellen met 16 N-motor, behalve Voyage, een remtrommel met een diameter van 200 mm. De max. toelaatbare diameter als gevolg van slijtage of uitdraaien is 201 mm.

Bij het demonteren en monteren van de wielremcilinder en de remankerplaat moeten bij bovengenoemde modellen de volgende aantrekkoppels in acht worden genomen:

Remankerplaat	2,5 m·kg
Wielremcilinder	0,5 m·kg

Handrem: Bij het vervangen van de handremkabel moet erop worden gelet dat bij alle modellen en modellen met 16 N-motor, behalve Voyage tot bovengenoemd chassisnummer de lengte van de kabel 2536 mm bedraagt.

Bij modellen met 16 N-motor, behalve Voyage, *vanaf* bovengenoemd chassisnummer is de lengte van de kabel 2491 mm.

ELEKTRISCHE INSTALLATIE

Wisselstroomdynamo: Naast de bestaande uitvoeringen is in de loop van de productie nog een model toegepast.

Merk en type	Bosch G1 14V28A22
Laadspanning	14 V
Max. stroomsterkte	28 A
Laadstroom	
bij t./min dynamo	10 A bij 1500
bij t./min dynamo	18 A bij 2200
bij t./min dynamo	28 A bij 7000

Weerstand rotorwikkelingen tussen sleep- ringen gemeten	40,8 + 10%
Weerstand statorwikkelingen	0,48 + 10%

Startmotor: Naast de Bosch-uitvoering werd in de loop van de productie ook een Delco-Remy-startmotor leverbaar.

Merk en type	Delco-Remy 3 471 141		
Min. toelaatbare commutator diameter	37 mm		
Min. toelaatbare lengte koolborstels	7 mm		
Testgegevens	A	t./min	V (minimaal toelaatbaar)
onbelast	30-50	7300-8500	10,6
belast	175-205	1480-1700	10
geblokkeerd	325	-	6

Demontage en montage van Delco-Remy-startmotor: Koppel de massakabel van de accu los alvorens de startmotor uit te bouwen. Ga als volgt verder: Merk de stand van de lagerdeksels t.o.v. het huis aan commutatorzijde en koppelingszijde. Verwijder de bout van de aansluiting van de veldwikkelingen aan de solenoïde. Verwijder de twee doorgaande trekbouten en neem het lagerdeksel weg. Verwijder de twee isolatiehulsjes uit het huis. Neem het anker uit het huis. Maak de solenoïde los van het koppelingshuis. Bouw het asje voor de solenoïdehefboom uit. Trek het koppelingshuis en de hefboom van het anker. Tik de aanslagring voor het startrondsel met een passend stuk pijp naar de kant van het rondsel om de borgveer te kunnen verwijderen en schuif ring, borgveer en rondsel van de ankeras. Maak de onderdelen schoon met wasbenzine of tri en blaas daarna alles droog met perslucht.

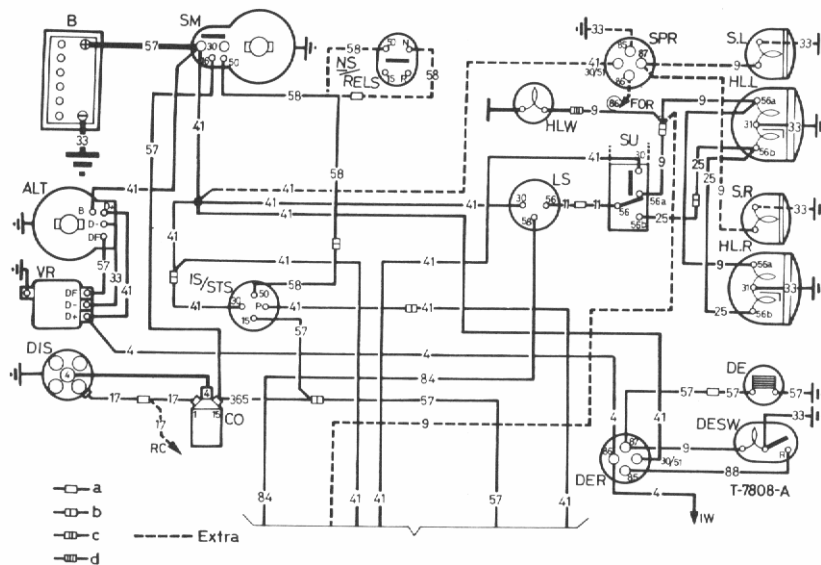
Vervang alle defecte onderdelen. Een licht ingebrande of zwarte commutator kan met fijn schuurlijnen blank worden gemaakt. Een ingebrande of ingesleten commutator moet op de draaibank worden opgezuiverd. Neem daarbij zo weinig mogelijk materiaal weg en zorg ervoor dat de diameter niet minder dan 37 mm wordt. Snijd daarna de lamellenisolatie tot een diepte van ca. 0,5 mm met een daarvoor pasgeslepen zaagje. Polijst de commutator daarna met schuurlijnen. Controleer de veld- en ankerwikkelingen met behulp van een accu en een proeflampje op massa-sluiting en onderbreking en controleer het anker op een grommer.

Vervang de koolborstels als deze tot een lengte van 7 mm zijn afgesleten. Knip de plus-borstels zo dicht mogelijk bij de veldwikkeling af en soldeer nieuwe borstels vast. Houd hierbij de draadjes met een tang vast om te voorkomen dat er soldeertin in doordringt en de draadjes stijf maakt. Boor bij de min-borstels de klinknagels uit. Klink de nieuwe borstelhouder met borstels aan het huis.

Monteer de startmotor in omgekeerde volgorde van demontage. Smeer alle draaiende en glijdende delen in met molybdeendisulfidepasta en dicht in de loop van montage de opening voor de solenoïdehefboom af met kit.

Schema elektrische installatie

Opel Ascona, 1971-1975

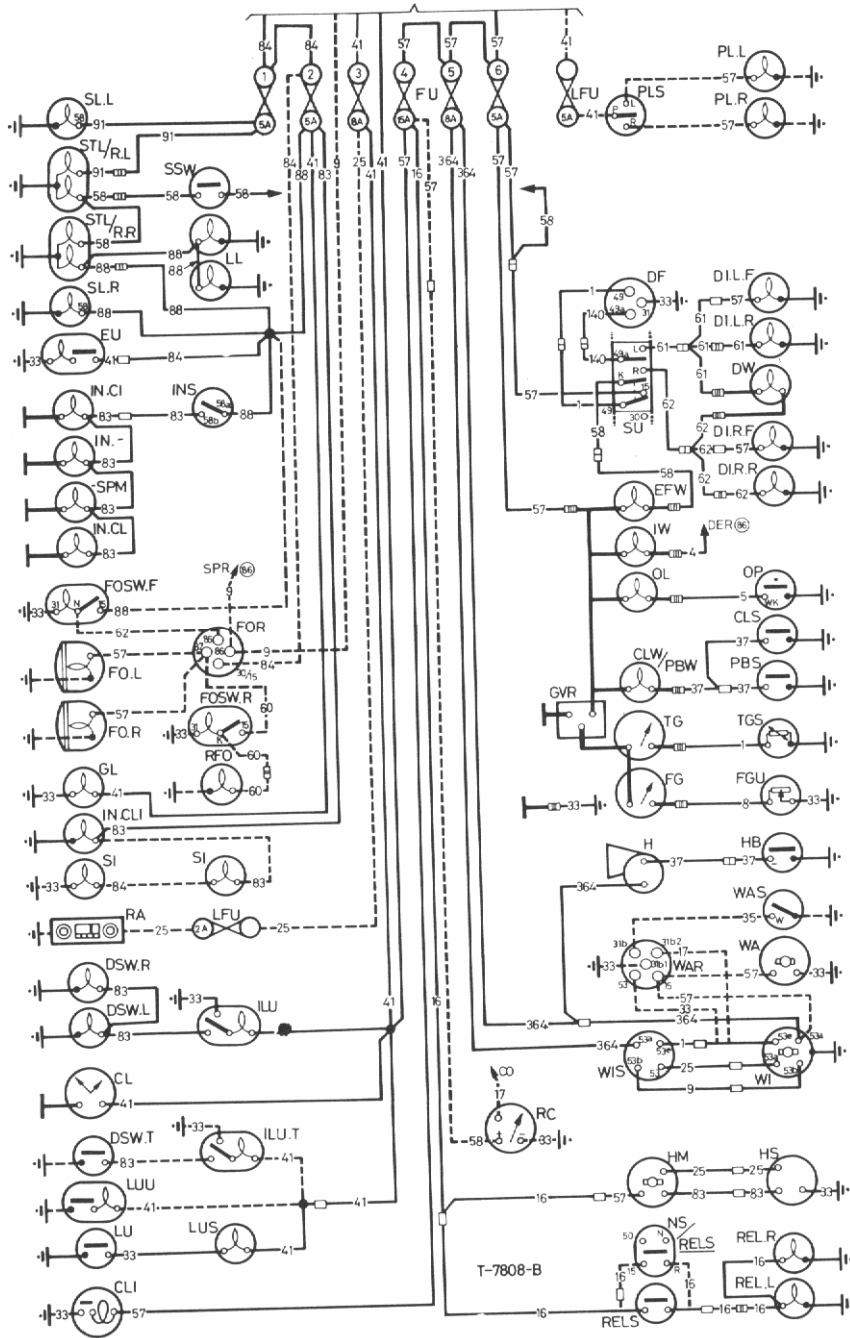


Lettercode voor schema's elektrische installatie op de blz. 132 t/m 136

A.	Ampèremeter.	DW.	Richtingaanwijzerverklikkerlicht.
ALT.	Wisselstroomdynamo.	EFW.	Waarschuwingknipperlichtinstallatieverklikkerlicht.
B.	Accu.	EU.	Motorruimteverlichtingsunit.
CC.	Caravanstekker.	FG.	Benzinemeter.
CL.	Klokje.	FGU.	Benzinetankvlotterelement.
CLI.	Sigarette-aansteker.	FO.L.	Mistlamp, links.
CLS.	Contactschakelaar voor koppelingafstelling.	FO.R.	Mistlamp, rechts.
CLW/PBW.	Verklikkerlampje voor koppelingafstelling/afhankelijk van uitvoering tevens handremverklikkerlicht.	FOR.	Mistlamprelais.
CO.	Bobine.	FOSW.F.	Schakelaar met verklikkerlampje voor FO.
DE.	Elektrisch verwarmde achterruit.	FOSW.R.	Schakelaar met verklikkerlampje voor RFO.
DER.	Relais voor DE.	FU.	Zekeringen.
DESW.	Schakelaar met verklikkerlampje voor DE.	GL.	Handschoenenkastjeverlichting.
DF.	Richtingaanwijzerautomat.	GVR.	Spanningsstabilisator.
DI.L.F.	Richtingaanwijzerknipperlicht, links voor	H.	Claxon.
DI.L.R.	Richtingaanwijzerknipperlicht, links achter.	HB.	Claxonbediening.
DI.R.F.	Richtingaanwijzerknipperlicht, rechts voor.	HL.L.	Koplamp, links.
DI.R.R.	Richtingaanwijzerknipperlicht, rechts achter.	HL.R.	Koplamp, rechts.
DIS.	Stroomverdeler.	HLR.	Koplamprelais
DSW.L.	Portiercontact, links.	HLW.	Grootlichtverklikkerlicht.
DSW.R.	Portiercontact, rechts.	HM.	Verwarmings-/ventilatieventilateur.
DSW.T.	Portiercontact, achter (Ascona Voyage).	HS.	Schakelaar voor HM.
		ILU.	Interieurverlichtingsunit.
		ILU.T.	Interieurverlichtingsunit, achter (Ascona Voyage).
		IN.A.	Ampèremeterverlichting
		IN.Cl.	Combinatie-instrumentverlichting.

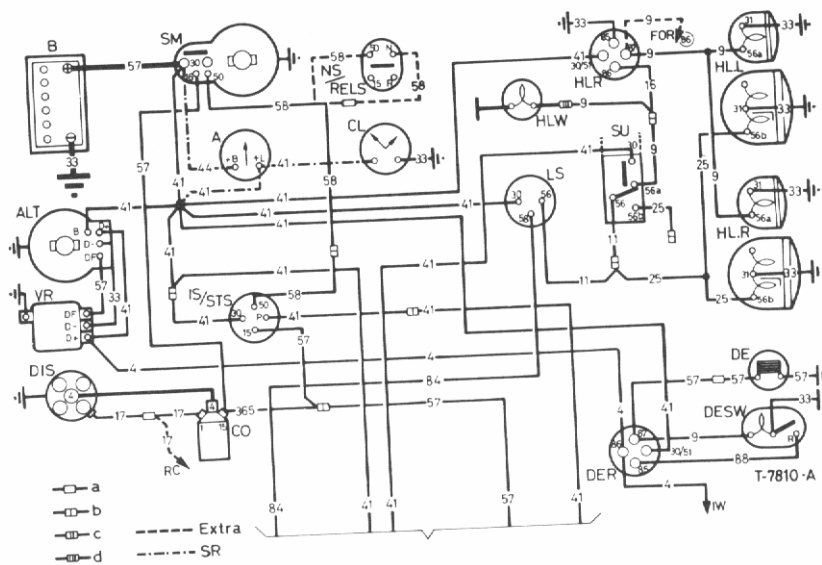
Schema elektrische installatie

Opel Ascona, 1971-1975



Schema elektrische installatie

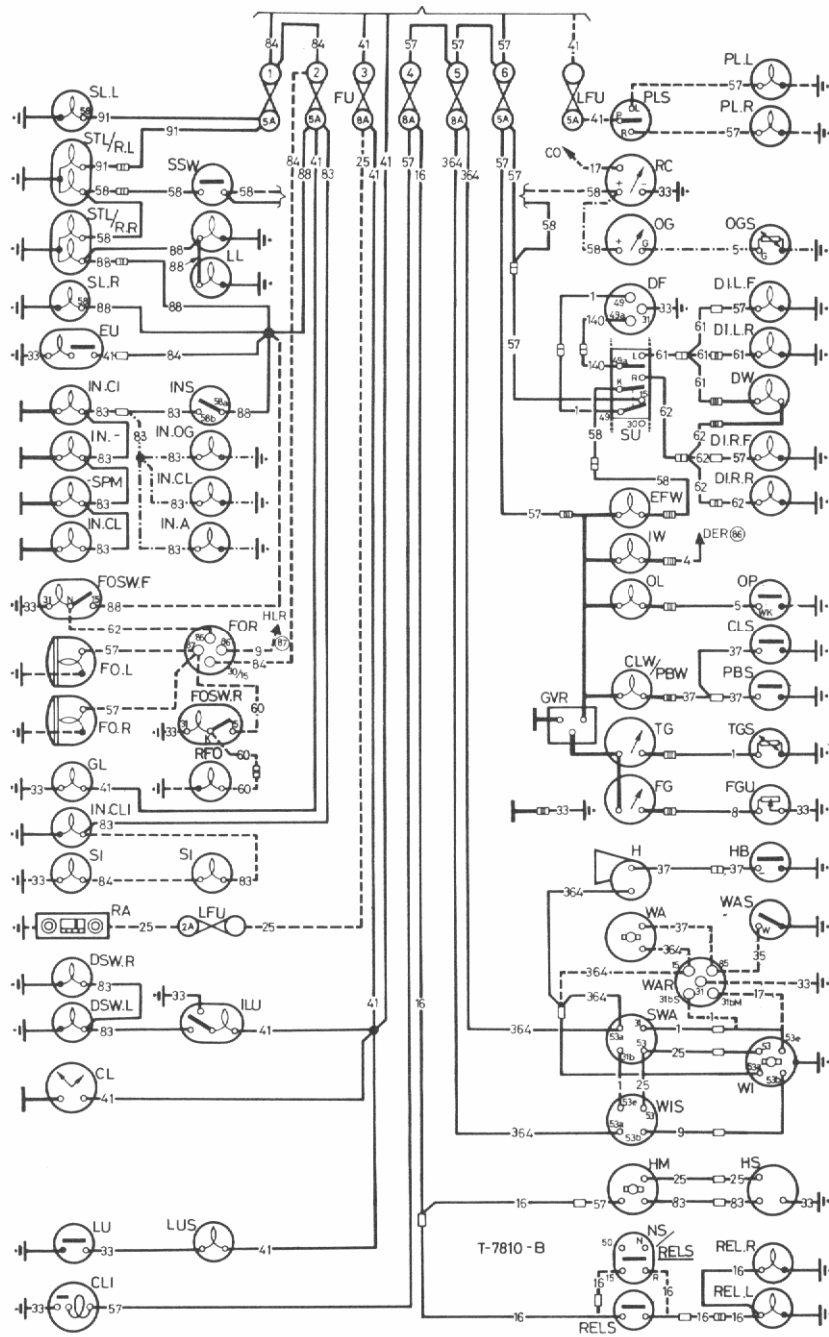
Opel Manta, 1971-1975

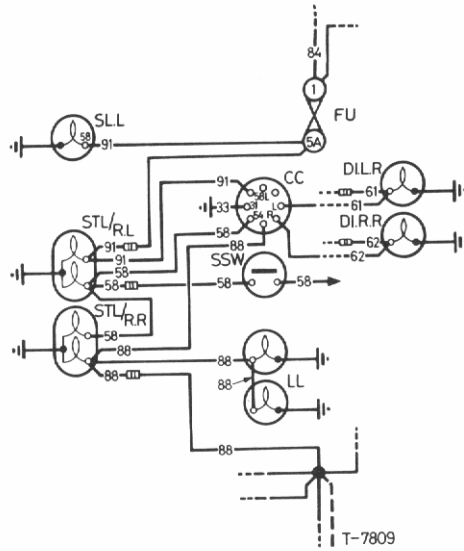


- | | | | |
|----------|---|----------|---|
| IN.CL. | Klokverlichting. | S.L. | Vérstraler, links. |
| IN.CLI. | Sigarette-aanstekerverlichting. | S.R. | Vérstraler, rechts. |
| IN.OG. | Oliedrukmeterverlichting. | SI. | Keuzeschaalverlichting (alleen bij wagens met automatische transmissie). |
| IN.SPM. | Kilometerteller/snelheidsmeterverlichting. | SL.L. | Stadslicht, links. |
| INS. | Instrumentenverlichtingsschakelaar. | SL.R. | Stadslicht, rechts. |
| IS/STS. | Contactslot/startschakelaar. | SM. | Startmotor. |
| IW. | Laadstroomcontrolelampje. | SPR. | Vérstralerrelais. |
| LFU. | Zekering in stroomdraad. | SSW. | Stoplichtschakelaar. |
| LL. | Nummerplaatverlichting. | STL/R.L. | Stop-/achterlicht, links. |
| LS. | Lichtschakelaar. | STL/R.R. | Stop-/achterlicht, rechts. |
| LU. | Bagageruimteverlichting. | SU. | Gecombineerde dim-, lichtsignaal-, richtingaanwijzer- en waarschuwingsknipperlichtenschakelaar. |
| LUU. | Bagageruimteverlichtingsunit. | SWA. | Ruitesproeier/ruitewisservoetcontact. |
| LUS. | Contact voor LU. | TG. | Koelvloeistof temperatuurmeter. |
| NS/RELS. | Veiligheids-/achteruitrijlampschakelaar (alleen bij wagens met automatische transmissie). | TGS. | Temperatuurzender voor TG. |
| OG. | Oliedrukmeter. | VR. | Spanningsregelaar. |
| OGS. | Oliedrukmeterzender. | WA. | Ruitesproeiermotor. |
| OL. | Oliedrukcontrolelampje. | WAR. | Ruitesproeierrelais. |
| OP. | Oliedrukcontact. | WAS. | Ruitesproeiermotorcontact. |
| PBS. | Contactschakelaar voor handremverklikkerlicht. | WI. | Ruitewissermotor. |
| PL.L. | Parkeerlicht, links. | WIS. | Ruitewissermotorschakelaar. |
| PL.R. | Parkeerlicht, rechts. | a. | Verbindingsblokje. |
| PLS. | Parkeerlichtschakelaar. | b. | Stekkerverbinding bij stuurkolomschakelaar. |
| RA. | Radio. | c. | Stekkeraansluiting op instrumentengroep. |
| RC. | Toerenteller. | d. | Stekkerverbinding van achterverlichting. |
| REL.L. | Achteruitrijlamp, links. | | |
| REL.R. | Achteruitrijlamp, rechts. | | |
| RELS. | Achteruitrijlampschakelaar. | | |
| RFO. | Mistachterlamp. | | |

Schema elektrische installatie

Opel Manta, 1971-1975





Schema van bedrading voor caravanstekker. Opel Ascona, 1971-1975

Kleurencode voor schema's elektrische installatie op de blz. 132 t/m 136

- | | | |
|-----------------|------------------|--------------------------|
| 1. blauw; | 33. bruin; | 62. zwart-groen; |
| 4. blauw-wit; | 35. bruin-geel; | 83. grijs; |
| 5. blauw-groen; | 37. bruin-wit; | 84. grijs-rood; |
| 8. blauw-zwart; | 41. rood; | 88. grijs-groen; |
| 9. wit; | 44. rood-wit; | 91. grijs-zwart; |
| 11. wit-geel; | 57. zwart; | 140. zwart-wit-groen; |
| 16. wit-zwart; | 58. zwart-rood; | 364. lila; |
| 17. groen; | 60. zwart-blauw; | 365. transparant-oranje. |
| 25. geel; | 61. zwart-wit; | |